



Crna Gora
Ministarstvo ekologije,
prostornog planiranja i urbanizma

Adresa: IV proleterske brigade broj 19
81000 Podgorica, Crna Gora
tel: +382 20 446 200
fax: +382 20 446 215

Broj: SPI 01-8/2
Podgorica, 05. februar 2021. godine

Za: **NVO Udruženje vlasnika objekata na Bojani**
Veza: SPI 01-20/1 od 05. februara 2021. godine
Predmet: **Rješenje o zahtjevu za slobodan pristup informacijama**

Poštovani,

Shodno vašem zahtjevu za slobodan pristup informacijama od 05. februara 2021. godine, kojim ste tražili da se dostavi: Projektno rješenje za projekat hitnih privremenih mjera za sanaciju Ade Bojane autora prof. Save Petkovića, u prilogu akta dostavljamo Rješenje o zahtjevu.

S poštovanjem,



MINISTAR
Prof. dr Ratko Mitrović

Dostavljeno: Institutu Alternativa
a/a

Kontakt osoba: Aneta Kankaraš, samostalna savjetnica I
Direktorat za klimatske promjene i mediteranske poslove

tel: 020 446 378/067 208 084
email: aneta.kankaras@mepg.gov.me

SAGLASAN
Prof. dr Danilo Mirđak, državni sekretar

OBRADILA *Ivana Stojanović*
Ivana Stojanović, samostalna savjetnica u Direktoratu za klimatske promjene i mediteranske poslove

Broj: SPI 01-8 /2
Podgorica, 05. februar 2021. godine

Ministarstvo ekologije, prostornog planiranja i urbanizma, koje zastupa ministar Prof. dr Ratko Mitrović, u postupku po zahtjevu za slobodan pristup informacijama NVO Udruženje vlasnika objekata na Bojani iz Podgorice od 05. februara 2021. godine, na osnovu člana 30 Zakona o slobodnom pristupu informacijama („Službeni list CG“, broj 44/12, 30/17) i člana 46 Zakona o upravnom postupku (»Sl.list CG«, br. 56/14, 20/15,40/16, 37/17), donosi

RJEŠENJE

Prihvata se zahtjev NVO Udruženje vlasnika objekata na Bojani iz Podgorice za slobodan pristup informacijama, dostavljanjem sljedećeg dokumenta:

- Projektno rješenje za projekat hitnih privremenih mjera za sanaciju Ade Bojane autora prof. Save Petkovica.

Obrazloženje

NVO Udruženje vlasnika objekata na Bojani iz Podgorice obratilo se ovom Ministarstvu zahtjevom od 05. februara 2021. godine, za dostavljanjem gore navedenih informacija.

U postupku po zahtjevu ovaj organ je našao da je u posjedu traženih informacija, odnosno Projektnog rješenja za projekat hitnih privremenih mjera za sanaciju Ade Bojane autora prof. Save Petkovica. Shodno podnesenom zahtjevu, pristup će se omogućiti dostavljanjem kopije informacije podnosiocu zahtjeva od strane Ministarstva neposredno, elektrosnkim putem.

Na osnovu izloženog odlučeno je kao u dispozitivu rješenja.

Pravna pouka: Protiv ovog rješenja može se izjaviti žalba Agenciji za zaštitu ličnih podataka i slobodan pristup informacijama u roku od 15 dana od dana prijema rješenja, neposredno ili preko Ministarstva ekologije, prostornog planiranja i urbanizma u roku od 15 dana od dana prijema istog. Žalba se podnosi u dva primjerka.

S poštovanjem,



MINISTAR

Prof. dr Ratko Mitrović

Projekat hitnih interventnih radova u cilju zaustavljanja erozije plaže na zapadnom delu Ade Bojane

Prof. dr Sava Petković, dipl. inž. građ.

Sava Petković

Doc. dr Budo Zindović, dipl. inž. građ.

Budo Zindović

Novembar 2020.godine

1. Uvod

Erozija plaže na Adi Bojani se uočava već nekoliko decenija. Na Slici 1 je prikazano upoređenje izgleda plaže iz 1972 i 2020. godine. Može se uočiti da je u proteklih pola veka izgubljeno oko 42 hektara plaže! Najintenzivniji procesi erozije su na zapadnom i istočnom kraju plaže. Može se pretpostaviti da je deo erodiranog peska sa istočnog kraja plaže otišao u pravcu albanske obale. Međutim, praktično celokupna količina peska sa zapadnog dela plaže je otišla u pravcu Velike plaže. Naime, upoređenje sadašnjeg stanja Velike plaže i stanja iz 1972. godine, ukazuje da je površina Velike plaže uvećana za čak 94 hektara! To povećanje površine Velike plaže je najpre posledica unošenja nanosa reke Bojane u proteklom periodu od pola veka. Osim toga, sav erodirani materijal sa zapadnog dela Ade Bojane je transportovan ka Velikoj plaži. Naime, dominantni talasi u zimskom periodu, iz južnog i jugoistočnog pravca, indukuju veoma jaku morsku struju koja nosi pesak ka Velikoj plaži.



Slika 1. Upoređenje stanja plaže na Adi Bojani iz 1972 i 2020. godine

Poslednjih godina je došlo do dramatičnog povećanja intenziteta erozije plaže na Adi

Bojani, posebno na njenom zapadnom delu. Nakon poslednjeg nevremena, sredinom oktobra 2020. godine, praćenog dejstvom talasa velikih visina iz južnog pravca, linija obale se povukla do prvih kuća turističkog naselja i nanela ozbiljne štete. Izgled plaže, u tom trenutku, na zapadnom delu Ade Bojane je prikazan na Slici 2.



Slika 2. Izgled plaže u zoni prvog reda kuća turističkog naselja

Svako novo nevreme tokom predstojećeg zimskog perioda će izazivati još veće štete, jer postoji opasnost da plaža na tom delu ostrva potpuno nestane. Zbog toga je odlučeno da se izradi projekat hitnih interventnih radova na zaustavljanju erozije plaže i uspostavljanja neke prihvatljive širine plaže za narednu turističku sezonu.

2. Kratak opis problema

Problematika istaložavanja u zoni delte Bojane je izuzetno kompleksan problem i zavisi od većeg broja prirodnih i antropogenih faktora. Ključni ljudski faktor je posledica izgradnje akumulacija na reci Drim koje u potpunosti sprečavaju unos nanosa u reku Drim, nizvodno od izgrađenih akumulacija. Problem erozije plaže na Adi Bojani postaje vidljiv krajem

osamdesetih godina prošlog veka, kada su sagrađene akumulacije na reci Drim. Prva alarmantna upozorenja o eroziji plaže na Adi Bojani datiraju iz jedne studije iz 2006. godine. Već tada je primećena intenzivna erozija plaže, na njenim najugroženijim deonicama. Na Slici 3 prikazano je upređenje stanja na najugroženijem delu plaže na Adi Bojani, tokom 20 godina. Prema tadašnjim grubim procenama, smanjenje širine plaže na njenom najugroženijem delu je iznosilo 50 metara u periodu od 1985 do 2005. godine.



Slika 2. Procena smanjenja širine plaže Ade Bojane između 1985 i 2005. godine

U toku 2017. godine na ušću desnog rukavca Bojane došlo je do potpunog začepljenja proticanog profila rukavca u zoni kontakta sa morem. Do zatvaranja desnog rukavca je došlo kao posledica intenzivne erozije plaže na Adi Bojani. Jake struje, koje se u jesenjem i zimskom periodu javljaju tokom dejstva talasa iz južnog i jugoistočnog pravca, erodiraju plažu a erodirani pesak nose u zapadnom pravcu, ka Velikoj plaži. Da bi se sprečila ekološka katastrofa u desnom rukavcu Bojane, bili su neophodni radovi na otvaranju čepa i uspostavljanje razmene vode između mora i rukavca. Tom prilikom je izvađena veća količina peska, a jedan deo je nasut duž obale na zapadnom delu Ade Bojane. Nažalost, pokušaji da se nasipanjem peska, koji je izbagerovan sa ušća desnog rukavca Bojane, poveća širina plaže na najugroženijoj deonici nisu dali odgovarajuće rezultate. Već pri prvom dejstvu talasa iz južnog i jugoistočnog pravca, najveći deo nasutog peska na obalu je odnet u more. Očigledno

je da je problem erozije plaže na Adi Bojani veoma delikatan i kompleksan i da zahteva sveobuhvatne analize.

3. Projektni zadatak

Intenzitet erozije plaže na Adi Bojani je dostigao tolike razmere da je neophodno preduzeti hitne interventne mere u cilju sprečavanja dalje erozije tokom predstojećeg zimskog perioda. Osim toga, neophodno je da se radovima, u zoni turističkog naselja, obezbedi barem neka minimalna širina plaže za narednu turističku sezonu.

Ključni objekat za sprečavanje dalje erozije je naper na zapadnom kraju Ade Bojane. Uloga napera je da zadrži sve nasute količine peska duž najugroženije deonice plaže. U ovom trenutku se nameće rešenje sa vrećama punjenim peskom, jer se na samoj obali nalazi ogromna deponija izbagerovanog peska. Izgradnja napera od vreća sa peskom se primenjuje u svetu, posebno u zemljama gde su kamenolomi vrlo retki, ili ih uopšte nema. Na Slici 4 je prikazan izgled napera od vreća sa peskom, na čuvenoj plaži Waikiki na Havajima. Dosadašnja iskustva su pokazala da su izgrađeni naperi veoma efikasni sa aspekta proširenja plaže i zaustavljanja erozionih procesa.



Slika 4. Naper od vreća sa peskom na plaži Waikiki na Havajima

Na Slici 5 prikazana je skica koja je u Projektanom zadatku ponuđena kao osnova za projektovanje. Dakle, izgradnjom napera bi se štitilo odnošenje peska koji će biti nasut na plažu u zoni turističkog naselja.



Slika 5. Šematski prikaz interventnih radova

Projektant bi izradu projekta interventnih radova na zapadnom delu plaže na Adi Bojani trebalo da bazira na podatku da zapremina izbagerovanog peska, na deponiji na obali, iznosi oko 80 000 m³.

Imajući u vidu da je zbog potrebe urgentnog rešavanja problema, rok izrade projekta skraćen na nedelju dana, projektna dokumentacija mora obuhvatiti samo sledeće:

- Definisane položaja, pravca i dimenzija napera u odnosu na trenutno stanje linije obale. Naime, linija obale se menja iz dana u dan, u zavisnosti od izloženosti dejstvu talasa i morskih struja. Projektant će koristiti snimanja batimetrije koja izvršena u avgustu 2020. godine i eventualno neke nove podake, ukoliko bude potrebno.

- Definisane minimalne širine plaže koju je potrebno obezbediti pre naredne turističke sezone.
- Predmer radova koji će definisati količine peska koje je potrebno ugraditi u naper, kao i procenu količina peska koje je potrebno nasuti na obalu.
- Preporuke budućem izvođaču radova u vezi primene vreća sa peskom za izgradnju napera.

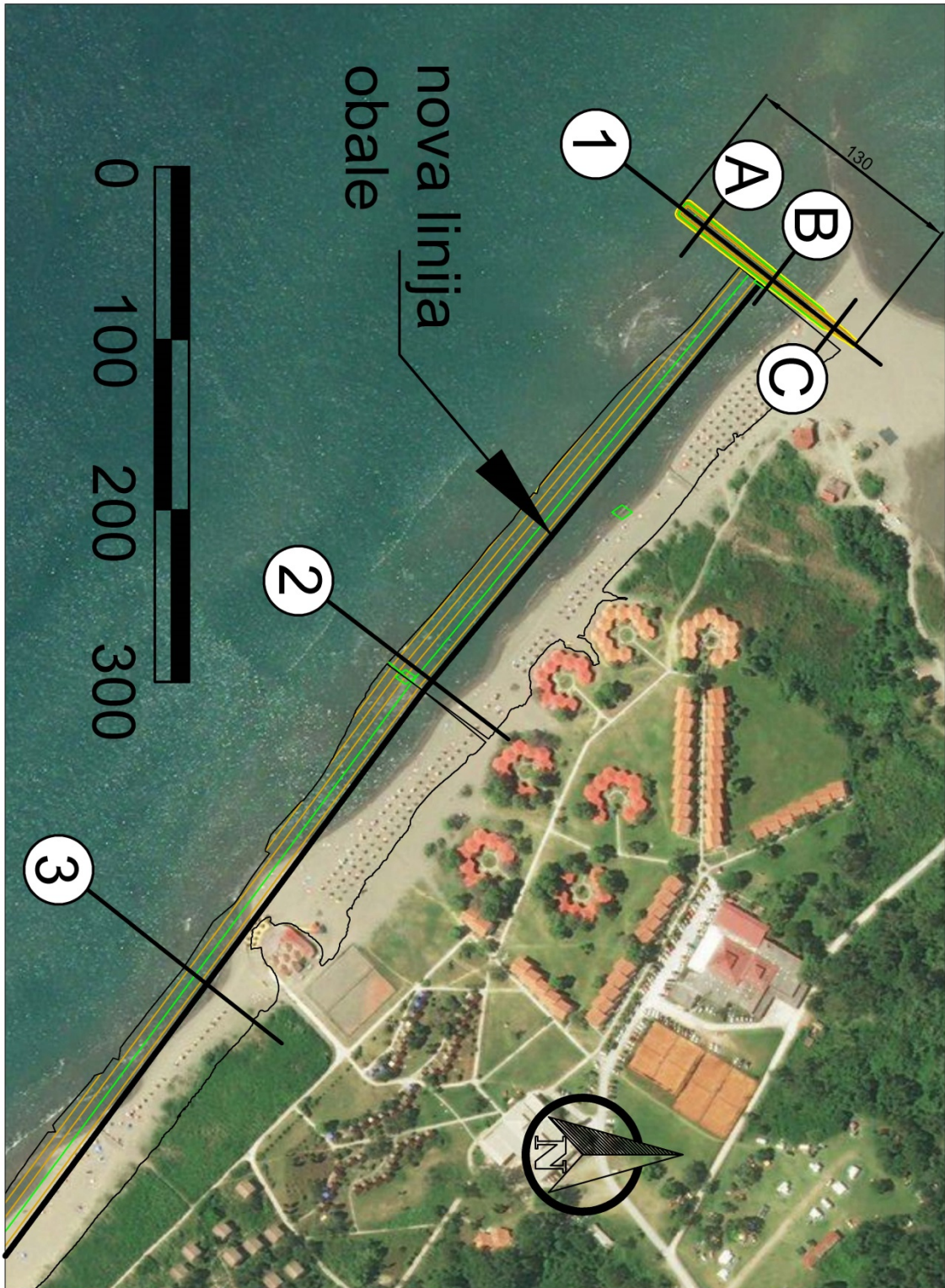
Napomena: Predračun radova neće biti obuhvaćen projektom. Najpre, nije jasno da li će izvođač radova plaćati pesak koji će ugrađivati u naper i nasipati duž plaže. Osim toga, radovi na izgradnji napera od vreća punjenim peskom nisu uobičajeni u Crnoj Gori, pa je teško odrediti neku jediničnu cenu. Cena takvih radova će zavisi od mogućnosti izvođača radova, odnosno od mehanizacije kojom raspolaže.

4. Predlog rešenja hitnih interventnih radova u cilju zaustavljanja erozije plaže na zapadnom delu Ade Bojane

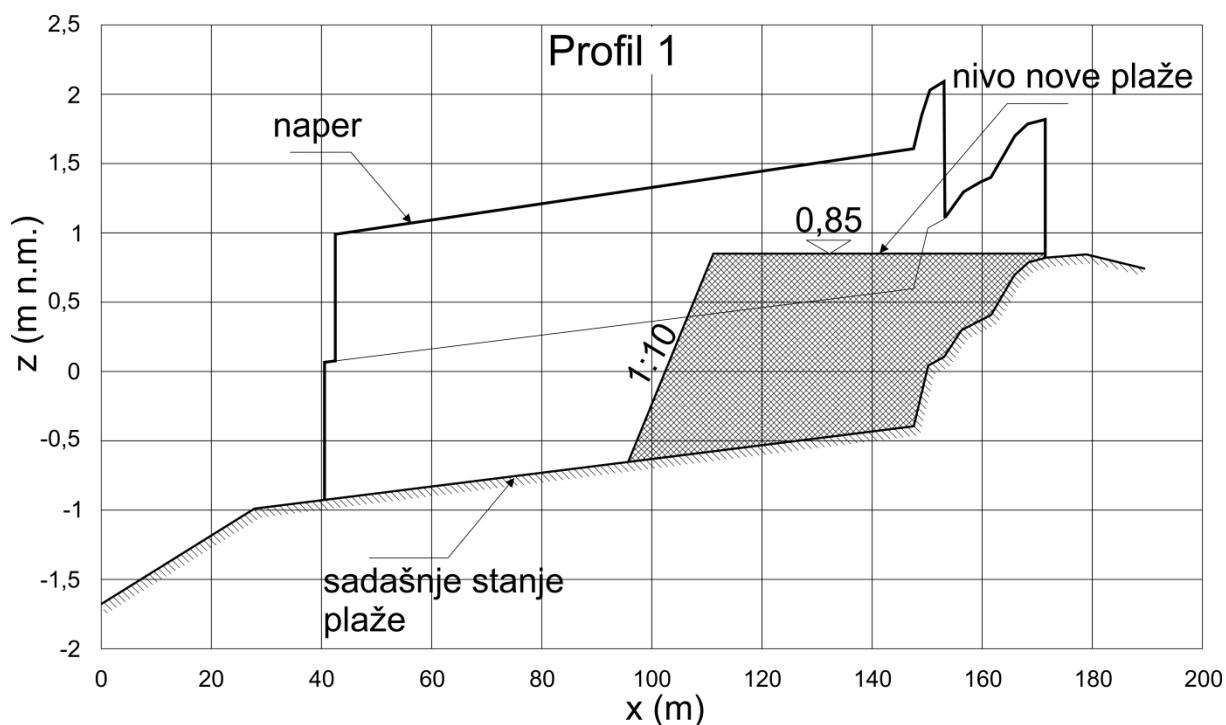
Na situacionom planu na Slici 6, prikazano je predloženo rešenje hitnih radova. Dužina deonice obale, na kojoj se predviđa nasipanje peska, iznosi oko 750 m, dok je prosečna širina nasute plaže oko 45 m.

Prvi objekat koji je potrebno izgraditi je naper na krajnjem zapadnom delu plaže. Položaj napera na situacionom planu je označen na profilu 1. Predviđena dužina napera je 130 m, od čega će oko 100 m biti u vodi, a oko 30 m na kopnu. Dužina napera je relativno velika jer je nagib plaže na Adi Bojani veoma blag.

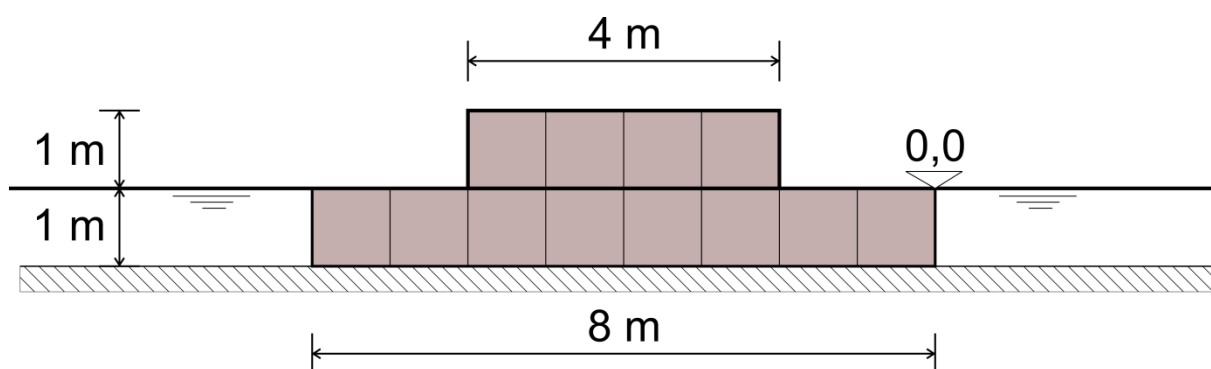
Na Slici 7 prikazan je podužni presek napera. Može se uočiti da je na kraju napera dubina vode veoma mala, oko 1 m. Predloženim rešenjem napera je kota krune napera oko 1 metar iznad nivoa mora. Neke džambo vreće, koje se mogu naći na tržištu, imaju dimenzije 1x1x2 m. Tipski poprečni presek napera, izvedenog od takvih vreća je prikazan na Slici 8. Kako je nagib dna veoma blag, kota krune napera će se polako povećavati idući ka obali. Može se uočiti da se naper formira polaganjem vreća sa peskom u dva reda. U donjem redu je osam vreća, dok su u gornjem redu četiri vreće. Ovakav koncept je predložen zbog toga što postoji mogućnost oštećenja vreća tokom vremena. Dakle, ako se jedna ili nekoliko vreća ošteti, preostale vreće u naperu će obezbediti zaštitnu funkciju objekta.



Slika 6. Situacioni plan deonice obale za koju se predviđaju interventne mere



Slika 7. Podužni presek napera

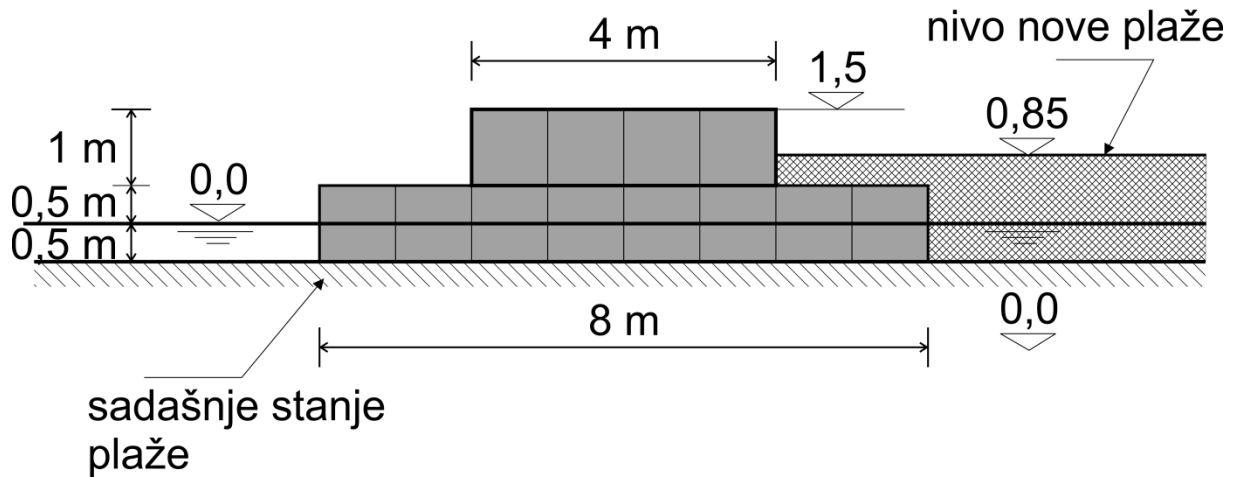


Slika 8. Poprečni presek napera od vreća sa peskom u preseku A

Sa Slike 8 se uočava da je dubine vode na kraju napera svega 1 m, i pored toga što je dužina napera u vodi oko 100 m. To samo ukazuje koliko je nagib plaže blag. To bi verovatno trebalo da Izvođaču radova olakša posao pri postavljanju vreća sa peskom. Naime, na kraju napera treba postaviti u vodi samo jedan red vreća. U prvom redu napera se postavlja osam vreća, pa je njegova širina u osnovi 8 m. Preko njega dolazi drugi red, pa je kota napera, na njegovom kraju, oko 1 m iznad nivoa mora. Gornji red se formira od 4 vreće, pa je širina napera u kruni 4 m.

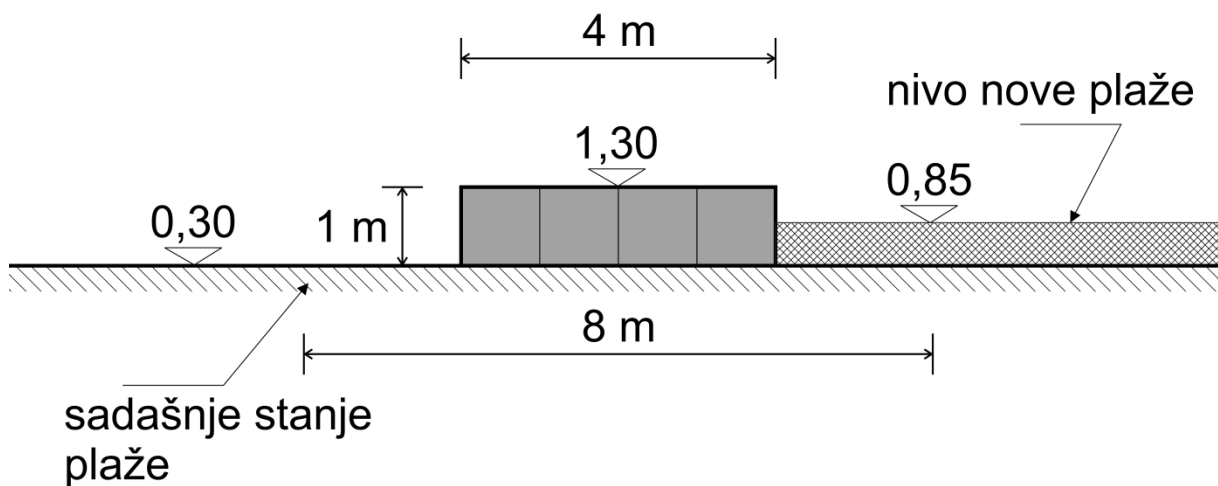
Poprečni profili napera u presecima B i C su prikazani na Slikama 9 i 10. Može se uočiti da se u preseku C, na suvom delu plaže, naper sastoji od samo četiri vreće.

Profil B



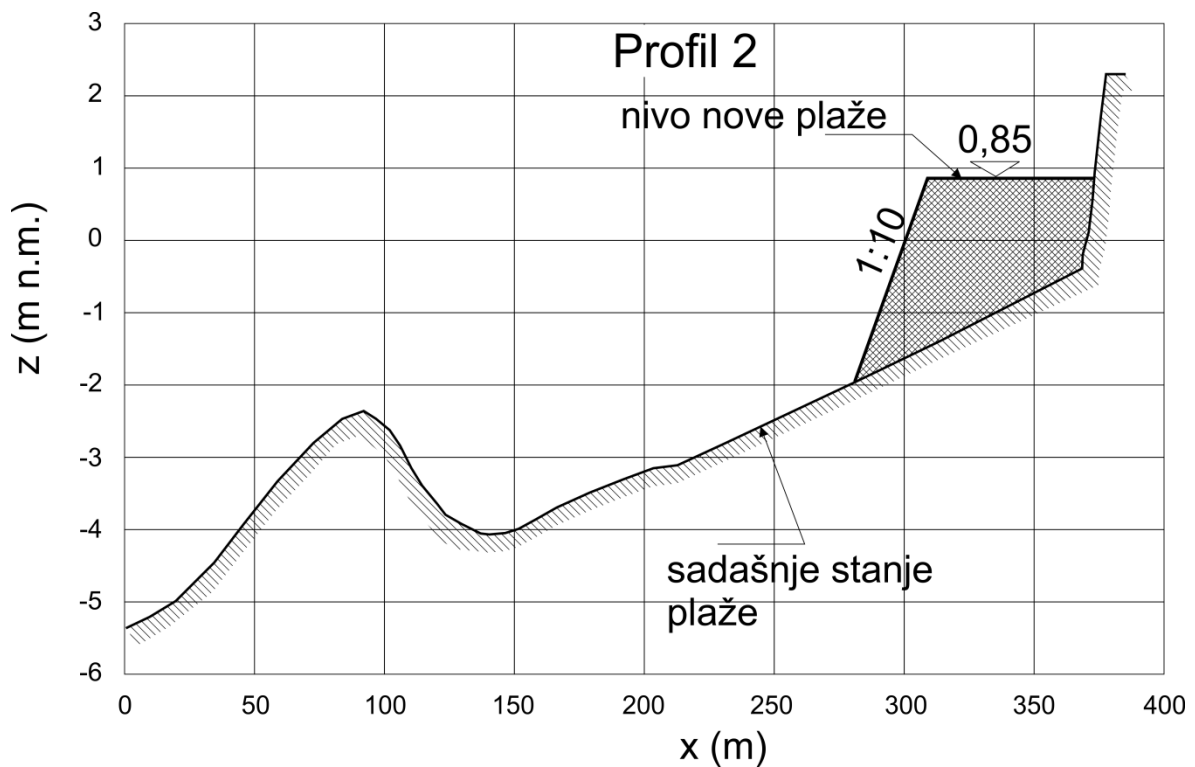
Slika 9. Poprečni presek napera od vreća sa peskom u preseku B

Profil C



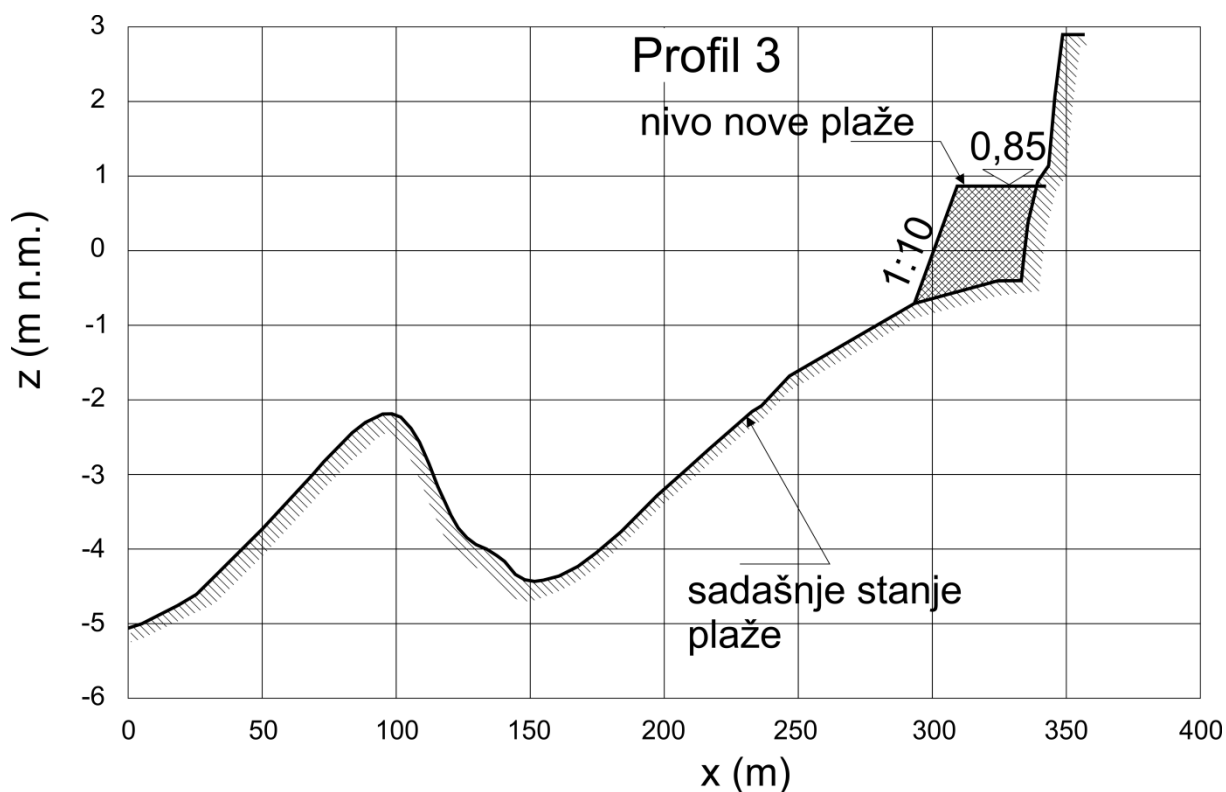
Slika 10. Poprečni presek napera od vreća sa peskom u preseku C

Na Slikama 11 i 12 su prikazani predloženi poprečni profili plaže, posle nasipanja peskom na najugroženijoj deonici na Adi Bojani. Sa slika 7, 11 i 12 se može uočiti da se predviđeno nasipanje plaže menja, od profila do profila. Na profilu 1 je predviđeno proširenje plaže za oko 60 m. Na profilu 2 proširenje postojeće plaže bi bilo oko 50 m, dok bi na profilu 3 proširenje plaže bilo oko 30 m. Projektom je predviđeno da nasuti plato plaže bude na koti +0,85 m iznad nivoa mora, a da zatim nagib nasutog peska bude 1:10.



Slika 11. Poprečni profil plaže na profilu 2

Sasvim je izvesno da će tokom narednog zimskog perioda doći do promena na nasutoj plaži. Naime, talasi će odnositi deo nasutog peska u more, i težiti da nagib nasutog peska ublaže. Dakle, tokom zime se može očekivati smanjenje širine nasute plaže. Međutim, izgrađeni naper će sprečiti odnošenje nasutog peska, u zapadnom pravcu, ka Velikoj plaži. Potrebno je naglasiti da će se tokom leta fomirati takozvani "letnji" profil plaže. Naime, talasi tokom leta, talasi vraćaju jedan deo materijala koji je tokom zime odnet u more. Sa Slika 10 i 11 se vidi da je duž cele ugrožene deonice plaže na Adi Bojani formiran ogroman podvodni prag od erodiranog peska. Posve je izvesno da će se tokom leta jedan deo peska iz podvodnog praga vratiti na obalu, pod dejstvom letnjih talasa. Potrebno je naglasiti da će na deponiji peska na obali ostati rezerva od oko 30 000 m³ peska, koji može biti nasut pred početak turističke sezone.



Slika 11. Poprečni profil plaže na profilu 3

5. Predmer radova

Količina peska koju je potrebno ugraditi u naper, dužine od 130 metara, iznosi oko 1500 m^3 .

Ako bi se izgradnju napera korisatile vreće u koje može da stane 1 m^3 peska, za izgradnju napera je potrebno 1500 vreća.

Količina peska koja će biti nasuta na obalu iznosi oko $50\,000 \text{ m}^3$. Pošto je zapremina peska na deponijama na obali oko $80\,000 \text{ m}^3$, ostaje rezerva od oko $30\,000 \text{ m}^3$. Ta rezerva može biti nasuta na obalu pred turisitčku sezonu.

6. Predračun radova

1. Izgradnja napera od vreća punjenim peskom

- Cena vreće, zapremine 1 m^3 , po komadu: 5 eura

Napomena: Prosečna cena džambo vreća, koje se nude u Srbiji, iznosi oko 5 eura po komadu.

- Ručno punjenje vreća po komadu: 5 eura
- Transport i ugradnja vreća po komadu: 10 eura
- Ukupna cena vreća, punjenja peskom i ugradnjom, po komadu: 20 eura

Zapremina napera: 1500 m³

Ukupna cena izgradnje napera: 1500x20= 30 000 eura

2. Nasipanje peska na plažu

Na obali Ade Bojane se nalazi deponija peska zapremine od oko 80 000 m³.

- Cena nasipanja peska na obalu: 6 eura po m³

Zapremina peska koju je potrebno nasuti na plažu na Adi Bojani: 50 000 m³

Ukupna cena nasipanja peska na deonici obale dužine 750 m: 50 000x6=300 000 eura

Ukupna cena hitnih radova na Adi Bojani: 330 000 eura.

Napomena: Apsolutni prioritet ima izgradnja napera, da bi se zaustavilo odnošenje peska sa Ade Bojane u pravcu Velike plaže.

7. Preporuke budućem izvođaču radova u vezi primene džambo vreća sa peskom za izgradnju napera

Džambo vreće se koriste za transport poljoprivrednih proizvoda, cementa, granulata, šuta itd. Međutim, džambo vreće punjene peskom se često koriste i u hidrotehnici, naročito za odbranu od poplava ili zaštitu morskih obala od erozije. Sa aspekta primene u hidrotehnici, ključni parametar pri izboru proizvođača džambo vreća je njihov vek trajanja. Nažalost, proizvođači vreća nerado daju taj podatak, jer izloženost vreća dejstvu talasa i sunčevog zračenja mogu značajno da smanje vek trajanja vreća. Generalno govoreći, moglo bi se reći da je vek trajanja vreća otprilike jedna godina. Mada se u nekim stručnim tekstovima mogu naći podaci da se vreće punjene peskom odolevale čak pet godina spoljnim uticajima. Ipak,

iskustvo je pokazalo da su hidrotehnički objekti od vreća sa peskom isključivo privremeni objekti. Dugoročna rešenja se uvek zasnivaju na izgradnji klasičnih hidrotehničkih objekata od kamena.

Tipičan izgled džambo vreće je prikazan na Slici 12. Imajući u vidu da se masa takvih vreća kreće od 1 do 2 tone, one se mogu transportovati isključivo sa odgovarajućom mehanizacijom.



Slika 12. Izgled džambo vreće i mehanizacije za njihovo prenošenje

Izvođač radova bi trebalo da predlože najbrže punjenje džambo vreća sa peskom.

8. Zaključci

- Projekat hitnih interventnih radova u cilju zaustavljanja erozije plaže na zapadnom delu Ade Bojane je privremeno rešenje. Trajno rešenje će biti definisano u Studiji očuvanja i revitalizacije plaže na Adi Bojani.

- Predlog rešenja hitnih interventnih radova u cilju zaustavljanja erozije plaže na zapadnom delu Ade Bojane obuhvata izgradnju napera i nasipanje peska duž ugrožene deonice plaže na Adi Bojani.
- Dužina deonice obale, na kojoj se predviđa nasipanje peska, iznosi oko 750 m, dok je prosečna širina nasute plaže oko 45 m. Predviđeno je nasipanje oko 50 000 m³ peska.
- Ključni objekat koji je potrebno izgraditi je naper na krajnjem, zapadnom delu plaže. Za predloženu dužinu napera od 130 m, potrebno je u džambo vreće ugraditi oko 1500 m³ peska.
- Cena izgradnje napera iznosi 30 000 eura, a cena nasipanja peska na plažu iznosi 300 000 eura. Ukupna cena radova iznosi 330 000 eura.



K.O. GORNJI ŠTOJ

Ulcinj 1264
P=32341,95 m2

