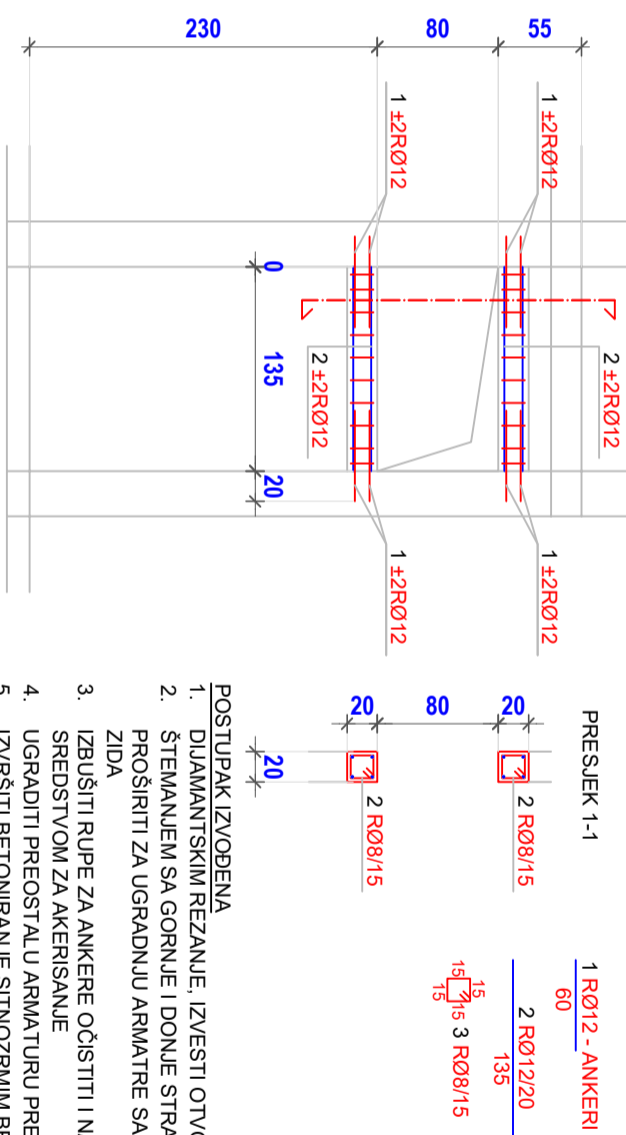
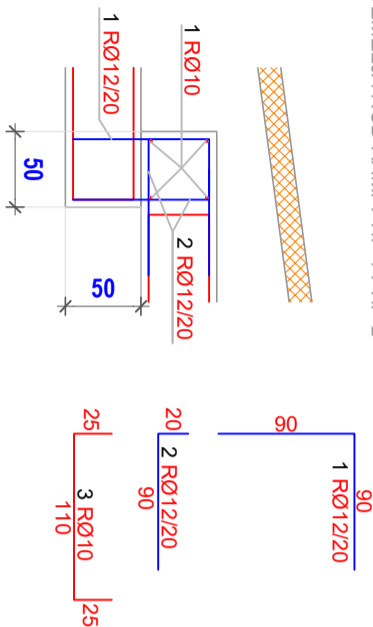
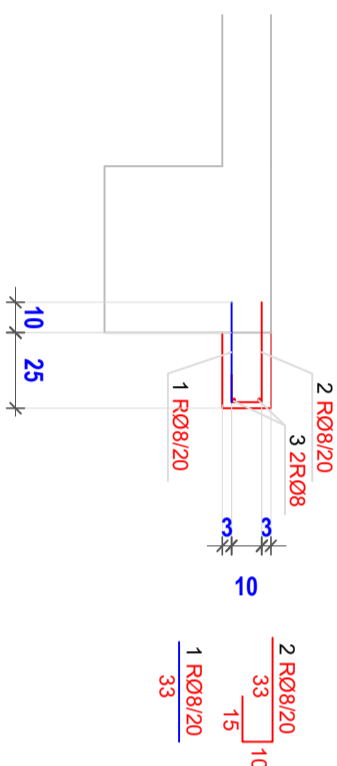


DETALJ VEZE KASKADNIH TEMELJA KOD RAMPI TIP 1 I TIP 2



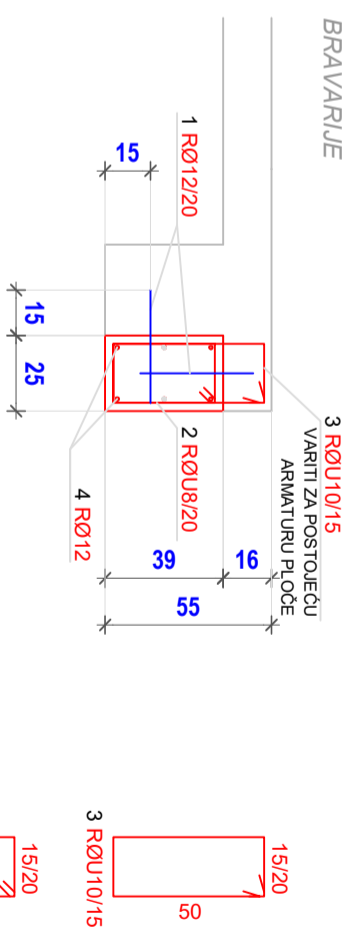
- POSTUPAK IZVOĐENJA
1. DIJAMANTSKIM REZANJE, IZVESTI OTVOR 135X80cm
  2. ŠTEMANJEM SA GORNJE I DONJE STRANE OTVOR PROŠIRITI ZA UGRADNJU ARMATRE SAČUVATI MREŽU IZ ZIDA
  3. IZBUŠITI RUPE ZA ANKERE OČISTITI I NAPUNITI SREDSTVOM ZA AKERISANJE
  4. UGRADITI PREOSTAL U ARMATURU PREMA CRTEŽU
  5. IZVRŠITI BETONIRANJE SITNOZRNIM BETONOM M30.

DETALJ FORMIRANJA KONZOLNE PLOČE



- POSTUPAK IZVOĐENJA
1. BUŠITI RUPE Ø 10 min 10 cm U POSTOJEĆEM BETONU
  2. RUPE OČISTITI, NAPUNITI SREDSTVOM ZA ANKERISANJE
  3. UGRADITI ANKERE PREMA DETALJU
  4. NAKON POTPUNOG VEZIVANJA UGRADITI DVIJE KONSTRUKTIVNE ŠIPKE POS 3 RØ8 KIDATI PREMA POTREBNOJ DUŽINI
  5. SPOJEVE PREMAZATI KONTAKT BETONOM
  6. IZVESTI BETONIRANJE SITNOZRNIM BETONOM MB 30

DETALJ FORMIRANJA HORIZONTALNOG SERKLAŽA IZNAD BRAVARIJE



- POSTUPAK IZVOĐENJA
1. BUŠITI RUPE Ø 14 min 15 cm U POSTOJEĆU GREĐU I PLOČU ZA UGRADNJU ANKERA RØ12 NA 20cm
  2. RUPE OČISTITI, NAPUNITI SREDSTVOM ZA ANKERISANJE
  3. UGRADITI ANKERE POS 1 PREMA DETALJU
  4. NA SVAKIH 50-60CM OTVORITI RUPE U PLOČI DIMENZJA 20X50CM NA DIJELU IZNAD BUDUĆEG SERKLAŽA, SAČUVATI POSTOJEĆU ARMATURU U PLOČI I UGRADITI UZENGULJE POS 3 KOJE TREBA VARITI ZA POSOTOJEĆU ARMATURU PLOČE
  5. NAKON POTPUNOG VEZIVANJA UGRADITI PODUŽNE ŠIPKE POS 4 I UZENGULJE POS 2 DA BI SE FORMIRAO ARMATURNI KOŠ
  6. SPOJEVE PREMAZATI KONTAKT BETONOM
  7. IZVESTI BETONIRANJE BOČNO I SA GORNJE STRANE GDJE SU OTVORENE RUPE U PLOČI SITNOZRNIM BETONOM MB 30