

|  |  |
|--|--|
| <p>elektronski potpis projektanta</p> <p><b>Miroslava Vujadinović</b></p> <p>Digitally signed by Miroslava Vujadinović<br/>DN: c=ME, ou=Pravno lice, o=ENTASIS, 2.5.4.97=VATME-02651491, serialNumber=30097, givenName=Miroslava, sn=Vujadinović, cn=Miroslava Vujadinović<br/>Date: 2020.10.15 13:56:32 +02'00'</p> | <p>elektronski potpis revidenta</p> <p><b>Pero Ivović</b></p> <p>Digitally signed by Pero Ivović<br/>DN: c=ME, o=PostaCG, ou=Fizičko lice, givenName=Pero, serialNumber=32792, sn=Ivović, cn=Pero Ivović<br/>Date: 2020.11.02 12:38:44 +01'00'</p> |
|--|--|

INVESTITOR

**UPRAVA JAVNIH RADOVA**

OBJEKAT

**„PRILAGOĐAVANJE OBJEKATA U  
JAVNOJ UPOTREBI ZA PRISTUP, KRETANJE I  
UPOTREBU LICIMA SA  
INVALIDITETOM I SMANJENE POKRETLJIVOSTI  
(ZGRADA DRŽAVNIH ORGANA, MOJKOVAC)“**

LOKACIJA

**Ul. Mališe Damjanovića, Mojkovac**

DIO TEHNIČKE  
DOKUMENTACIJE

**ARHITEKTONSKI DIO-ARHITEKTURA**

PROJEKTANT



**ENTASIS DOO PODGORICA  
ul. Piperska 370/III**

ODGOVORNO LICE

**dr arh. MIROSLAVA VUJADINOVIĆ, dipl.ing.**

GLAVNI INŽENJER

**dr arh. MIROSLAVA VUJADINOVIĆ, dipl.ing.  
br. licence UPI 107/7-1402/2**

SARADNIK NA  
PROJEKTU

**DRAGANA ŠĆEPANOVIĆ, mast. ing arh.**

## **SADRŽAJ:**

### **ARHITEKTONSKI PROJEKAT:**

#### **A. TEKSTUALNI PRILOG:**

- TEHNIČKI OPIS

#### **B. NUMERIČKI PRILOZI**

- PREDMJER I PREDRAČUN

#### **C. GRAFIČKI PRILOZI:**

|  |         |
|--|---------|
| 1. SITUACIJA                                 | R 1:200 |
| 2. OSNOVA SUTERENA-POSTOJECE STANJE          | R 1:100 |
| 3. OSNOVA PRIZEMLJA-POSTOJECE STANJE         | R 1:100 |
| 4. OSNOVA PRVOG SPRATA-POSTOJECE STANJE      | R 1:100 |
| 5. PRESJEK                                   | R 1:100 |
| 6. SITUACIJA PROJEKTOVANO                    | R 1:200 |
| 7. OSNOVA TEMELJA-RAMPA I STEPENIŠTE         | R 1:50  |
| 8. OSNOVA SUTERENA-PROJEKTOVANO              | R 1:100 |
| 9. OSNOVA PRIZEMLJA- PROJEKTOVANO STANJE     | R 1:100 |
| 10. OSNOVA PRVOG SPRATA- PROJEKTOVANO STANJE | R 1:100 |

#### **D. ŠEME BRAVARIJE**

|                        |        |
|------------------------|--------|
| <b>E. DETALJ RAMPE</b> | R 1:50 |
|------------------------|--------|

## **TEKSTUALNI PRILOZI**

## **TEHNIČKI OPIS**

Uz arhitektonski dio prilagođavanja objekata za pristup i kretanje licima smanjene pokretljivosti za objekte u javnoj upotrebi, za objekat Državnih organa u Mojkovcu.

### **A. UVODNE NAPOMENE**

Glavni arhitektonski projekat prilagođavanja objekata za pristup i kretanje licima smanjene pokretljivosti za objekat Državnih organa u Mojkovcu urađen je na zahtjev Investitora Uprave javnih radova, kao dio Akcionog plana prilagodjavanja objekata u javnoj upotrebi za pristup, kretanje i upotrebu lica sa invaliditetom i licima smanjene pokretljivosti, za 2019-2020 godinu. Kao osnov za izradu Idejnog rješenja, korišćen je Projektni zadatak, geodetski snimak i snimak postojećeg stanja, Pravilnik o bližim uslovima i načinu prilagođavanja objekata za pristup i kretanje lica smanjene pokretljivosti i lica sa invaliditetom (u daljem tekstu – Pravilnik), preporuke i sugestije korisnika objekata, kao i korisnika usluga-lica sa smanjenom pokretljivosti i lica sa invaliditetom. Obavezni elementi pristupačnosti koji su propisani Pravilnikom, prema članu 46, su: čl.17,18,19,22, 31,32,36,37 i 40.

### **B. LOKACIJA**

Objekat Državnih organa u Mojkovcu, se nalazi u ul. Mališe Damjanovića. Pješački i kolski pristup objektu je sa južne strane, od strane ulice, na koju su orijentisana upravno pozicionirana parking mjesta. Pristupni plato je neuređen, i koriste ga za nasumično parkiranje vozila. Objekat je slobodnostojeci, sa istočne strane se granici zelenilom i susjednom ulicom, sa zapadne strane susjednom parcelom i objektom, sa sjeverne susjednim parcelama i neuredjenim prostorom. Objekat Uprave za saobraćaj ima jedan ulaz, kome se može pristupiti stepeništem i kosom rampom.

Geodetsko snimanje karakterističnih visinskih tačaka, kote ulaznog podesta i prilaznih staza je izvršeno od strane geodetske firme „Geopromet“..

### **C. POSTOJEĆE STANJE**

Objekat državnih organa koji je predmet prilagođavanja je spratnosti S+P+1.

Postojeca betonska rampa je nepropisna po pitanju širine, nagiba, ograde. Obložena je keramičkim pločicama koje su polomljene. Plato ispred rampe nije uredjen i direktno bez ivicnjaka se nastavlja na ulicu.

*Visinska razlika koju savladava postojeća rampa je 85cm, što za nagib 8,3% zahtijeva dužinu od 10,24m rampe.* tako da postojeća rampa ni po kojem osnovu ne zadovoljava karakteristike propisane članom 11 koji se odnosi na rampe, i predviđena je za rušenje.

Širina hodnika je zadovoljavajuća i ispunjava zahtjeve propisane članom 18.Pravilnika.

Objekat ima prostor predviđen za toalet prilagodjen osobama sa invaliditetom, ali bez sanitarija, sve u skladu sa članom 19.Pravilnika.

Kancelarije svojim komoditetom ispunjavaju zahtjeve postavljene članom 22.Pravilnika.

Zahtjevi propisani članom 31: Električne instalacije uglavnom zadovoljavaju postavljene zahtjeve.

Kvake na vratima su postavljene u skladu sa članom 32.Izmjene Pravilnika.

Objekat ne sadrži oglasni pano u skladu sa propisima(član 36.), kao ni Orijentacioni plan za kretanje u objektu(član 37).

Nije uočeno označeno mjesto za parking za invalide, u skladu sa članom 40.Pravilnika.

Postojeće ulazno stepenište je širine 183cm, bez ograde, i bez taktilnih polja upozorenja pred prvom i iza poslednje stepenice.

Stepenište koje povezuje sve etaže je dvokrako, dovoljne širine kraka i međupodesta na prizemlju i prvom spratu, a sužava se u podrumu na 119cm(113cm od zida do ograde).

Objekat ne posjeduje oznake pristupačnosti.

#### **D. PLANIRANO STANJE**

Projektni zadatak propisuje:

- Lajsne za male visine na ulaznim vratima
- Rampu ili vertikalnu platformu na ulazu,
- Rekonstrukcija ograde-rukohvati,
- Kontrast u boji na stepeništu,
- Taktilne crte spolja,
- Taktilne crte od ulaza do lifta.
- Oznake pristupačnosti,
- Oglasni pano,
- Orijentacioni plan kretanja,
- Parking prostor,
- Toalet,
- Lift(razmotriti mogućnost ugradnje lifta).

Planirane intervencije na objektu, neophodne za nesmetanu pristupačnost lica smanjene pokretljivosti i lica sa invaliditetom su:

1. Izrada **nove** spoljašnje armirano betonske rampe, u svemu prema Pravilniku.
2. Izrada **pristupnog platoa**, nivelisanog prema ulici, sa oborenim ivicnjacima i pješačkim prelazom prilagodjenim osobama sa invaliditetom.
3. U skladu sa Projektnim zadatkom, razmatrana je mogućnost ugradnje lifta. Spoljašnji lift uz objekat nije prihvatljivo rješenje zbog postojanja polu ukopane suterenske etaže, što bi zahtijevalo iskop-zemljane radove, potkopavanje i sanaciju temelja objekta. Pozicioniranje lifta unutar objekta nije opcija zbog nedostatka holskog prostora, i podrazumijevalo bi oduzimanje značajnog kancelarijskog prostora.

Obzirom da je početna stanica u prizemlju, i da se savladava jedna etaža više prema prvom spratu, odnosno niže prema suterenu, opciju ugradnje lifta smatramo neopravdanom u odnosu na gubitak prostora, količine i vrste neophodnih radova i ukupne cijene radova i opreme.

4. Savladavanje vertikalne komunikacije-dvokrakog stepeništa je riješeno instalacijom **kose podizne platforme**, sa početnom stanicom u prizemlju, odakle se pristupa suterenu, odnosno prvom spratu.

Zbog smanjene širine jednog kraka prema suterenu, neohodna je demontaža postojeće ograde. Obzirom da instalacija kose podizne platforme podrazumijeva stubove i horizontalne šine-vodilice platforme koje preuzimaju funkciju rukohvata ograde, predviđena je i ugradnja **obodnog rukohvata**.

5. Prostor za **toalet za osobe sa invaliditetom** je postojao u prizemlju, sa trenutnom funkcijom ostave, i sa pogrešnim smjerom otvaranja vrata. Dakle, neophodno je opremanje toaleta i zamijena vrata, u svemu prema Pravilniku. Ova pozicija toaleta na prizemlju je takođe pozicija na sredini objekta u odnosu na ukupni broj etaža.
6. Na prizemnoj etaži unutar objekta do stepenica, uključujući i na potrebnim pristupnim rutama van objekta unutar vlasničke parcele se planira postavljanje **taktilnih traka**.
7. Na svim stepenicima je predviđeno lijepljenje **protivkliznih traka**  $\geq 2\text{cm}$ , kontrastne boje.
8. Na svim potrebnim mjestima je planirano postavljanje **oznaka prostupačnosti**.
9. Postavljanje **oglasnog panoa** na prizemlju i **orijentacionog plana** po svim etažama je predviđeno.
10. Sve kancelarije imaju svijetlu širinu otvora od  $>80\text{cm}$ .
11. Za pragove veće visine od dozvoljene Pravilnikom je predviđeno smanjenje visine, odnosno dodavanje prelaznih lajtova ukoliko smanjenje nije moguće.
12. Na platou uz objekat, planira se obilježavanje **parking mjesta** za osobe sa invaliditetom (najbliže uz kontrolnu rampu).

Planiranim intervencijama, omogućen je nesmetan pristup i kretanje lica smanjene pokretljivosti i lica sa invaliditetom do svih prostorija u objektu.

## E. OBRADA PODOVA, ZIDOVA I PLAFONA

### 1. PODOVI:

#### 1.1 KOSA RAMPA NA ULAZU

(P 1.1)

- Kamen-u skladu sa postojećim na podestu (štokovano-četkan) d=3 cm
- lijepak za kamen za spoljasnje uslove
- arm.bet.ploča d=12cm
- šljunak d=20cm
- nabijena zemlja

- 1.2 ULAZNO STEPENIŠTE (P 1.2)
- Kamen I klase-u skladu sa postojećim na podestu (štokovan)-gazišta d=3,5cm, čela 2,5cm
  - lijepak za kamen za spoljasnje uslove
  - arm.bet. stepenišna ploča d=12cm
  - Šljunak
  - Nabijena zemlja
- 1.3 ULAZNI PODEST-nivelisan prema postojećem (P 1.3)
- Kamen I klase-u skladu sa postojećim na podestu (štokovan)-gazišta d=3,5cm, čela 2,5cm
  - lijepak za kamen za spoljasnje uslove
  - postojeća ploča
- 1.4 PRISTUPNI PLATO (P 1.4)
- Štampani beton d=12cm
  - Postojeća nabijena podloga

## 2. FASADNE POVRŠINE

- 2.1. VIDNE POVRŠINE RAMPE I STEPENIŠTA (P 2.1)
- Kamen I klase-u skladu sa postojećim vertikalnim površinama Podesta d= 2,5cm
  - lijepak za kamen za spoljasnje uslove
  - armirani beton d=20cm

### F. PVC STOLARIJA

Jednokrilna vrata na sanitarnom čvoru za lica sa invaliditetom: Vrata se rade od PVC stolarije, u bijeloj boji. Ispuna krila je sendvič- panel. Kvae postavljene na 90cm, lako pokretanje mehanizma za otvaranje i zatvaranje. Okovi prilagođeni namjeni. Vratno krilo opremljeno mehanizmom za samozatvaranje. Vrata sadrže oznaku pristupačnosti.

### G. BRAVARIJA

Ograda stepeništa I rampe se radi od metalnih cjevastih profila. Vertikalni nosači ograde su cijevi Ø3.5cm. Rukohvat i donji pojas je cijev Ø4cm. Završna obrada farbanje antikorozivnim lakom, otpornim na vanjske uticaje, dekorativan(efekat hrapavosti), mat svjetlo siva boja, u dva sloja, uz prethodnu zaštitu temeljnim premazom. Na spoju verikalnih nosača i poda postaviti ukrasne rozetne.

Rukohvat unutrašnjeg stepeništa se radi od metalnih cjevastih profila. Nosači rukohvata koji se ankeruju u zid su cijevi Ø3cm. Rukohvat i donji pojas je cijev Ø4cm. Završna obrada farbanje bojom za metal (RAL 7004) uz prethodno miniziranje. Na spoju nosača i zida postaviti ukrasne rozetne.

U Podgorici,  
Jul 2020. god.

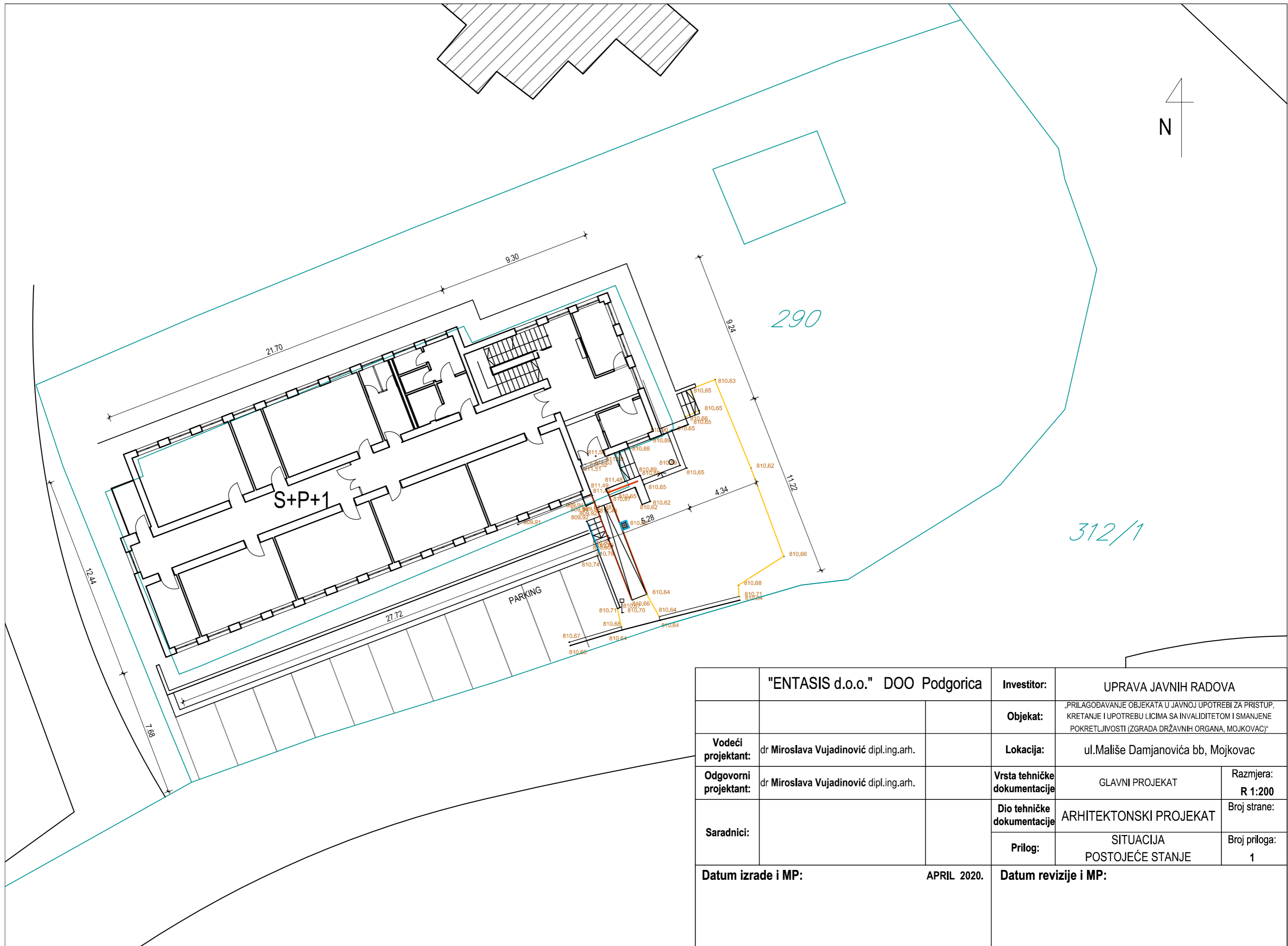
Sastavila:  
dr Miroslava Vujadinović, dipl.ing.arh.



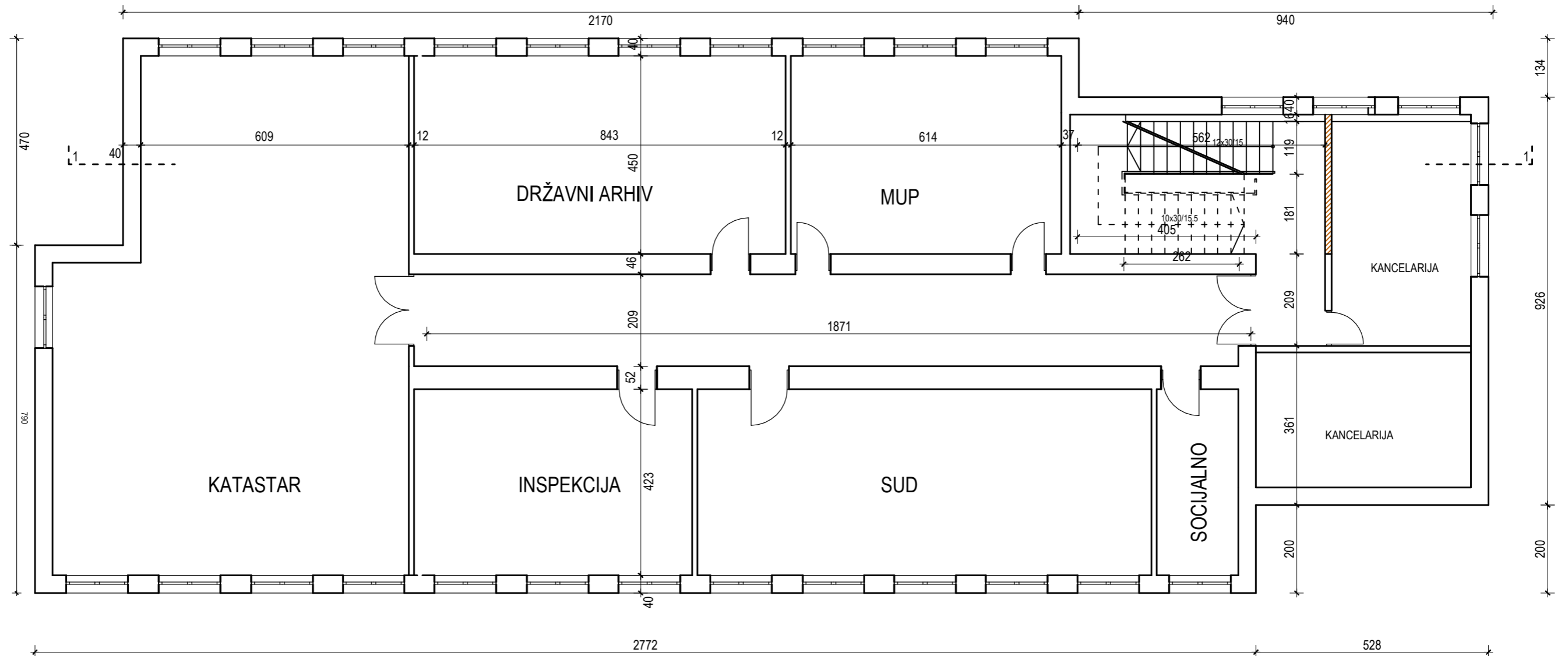
*Miroslava Vujadinović*

## **GRAFIČKI PRILOG**



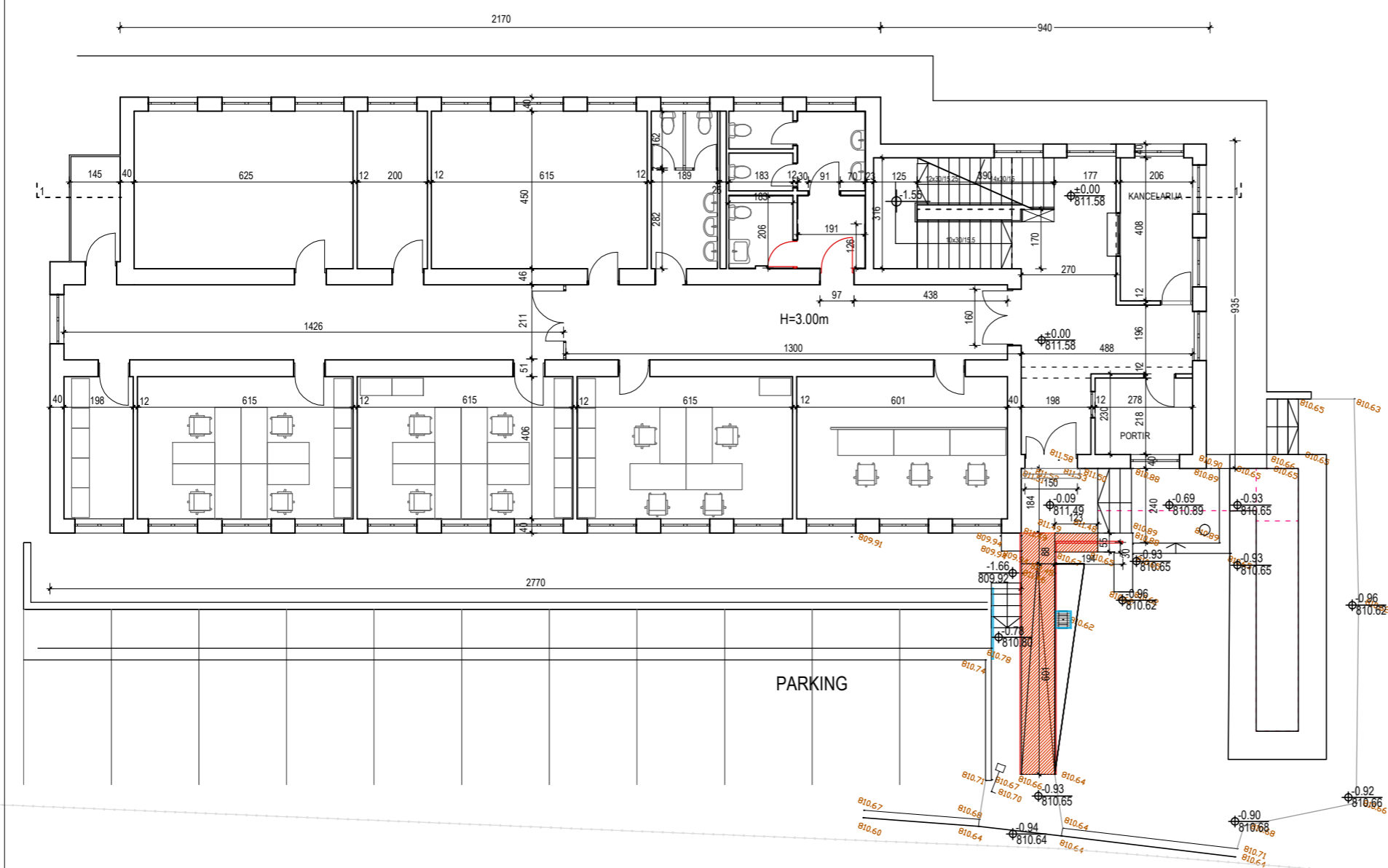


|                       |  |                              |  |                             |
|-----------------------|--|------------------------------|--|-----------------------------|
|                       | "ENTASIS d.o.o." DOO Podgorica         | Investitor:                  | UPRAVA JAVNIH RADOVA   |                             |
|                       |  | Objekat:                     | „PRILAGODAVANJE OBJEKATA U JAVNOJ UPOTREBI ZA PRISTUP, KRETANJE I UPOTREBU LICIMA SA INVALIDITETOM I SMANJENE POKRETLJIVOSTI (ZGRADA DRŽAVNIH ORGANA, MOJKOVAC)“ |                             |
| Vodeći projektant:    | dr Miroslava Vujadinović dipl.ing.arh. | Lokacija:                    | ul.Mališe Damjanovića bb, Mojkovac   |                             |
| Odgovorni projektant: | dr Miroslava Vujadinović dipl.ing.arh. | Vrsta tehničke dokumentacije | GLAVNI PROJEKAT  | Razmjera:<br><b>R 1:200</b> |
| Saradnici:            |  | Dio tehničke dokumentacije   | ARHITEKTONSKI PROJEKAT   | Broj strane:                |
|                       |  | Prilog:                      | SITUACIJA POSTOJEĆE STANJE   | Broj priloga:<br>1          |
| Datum izrade i MP:    |  | APRIL 2020.                  | Datum revizije i MP:   |                             |



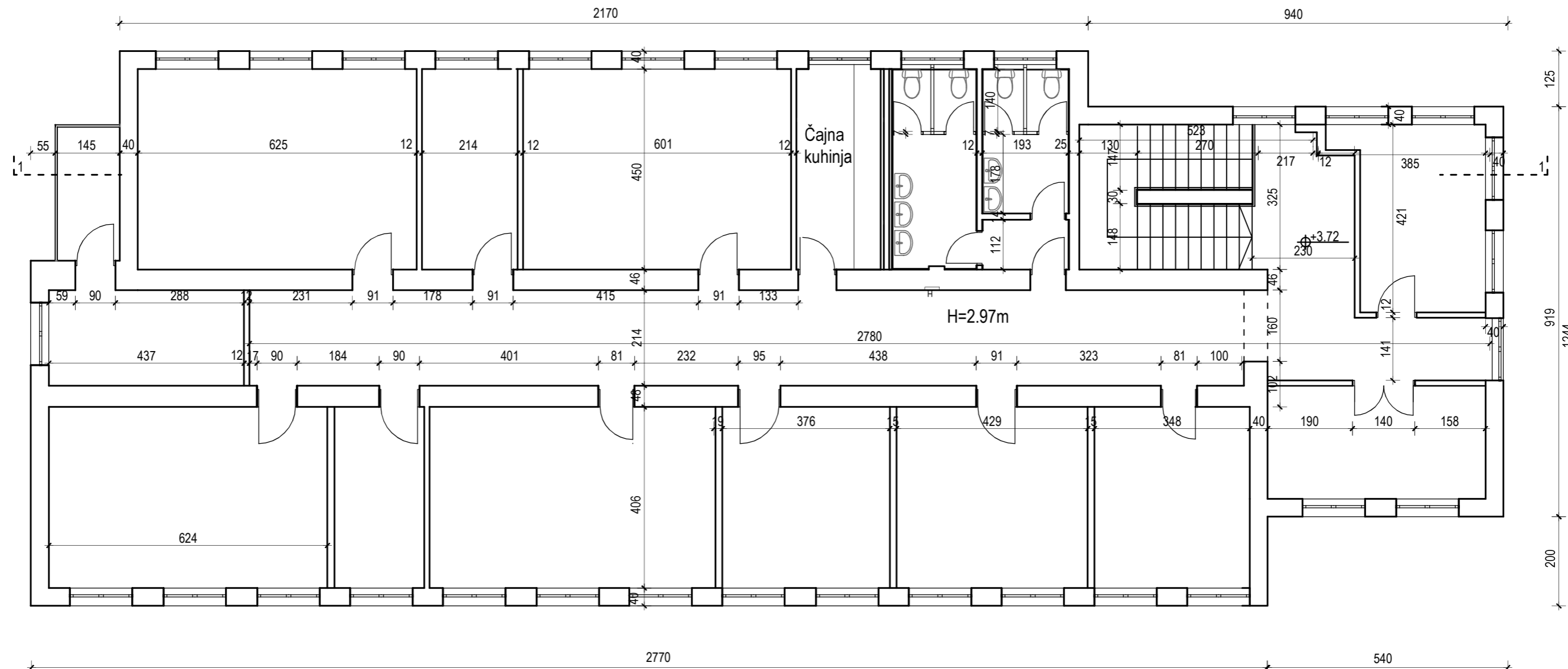
 RUŠI SE


|  |  |                              |   |                             |
|--|--|------------------------------|---|-----------------------------|
|  "ENTASIS" doo, Podgorica |  | Investitor:                  | UPRAVA JAVNIH RADOVA  |                             |
|  |  | Objekat:                     | PRILAGODAVANJE OBJEKATA U JAVNOJ UPOTREBI ZA PRISTUP, KRETANJE I UPOTREBU LICIMA SA INVALIDITETOM I LICIMA SMANJENE POKRETLJIVOSTI (ZGRADA DRŽAVNIH ORGANA, MOJKOVAC) |                             |
| Vodeći projektant:   | dr Miroslava Vujadinović dipl.ing.arh. | Lokacija:                    | ul.Mališe Damjanovića bb, Mojkovac  |                             |
| Odgovorni projektant:  | dr Miroslava Vujadinović dipl.ing.arh. | Vrsta tehničke dokumentacije | GLAVNI PROJEKAT   | Razmjera:<br><b>R 1:100</b> |
| Saradnici:   | Dragana Šćepanović mast.ing.arh.       | Dio tehničke dokumentacije   | Arhitektura   | Broj strane:                |
|  |  | Prilog:                      | OSNOVA SUTERENA POSTOJEĆE STANJE  | Broj priloga:<br><b>2</b>   |
| Datum izrade i MP:   |  | JUL 2020.                    |   | Datum revizije i MP:        |

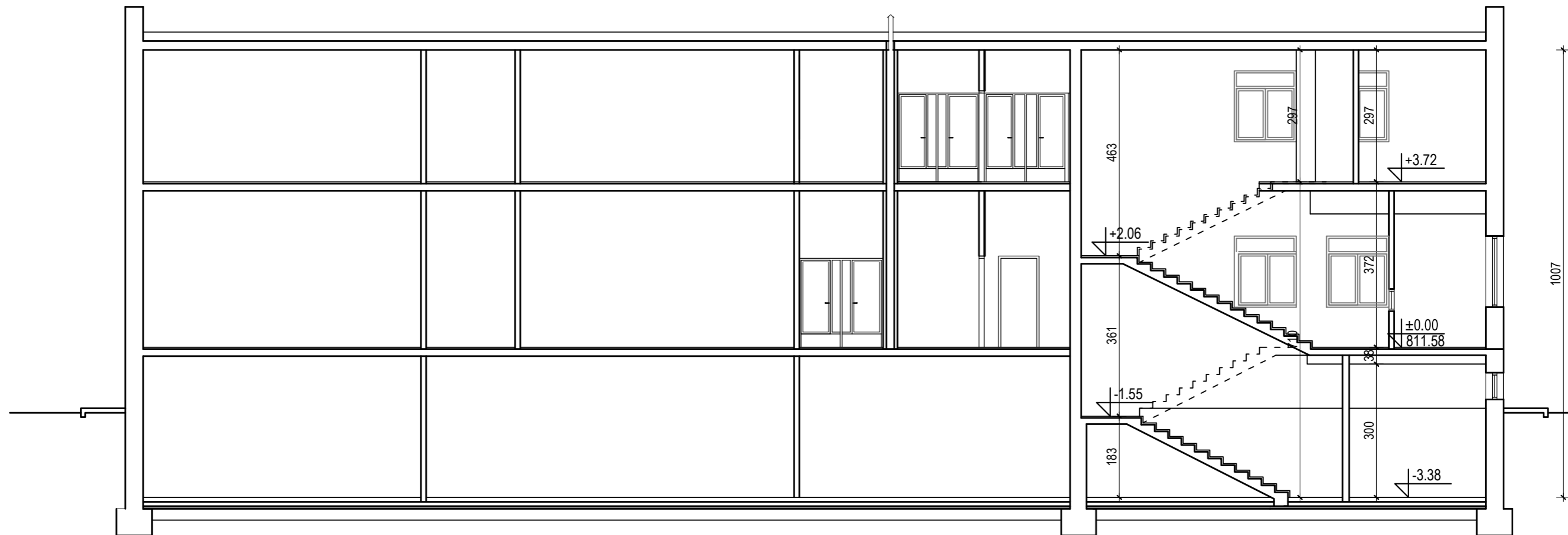


- RUŠI SE
- DEMONTIRA SE

|                              |   |                                      |   |                             |
|------------------------------|---|--------------------------------------|---|-----------------------------|
| "ENTASIS" doo, Podgorica     |   | <b>Investitor:</b>                   | UPRAVA JAVNIH RADOVA  |                             |
|                              |   | <b>Objekat:</b>                      | PRILAGODAVANJE OBJEKATA U JAVNOJ UPOTREBI ZA PRISTUP, KRETANJE I UPOTREBU LICIMA SA INVALIDITETOM I LICIMA SMANJENE POKRETLJIVOSTI (ZGRADA DRŽAVNIH ORGANA, MOJKOVAC) |                             |
| <b>Vodeći projektant:</b>    | dr. Miroslava Vujadinović dipl.ing.arh. | <b>Lokacija:</b>                     | ul. Mališe Damjanovića bb, Mojkovac   |                             |
| <b>Odgovorni projektant:</b> | dr. Miroslava Vujadinović dipl.ing.arh. | <b>Vrsta tehničke dokumentacije:</b> | GLAVNI PROJEKAT   | <b>Razmjera:</b><br>R 1:100 |
| <b>Saradnici:</b>            | Dragana Šćepanović mast.ing.arh.        | <b>Dio tehničke dokumentacije:</b>   | Arhitektura   | <b>Broj strane:</b>         |
|                              |   | <b>Prilog:</b>                       | OSNOVA PRIZEMLJA<br>POSTOJEĆE STANJE  | <b>Broj priloga:</b><br>3   |
| <b>Datum izrade i MP:</b>    |   | JUL 2020.                            | <b>Datum revizije i MP:</b>   |                             |

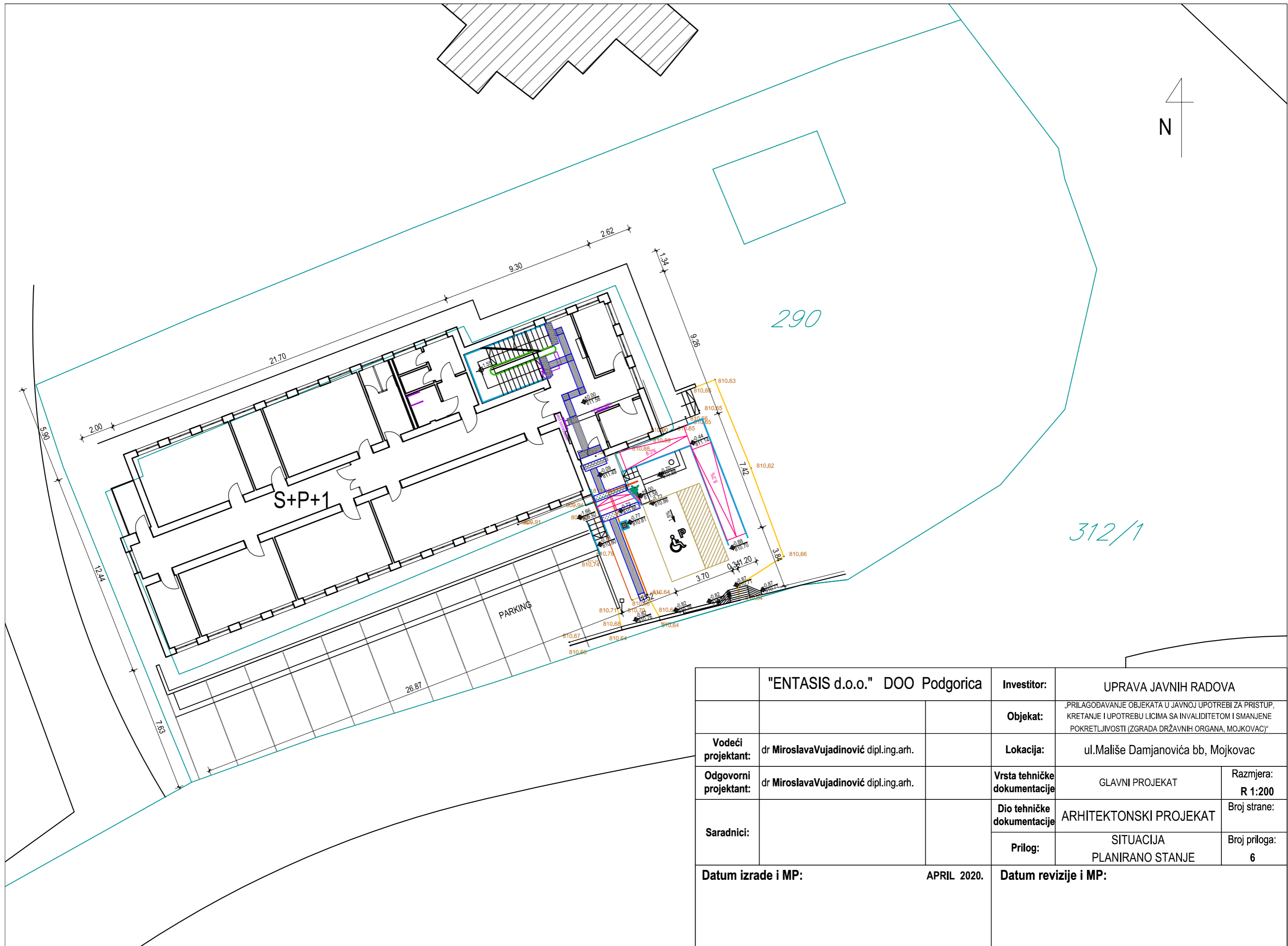


|   |  |                                     |   |                                    |
|---|--|-------------------------------------|---|------------------------------------|
|  <b>"ENTASIS" doo, Podgorica</b> |  | <b>Investitor:</b>                  | UPRAVA JAVNIH RADOVA  |                                    |
|   |  | <b>Objekat:</b>                     | „PRILAGODAVANJE OBJEKATA U JAVNOJ UPOTREBI ZA PRISTUP, KRETANJE I UPOTREBU LICIMA SA INVALIDITETOM I LICIMA SMANJENE POKRETLJIVOSTI (ZGRADA DRŽAVNIH ORGANA, MOJKOVAC)“ |                                    |
| <b>Vodeći projektant:</b>   | dr Miroslava Vujadinović dipl.ing.arh. | <b>Lokacija:</b>                    | ul.Mališe Damjanovića bb, Mojkovac  |                                    |
| <b>Odgovorni projektant:</b>  | dr Miroslava Vujadinović dipl.ing.arh. | <b>Vrsta tehničke dokumentacije</b> | GLAVNI PROJEKAT   | <b>Razmjera:</b><br><b>R 1:100</b> |
| <b>Saradnici:</b>   | Dragana Šćepanović mast.ing.arh.       | <b>Dio tehničke dokumentacije</b>   | Arhitektura   | <b>Broj strane:</b>                |
|   |  | <b>Prilog:</b>                      | OSNOVA I SPRATA POSTOJEĆE STANJE  | <b>Broj priloga:</b><br><b>4</b>   |
| <b>Datum izrade i MP:</b>   |  | JUL 2020.                           |   | <b>Datum revizije i MP:</b>        |



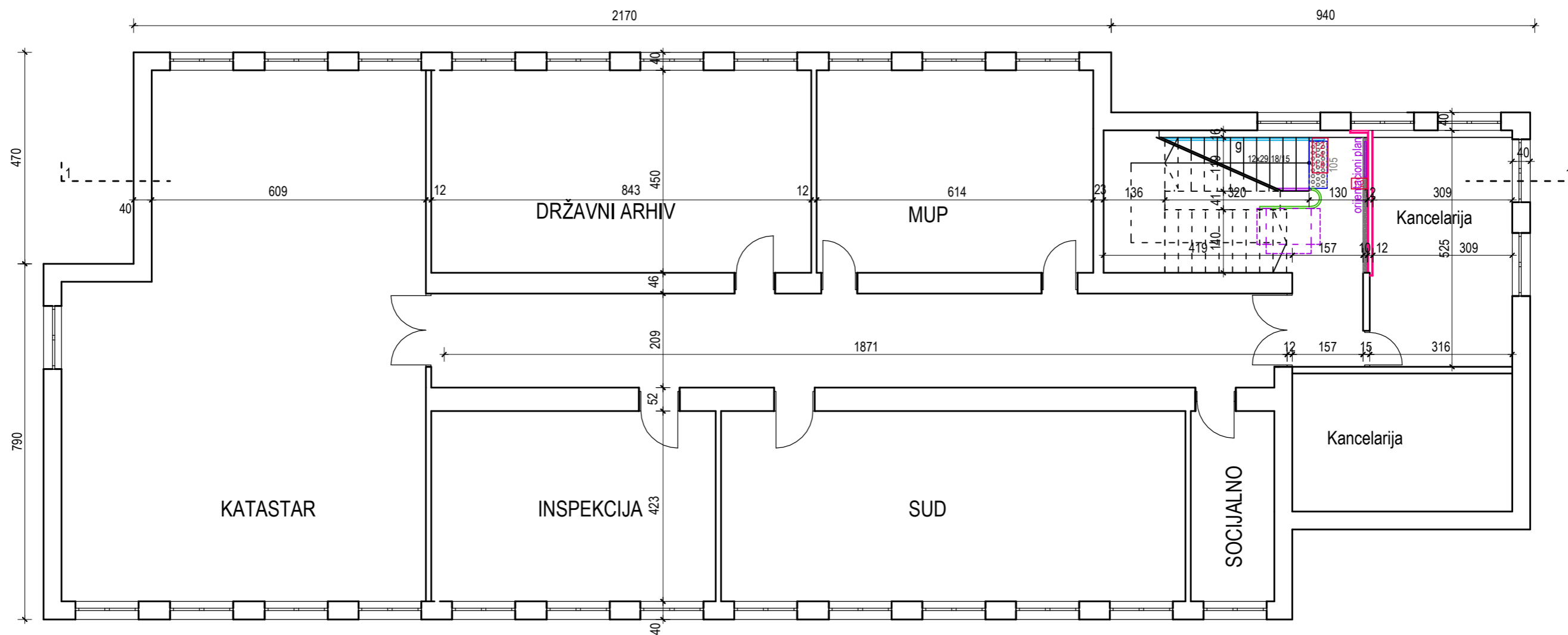
 RUŠI SE

|  |  |                              |   |                             |
|--|--|------------------------------|---|-----------------------------|
|  "ENTASIS" doo, Podgorica |  | Investitor:                  | UPRAVA JAVNIH RADOVA  |                             |
|  |  | Objekat:                     | „PRILAGODAVANJE OBJEKATA U JAVNOJ UPOTREBI ZA PRISTUP, KRETANJE I UPOTREBU LICIMA SA INVALIDITETOM I LICIMA SMANJENE POKRETLJIVOSTI (ZGRADA DRŽAVNIH ORGANA, MOJKOVAC)“ |                             |
| Vodeći projektant:   | dr Miroslava Vujadinović dipl.ing.arh. | Lokacija:                    | ul.Mališe Damjanovića bb, Mojkovac  |                             |
| Odgovorni projektant:  | dr Miroslava Vujadinović dipl.ing.arh. | Vrsta tehničke dokumentacije | GLAVNI PROJEKAT   | Razmjera:<br><b>R 1:100</b> |
| Saradnici:   | Dragana Šćepanović mast.ing.arh.       | Dio tehničke dokumentacije   | Arhitektura   | Broj strane:                |
|  |  | Prilog:                      | PRESJEK 1-1<br>POSTOJEĆE STANJE   | Broj priloga:<br><b>5</b>   |
| Datum izrade i MP:   |  | JUL 2020.                    |   | Datum revizije i MP:        |



|                       |  |                              |  |                             |
|-----------------------|--|------------------------------|--|-----------------------------|
|                       | "ENTASIS d.o.o." DOO Podgorica         | Investitor:                  | UPRAVA JAVNIH RADOVA   |                             |
|                       |  | Objekat:                     | „PRILAGOĐAVANJE OBJEKATA U JAVNOJ UPOTREBI ZA PRISTUP, KRETANJE I UPOTREBU LICIMA SA INVALIDITETOM I SMANJENE POKRETLJIVOSTI (ZGRADA DRŽAVNIH ORGANA, MOJKOVAC)“ |                             |
| Vodeći projektant:    | dr Miroslava Vujadinović dipl.ing.arh. | Lokacija:                    | ul.Mališe Damjanovića bb, Mojkovac   |                             |
| Odgovorni projektant: | dr Miroslava Vujadinović dipl.ing.arh. | Vrsta tehničke dokumentacije | GLAVNI PROJEKAT  | Razmjera:<br><b>R 1:200</b> |
| Saradnici:            |  | Dio tehničke dokumentacije   | ARHITEKTONSKI PROJEKAT   |                             |
|                       |  | Prilog:                      | SITUACIJA<br>PLANIRANO STANJE  | Broj priloga:<br><b>6</b>   |
| Datum izrade i MP:    |  | APRIL 2020.                  | Datum revizije i MP:   |                             |






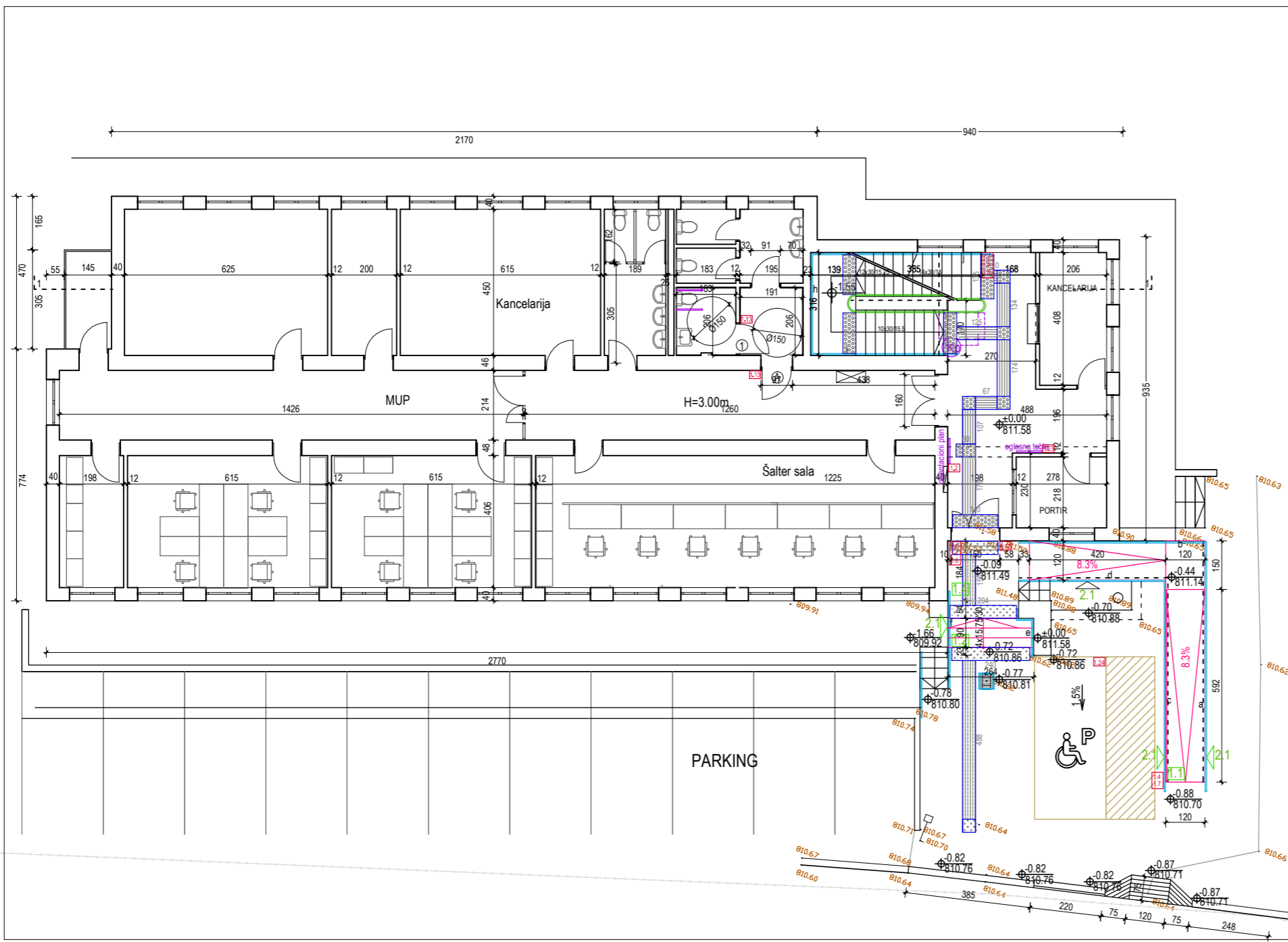
LEGENDA TAKTILNIH PLOČA

 UPOZORAVALJUČA 1.05 m

 zid-ravne gipsane ploče, d=12cm

|   |  |                              |                                    |                             |
|---|--|------------------------------|------------------------------------|-----------------------------|
|  | "ENTASIS" doo, Podgorica               | Investitor:                  | UPRAVA JAVNIH RADOVA               |                             |
|   |  | Objekat:                     |                                    |                             |
| Vodeći projektant:  | dr Miroslava Vujadinović dipl.ing.arh. | Lokacija:                    | ul.Mališe Damjanovića bb, Mojkovac |                             |
| Odgovorni projektant:   | dr Miroslava Vujadinović dipl.ing.arh. | Vrsta tehničke dokumentacije | GLAVNI PROJEKAT                    | Razmjera:<br><b>R 1:100</b> |
| Saradnici:  | Dragana Šćepanović mast.ing.arh.       | Dio tehničke dokumentacije   | Arhitektura                        | Broj strane:                |
|   |  | Prilog:                      | OSNOVA SUTERENA PLANIRANO STANJE   | Broj priloga:<br>7          |
| Datum izrade i MP:  |  | JUL 2020.                    |                                    | Datum revizije i MP:        |



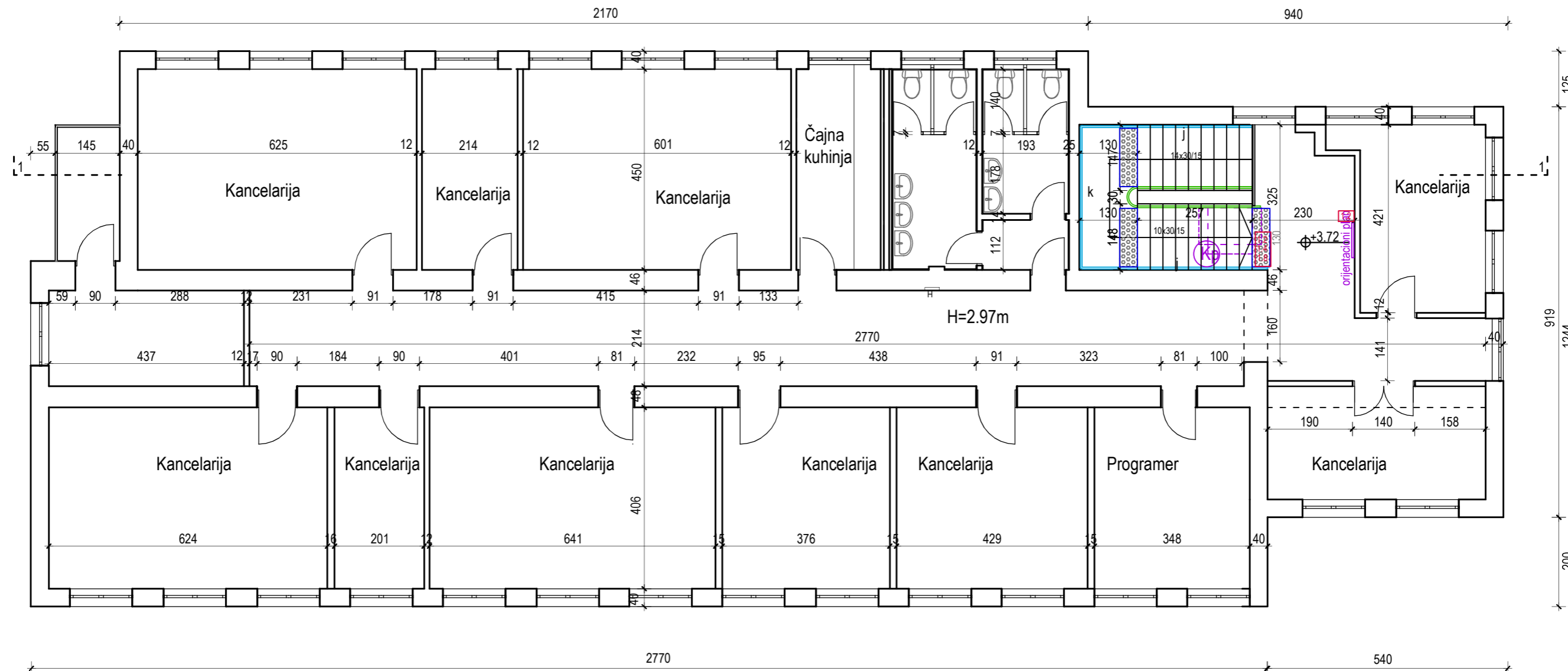


- 1.1 KOSA RAMPA NA ULAZU (P 1.1)
- Kamen u skladu sa postojećim na podestu (štokovano-čelkan) d=3 cm
  - lijepak za kamen za spoljasnje uslove d=12cm
  - arm.bet.ploča d=20cm
  - šljunak
  - nabijena zemlja
- 1.2 ULAZNO STEPENIŠTE (P 1.2)
- Kamen I klase-u skladu sa postojećim na podestu (štokovan)-gazišta d=3,5cm, čelka 2,5cm
  - lijepek za kamen za spoljasnje uslove d=12cm
  - arm.bet. stepenišna ploča d=12cm
  - Šljunak
  - Nabijena zemlja
- 1.3 ULAZNI PODEST-niveisan prema postojećem (P 1.3)
- Kamen I klase-u skladu sa postojećim na podestu (štokovan)-gazišta d=3,5cm, čelka 2,5cm
  - lijepek za kamen za spoljasnje uslove
  - postojeća ploča
- 1.4 PRISTUPNI PLATO (P 1.4)
- Štampani beton d=12cm
  - Postojeća nabijena podloga

- 2.1. VIDNE POVRŠINE RAMPE I STEPENIŠTA (P 2.1)
- Kamen I klase-u skladu sa postojećim vertikalnim površinama podesta d=2,5cm
  - lijepek za kamen za spoljasnje uslove
  - armirani beton d=20 cm

- LEGENDA TAKTILNIH PLOČA
- LINISKA-VODILJA 11,70 m
  - UPOZORAVAJUĆA 6,2 m
  - VANJSKA - VODILJA 6,44 m
  - VANJSKA UPOZORAVAJUĆA 6,24 m


|                          |  |                               |  |                   |
|--------------------------|--|-------------------------------|--|-------------------|
| "ENTASIS" doo, Podgorica |  | Investitor:                   | UPRAVA JAVNIH RADOVA   |                   |
|                          |  | Objekat:                      | PRILAGODAVANJE OBJEKATA U JAVNOJ UPOTREBI ZA PRISTUP, KRETANJE I UPOTREBU LICIMA SA INVALIDITETOM I LICIMA S MANJENI POKRETLJIVOSTI (ZGRADA DRŽAVNIH ORGANA, MOJKOVAC) |                   |
| Vodeći projektant:       | dr Miroslava Vujadinović dipl.ing.arh. | Lokacija:                     | ul.Mališe Damjanovića bb, Mojkovac   |                   |
| Odgovorni projektant:    | dr Miroslava Vujadinović dipl.ing.arh. | Vrsta tehničke dokumentacije: | GLAVNI PROJEKAT  | Razmjera: R 1:100 |
| Saradnici:               | Dragana Šćepanović mast.ing.arh.       | Dio tehničke dokumentacije:   | Arhitektura  |                   |
|                          |  | Prilog:                       | OSNOVA PRIZEMLJA PROJEKTOVANO STANJE   | Broj priloga: 8   |
| Datum izrade i MP:       |  | JUL 2020.                     | Datum revizije i MP:   |                   |

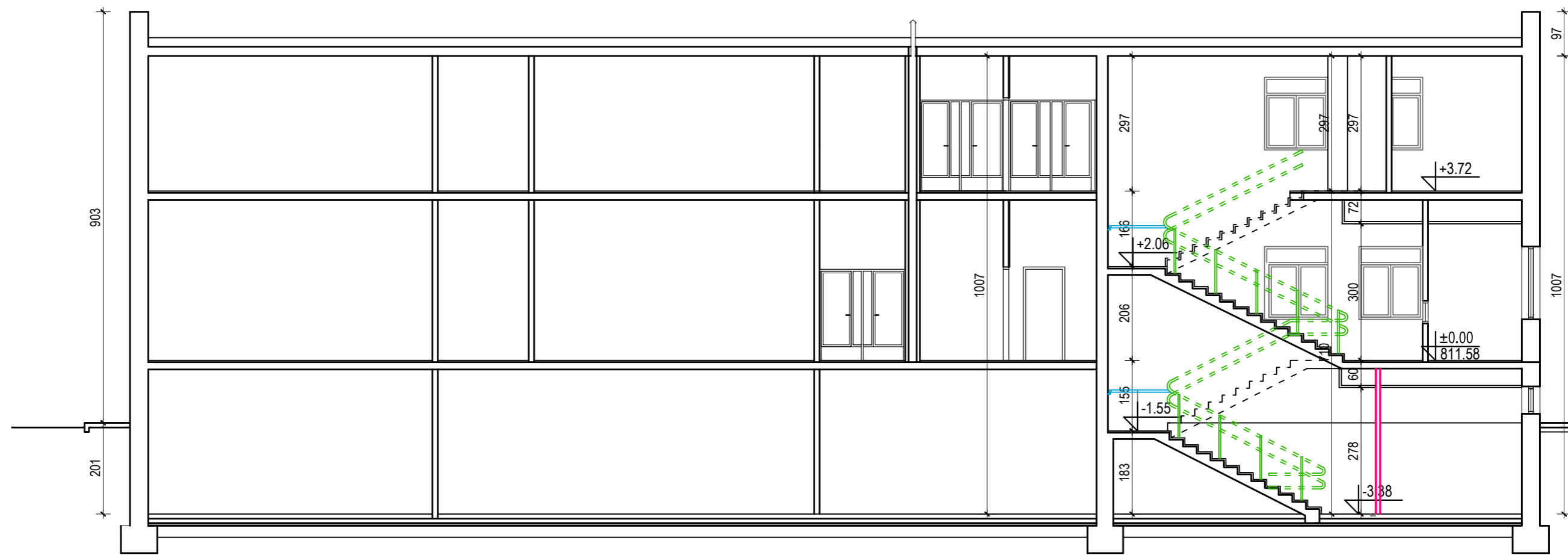



LEGENDA TAKTILNIH PLOČA



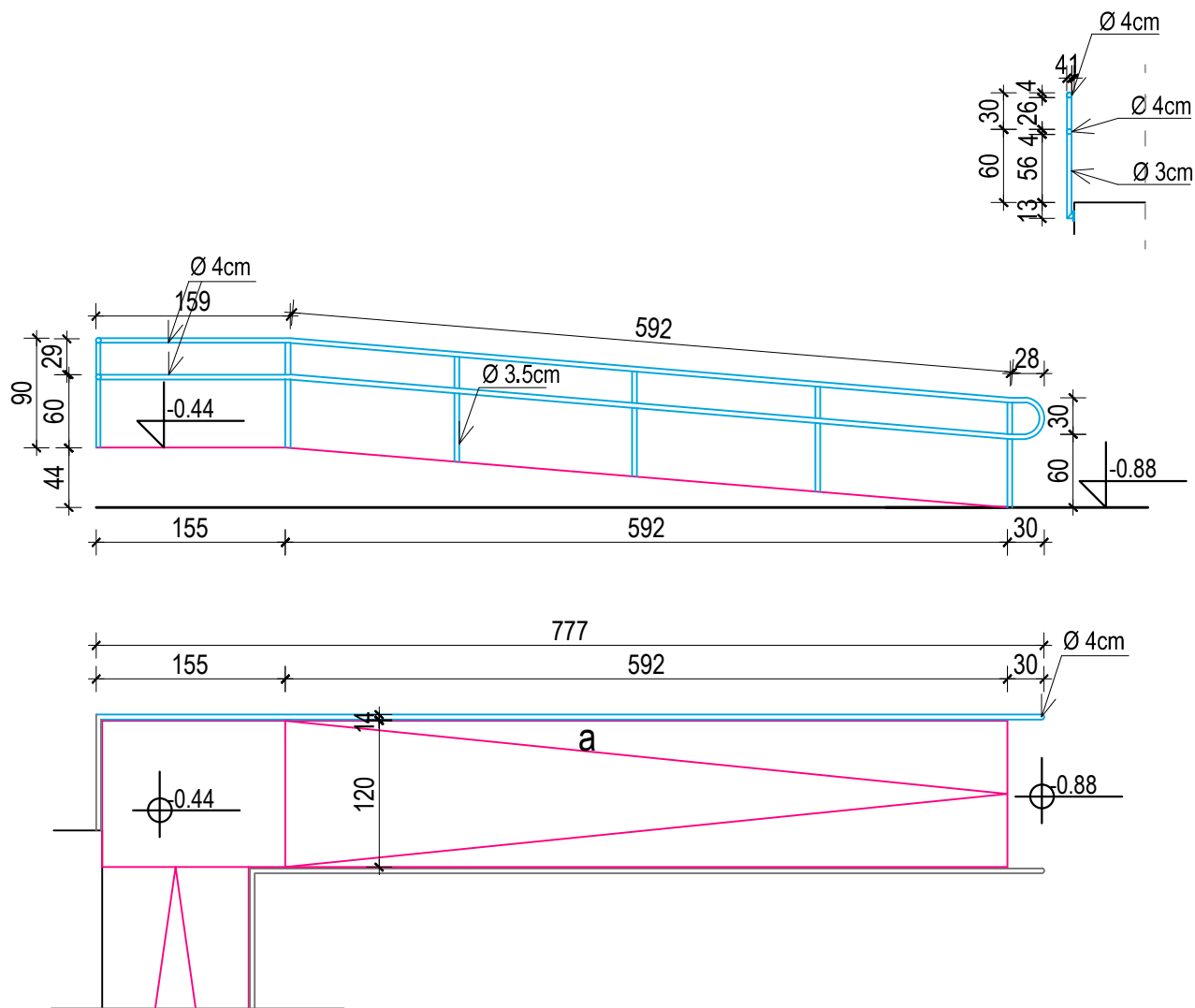
UPOZORAVAJUĆA 3.90 m

|   |  |                                     |   |                                    |
|---|--|-------------------------------------|---|------------------------------------|
|  <b>"ENTASIS" doo, Podgorica</b> |  | <b>Investitor:</b>                  | UPRAVA JAVNIH RADOVA  |                                    |
|   |  | <b>Objekat:</b>                     | „PRILAGODAVANJE OBJEKATA U JAVNOJ UPOTREBI ZA PRISTUP, KRETANJE I UPOTREBU LICIMA SA INVALIDITETOM I LICIMA SMANJENE POKRETLJIVOSTI (ZGRADA DRŽAVNIH ORGANA, MOJKOVAC)“ |                                    |
| <b>Vodeći projektant:</b>   | dr Miroslava Vujadinović dipl.ing.arh. | <b>Lokacija:</b>                    | ul.Mališe Damjanovića bb, Mojkovac  |                                    |
| <b>Odgovorni projektant:</b>  | dr Miroslava Vujadinović dipl.ing.arh. | <b>Vrsta tehničke dokumentacije</b> | GLAVNI PROJEKAT   | <b>Razmjera:</b><br><b>R 1:100</b> |
| <b>Saradnici:</b>   | Dragana Šćepanović mast.ing.arh.       | <b>Dio tehničke dokumentacije</b>   | Arhitektura   | <b>Broj strane:</b>                |
|   |  | <b>Prilog:</b>                      | OSNOVA I SPRATA PROJEKTOVANO STANJE   | <b>Broj priloga:</b><br><b>9</b>   |
| <b>Datum izrade i MP:</b>   |  | JUL 2020.                           | <b>Datum revizije i MP:</b>   |                                    |



|   |  |                                     |  |                                    |
|---|--|-------------------------------------|--|------------------------------------|
|  <b>"ENTASIS" doo, Podgorica</b> |  | <b>Investitor:</b>                  | UPRAVA JAVNIH RADOVA   |                                    |
|   |  | <b>Objekat:</b>                     | PRILAGODAVANJE OBJEKATA U JAVNOJ UPOTREBI ZA PRISTUP, KRETANJE I UPOTREBU LICIMA SA INVALIDITETOM I LICIMA SMANJENE POKRETLJIVOSTI (ZGRADA DRŽAVNIH ORGANA, MOJKOVAC)* |                                    |
| <b>Vodeći projektant:</b>   | dr Miroslava Vujadinović dipl.ing.arh. | <b>Lokacija:</b>                    | ul.Mališe Damjanovića bb, Mojkovac   |                                    |
| <b>Odgovorni projektant:</b>  | dr Miroslava Vujadinović dipl.ing.arh. | <b>Vrsta tehničke dokumentacije</b> | GLAVNI PROJEKAT  | <b>Razmjera:</b><br><b>R 1:100</b> |
| <b>Saradnici:</b>   | Dragana Šćepanović mast.ing.arh.       | <b>Dio tehničke dokumentacije</b>   | Arhitektura  | <b>Broj strane:</b>                |
|   |  | <b>Prilog:</b>                      | PRESJEK 1-1<br>PROJEKTOVANO STANJE   | <b>Broj priloga:</b><br><b>10</b>  |
| <b>Datum izrade i MP:</b>   |  | JUL 2020.                           | <b>Datum revizije i MP:</b>  |                                    |

## **ŠEME BRAVARIJE**



| ZIDARSKA MJERA    | KOMADA | POZICIJA |
|-------------------|--------|----------|
| $(159+592+28)/90$ | 1      | a        |

#### Ograda rampe

Izrada i montaža ograde rampe koja se radi od metalnih cjevastih profila.

Vertikalni nosači ograde su cijevi Ø3.5cm.

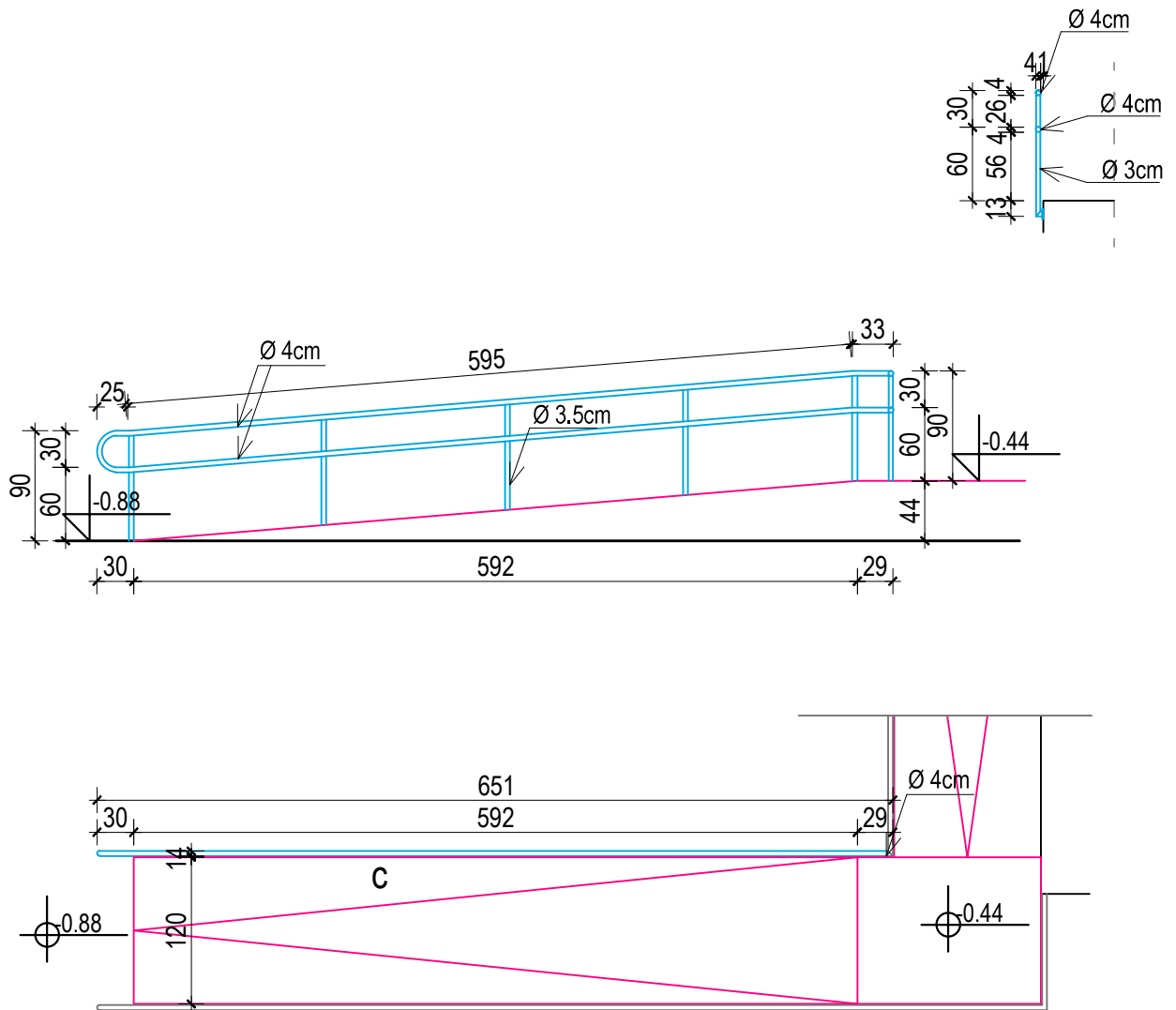
Rukohvat i donji pojas je cijev Ø4cm.

Završna obrada farbanje antikorozivnim lakom, otpornim na vanjske uticaje, dekorativan(efekat hrapavosti),mat svjetlo siva boja, u dva sloja, uz prethodnu zaštitu temeljnim premazom.

Rukohvat obložiti gumom odgovarajuće debljine kako bi se postigla otpornost na termičke promjene(ljeti vruće-zimi hladno), prema članu 12, stav 8, Pravilnika o bližim uslovima i načinu prilagođavanja objekta za pristup i kretanje lica smanjene pokretljivosti i lica sa invaliditetom.

Na spoju verikalnih nosača i soklice postaviti ukrasne rozetne.





| ZIDARSKA MJERA   | KOMADA | POZICIJA |
|------------------|--------|----------|
| $(25+595+33)/90$ | 1      | c        |

#### Ograda rampe

Izrada i montaža ograde rampe koja se radi od metalnih cjevastih profila.

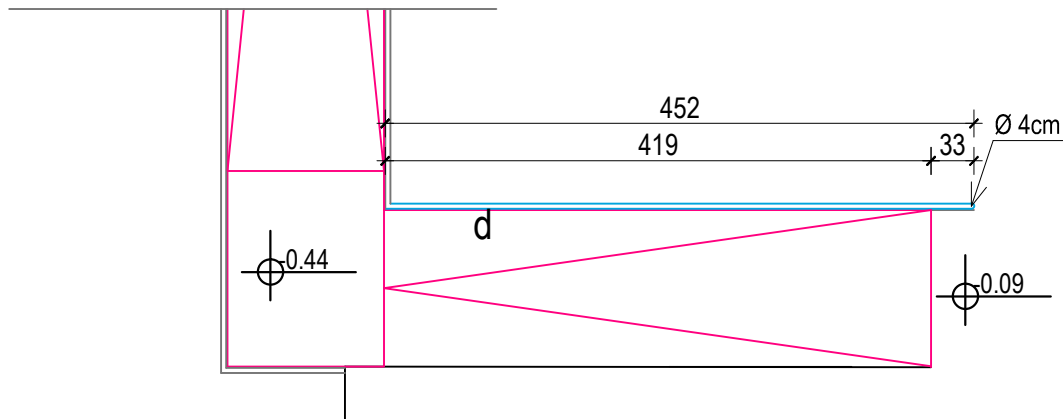
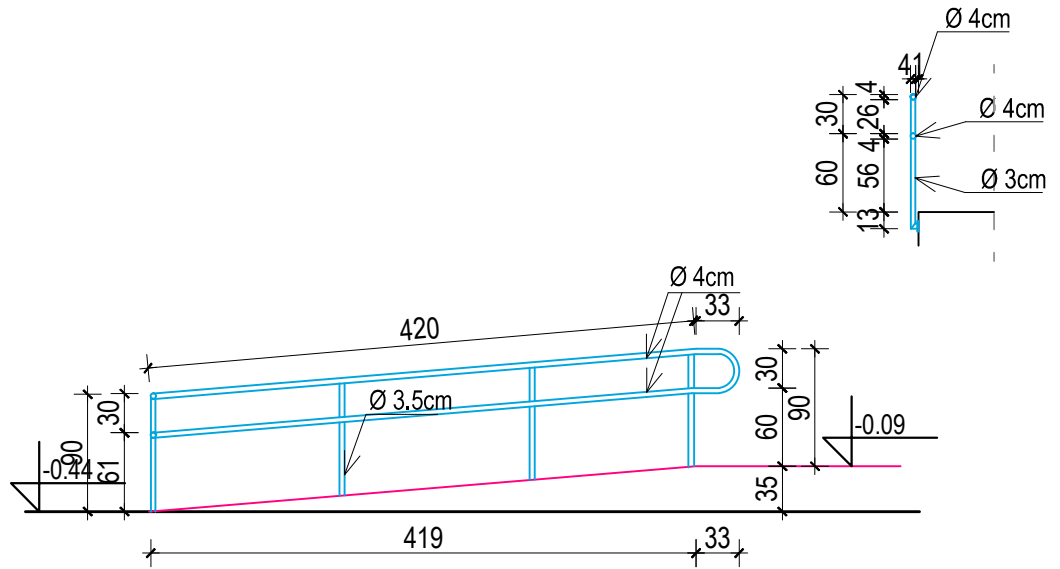
Vertikalni nosači ograde su cijevi  $\text{Ø}3.5\text{cm}$ .

Rukohvat i donji pojas je cijev  $\text{Ø}4\text{cm}$ .

Završna obrada farbanje antikorozivnim lakom, otpornim na vanjske uticaje, dekorativan (efekat hrapavosti), mat svjetlo siva boja, u dva sloja, uz prethodnu zaštitu temeljnim premazom.

Rukohvat obložiti gumom odgovarajuće debljine kako bi se postigla otpornost na termičke promjene (ljeti vruće-zimi hladno), prema članu 12, stav 8, Pravilnika o bližim uslovima i načinu prilagođavanja objekta za pristup i kretanje lica smanjene pokretljivosti i lica sa invaliditetom.

Na spoju verikalnih nosača i soklice postaviti ukrasne rozetne.



| ZIDARSKA MJERA | KOMADA | POZICIJA |
|----------------|--------|----------|
| (420+33)/90    | 1      | d        |

#### Ograda rampe

Izrada i montaža ograde rampe koja se radi od metalnih cjevastih profila.

Vertikalni nosači ograde su cijevi Ø3.5cm.

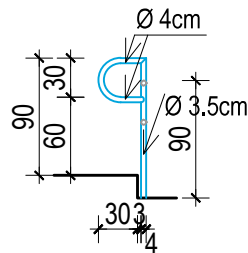
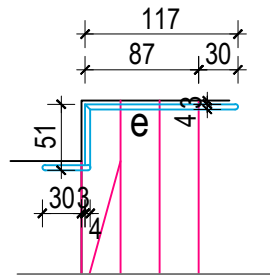
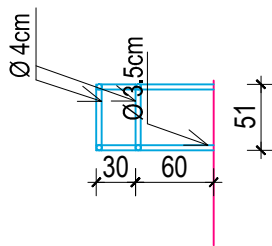
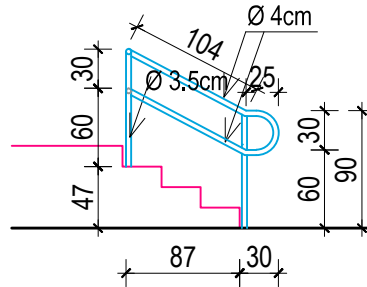
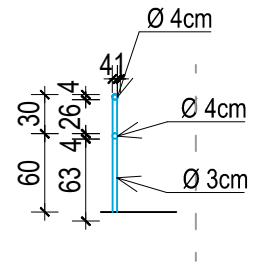
Rukohvat i donji pojas je cijev Ø4cm.

Završna obrada farbanje antikorozivnim lakom, otpornim na vanjske uticaje, dekorativan(efekat hrapavosti),mat svjetlo siva boja, u dva sloja, uz prethodnu zaštitu temeljnim premazom.

Rukohvat obložiti gumom odgovarajuće debljine kako bi se postigla otpornost na termičke promjene(ljeti vruće-zimi hladno), prema članu 12, stav 8, Pravilnika o bližim uslovima i načinu prilagođavanja objekta za pristup i kretanje lica smanjene pokretljivosti i lica sa invaliditetom.

Na spoju verikalnih nosača i soklice postaviti ukrasne rozetne.





ZIDARSKA MJERA

KOMADA

POZICIJA

$(106+22+51+)/90$

1

e

### Ograda stepeništa

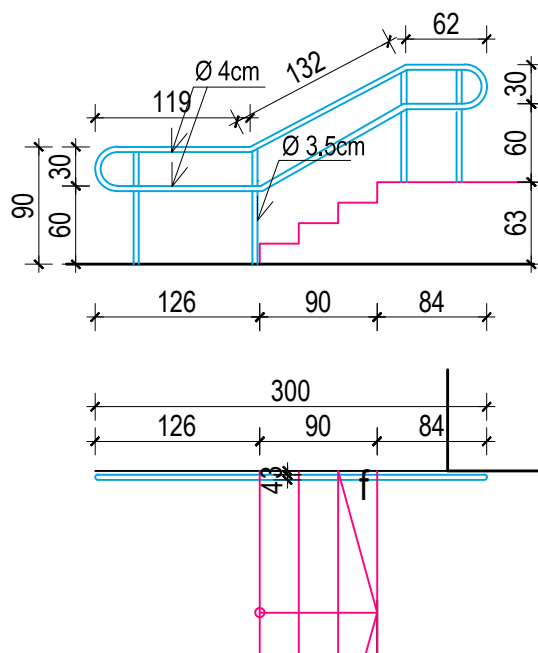
Izrada i montaža ograde stepeništa koja se radi od metalnih cjevastih profila.

Vertikalni nosači ograde su cijevi Ø3.5cm.

Rukohvat i donji pojas je cijev Ø4cm.

Završna obrada farbanje antikorozivnim lakom, otpornim na vanjske uticaje, dekorativan(efekat hrapavosti),mat svjetlo siva boja, u dva sloja, uz prethodnu zaštitu temeljnim premazom.

Na spoju verikalnih nosača i poda postaviti ukrasne rozetne.



| ZIDARSKA MJERA    | KOMADA | POZICIJA |
|-------------------|--------|----------|
| $(119+132+62)/90$ | 1      | f        |

#### Ograda stepeništa

Izrada i montaža ograde stepeništa koja se radi od metalnih cjevastih profila.

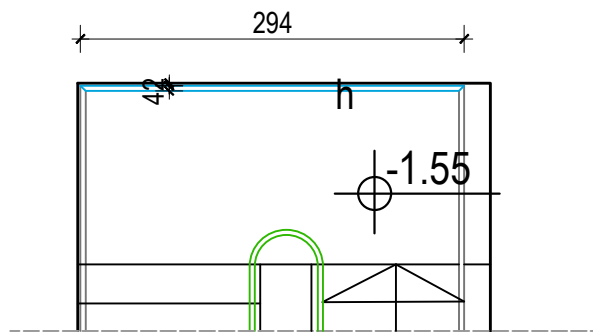
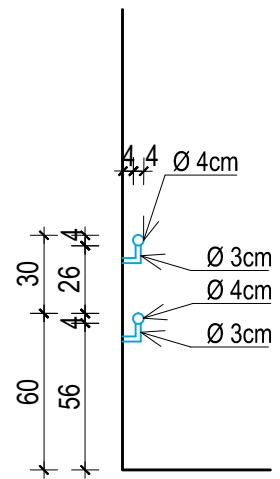
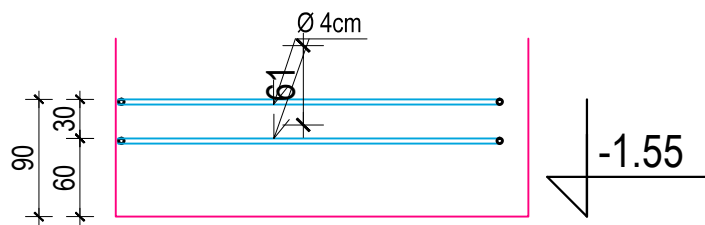
Vertikalni nosači ograde su cijevi Ø3.5cm.

Rukohvat i donji pojas je cijev Ø4cm.

Završna obrada farbanje antikorozivnim lakom, otpornim na vanjske uticaje, dekorativan(efekat hrapavosti),mat svjetlo siva boja, u dva sloja, uz prethodnu zaštitu temeljnim premazom.

Na spoju verikalnih nosača i soklice postaviti ukrasne rozetne.





| ZIDARSKA MJERA | KOMADA | POZICIJA |
|----------------|--------|----------|
| 294cm          | 1      | h        |

#### Gelender stepeništa

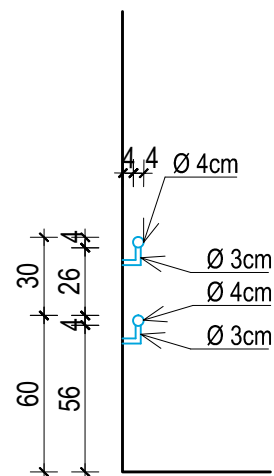
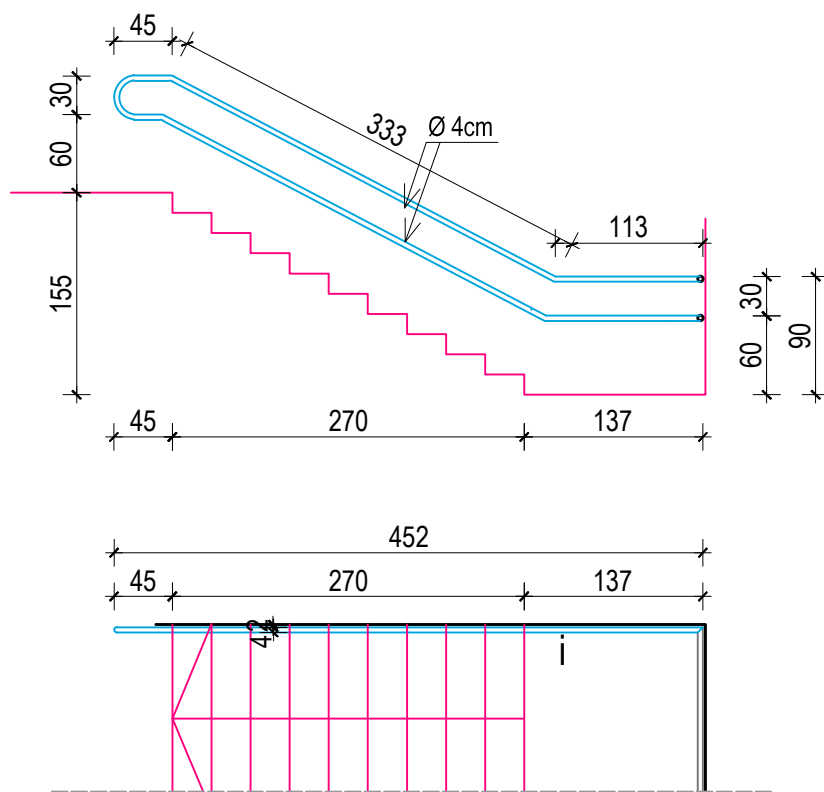
Izrada i montaža gelendera koja se radi od metalnih cjevastih profila.

Rukohvat i donji pojas je cijev Ø4cm.

Nosači gelendera su cijevi Ø3.0cm

Završna obrada farbanje bojom za metal, mat svjetlo siva boja, u dva sloja, uz prethodnu zaštitu temeljnim premazom.

Na spoju nosača gelendera i zida postaviti ukrasne rozetne.



ZIDARSKA MJERA

KOMADA

POZICIJA

(45+333+113)cm

1

i

Gelender stepeništa

Izrada i montaža gelendera koja se radi od metalnih cjevastih profila.

Rukohvat i donji pojas je cijev Ø4cm.

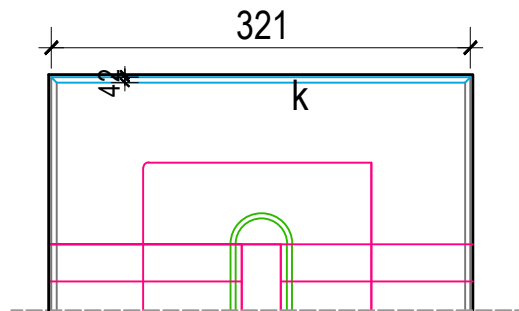
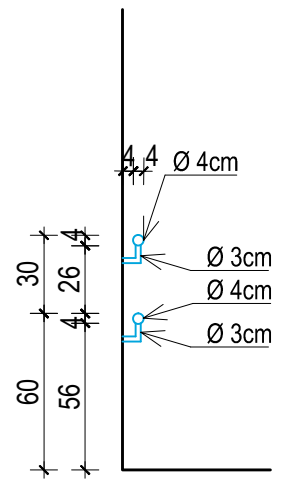
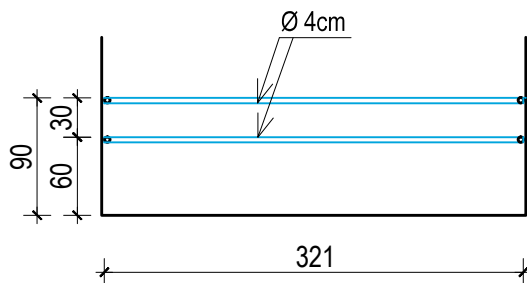
Nosači gelendera su cijevi Ø3.0cm

Završna obrada farbanje bojom za metal, mat svjetlo siva boja, u dva sloja, uz prethodnu zaštitu temeljnim premazom.

Na spoju nosača gelendera i zida postaviti ukrasne rozetne.

Napomena: Mjere uzeti na licu mjesta





| ZIDARSKA MJERA | KOMADA | POZICIJA |
|----------------|--------|----------|
| 321cm          | 1      | k        |

#### Gelender stepeništa

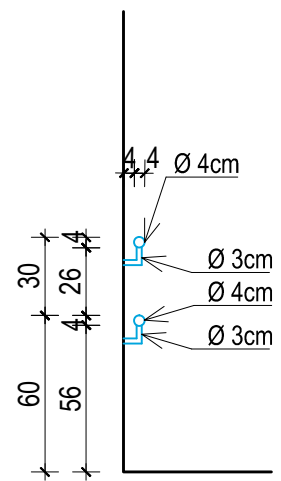
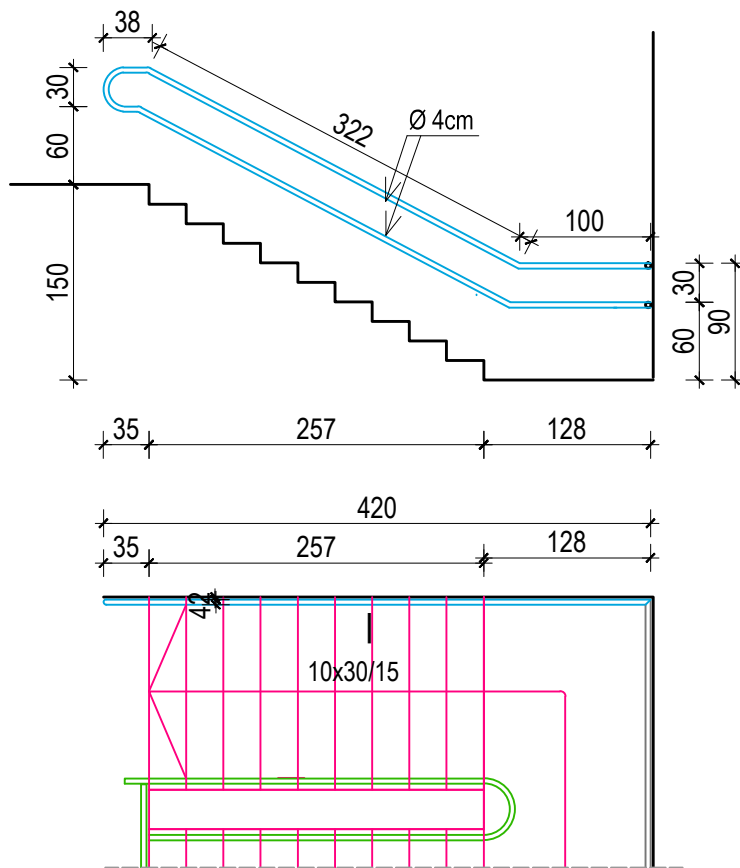
Izrada i montaža gelendera koja se radi od metalnih cjevastih profila.

Rukohvat i donji pojas je cijev  $\text{Ø}4\text{cm}$ .

Nosači gelendera su cijevi  $\text{Ø}3.0\text{cm}$

Završna obrada farbanje bojom za metal, mat svjetlo siva boja, u dva sloja, uz prethodnu zaštitu temeljnim premazom.

Na spoju nosača gelendera i zida postaviti ukrasne rozetne.



ZIDARSKA MJERA

KOMADA

POZICIJA

38+322+100cm

1

I

Gelender stepeništa

Izrada i montaža gelendera koja se radi od metalnih cjevastih profila.

Rukohvat i donji pojas je cijev  $\text{Ø}4\text{cm}$ .

Nosači gelendera su cijevi  $\text{Ø}3.0\text{cm}$

Završna obrada farbanje bojom za metal, mat svjetlo siva boja, u dva sloja, uz prethodnu zaštitu temeljnim premazom.

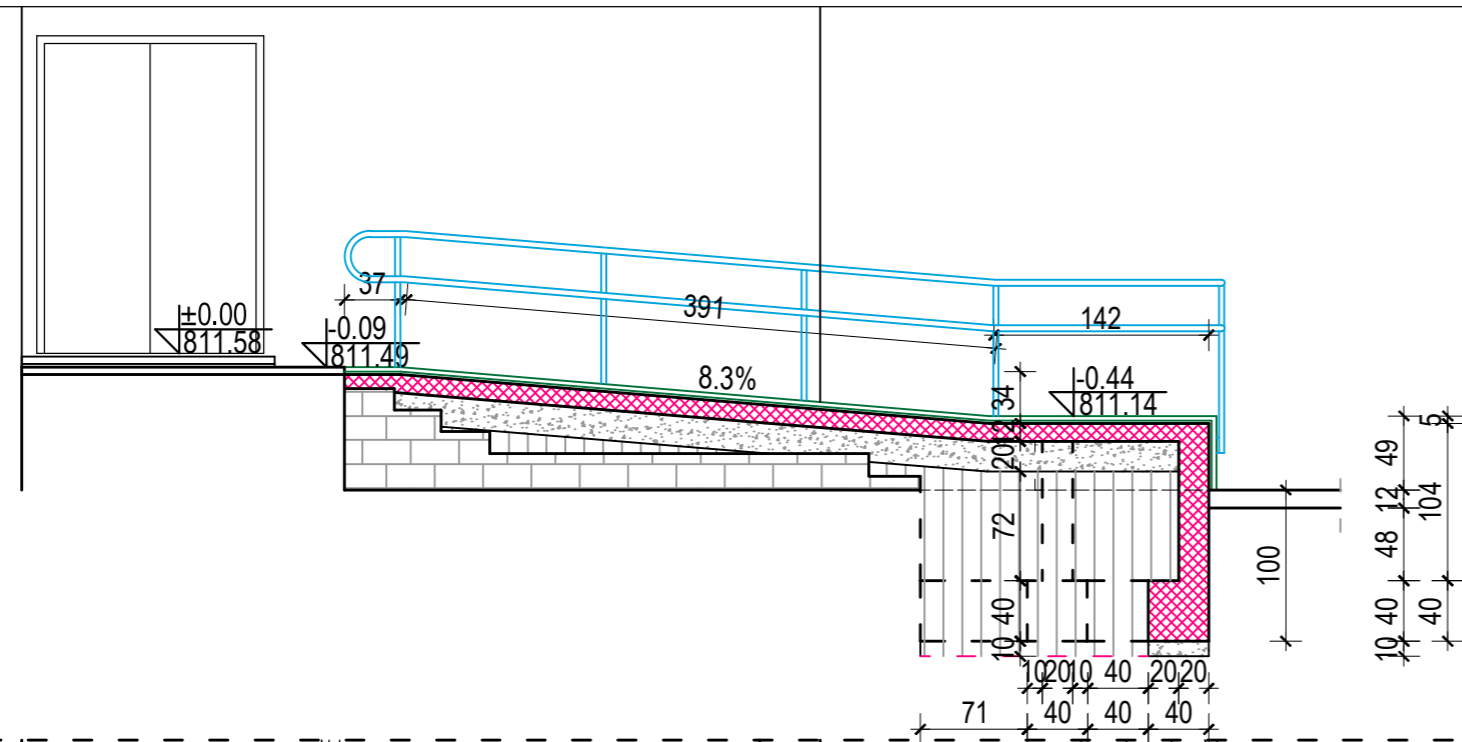
Na spoju nosača gelendera i zida postaviti ukrasne rozetne.

Napomena: Mjere uzeti na licu mjesta



## **DETALJ RAMPE I STEPENIŠTA**

|                    |  |                              |   |                  |
|--------------------|--|------------------------------|---|------------------|
| PROJEKTANT         | "ENTASIS" doo Podgorica                | Investitor                   | UPRAVA JAVNIH RADOVA  |                  |
|                    |  | Objekat                      | "PRILAGODAVANJE OBJEKATA U JAVNOJ UPOTREBI ZA PRISTUP, KRETANJE I UPOTREBU LICIMA SA INVALIDITETOM I LICIMA SMANJENE POKRETLJIVOSTI (ZGRADA DRZAVNIH ORGANA, MOJKOVAC)" |                  |
| Glavni inženjer    | dr Miroslava Vujadinović dipl.ing.arh. | Lokacija                     | ul.Mališe Damjanovića bb, Mojkovac  |                  |
| Odgovorni inženjer | dr Miroslava Vujadinović dipl.ing.arh. | Vrsta tehničke dokumentacije | GLAVNI PROJEKAT   | Razmjera: R 1:50 |
| Saradnici:         | Dragana Šćepanović mast.ing.arh.       | Dio tehničke dokumentacije   | Arhitektura   | Broj strane      |
|                    |  | Prilog                       | DETALJ - RAMPA I STEPENIŠTE-  | 16               |
| Datum izrade i MP  | May 2020                               | Datum revizije i MP:         |   |                  |



novi arm.beton

