



Crna Gora
Ministarstvo održivog razvoja i turizma
DIREKCIJA JAVNIH RADOVA
Broj: 10-560/11-4751/1
Podgorica, 04.12.2017. god.

RAZJAŠNJENJE

ZA PODNOŠENJE PONUDA U NACIONALNOM OTVORENOM POSTUPKU ZA IZBOR IZVOĐAČA RADOVA NA IZGRADNJI DJEČIJEG VRTIČA SA OPREMANJEM U OPŠTINI BAR

Broj nabavke: Bar radovi

Na zahtjev zainteresovanog lica koje je otkupilo tenderski dosije za izvođenje radova na izgradnji dječjeg vrtića sa opremanjem u opštini Bar, na postavljeno pitanja dajemo sledeći odgovor:

Pitanje br. 1: U pojašnjenju od 20.11.2017. godine, u odgovoru na pitanja broj 7 naveli ste da "Da, radi se o bezuslovnom pismu namjere banke". Molimo vas da pojasnite o kakvoj se bezuslovnosti radi, i na koji način će Odbor za nabavku utvrđivati da li je pismo bezuslovno ili ne?

Odgovor br. 1: Potrebno je da u samom pismu namjere banke stoji klauzula da je isto bezuslovno.

Pitanje br. 2: Molimo vas da potvrdite da se tražene licence mogu dokazivati preko podizvođača, obzirom da je u dijelu 10 tenderske dokumentacije navedeno da "Ponuđač koji u ponudi navede da će izvršenje određenih poslova iz ugovora o građenju povjeriti podugovaraču ili podizvođaču dužan je da u ponudi navede spisak podugovarača ili podizvođača sa bližim podacima (naziv, adresa, procentualno učešće i sl)". Napominjemo da je u skladu sa Zakonom izvođenje radova moguće jedino uz posjedovanje odgovarajuće licence, te smatramo da podizvođač sa licencom sasvim sigurno može zadovoljiti traženi uslov.

Odgovor br. 2: Saglasno tenderskom dosijeu tačkom 10 propisano je da "Opšti uslov da ima dozvolu, licencu, odobrenje ili drugi akt za obavljanje djelatnosti koja je predmet javne nabavke mora da dokaže da ispunjava podnosilac zajedničke ponude/konzorcijuma koji je ugovorom o zajedničkom nastupu određen za izvršenje dijela predmeta javne nabavke za koji je Tenderskim dosijekom predviđena obaveza dostavljanja licence, odobrenja ili drugog akta." Dakle ponuđači mogu da angažuju podizvođače, ali ne da i preko podizvođača dokazuje opšti uslov da ima dozvolu, licencu, odobrenje ili drugi akt za obavljanje djelatnosti koja je predmet javne nabavke.

Pitanje br. 3: Da li je dovoljno da vodeći partner u zajedničkoj ponudi dokaže da nije bio u blokadi posljednjih 12 mjeseci, obzirom da se radi o posebnom uslovu, za koji je tenderskom dokumentacijom definisano da: "Posebne uslove podnosioci zajedničke ponude/konzorcijuma su dužni da ispune zajednički i mogu da koriste kapacitete drugog podnosioca iz zajedničke ponude/konzorcijuma"

Odgovor br. 3: Tenderskim dosijeom je propisano je tačkom B. Posebni uslovi propisano je da se Finansijski kapacitet između ostalog dokazuje dostavljanjem slijedećeg dokaza: "dokaz da ponuđač nije bio u blokadi posljednjih 12 mjeseci, računajući od dana objavljivanja tendera." Pod pojmom ponuđač smatra se samostalna i zajednička ponuda, imajući u vidu da je tenderskim dosijeom data mogućnost da ponudu podnese grupa ponuđača (zajednička ponuda/konzorcijum), te da ponuđači iz grupe ponuđača odgovaraju neograničeno solidarno prema naručiocu.

Pitanje br. 4: D-Instalacije vodovoda i kanalizacije

4.2 Da li je ovo sistem sa ili bez ugradnog vodokotlića?

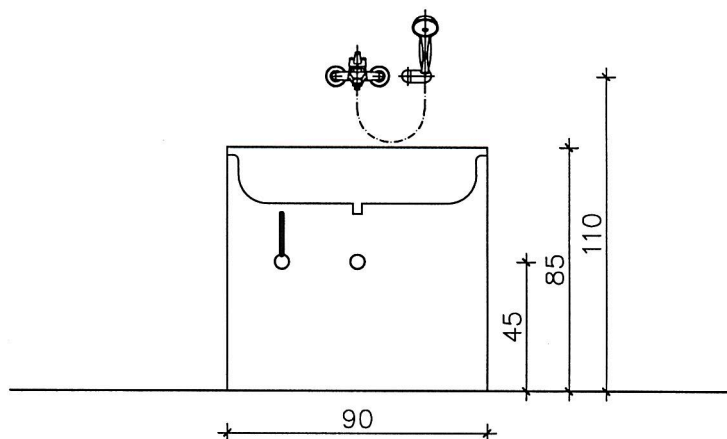
4.9 Potreban nam je crtež kadice za kupanje beba ili bliže karakteristike

Odgovor br. 4:

4.2 Sistem je sa ugradnim vodokotlićem

4.9. Crtež kadice za kupanje beba u prilogu

Za Odbor za nabavku
Milica Bakic, dipl.prav.



KADA SA RUČNIM TUŠEM

- IVICA NA 0,85m IZNAD PODA

- NEKLIZAJUĆA PODLOGA

STOJEĆA TERMOSTATSKA THV BATERIJA 38° C

 <p>"PROSTOR PLUS" D.O.O. PREDUZEĆE ZA PROJEKTOVANJE I INŽENJERING NIKŠIĆ</p>		objekat:	Objekar br.6, na urbanističkoj parceli br.4, u zoni "G", po DUP-u "Topolica I"						
		investitor:	JPU "Vukosava Ivanović Mašanović" Bar						
vodeći projektant:	Miljan ŠIŠOVIĆ d.i.a.	lokacija:	Opština Bar						
odgovorni projektant:	Miljan ŠIŠOVIĆ d.i.a.	vrsta projekta:	Glavni projekat vodovoda i kanalizacije						
projektant saradnik:	Branislav Kotranjac a.t.	naziv crteža:	Detalj montaže sanitarnih uređaja						
broj teh. dokument.:	G 01-06/10	datum:	jun 2010.	razmera:	R 1:25	knjiga broj:	I	broj lista:	9