

На основу члана 116 Закона о планирању простора и изградњи објеката ("Службени лист ЦГ", бр. 64/17, 44/18, 63/18, 82/20, 86/22, 9/24, 019/25 и 091/25) Министарство просторног планирања, урбанизма и државне имовине, доноси

**ИЗМЈЕНЕ И ДОПУНЕ ПРОГРАМА ПРИВРЕМЕНИХ ОБЈЕКТА  
У ЗОНИ МОРСКОГ ДОБРА ЗА ПЕРИОД 2024 – 2028. ГОДИНЕ  
ЗА ОПШТИНЕ БУДВА, БАР И УЛЦИЊ**

**1**

Овим Измјенама и допунама Програма одређују се зоне и смјернице са урбанистичким условима за постављање привремених објеката, као и врсте, облик и димензије привремених објеката у зони морског добра у општинама: Будва, Бар и Улцињ.

**2**

Измјене и допуне Програма привремених објеката у зони морског добра се доносе за период 2024 – 2028. године и састоје се од графичког и текстуалног дијела.

**Министарство просторног планирања, урбанизма и државне имовине**





**MINISTARSTVO PROSTORNOG PLANIRANJA, URBANIZMA  
I DRŽAVNE IMOVINE**

**IZMJENE I DOPUNE PROGRAMA PRIVREMENIH OBJEKATA  
U ZONI MORSKOG DOBRA  
ZA PERIOD 2024 - 2028. GODINE  
ZA OPŠTINE BUDVA, BAR I ULCINJ**

**Maj 2026. godine**

## SADRŽAJ

<b>1. UVOD</b>	2
<b>2. OCJENA STANJA</b>	3
<b>3. POLAZNI KONCEPT PROGRAMA</b>	3
<b>4. PREGLED ZAŠTIĆENIH PRIRODNIH DOBARA U ZONI MORSKOG DOBRA</b>	4
<b>5. PREGLED PRIRODNIH DOBARA PREDLOŽENIH ZA ZAŠTITU U ZONI MORSKOG DOBRA</b>	8
<b>6. PREGLED ZAŠTIĆENIH KULTURNIH DOBARA U ZONI MORSKOG DOBRA:</b>	9
<b>7. OSNOVNI PRINCIPI KOJI SU KORIŠTENI PRILIKOM DEFINISANJA ZONA I LOKACIJA ZA POSTAVLJANJE I GRAĐENJE PRIVREMENIH OBJEKATA</b>	11
<b>8. MJERE ZAŠTITE I KORIŠĆENJA ZAŠTIĆENIH PRIRODNIH DOBARA U ZONI MORSKOG DOBRA</b>	13
<b>9. MJERE ZAŠTITE KULTURNIH DOBARA U ZONI MORSKOG DOBRA</b>	15
<b>10. DINAMIKA KORIŠĆENJA PRIVREMENIH OBJEKATA</b>	15
<b>11. VRSTE PRIVREMENIH OBJEKATA U MORSKOM DOBRU</b>	15
<b>12. URBANISTIČKI USLOVI ZA POSTAVLJANJE ODNOSNO GRAĐENJE OBJEKATA NAMJENJENIH ZA UGOSTITELJSTVO</b>	18
<b>13 URBANISTIČKI USLOVI ZA POSTAVLJANJE ODNOSNO GRAĐENJE OBJEKATA NAMJENJENIH ZA TURIZAM</b>	29
<b>14 URBANISTIČKI USLOVI ZA POSTAVLJANJE ODNOSNO GRAĐENJE OBJEKATA NAMJENJENIH ZA TRGOVINU I USLUGE</b>	32
<b>15 URBANISTIČKI USLOVI ZA POSTAVLJANJE OBJEKATA NAMJENJENIH PRIVREMENI OBJEKTI NAMJENJENI ZA ORGANIZACIJU DOGAĐAJA</b>	38
<b>16 URBANISTIČKI USLOVI ZA POSTAVLJANJE OBJEKATA NAMJENJENIH REKLAMIRANJU, OGLAŠAVANJU I PRUŽANJU INFORMACIJA</b>	40
<b>17 URBANISTIČKI USLOVI ZA POSTAVLJANJE PRIVREMENIH OBJEKATA NAMJENJENIH ZA SPORT I REKREACIJU</b>	43
<b>18 URBANISTIČKI USLOVI ZA POSTAVLJANJE PRIVREMENIH OBJEKATA ZA POTREBE UREĐENIH KUPALIŠTA</b>	46
<b>19 URBANISTIČKI USLOVI ZA POSTAVLJANJE PRIVREMENIH OBJEKATA NAMJENJENIH ZA POTREBE UPRAVLJANJA ZAŠTIĆENIM PODRUČJEM</b>	54
<b>20 URBANISTIČKI USLOVI ZA POSTAVLJANJE PRIVREMENIH OBJEKATA ZA KOMUNALNE USLUGE I INFRASTRUKTURU</b>	55
<b>21 URBANISTIČKI USLOVI ZA POSTAVLJANJE ODNOSNO GRAĐENJE OBJEKATA NAMJENJENIH ZA EKSPLOATACIJU PRIRODNIH SIROVINA, SKLADIŠTENJE I PROIZVODNJU</b>	63
<b>22 PRAVILA ZA KONZERVIRANJE PRIVREMENIH OBJEKATA U ZIMSKOM PERIODU</b>	66
<b>23 UPUTSTVO ZA SPROVOĐENJE PROGRAMA PRIVREMENIH OBJEKATA</b>	87

### 1. UVOD

Saglasno zakonskoj definiciji, predmet obrade Izmjena i dopuna Programa privremenih objekata je zona morskog dobra u zahvatu koji je definisan članom 2, Zakona o morskome dobru ("Sl. list RCG", br. 14/92, 59/92, 27/94 i "Sl. list Crne Gore", br. 51/08, 21/09, 73/10, 40/11) i Prostornim planom posebne namjene za obalno područje Crne Gore («Sl. list CG, broj 56/18).

Do privođenja namjeni prostora u zoni morskog dobra saglasno članu 115, stav 4 Zakona o planiranju prostora i izgradnji objekata (Sl. list CG, br. 64/17, 44/18, 63/18 i 64/20), Ministarstvo prostornog planiranja, urbanizma i državne imovine određuje zone i lokacije za postavljanje ili građenje privremenih objekata.

Izmjenama i dopunama Programa privremenih objekata utvrđuju se zone odnosno lokacije u granicama područja morskog dobra na kojima se privremeno, do njihovog privođenja namjeni, mogu postavljati privremeni objekti, njihova vrsta i namjena.

Vrste privremenih objekata prema načinu na koji su pričvršćeni za tlo i prema namjeni određene su u skladu sa Pravilnikom o bližim uslovima za postavljanje odnosno građenje privremenih objekata, uređaja i opreme («Službeni list Crne Gore», br. 043/18, 76/19 i 9/24).

Za djelove morskog dobra koji se mogu urediti i koristiti kao kupališta, date su smjernice sa urbanističkim uslovima, dok se organizacija kupališta definiše u skladu sa Pravilnikom o bližim uslovima u pogledu uredjenosti i opremljenosti vrstama i uslovima korišćenja kupališta na moru («Službeni list Crne Gore», br. 23/19 i 76/19).

Sastavni dio Izmjena i dopuna Programa su uslovi za postavljanje privremenih objekata na kupalištima koji su sastavni dio Programa.

## **2. OCJENA STANJA**

Privremeni objekti koji su raspoređeni na području morskog dobra veoma su raznoliki po svom obliku, namjeni, primjenjenim materijalima, načinu postavljanja i korišćenja.

Veliki broj postavljenih objekata se može okarakterisati kao "neprikladni" i to iz razloga nefunkcionalnosti za obavljanje djelatnosti ugostiteljstva, trgovine i sl. Često su to objekti koji ometaju pješački saobraćaj, narušavaju vizure prema moru i ne uklapaju se u ambijent.

Takvi objekti, sa niskim nivoom oblikovnosti i ambijentalne uklopljivosti, su u urbanom smislu negativan činilac u prostoru.

## **3. POLAZNI KONCEPT PROGRAMA**

Postojanje privremenih objekata nije odlika visokourbanizovane sredine, osim na vrlo rijetkim i specifičnim lokacijama. Stoga, dugoročni koncept razvoja područja morskog dobra mora podrazumjevati punu realizaciju urbanističkog uređenja van okvira Programa privremenih objekata, a u skladu sa usvojenim Državnim studijama lokacije i drugim planovima detaljne regulacije. U tom slučaju će kriterijumi za postavljanje objekata biti isključivo urbanistički (estetsko-ambijentalni i funkcionalni).

Na prostoru morskog dobra usvojene su ili je u završnim fazama izrade sledeće Državne studija lokacije, i to:

### **U opštini Herceg Novi:**

DSL Sektor 1 – za prostor Rta Kobilica i naselja Njivice

DSL Sektor 2 - ušće Sutorine - Igalo

DSL Sektor 5 - za prostor bivše kasarne "Orijski Bataljon"-Kumbor

DSL Sektor 6

DSL Sektor 32 - Rose-Dobreč  
DSL Sektor 34 - Žanjic-Mirište-Arza

#### **U opštini Kotor:**

DSL Sektor 10 - Risan  
DSL Sektor 15 - Sv.Matija-ušće Škurde  
DSL Sektor 16 - St.grad-Škaljari-Pelužice  
DSL Sektor 38 - Bigova

#### **U opštini Tivat:**

DSL sektor 20-21 – Lepetane – Donja Lastva  
DSL sektor 21-22 . Donja Lastva-ponta Seljanovo  
DSL Sektor 22 - Arsenal  
DSL dio Sektora 22 i 23  
DSL Sektor 24 - Aerodrom  
DSL Sektor 25 - Kalardovo-Ostrvo cvijeća-Brdišta  
DSL Sektor 26 - Ostrvo Sveti Marko  
DSL dio Sektora 27 i 28  
DSL Sektor 29 - Krašići  
DSL Sektor 36 - Rt Kočište-Brajanovica

#### **U opštini Budva:**

DSL dio Sektora 46 - Kamenovo

#### **U opštini Bar:**

DSL Sektor 51- Čanj  
DSL Sektor 53 - Sutomore  
DSL Sektor 54 - Ratac, zeleni pojas  
DSL Sektor 56 - Marina Bar  
DSL dio Sektora 58 - Turistički kompleks pontaa - Ruža vjetrova

#### **U opštini Ulcinj:**

DSL Sektor 61 - Valdanos  
DSL Sektor 63 - Stari grad - Ulcinj  
DSL Sektor 65 - Rt Đerane - Port Milena  
DSL dio Sektora 66 - Velika plaža – postojeća hotelska grupacija  
DSL dio sektora 66 – dio modula I  
DSL dio sektora 66 – moduli IV i V

Uvažavajući činjenicu da su za realizaciju usvojenih planskih dokumenata neophodna značajna sredstva, ali i sagledavajući evidentne potrebe za sezonskim ugostiteljskim sadržajima u uskom pojasu morskog dobra, do konačne realizacije urbanističkih planova, ovaj Program privremenih objekata će omogućiti nastavak korišćenja ovog prostora, ali uz težnju da se značajno unaprijedi kvalitet privremenih objekata i ispita mogućnost njihove klasifikacije, tipizacije i unifikacije, ali i redukuje broj postojećih lokacija. To će biti urađeno kroz uvođenje novih kriterijuma po pitanju oblikovanja, očuvanja ambijentalnih vrijednosti područja, sanitarnih uslova, zaštite prirodnih i spomeničkih vrijednosti, sa naglaskom na dijelove obale oko hotelskih i ugostiteljskih objekata visoke kategorije, sve u cilju racionalnijeg i osmišljenijeg rasporeda privremenih objekata.

Poseban akcenat stavljen je i na pitanja uklanjanja ili konzervacije privremenih objekata u periodu van sezone, kada ih je potrebno ukolniti ili konzervirati na načn da ne dođe do narušavanja ambijenta.

#### **4. PREGLED ZAŠTIĆENIH PRIRODNIH DOBARA U ZONI MORSKOG DOBRA**

U skladu sa **Aktom o smjernicama i uslovima zaštite prirode izdatog od Agencije za zaštitu životne sredine broj 03-D-238/4 od 11.02.2026. godine** navodi se da se među zaštićenim prirodnim dobrima u zoni zahvata PPPN za Obalno područje Crne Gore nalazi više zaštićenih područja, uključujući određeni broj pojedinačnih stabala – dendroloških objekata, od kojih se u zoni morskog dobra, ili u bliskoj kontaktnoj zoni koja može imati uticaja na ovaj Program, nalaze sljedeća:

<b>Postojeća zaštićena područja</b>	
<b>Parkovi prirode</b>	Platamuni, Katič i Stari Ulcinj
<b>Specijalni rezervat prirode</b>	Tivatska Solila
<b>Područja zaštićena opštinskim odlukama</b>	Kotorsko Risanski zaliv – UNESCOva zaštićena prirodna i kulturna baština Pojedinačna stabla i parkovske površine u Tivtu: <i>palme</i> duž rive u Donjoj Lastvi i na Pinama, grupacije borova na Župi i ispred stare škole u Tivtu, park na Trgu ratne mornarice, park "Ivovića" u Donjoj Lastvi i park ispred hotela "Mimoza", park pored ljetnje pozornice, park na uglu Ulice II Dalmatinske i 21. novembra, <i>rogač</i> na rivi u Donjoj Lastvi i rogač na raskrsnici puta Radovići – Krašići i skupina <i>eukaliptusa</i> kod stare Ciglane, obala Đuraševića.
<b>Područja koja su ranije (1968) stavljena pod zaštitu za koja nije sproveden postupak revizije</b>	<b>Kategorija (vrsta): zaštićena prirodna dobra</b> Plaže: Velika plaža kod Ulcinja, (Mala) Ulcinjska plaža, Valdanos, Stari Ulcinj (otok i plaža), Veliki pijesak, plaža u Sutomoru, plaža u Čanju, plaža Pećin, Buljarica, Lučice, Petrovac, Drobni pijesak, plaže Svetog Stefana i Miločera, Bečići, Slovenska, Mogren, Jaz plaza, plaža Pržna kod Tivta, Topolica, poluostrvo Ratac sa Žukotrlicom između Bara i Sutomora. <b>Kategorija (vrsta): hortikulturni objekti</b> Park muzeja na Topolici u Baru, Sastojina lovora i oleandera iznad vrela Sopot kod Risna. Zaštićena stabla – pojedinačni dendrološki objekti: (i) Hrast česvina ili crnika ( <i>Quercus ilex</i> ) u Limanu, ispod sela Komina pored mora sjeverno od ostrva Stari Ulcinj, na Crnom Rtu kod Sutomora, jedan primjerak kod železnickih stepenica u Sutomoru i na Savini i brdu Ilinjici kod Herceg Novog, (ii) Hrast medunac ( <i>Quercus pubescens</i> ) po jedan primjerak u Zoganju i Krutima kod Ulcinja, kao i skupina kod crkve Sv. Petke kod Tivta, (iii) Hrast prnar ( <i>Quercus coccifera</i> ) skupina u Meterizima kod Ulcinja i ispod nekadašnjeg hotela "Jadran" kod Male plaže (jedan primjerak).
<b>Urađene Studije zaštite ali akti o njihovom stavljanju pod zaštitu sa predloženom kategorijom zaštite i novim granicama nisu donešene</b>	- <b>Poluostrvo Ratac sa Žukotrlicom (2011)</b> - Treba da zadrži status zaštićenog prirodnog dobra pri čemu je potrebno kategoriju zaštite promijeniti u spomenik prirode. Ključne prirodne vrijednosti za zaštitu su reprezentativna staništa zaštićene biljne vrste <i>Posidonia Oceanica</i> u moru i zajednice vrste <i>Chritmum maritimum</i> i <i>Statice cosyrensis</i> u kopnenoj obalnoj zoni. Odgovarajući stepen zaštite je III – održivo korištenje. - <b>Bečićka plaža (2011), Plaža Sutomore (2011), Petrovačka plaža (2011)</b> , treba da zadrže status zaštićenog prirodnog dobra, pri čemu je potrebno kategoriju zaštite promijeniti u "Predio izuzetnih odlika", pri čemu je ključna prirodna vrijednost za zaštitu pješčani dio plaža. Odgovarajući stepen zaštite je III – održivo korištenje.

	<ul style="list-style-type: none"> <li>- <b>Plaža Jaz (2012)</b> treba da zadrži status zaštićenog prirodnog dobra, pri čemu je potrebno kategoriju zaštite promijeniti u "Predio izuzetnih odlika". Ključna prirodna vrijednost za zaštitu je pješčani dio plaže, na istočnom i sjevero istočnom dijelu uvale Jaz, podijeljen na dvije podzone A1 i A2. Odgovarajući stepen zaštite je III – održivo korištenje.</li> <li>- <b>Za Slovensku plažu (2011-2012)</b> predloženo je donošenje Akta o prestanku zaštite za zaštiženo prirodno dobro i potom brisanje iz Registra zaštiženih prirodnih dobara. Ovakav predlog je iznijet zato što je tokom izrade studije utvrđeno da su prirodne vrijednosti značajno izmjenjene u odnosu na stanje kada je to prirodno dobro stavljeno pod zaštitu 1968. Godine. Kao osnovni problemi na ovom prostoru navedeni su devastacija mediteranske vegetacije, devastacija prirodnih plaža i zauzimanje (izgradnja) obalnog pojasa, halofitna vegetacija je potpuno iščezla.</li> </ul>
<b>Usvojena Studija revizije</b>	- <b>Plaža Pržna kod Tivta</b> (mart 2023. godine)
<b>Spomenik prirode</b>	Stabla masline - <i>Olea europaea</i> na lokacijama: - 1. Mirovica u Starom Baru i 2. Pićanovina u selu Ivanovići - opština Budva Veliki gradski park u Tivtu, Botanički rezervat lovora I oleandra iznad vrela Sopot kod Risna
<b>Predio posebnih prirodnih odlika</b>	Savinska Dubrava, Poluostrvo Ratac sa Žukotrlicom, Brdo Topliš (Spas) i ostrvo Stari Ulcinj.
<b>Predložena zaštićena područja</b>	<p><b>Brdo Vrmac</b> – PPCG iz 2008. godine planirano je stavljanje pod zaštitu brda Vrmac na teritoriji opština Kotor i Tivat u kategoriji Regionalni park. Orientaciona površina ovog zaštićenog prirodnog dobra je oko 31,5 km<sup>2</sup> u granicama koje administrativno obuhvataju djelove teritorija Opštine Kotor (≈13,75 km<sup>2</sup>) i Opštine Tivat (≈17,75km<sup>2</sup>).</p> <p><b>Ada Bojana (5.200ha) i Šasko jezero (9.600ha)</b> - PPCG iz 2008. godine planirano je proširivanje granica Nacionalnog parka „Skadarsko jezero“ na regionalni park Rumija ili područje Šaskog jezera / delte Bojane. U Nacionalnoj strategiji biodiverziteta sa Akcionim planom za period 2010 – 2015 predloženo je stavljanje pod zaštitu u kategoriji spomenik prirode sljedećih lokaliteta: Šasko jezero, Knete i Ada Bojana</p> <p><b>Morska zaštićena prirodna dobra</b> – Zone ekološki značajnih morskih habitata koje predstavljaju potencijalna morska zaštićena prirodna dobra identifikovane su na sledećim lokalitetima: (i) <i>Luštica</i> (od Mamule do rta Mačka), (ii) zona od <i>rta Volujica do Dobrih Voda</i>, (iii) zona uvale <i>Valdanos do Velike uvale</i> i (iv) <i>Seka Đjeran</i> sa južnim dijelom zone ispred Velike plaže do ušća Bojane;</p> <p><b>Morinjski zaliv</b> – Prijedlog za stavljanje Morinjskog zaliva pod zaštitu dat je u studiji prirodne i kulturne baštine tog područja u kojoj je Zavod za zaštitu prirode Crne Gore dao prijedlog granica zaštićenog područja (13.908 ha) u kategoriji <i>spomenik prirode</i>.</p>

	<p><b>Kostanjica</b> – Lokalnim Akcionim planom za biodiverzitet opštine Kotor (2014) predloženo je stavljanje pod zaštitu autohtonih sastojina koštanja i lovora <i>Lauro-Castanetumsativae</i> iznad Kostanjice (do nv od oko 200m) u kategoriji posebni prirodni predio čija je (orjentaciona) površina oko 5.500ha</p> <p><b>Kotorsko – Risanski zaliv</b> upisan je na UNESCO-vu Listu Svjetske prirodne i kulturne baštine i nije zaštićen nacionalnim zakonom odnosno Zakonom o zaštiti prirode („Sl. List CG“, br. 54/16 ), te nema nacionalni status zaštite. Međutim, unutar ovog međunarodno zaštićenog područja odnosno UNESCO-vog područja, Kotorsko - Risanskog zaliva, nalaze se tri objekta prirode koja su zaštićena Zakonom o zaštiti prirode („Sl. List CG“, br. 54/16 ):</p> <ul style="list-style-type: none"> <li>• Spomenik prirode „Sastojina lovora i oleandera iznad vrela Sopot kod Risna“ upisan u registar zaštićenih prirodnih dobara pod brojem 40;</li> <li>• Spomenik prirode „Hrast medunac (<i>Quercus pubescens</i>), skupina stabala – Kotor, kod crkve Sv. Petke“, upisan u registar zaštićenih prirodnih dobara pod brojem 1075;</li> <li>• Spomenik prirode „Hrast medunac (<i>Quercus pubescens</i>)“ – Kotor, Donji Orahovac“, upisan u registar zaštićenih prirodnih dobara pod brojem 38.</li> </ul>
<p><b>Prirodna dobra pod preventivnom zaštitom – posebni rezervati prirode</b></p>	<p>„Sopot“, „Dražin vrt“</p>
<p><b>Prirodna dobra pod preventivnom zaštitom – predio izuzetnih odlika</b></p>	<p>Lokalitet „Maslinada Ulcinj sa uvalom Valdanos“</p>

U zoni crnogorskog primorja identifikovana su sljedeća ekološki značajna (sa stanovišta biodiverziteta osjetljiva) područja:

### **Park prirode**

U zoni morskog dobra u toku 2021. godine proglašena su tri zaštićena prirodna dobra – Park prirode Platamuni, Park prirode Katič i Park prirode Stari Ulcinj.

### **EMERALD područja**

Zone postojećih i planiranih zaštićenih prirodnih dobara na crnogorskom primorju se u značajnoj mjeri poklapaju sa zonama EMERALD područja u okviru kojih se nalaze ekološki značajna staništa i vrste iz rezolucija 4 i 6 Bernske konvencije. U pitanju su sljedeća EMERALD područja: Velika Plaža i Ulcinjska Solana, Buljarica, Tivatska solila, Šasko jezero, rijeka Bojana, Knete, Ada Bojana, Kotorsko risanski zaliv, Pećin, Spas, Katici, Donkova i Velja seka i Platamuni.

### **IBA područja**

Od područja značajnih za ptice (Important Bird Areas, IBA) u Crnoj Gori, dva se nalaze u zahvatu Obalnog područja, i to: Šasko jezero i Ulcinjska solana.

### **IPA područja**

Od područja značajna za biljke (Important Plant Areas, IPA) koja su identifikovana u Crnoj Gori, devet se nalaze na crnogorskom primorju, i to: Spas, Buljarica, Katići, Donkova i Velja seka, Kotorsko Risanski zaliv, Platamuni, Velika Ulcinjska plaža i Ada Bojana.

### **Nacionalna Ekološka mreža**

Ekološki značajna područja (EMERALD, IPA, IBA) nemaju zakonom utvrđen status zaštite. Ta područja treba da budu sastavni dio (nacionalne) Ekološke mreže Natura 2000 jer su kriterijumi za njihovu identifikaciju slični ili identični sa zakonom utvrđenim kriterijumima vezanim za staništa Ekološke mreže.

U cilju sprovođenja revizije, do sada su urađene studije zaštite za sljedeća zaštićena područja: Brdo Spas (2009), Poluostrvo Ratac sa Žukotrlicom (2011), Sutomska plaža (2011.g.), Petrovačka plaža (2011.g.), Bečićka plaža (2011.g.), Slovenska plažu u Budvi (2011-2012.g.) i plaža Jaz (2012.g.), ali akti o njihovom stavljanju pod zaštitu sa predloženom kategorijom zaštite i novim granicama još uvijek nijesu donešeni.

Prema Zakonu o zaštiti prirode moguće je pokrenuti postupak revizije zaštićenog područja, posebno za područja na kojima je izvjesno da je došlo do promjene prirodne sredine a ujedno je prošlo dosta vremena od dobijanja statusa zaštite, kao što je slučaj područja Buljarice.

Saglasno članu 25 Zakona o zaštiti prirode ("Službeni list Crne Gore", broj 54/2016) "spomenik prirode je područje kopna i mora, odnosno kopna i mora u kojem se nalazi jedan ili više prirodnih ili prirodno-kulturnih oblika, koji imaju ekološku, naučnu, estetsku, kulturnu ili obrazovnu vrijednost. Spomenik prirode može biti na prirodnom, poluprirodnom ili antropogenom području. Na spomeniku prirode i u njihovoj neposrednoj okolini, koja čini sastavni dio zaštićenog prirodnog dobra, zabranjeno je vršiti radnje, aktivnosti i djelatnosti koje ugrožavaju obilježja, vrijednosti i ulogu spomenika prirode".

## **5. PREGLED PRIRODNIH DOBARA PREDLOŽENIH ZA ZAŠTITU U ZONI MORSKOG DOBRA**

U nastavku je data lista potencijalnih zaštićenih dobara, koja se PPPNOP-om predlažu za zaštitu:

### **(i) Morska i obalna zaštićena područja**

Na području mora su identifikovane sljedeće zone sa ekološki značajnim habitatima i vrstama koje predstavljaju potencijalna morska zaštićena prirodna dobra:

- *Luštica* (od Mamule do rta Mačka),
- *Zona od rta Trašte do Platamuna* (sa užom zonom za strožiju zaštitu od rta Žukovac do rta Kostovica),
- *Zona od rta Volujica do Dobrih Voda*,
- *Zona od rta Komina do rta kod ostrva Stari Ulcinj*,
- *Zona uvale Valdanos do Velike uvale*,
- *Seka Đeran* sa južnim dijelom zone ispred Velike plaže do ušća Bojane;

### **(ii) Kopnena zaštićena područja**

**Ada Bojana i Šasko jezero** - Prostornim planom Crne Gore iz 2008.g. planirano je proširivanje granica NP „Skadarsko jezero“ na regionalni park Rumija ili područje Šaskog jezera/delte Bojane. Studijom zaštite za Deltu Bojane (2008.g.) koja je obuhvatila teritoriju opštine Ulcinj predloženo je formiranje *Regionalnog parka* na tom području u okviru kojeg je izdvojeno više zona sa različitim režimima zaštite. Studija nije bila široko prihvaćena i na osnovu nje nijesu donijeti akti o stavljanju pod zaštitu navedenih područja - lokaliteta. U Nacionalnoj strategiji biodiverziteta sa Akcionim planom za period 2010 – 2015.g. predloženo je stavljanje pod zaštitu u kategoriji spomenik prirode sljedećih lokaliteta: Ulcinjska Solana sa knetama, Šasko jezero i Ada Bojana.

**Valdanos** – područje maslinjaka

**Morinjski zaliv** – Prijedlog za stavljanje Morinjskog zaliva pod zaštitu dat je u studiji prirodne i kulturne baštine tog područja u kojoj je Zavod za zaštitu prirode Crne Gore dao prijedlog granica zaštićenog područja (13.908ha) u kategoriji *spomenik prirode*.

**Kostanjica** – Lokalnim Akcionim planom za biodiverzitet opštine Kotor (2014.g.) predloženo je stavljanje pod zaštitu autohtonih sastojina koštanja i lovora *Lauro–Castanetum sativae* iznad Kostanjice (do nv od oko 200m) u kategoriji *posebni prirodni predio* čija je (orjentaciona) površina oko 5.500ha.

Status i kategorija zaštite kotorsko-risanskog zaliva, koji je zaštićen 1979. godine Odlukom Opštine Kotor i upisan u UNESCO-vu listu Svjetske prirodne i kulturne baštine, od vremena stavljanja pod zaštitu do danas nijesu preispitivani. ***Izrada Studije zaštite za ovo zaštićeno prirodno dobro sa proširenje na južne padine Vrmca, predviđena je Lokalnim Akcionim planom za Biodiverzitet Opštine Kotor.***

## **6. PREGLED ZAŠTIĆENIH KULTURNIH DOBARA U ZONI MORSKOG DOBRA:**

Na prostoru i u neposrednoj okolini prostora morskog dobra nalazi se 70 kulturnih dobara, kao i Prirodno i kulturno-istorijsko područje Kotora, koje je upisano na Listu svjetske baštine UNESCO.

**Prirodno i kulturno-istorijsko područje Kotora** upisano je na Listu svjetske baštine UNESCO 26. oktobra 1979. godine zbog svojih izuzetnih prirodnih i kulturnih vrijednosti i to prema sledećim kriterijumima:

- Kriterijum I - Kulturno dobro koje predstavlja jedinstveno umjetničko i estetsko dostignuće, remek djelo čovjekovog stvaralačkog duha
- Kriterijum II - Kulturno dobro koje je izvršilo značajan uticaj na svjetsku kulturu, na razvoj arhitekture, vajarstva, parkova i uređenje pejzaža, primijenjenih umjetnosti ili naselja.
- Kriterijum III - Jedinstveno, izuzetno rijetko i veoma staro
- Kriterijum IV - Kulturno dobro koje je među najboljim primjerima vrste građevina, koja predstavlja značajan kulturni, društveni, umjetnički, naučni, tehnološki ili industrijski napredak.

Granice prirodnog i kulturno-istorijskog područja iz 1979. godine, utvrđene na osnovu tadašnjih parametara, obuhvataju ukupno 12.000 hektara kopna i 2.600 hektara morske površine. Za potrebe izrade Menadžment plana Kotora, 2010. godine urađene su granice prirodnog i kulturno-istorijskog područja korišćenjem novih tehnologija, ukupne površine 8,620 hektara, od čega je 6,120 hektara kopna i 2,500 hektara morske površine sa preciziranim katastarskim parcelama koje ovo područje obuhvata. Status i kategorija zaštite kotorsko-risanskog zaliva, od vremena stavljanja pod zaštitu do danas nijesu preispitivani. Predevidena je izrada Studije zaštite za ovo zaštićeno prirodno dobro sa proširenje na južne padine Vrmca, predviđena je Lokalnim Akcionim planom za Biodiverzitet Opštine Kotor.

Upravljanje prirodnim i kulturno-istorijskim područjem Kotora, vrši se u skladu sa Zakonom o zaštiti kulturnih dobara (Službeni list Crne Gore br. 49/10, 40/11 i 44/17), Zakonom o zaštiti prirodnog i kulturno-istorijskog područja Kotora (Službeni list Crne Gore 56/13 I 13/18) i u skladu sa Menadžment planom prirodnog i kulturno-istorijskog područja Kotora koji donosi Vlada Crne Gore.

Slijedi spisak kulturnih dobara koja se nalaze u obuhvatu granica Morskog Dobra:

- Uski južni dio Zapadnog i istočnog podgrađa Starog grada Herceg Novi;
- Uski južni dio tvrđave Forte Mare, Hercegnovski lazaret u Meljinama;
- Crkva sv.Nedelje u Kumboru;
- Kuća vojvode Tome Milinovića – Morinj;

- Zadužbina Ljubatović – Risan;
- Priobalni pojas Grada Perasta sa ostrvima;
- Gospa od Škrpjela i sv. Đorđe;
- Kula Baja Pivljanina- Draživ vrt;
- Palata Radoničić (Institut za biologiju mora) – Dobrota;
- Crkva sv. Ilije – Dobrota;
- Palata Beskuća- Prčanj;
- Crkva gospa od Anđela – Tivat;
- Crkva gospa od Snijega – Tivat; ukupan broj kult.dobara 13.
- Crkva sv. Eustahija;
- Palata Ivanović-Četković;
- Palata Dabinović (Kokotova kula);
- Palata Radimiri;
- Crkva sv. Mihovila;
- Kuća Boža Dabinovića (Palata Radimiri-Dabinović, "Krivi palac");
- Zgrada Centralne komisije;
- Crkva sv. Mateja;
- Crkva sv. Antuna (kompleks ljetnjikovca Pima) – Tivat;
- Palata Verona;
- Crkva sv. Nikole na ostrvu sv. Nikola naspram Budve;
- Sveti Stefan;
- plaža Drobni pijesak;
- ostaci kastela i lazareta u Petrovac;
- manastir Bogorodice Ratačke;
- zaliv Bigovica;

Spisak kulturnih dobara koja se nalaze uz samu granicu Morskog dobra:

- Kuća i park Olge Komnenović - zavičajni muzej;
- Spomen-česma posvećena palim borcima i žrtvama fašističkog terora, Baošići;
- Spomen-ploča u znak sjećanja na boravak francuskog pisca Pjera Lotija;
- Spomen-ploča na rodnoj kući dr Sima Miloševića, člana AVNOJ-a;
- Spomen-ploča Rose;
- Urbano jezgro Risna - Ulica Gabela,
- Pomorska škola Martinovića,
- Crkva sv. Petra, Ljuta,
- Palata Ivanović,
- Palata Ivanović (Palata don Gracije Ivanović),
- Palata Avramov,
- Palata Kamenarović,
- Slavijanska Čitaonica,
- Palata Natale i Vido Milošević - veliki Palac, Crkvina,
- Palata Radimiri (101),
- Palata Milošević (Palata Radoničić-Milošević),
- Palata Radoničić,
- Dio Bedema Kotora,
- Kompleks samostana sv.Franja sa srednjevjekovnim grobljem,

- Zgrada istorijskog arhiva,
- Crkva Pomoćnice kršćana,
- Kuća „Tri sestre“,
- Zgrada Andrije i Filipa Lukovića,
- Franjevački samostan sa crkvom sv. Nikole,
- Crkva Porođenja Blažene Djevice Marije,
- Crkva sv. Ivana Krstitelja,
- Palata Verona,
- Palata Florio-Luković,
- Crkva sv. Antuna Padovanskog,
- Crkva imena Marijnog, Stoliv,
- Kula Buća – Luković;
- Palata Tripković;
- Ulica Lukovića – Prčanj;
- Crkva svete Neđelje, Herceg Novi;
- Crkva sv. Vavedenja, Žanjice, Luštica;
- Kuća Miloša Vukasovića;
- Stari grad Budva;
- Bedemi sa bastionima Starog grada Budva;
- prostor između hotela „Avala“ i gradskih bedema;
- bivši dvorac kralja Nikole na Topolici;
- Stari grad Ulcinj;

## **7. OSNOVNI PRINCIPI KOJI SU KORIŠTENI PRILIKOM DEFINISANJA ZONA I LOKACIJA ZA POSTAVLJANJE I GRAĐENJE PRIVREMENIH OBJEKATA**

U cilju ostvarivanja zakonskih nadležnosti na uređenju i unaprijeđenju korišćenja morskog dobra, a na osnovu ranije ostvarenih konsultacija sa Javnim preduzećem za upravljanje morskim dobrom i organima lokalne samouprave u primorskim opštinama, prilikom sprovođenja Programa potrebno je poštovati sljedeće opšte principe:

- zbog postojeće opterećenosti kontaktnih gradskih zona velikim brojem sezonskih privremenih objekata u lokalnoj nadležnosti, u zonama morskog dobra po mogućnosti ograničiti postavljanje novih privremenih objekata, **odnosno izbjegavati dalje zauzimanje šetališnih prostora sa privremenim sadržajima;**
- u što većoj mjeri **izvršiti tipizaciju i grupisanje** privremenih sadržaja i objekata;
- ukloniti postojeće privremene objekte na lokacijama koje će biti predviđene za skoriju realizaciju, u skladu sa Finansijskim planom Javnog preduzeća Morsko dobro, a na lokacijama čija se realizacija u skladu sa usvojenim DSL očekuje tokom trajanja Programa predvidjeti **sukcesivno ukidanje lokacija;**
- u posebno zaštićenim prirodnim i spomeničkim kulturno-istorijskim područjima, kao i u okviru zaštićene okoline kulturnih dobara, zabranjeno je vršiti radnje, aktivnosti i djelatnosti koje mogu ugroziti obilježja, vrijednosti i uloge takvih prirodnih/kulturnih dobara.
- za sve privremene objekte na području bokokotorskog zaliva, kao i objekte u neposrednoj blizini nepokretnih kulturnih dobara, neophodno je pribaviti konzervatorske uslove od Uprave za zaštitu kulturnih dobara, po pitanju forme, gabarit i materijalizacije za privremene objekte za

koje je, u zavisnosti od njihovih planiranih gabarita, predviđena izrada revidovanog glavnog, odnosno idejnog projekta.

- Za sve tri opštine koje ulaze u sastav Područja Kotora i njegove Zaštićene okoline, neophodno je za objekte koji nisu bili planirani Programom privrenih objekata u zoni morskog dobra 2019-2023. godina, prethodno sprovesti proceduru u skladu sa Članom 18a - Pojedinačna procjena uticaja na baštinu, Zakona o izmjenama i dopunama Zakona o zaštiti Prirodnog i kulturno-istorijskog područja Kotora (odlučivanje o potrebi izrade Procjene uticaja na baštinu HIA). Izuzetak su pokretni privremeni objekti (rashladna i izložbena vitrina za prodaju hrane i pića, konzervator za sladoled, ugostiteljski aparat, posebna vozila za pružanje jednostavnih ugostiteljskih usluga), kao i montažno demontažni objekti bruto površine do 100m<sup>2</sup> i objekti za koje nije predviđena izrada glavnog projekta.
- Ako se prilikom izvođenja građevinskih ili bilo kojih drugih radova i aktivnosti na kopnu ili u vodi naiđe na nalaze od arheološkog značaja, izvođač radova/zainteresovani korisnik lokacije dužan je da postupi u skladu sa članom 87 i 88 Zakona o zaštiti kulturnih dobara („Službeni list CG“ br. 49/10, 40/11 i 44/17).
- U skladu sa članom 117 Zakona o planiranju porstora i izgradnji objekata („Službeni list CG“ br. 64/17, 44/18, 63/18, 82/20), neophodno je pribaviti saglasnost glavnog gradskog, odnosno glavnog državnog arhitekta. Izuzetak su pokretni privremeni objekti (rashladna i izložbena vitrina za prodaju hrane i pića, konzervator za sladoled, ugostiteljski aparat, posebna vozila za pružanje jednostavnih ugostiteljskih usluga, platforma za pristajanje i privez plovila, ponton).
- Kao zone za formiranje privremenih – sezonskih lokacija za sidrenje ili vezivanje na bove uređuju se: zona Hercegnovskog, Tivatskog zaliva i zona zaliva Budve/Bečića. Konkretno lokacije za sidrišta ili vezivanje na bove i uslovi organizacije, definisaće se u skladu sa zahtjevima Javnog preduzeća, a iste će moći biti stavljene u funkciju nakon dobijanja saglasnosti Lučke kapetanije u Kotoru i Baru.
- na lokacijama u neposrednoj blizini hotela i ugostiteljskih objekata kategorije 4\* ili 5\* bez saglasnosti istih ne predviđati postavljanje privremenih objekata koji svojim izgledom ili funkcionisanjem mogu predstavljati konkurenciju stalnim objektima ili ugroziti reprezentativnost i komfor visoke kategorije smještaja i usluge;
- montažni objekti za ugostiteljsku namjenu koji se postavljaju na kupalištima u gradskim zonama, kao i na lokacijama koje su u neposrednoj blizini hotela i ugostiteljskih objekata kategorije 4\* ili 5\* po pravilu trebaju imati status otvorenog šanka, što podrazumjeva dnevni režim rada, usklađen sa radom kupališta; Takođe, isti ne smiju biti na terenu postavljeni na način da ugrožavaju vizure pogled ugostiteljskih objekata kategorije 4\* i 5\* niti ugrožavaju njihov rad.
- privremeni objekti se ne smiju postavljati na uređenim zelenim površinama. Poželjno ih je postavljati na neuređenim površinama koje bi na taj način bile oplemenjene;
- privremeni objekti se ne smiju postavljati ako na bilo koji način ugrožavaju životnu sredinu (prekomjerna buka, štetna isparenja, opasni otpad i sl.);
- svojim oblikom i materijalizacijom privremeni objekti treba da su u što većoj mjeri usklađeni sa ambijentom, da su jednostavni i nenametljivi, da su izvedeni profesionalno i od kvalitetnih materijala;
- objekte koji se planiraju, a koji su sezonskog karaktera treba izrađivati od takvog materijala i na takav način da ih je moguće nakon isteka turističke sezone jednostavno ukloniti, a za objekte

koji kao takvi ostaju i nakon završetka sezone „konzervirati“ na način koji ne narušava ambijent i ne ugrožava funkciju prostora, a prema projektu – skici, koja se za takve slučajeve prilaže;

- na pješčanim prostorima plaža po pravilu ne treba postavljati privremene objekte ukoliko nisu definisani Programom i u funkciji su kupališta. U slučajevima kada nema drugih raspoloživih prostora na plažnom dijelu i to na samom obodu plaže, mogu se postavljati samo objekti koji nakon svog uklanjanja ne ostavljaju trajne posljedice u prostoru.
- Predmetni program je rađen na raspoloživim katastarskim podlogama koji su dobijeni od strane nadležnog organa. Ukoliko dođe do promjena u granicama katastarskih parcela odnosno ukoliko dođe do izmjena broja katastarskih parcela u odnosu na zvanični katastarski operat mjerodavno je ažurno katastarsko stanje.
- Za objekte koji su u grafičkom dijelu Programa označeni kao kamp, tehničku dokumentaciju izraditi shodno Pravilniku o klasifikaciji, minimalno-tehničkim uslovima i kategorizaciji kampova ("Sl. list CG", br. 061/11) odnosno daje se sloboda izbora vrste kampa iz navedenog Pravilnika, a u skladu sa zadatom površinom iz Programa.

## **8. MJERE ZAŠTITE I KORIŠĆENJA ZAŠTIĆENIH PRIRODNIH DOBARA U ZONI MORSKOG DOBRA**

- Planiranje objekata privremenog karaktera i organizacija kupališta u zaštićenim područjima prirode kao i njihovo korišćenje vrši se u skladu planovima upravljanja, kao i sa opštim uslovima za zaštitu zaštićenih prirodnih dobara koji su dati u članu 39 Zakona o zaštiti prirode, i to: "Zaštićena područja mogu se koristiti u skladu sa studijom zaštite odnosno prostornim planom posebne namjene, planom upravljanja zaštićenog područja i na osnovu dozvola u skladu sa ovim zakonom. Zabranjeno je korišćenje zaštićenih prirodnih dobara na način koji prouzrokuje: oštećenje zemljišta i gubitak njegove prirodne plodnosti; oštećenje površinskih ili podzemnih geoloških, hidrogeoloških i geomorfoloških vrijednosti; oštećenje morskih zaštićenih područja; osiromašenje prirodnog fonda divljih vrsta biljaka, životinja i gljiva; smanjenje biološke i predione raznovrsnosti; zagađivanje ili ugrožavanje podzemnih i površinskih voda." Na samom zaštićenom prirodnom dobru se ne mogu postavljati objekti trajnog karaktera, izvoditi radovi betoniranja, eksploatacije pijeska, uklanjanja vegetacije, izmjene obalne linije i strukturnog remodeliranja pješčane plaže. Izuzetak predstavljaju intervencije izgradnje rampi za pristup lica sa invaliditetom na planom definisanim lokacijama.
- Privremeni objekti koji se postavljaju na pješčanoj površini zaštićenog prirodnog dobra moraju zauzimati minimalne površine neophodne za obavljanje djelatnosti u tim objektima, uz obavezno uklanjanje u periodu van sezone.
- Građevinski objekti ili njihovi prateći elementi (tende, nadstrešnice, ograde i sl) u neposrednoj okolini zaštićenog prirodnog dobra moraju obezbijediti otvaranje vizura ka zaštićenom prirodnom dobru.
- Na zaštićenom prirodnom dobru, koja nemaju izgrađeno šetalište u zaleđu, obezbijediti uređene javne pristupe plaži, napravljene od prirodnih materijala.
- Na području zaštićenog prirodnog dobra mogu se postavljati samo javni privremeni toaleti koji ne zagađuju okruženje, redovno se održavaju, osim ako postoji mogućnost njihovog priključka na javni kanalizacioni sistem.

- U odnosu na postojeće objekte i prisutne djelatnosti u okolini i u graničnoj zoni zaštićenog prirodnog dobra pri planiranju mikrolokacija i gabarita novih objekata mora se uzeti u obzir njihovo zbirno kumulativno dejstvo na zaštićeno prirodno dobro i prirodu uopšte.
- Na stijenama koje su sastavni dio zaštićenog prirodnog dobra ne mogu se postavljati objekti bilo kog karaktera, radi stvaranja uslova za povratak prirodne vegetacije.
- Strogo se zabranjuje izrada novih podloga za potrebe postavljanja privremenih objekata u Bokotorskom zalivu. Postojeća podloga za privremene objekte na terenu mora biti autentična.
- Zaštićeni pojas dina na Velikoj plaži mora biti oslobođen od bilo kakvih objekata i aktivnosti, vidno ograđen, uz korišćenje isključivo definisanih i izvedenih pristupnih puteva na terenu.
- Radnje, aktivnosti i djelatnosti u zaštićenim područjima koje ne podliježu procjeni uticaja na životnu sredinu u skladu sa posebnim propisima („Sl.list CG“, br. 20/07, 47/13, 53/14 i 37/18), zatim ocjeni prihvatljivosti, i koje nijesu utvrđene planom upravljana, mogu se vršiti na osnovu dozvole Organa uprave (član 40 Zakona o zaštiti prirode „Sl.list CG“, br. 54/16), prema utvrđenoj proceduri.
- Shodno karakteristikama/namjenama objekata koji će se postavljati na predviđenim lokacijama, neophodno je obratiti se nadležnom organu (Agenciji za zaštitu životne sredine) shodno članu 7 Zakona o procjeni uticaja na životnu sredinu („Sl.list CG“, br. 75/18), odnosno, za potrebu utvrđivanja procjene uticaja na životnu sredinu.
- Elaborat o procjeni uticaja na životnu sredinu vrši se za projekte za koje:
  - je obavezna izrada elaborata procjene uticaja;
  - se može zahtijevati izrada elaborata.
- **Tehnička rješenja<sup>1</sup> za privremene objekte koji imaju otpadne vode, a planirani su na lokacijama na kojima nije izgrađen javni kanalizacioni sistem i u zaštićenim područjima ili u neposrednoj blizini istog ili su te lokacije hidrološki direktno povezane sa morem i zonama sa zakonom zaštićenom vrstom *Posedonia oceanica*, su:**
  - **bioprečišćivač** (uređaj za prečišćavanje otpadnih voda sa dijelom za njihovo biološko prečišćavanje) u kapacitetu koji odgovara predviđenom broju korisnika, za ugostiteljske objekte ne manje od 20 ES (TIP 1)
  - **vodonepropusna sabirna jama** izgrađena od PP ili PE koja je 100% vodonepropusna i/ili (TIP 2)
  - **mobilni sanitarni blok** (TIP 3)

Isti predstavljaju sastavni dio lokacije privremenog objekta, koji nije neophodno planirati kao posebni privremeni objekat.

U bilo kom od navedenih tehničkih rješenja, vlasnik/korisnik tog objekta mora da ima zaključen ugovor sa JKP ili drugom firmom ovlašćenom za održavanje i vršenje usluge pražnjenja, odvoza i bezbjednog odlaganja sakupljenih otpadnih voda iz vodonepropusne sabirne jame, bioprečišćivača odnosno mobilnog sanitarnog bloka.

---

<sup>1</sup> Tehnička rješenja za tretman otpadnih voda iz postojećih i (novih)planiranih građevinskih objekata moraju biti usklađena sa zahtjevima iz *Pravilnika o kvalitetu i sanitarno-tehničkim uslovima za ispuštanje otpadnih voda, načinu i postupku ispitivanja kvaliteta otpadnih voda i sadržaju izvještaja o utvrđenom kvalitetu otpadnih voda* („Sl. List CG“ br. 56/19)

- **Podnosilac zahtjeva nakon usvajanja Programa je dužan da pribavi od Agencije za zaštitu životne sredine dozvole za obavljanje radnji, aktivnosti i djelatnosti u zaštićenom području za svaki pojedinačni novi privremeni objekat koji je lociran u zaštićenom području.**

## **9. MJERE ZAŠTITE KULTURNIH DOBARA U ZONI MORSKOG DOBRA**

Saglasno Zakonu o zaštiti kulturnih dobara, kulturno dobro je svako nepokretno, pokretno i nematerijalno dobro za koje je, u skladu sa ovim zakonom, utvrđeno da je od trajnog historijskog, umjetničkog, naučnog, arheološkog, arhitektonskog, antropološkog, tehničkog ili drugog društvenog značaja. Kulturno dobro može biti u državnoj ili privatnoj svojini. Kulturna dobra, kao valorizovani dio kulturne baštine od opšteg interesa, štite se u skladu sa ovim zakonom i međunarodnim propisima, bez obzira na vrijeme, mjesto i način stvaranja, porijeklo u čijem su vlasništvu i na njihov svjetovni ili vjerski karakter. Zaštita kulturnih dobara je od javnog interesa. Zaštitu, kao i kulturno dobro, imaju i zaštićena okolina nepokretnog kulturnog dobra, predmet koji sa nepokretnim kulturnim dobrom čini historijsku, umjetničku, vizuelnu ili funkcionalnu cjelinu, objekat u kojem se trajno čuvaju ili izlažu pokretna kulturna dobra, dokumentacija o kulturnom dobru, dobro pod prethodnom zaštitom, obavezni primjerak publikacije i javna arhivska građa.

Kako bi se zaštitio integritet kulturnih dobara sa zaštićenom okolinom, prilikom utvrđivanja urbanističko-tehničkih uslova za postavljanje objekata privremenog karaktera, potrebno je ispoštovati opšte uslove, koji imaju za cilj da se nakon isteka perioda trajanja Programa, odnosno, utvrđivanja konačne namjene prostora u skladu sa planskim dokumentom, ovi objekti mogu lako ukloniti i prostor vratiti u zatečeno/prethodno stanje.

Kako bi se predmetnim Programom obezbijedila potrebna zaštita kulturnih dobara i njihove zaštićene okoline na način kojim se poštuje njihov integritet, status i dosljedno sprovođenje režima i mjera zaštite, neophodno je strogo poštovati principe navedene u poglavlju 7 ovog Programa.

## **10. DINAMIKA KORIŠĆENJA PRIVREMENIH OBJEKATA**

Načelno, po ovom kriterijumu postoje dvije grupe objekata:

- sezonski – koji su aktivni isključivo u vrijeme sezone i vezani su za turističke sadržaje
- cjelogodišnji koji su aktivni tokom cijele godine.

Uslov za postavljanje sezonskih privremenih objekata je da budu aktivni od **1. maja do 31. oktobra**.

Sezonski objekti su orjentisani potrebama turista (sladoled, hladni napici, brza hrana, bižuterija, suveniri, odjeća i oprema za plažu, igračke i slično), dok su stalni objekti više okrenuti svakodnevnim potrebama ili navikama građana (novine, časopisi, cigarete, priručna kozmetika, bankomati, higijenske potrebe, sitni alati i razna potrošna roba, brza hrana i slično).

## **11. VRSTE PRIVREMENIH OBJEKATA U MORSKOM DOBRU**

Ovim Programom predviđene su sljedeće vrste privremenih objekata prema:

- 1) načinu na koji su pričvršćeni za tlo:
  - pokretni privremeni objekat;
  - montažno-demontažni privremeni objekat;

- nepokretni privremeni objekat;
- plutajući privremeni objekat; i
- otvorena površina u funkciji privremenog objekta.

2) namjeni za koju se postavljaju, odnosno grade:

- namjenjeni za ugostiteljstvo
  - privremeni ugostiteljski objekat;
  - ugostiteljska terasa;
  - rashladna i izložbena vitrina za prodaju hrane i pića;
  - konzervator za sladoled;
  - ugostiteljski aparat;
  - brod (splav) privezan za obalu;
  - otvoreni šank;
  - posebna vozila za pružanje ugostiteljskih usluga.
- namjenjeni za turizam:
  - vikend kućica
  - kamp
  - vidikovac
- namjenjeni za trgovinu i usluge
  - prodajni pano i prodajni pult
  - štand
  - kiosk
  - bankomat
  - pijaca
  - objekat za trgovinu i usluge
  - automat za prodaju štampe
  - objekat za usluge obezbjeđenja
  - naplatna kućica sa rampom
- namjenjeni za organizaciju događaja
- namjenjeni reklamiranju, oglašavanju i pružanju informacija
- namjenjeni za sport i rekreaciju
- za potrebe uređenih kupališta
- za potrebe upravljanja zaštićenim područjem
- namjenjeni za komunalne usluge i infrastrukturu

**URBANISTIČKI USLOVI  
ZA POSTAVLJANJE ODNOSNO GRAĐENJE  
PREMA VRSTI PRIVREMENIH OBJEKATA**

## **12.URBANISTIČKI USLOVI ZA POSTAVLJANJE ODNOSNO GRAĐENJE OBJEKATA NAMJENJENIH ZA UGOSTITELJSTVO**

- 12.1 Privremeni ugostiteljski objekat
- 12.2 Ugostiteljska terasa
- 12.3 Rashladna i izložbena vitrina za prodaju hrane i pića
- 12.4 Konzervator za sladoled
- 12.5 Ugostiteljski aparat
- 12.6 Brod (splav) privezan za obalu
- 12.7 Otvoreni šank
- 12.8 Posebna vozila za pružanje jednostavnih ugostiteljskih usluga

### **12.1. PRIVREMENI UGOSTITELJSKI OBJEKAT**

- Programom su dati grafički prikaz, položaj i katastarske parcele na kojima je moguće locirati privremene ugostiteljske objekte u Programom zadatim maksimalnim bruto površinama;
- Prilikom određivanja tačne lokacije objekta na terenu poštovati pravilo da se zauzimanjem javne površine u svrhu postavljanja odnosno izgradnje privremenog ugostiteljskog objekta mora osigurati nesmetano korišćenje okolnih zgrada, drugih objekata i urbane opreme, te se ne smiju ugroziti sigurnost i redovan protok učesnika saobraćaja i onemogućiti prolaz vozilima javnih službi i interventnim vozilima (hitna pomoć, vatrogasno vozilo, policija...), kao ni ugroziti nesmetan pogled na more stalnih objekata u zaleđu;
- Prilikom postavljanja odnosno građenja privremenog ugostiteljskog objekta nije dozvoljeno sjeći drveće i ostalo vrijedno rastinje, već je položaj, oblik i veličinu objekta neophodno prilagoditi uslovima konkretne lokacije kako bi se sačuvalo zatečeno vrijedno rastinje;
- Privremeni ugostiteljski objekti mogu biti montažno-demontažni ili nepokretni, u zavisnosti od gabarita objekta i specifičnih uslova terena i konkretne lokacije. U slučaju gdje je postojeći ugostiteljski objekat, izgrađen kao nepokretni privremeni objekat isti se zadržava kao takav, u gabaritim propisanim Programom;
- Na ugostiteljske terase koje se nalaze u sklopu privremenog ugostiteljskog objekta primjenjuju se Urbanistički uslovi za postavljanje ugostiteljske terase iz ovog Programa;
- Na lokaciji nije moguće postavljanje drugih privremenih objekata, osim onih u funkciji ugostiteljskog objekta;
- Privremeni ugostiteljski objekat površine do 30 m<sup>2</sup> može biti od lakih kvalitetnih materijala, proizveden od ovlašćenog proizvođača, montira se na gotovu podlogu (asfalt, beton, kamene ploče, drvo), koja je iznad terena maksimalno 10 cm, sa mogućnošću da se sa lokacije ukloni u cjelini ili u djelovima;
- Privremeni ugostiteljski objekat površine preko 30 m<sup>2</sup> može biti od trajnog materijala - čelika pocinčanog i plastificiranog u boji, od inoksa, eloksiranog ili plastificiranog aluminijuma, drveta, a svojim izgledom, oblikovanjem i bojom usklađen sa prostorom u kojem se postavlja;
- Zelene, odnosno plažne pješčane površine, površine na području prirodnog i kulturno-istorijskog područja i zaštićene okoline, starih gradova, kulturno-istorijskih i ambijentalnih cjelina, površine u neposrednoj blizini ili zaštićenoj okolini nepokretnih kulturnih dobara, kao i površine mora ne mogu se betonirati za potrebe planiranja i postavljanja novih privremenih ugostiteljskih objekata;

- Postojeća podloga objekta mora biti autentična, ne vještački stvorena za potrebe postavljanja novog privremenog objekta;
- Obračun naknade za korišćenje morskog dobra za ugostiteljske objekte koji se nalaze na obalama rijeke Bojane vrši Javno preduzeće za upravljanje morskim dobrom Crne. U Programu su prikazane bruto površine ugostiteljskih objekata, shodno Standardu MEST EN 15221-6:2012 koji je usvojio Evropski odbor za standardizaciju (CEN).
- *Tehnička dokumentacija:* Tipski projekat dobijen od proizvođača, ukoliko se radi o gotovom tipskom objektu, odnosno samo idejno rješenje za objekte do 30m<sup>2</sup> koji se montiraju na licu mjesta, kao i fotografije opreme koja se postavlja na ugostiteljskoj terasi. Za objekte bruto površine preko 30 m<sup>2</sup> tehničku dokumentaciju čini revidovan glavni projekat i fotografije opreme koja se postavlja na ugostiteljskoj terasi. Za ugostiteljski objekat sa terasom koji predstavlja jednu cjelinu, tehničku dokumentaciju čini idejno rješenje, ukoliko površina ugostiteljskog objekta ne prelazi 30m<sup>2</sup> i površina terase ne prelazi 60m<sup>2</sup>.
- Na idejno rješenje privremenog ugostiteljskog objekta obavezno se pribavlja saglasnost Glavnog gradskog arhitekta.

## **12.2. UGOSTITELJSKA TERASA (u funkciji privremenih ugostiteljskih objekata, ispred stalnih ugostiteljskih objekata ili uz otvoreni šank)**

- Programom su dati kroz grafički prikaz položaj i katastarske parcele na kojima je moguće locirati ugostiteljske terase u zadatim površinama, poštujući pravilo da se zauzimanjem javne površine u svrhu organizovanja ugostiteljskih terasa mora osigurati nesmetano korišćenje zgrada, drugih objekata i urbane opreme, te se ne smiju ugroziti sigurnost i redovan protok učesnika saobraćaja i onemogućiti prolaz vozilima javnih službi i interventnim vozilima (hitna pomoć, vatrogasno vozilo, policija...);
- Ugostiteljska terasa (u daljem tekstu: terasa) koristi poslovni prostor u objektu, koji može biti u prizemnoj etaži objekta. Ulazi u nju mogu biti sa strana u liniji sa trotoarom zgrade, a mogu biti i na centru frontalnog dijela terase, kao i obje mogućnosti.
- Terasa se, po pravilu, postavlja tako da bude odvojena od zgrade u kojoj se ugostiteljski objekat nalazi, a kada se postavlja uz zgradu ne smije ometati glavne pješačke tokove i narušavati arhitektonske i urbanističke vrijednosti zgrade;
- U nastavku su smjernice za postavljanje terase u odnosu na kolske saobraćnice sa pripadajućim trotoarom:
  - širina dijela trotoara za kretanje pješaka mora biti najmanje 1.5 m, u sporednim ulicama najmanje 1.2 m;
  - širina dijela trotoara kod ulica sa intenzivnim kretanjem pješaka mora biti najmanje 2.5m;
  - širina dijela trotoara za kretanje pješaka kod terase duže od 6 m, terase u nizu i terase postavljene u neposrednoj blizini pješačkog prelaza, stajališta javnog prevoza i raskrsnice mora biti najmanje 2 m;
  - ivica terase mora biti udaljena od ivice kolovoza koji je bez trotoara najmanje 1 m;
  - ivica terase mora biti udaljena od pješačkog prelaza najmanje 2 m;
  - ivica terase mora biti udaljena od stajališta javnog prevoza najmanje 2 m.

- Ukoliko se postavljaju terase u nizu, preporučljivo je da granična linija koja ih odvaja od kolskog, odnosno pješačkog saobraćaja, mora biti pravilna, bez naizmjeničnih pješačkih putanja.
- Terasa na krovovima privremenih ugostiteljskih objekata je moguće planirati isključivo na krovovima stalnih objekata, uz obavezu izrade glavnog projekta koji obavezno uključuje i statički proračun stalnog objekta, kao i izjavu vlasnika objekta u pogledu bezbjednosti stalnog objekta.
- U nastavku su smjernice za postavljanje terase u odnosu na objekte i urbani mobilijar:
  - terasa ne smije ometati ulaz u drugi poslovni ili stambeni prostor;
  - terasa ne smije zaklanjati izlog drugog poslovnog prostora niti ometati njegov rad, kao i muzeja, školskih ustanova, vjerskih objekata i sl.;
  - ukoliko se postavlja u blizini drveta, žardinjere, sadnice, žive ograde i drugog objekta zelenila, mora omogućiti njihovo nesmetano održavanje;
  - terasa ne smije ometati pogled na poznate gradske vizure;
  - u blizini spomenika, skulptura, fontana ili česmi, postavlja se na rastojanju ne manjem od 2.5 m, tako da se ne nalazi na njima pripadajućim površinama, i da omogućava njihovo nesmetano održavanje i korišćenje;
  - ne može se postavljati ispred kioska i objekata koji se izmještaju sa jednog mjesta na drugo;
  - ukoliko lokacija to dozvoljava, može se postaviti ispred objekta za pružanje ugostiteljskih usluga (privremenog ili stalnog)
  - ugostiteljska terasa se ne može postavljati uz kiosk.
- Terasa se organizuje na postojećoj gotovoj podlozi, a u slučaju da postojeća podloga nije odgovarajuća, može se postaviti montažno-demontažna podloga (deking ili sl.) Podna platforma ne može biti visine veće od 10 cm.
- Betoniranje podloge za postavljanje ugostiteljskih terasa kod planiranih novih objekata nije dozvoljeno na pješčanim djelovima plaža, u granicama zaštićenih prirodnih dobara, u granicama nepokretnog kulturnog dobra i njegove zaštićene okoline, kao i u granicama prirodnog i kulturno-istorijskog područja Kotora.
- Elementi terase treba da dimenzijama, težinom, međusobnim vezama i postavljanjem, omogućavaju brzu montažu, demontažu i transport, ne oštećuju površinu na koju se postavljaju, okolno zelenilo, i da budu pogodni za nesmetano kretanje djece, starijih osoba i lica sa invaliditetom.
- Opremu ugostiteljskih terasa čine stolovi, stolice, suncobrani, žardinjere i eventualno ograde. Za zaštitu od sunca na otvorenim terasama na javnim površinama dozvoljeno je samo postavljanje suncobrana ili tendi (izuzetno pergola i lakih konstrukcija ako je u skladu sa ambijentalnim vrijednostima prostora i ako je Programom tako definisano za konkretnu lokaciju).
- Ukoliko se terase postavljaju u nizu, razlika između ugostiteljskih objekata ostvaruje se različitom opremom otvorene terase, koja se međusobno usklađuje po vrsti, dimenziji i boji.



- Gdje je planirano, dozvoljeno je zatvaranje bočnih vertikalnih strana ugostiteljske terase, eloksiranom/al/pvc bravarijom i staklom, a nije dozvoljeno zatvaranje najlonima i ceradama. Mogućnost zastakljivanja odnosi se samo na one terase na kojima postoje tehnički preduslovi - odnosno na kojima je predviđeno natkrivanje, a ne na terasama kojima je Programom definisano natkrivanje suncobranima i tendama.
- Zastakljivanje ugostiteljskih terasa dozvoljeno je isključivo staklenim kliznim sistemima kao na slikama ispod. Klizno preklapajući sistem zastakljivanja omogućava potpuno otvaranje terase u ljetnjem periodu, a zbog većih dimenzija kliznih vrata u odnosu na klasična vrata sa krilnim otvaranjem, ne zatvaraju vidik u zimskom periodu.

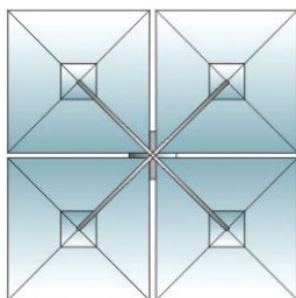
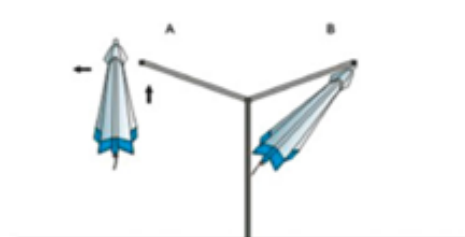
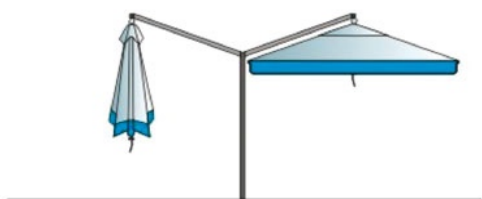
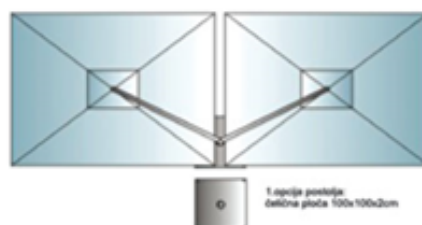
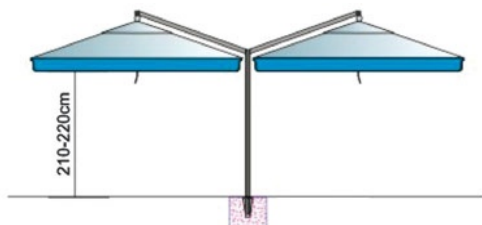


*Slike: Primjeri prihvatljivog zastakljivanja ugostiteljske terase*

- Zatvaranje bočnih vertikalnih strana ugostiteljskih terasa u sastavu uređenih kupališta, uz otvoreni šank nije dozvoljeno. Ugostiteljske terase u sastavu uređenih kupališta koje se bočno vertikalno zatvaraju smatraju se ugostiteljskim objektima i kao takve moraju biti dozvoljenje Programom.
- Ograđivanje ugostiteljskih terasa na kupalištima može biti do visine 110cm i ne smije biti fiksirano za podlogu. Za ograđivanje se mogu koristiti vaze, žardinjere ili lako prenosivi stubići, ukrasni lanci i ukrasni konopi. Prilikom postavljanja ograde ugostiteljske terase na kupalištima, mora se obezbjediti nesmetan pristup do plaže kao i pristup do drugih objekata širine min. 1,5m.
- Ukoliko je Programom na konkretnoj lokaciji dozvoljeno postavljanje tende u sklopu ugostiteljske terase, ona se može postaviti iznad ulaza u poslovne prostore ili može biti samostojeća, postavlja se na metalnu konstrukciju i napravljena je od impregniranog, plastificiranog ili drugog platna. Tende koje se postavljaju na javnim površinama moraju biti bijele boje ili bež nijanse i dozvoljeno je na donjem dijelu ispisivanje natpisa firme.

- Ukoliko je Programom na konkretnoj lokaciji dozvoljeno postavljanje pergole u sklopu ugostiteljske terase, ona se može postaviti iznad ulaza u poslovne prostore ili može biti samostojeća, izrađuje se od drvene konstrukcije i prekrivena je puzavicama ili vinovom lozom, izuzetno bijelim platnom, ukoliko uslovi na terenu ne omogućavaju sađenje vegetacije.
- Suncobrani kao oprema ugostiteljske terase ne smiju biti agresivni oblikom, veličinom i bojom i moraju biti uniformni. Prihvatljivi su suncobrani prekriveni isključivo akrilnim impregniranim platnom i sklopivim mehanizmom. Nisu prihvatljivi zastori od PVC materijala za suncobrane ili za druge vrste natkrivanja. Boja platna (zastora) treba da bude diskretna. Poželjna je bijela i bež boja dok se u izuzetnim slučajevima kada se to potvrđuje analizom okolnog ambijenta mogu koristiti i neke druge boje (teget, bordo, tamnija zelena.), ali nikako jarke i agresivne boje.
- Postavljen i otvoren suncobran može natkrivati samo tlocrtnu površinu ukupne površine odobrene terase, bez mogućnosti zatvaranja bočnih vertikalnih strana najlonom ili nekim drugim materijalom, odnosno konstrukcijom. Suncobran mora imati pokretni oslonac na tlu, izrađen tako da se lako skapa i prenosi, a na donjem dijelu mora imati zaštitu protiv oštećenja podne podloge pomicanjem ili povlačenjem.
- Na javnim površinama nije dozvoljeno isticanje reklamnih sadržaja na suncobranima i tendama koji se ne odnose na natpise naziva lokala. Natpisi naziva lokala mogu se naći na obodima tendi i moraju biti u skladu sa osnovnim tonom pokrivača.
- Oprema ugostiteljskih terasa (mobilijar) treba da bude lagana, ujednačena, jednostavnih linija, po mogućnosti od prirodnih materijala. Savremeni dizajn je veoma preporučljiv.
- Postavljanje uređaja za hlađenje i zagrijavanje terase električnom energijom vrši se u skladu sa posebnim propisima koji se odnose na električne i termotehničke instalacije.
- *Tehnička dokumentacija:* Za ugostiteljsku terasu čija bruto površina ne prelazi 60m<sup>2</sup>, tehničku dokumentaciju čini idejno rješenje, kao i fotografije opreme koja se postavlja na ugostiteljskoj terasi, dok za ugostiteljsku terasu čija je bruto površina veća od 60 m<sup>2</sup>, tehničku dokumentaciju čini revidovan glavni projekat.
- Na idejno rješenje ugostiteljske terase obavezno se pribavlja saglasnost Glavnog gradskog arhitekta

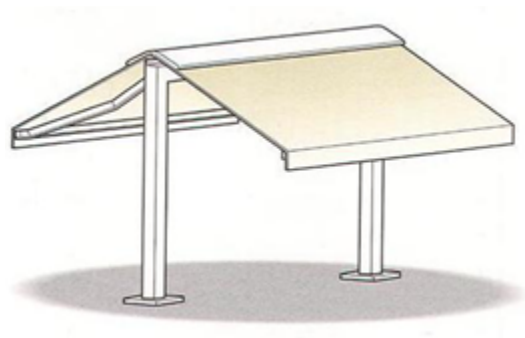
## Pokrivanje terasa suncobranima - tip A



Dostupne dimenzije pojedinačnih suncobrana (cm)

Kvadratni	Pravougaoni
300 x 300	300 x 220
350 x 350	350 x 260
400 x 400	400 x 300

## Pokrivanje terasa tendom na dvije vode - tip B



### 12.3. RASHLADNA I IZLOŽBENA VITRINA ZA PRODAJU HRANE I PIĆA

- Rashladne i izložbene vitrine su tipski pokretni privremeni objekti (uređaji) površine do 4m<sup>2</sup>. Ne mogu se postavljati radi samostalnog obavljanja djelatnosti, već samo ispred stalnog ili privremenog trgovinskog ili ugostiteljskog objekta radi obavljanja djelatnosti koja se vrši u njemu (trgovinske i ugostiteljske djelatnosti);
- Na terasama svih ugostiteljskih objekata, uključujući i otvoreni šank, a u okviru odobrene površine za postavljanje terase, mogu se postaviti najviše dvije rashladne ili izložbene vitrine, bez potrebe ucrtavanja u Program;
- Rashladne i izložbene vitrine ne mogu se postavljati uz druge privremene objekte: kioske, štandove, aparate i sl. ako to Programom nije predviđeno;
- Vitrine nije dozvoljeno postavljati na trotoarima, ako je njegova širina manja od 2m. Ako se vitrina postavlja uz trotoar, nije dozvoljeno postavljanje na samu ivicu trotoara, već je potrebno ostaviti prostor od minimum 60cm za otvaranje vitrine i manipulaciju;
- Rashladne izložbene vitrine kojim proizvođači osvježavajućih napitaka reklamiraju svoj proizvod, te se u istima mogu naći samo njihovi proizvodi (Nikšičko pivo, Coca-cola, Jamnica i sl.), mogu se postavljati ispred trgovinskih i ugostiteljskih objekata na zemljištu koje je u svojini fizičkih i pravnih lica, dok se na javnim površinama ovakve vitrine smatraju reklamnim objektima.
- *Tehnička dokumentacija:* Atest proizvođača i fotografije uređaja.

#### 12.4. KONZERVATOR ZA SLADOLED

- Prema načinu na koji je pričvršćen za tlo, konzervator za sladoled može biti samo pokretni privremeni objekat (uređaj);
- Ukoliko se konzervator za sladoled postavlja na zemljanoj podlozi, prostor ispred uređaja mora biti popločan tvrdim materijalom (kamene ploče, cigla, deking i sl) najmanje u dužini koja odgovara dužini konzervatora;
- Konzervator za sladoled nije dozvoljeno postavljati na trotoar, ako je njegova širina manja od 2.5 m. Ako se postavlja uz trotoar, nije dozvoljeno postavljanje konzervatora na samu ivicu trotoara, već je potrebno ostaviti prostor od minimum 60cm za mušterije;
- Opremu konzervatora za sladoled čine korpa za otpatke, sklopiva stolica i suncobran;
- Boja platna suncobrana treba da bude diskretna. Poželjna je bijela i bež boja dok se u izuzetnim slučajevima kada se to potvrđuje analizom okolnog ambijenta mogu koristiti i neke druge boje (crna, teget, bordo, tamnija zelena..) ali nikako jarke i agresivne boje.
- *Tehnička dokumentacija:* Atest proizvođača i fotografije uređaja.

#### 12.5. UGOSTITELJSKI APARAT

- Ugostiteljski aparat je tipski pokretni privremeni objekat (uređaj) površine do 2m<sup>2</sup> koji se postavlja isključivo na postojeću čvrstu podlogu (asfalt, beton, popločane površine);
- Ugostiteljski aparat koji je postavljen na javnim površinama mora biti pokretan-kolica na točkovima i mora se ukloniti sa javne površine nakon završetka dnevnog radnog vremena (u obližnje dvorište, na ugostiteljsku terasu ili sl.);
- Opremu ugostiteljskog aparata čine korpa za otpatke, sklopiva stolica i suncobran;
- Boja platna suncobrana treba da bude diskretna. Poželjna je bijela i bež boja dok se u izuzetnim slučajevima kada se to potvrđuje analizom okolnog ambijenta mogu koristiti i neke druge boje (crna, teget, bordo, tamnija zelena..) ali nikako jarke i agresivne boje.
- *Tehnička dokumentacija:* Atest proizvođača i fotografije uređaja.



*Slike: Primjer prihvatljivog izgleda ugostiteljskog aparata*

#### 12.6. BROD (SPLAV) PRIVEZAN ZA OBALU

- Maksimalna površina broda, odnosno splava u osnovi zavisi od prostornih mogućnosti pojedinačnih lokaliteta. U slučaju natkrivanja splava, moguće je koristiti novoformiranu terasu za pružanje ugostiteljskih usluga, i to najviše za tu dodatnu etažu (vidjeti primjer na slici).
- Brod (splav) se oblikom i materijalizacijom uklapa u ambijent lokaliteta na kome se nalazi.
- Brod (splav) ima ugrađen vodonepropusni sud ili bioprečišćivač, odnosno obezbijeđen mobilni sanitarni blok kontejnerskog tipa sa priključkom na kanalizacioni sistem u kontaktnoj zoni na obali.



*Slika: Brod (splav) privezan za obalu*

## 12.7. OTVORENI ŠANK

### 12.7.1 Opšte smjernice za planiranje otvorenog šanka u sklopu kupališta:

- U sklopu uređenog kupališta moguće je postaviti otvoreni šank ukoliko to uslovi lokacije dozvoljavaju. Otvoreni šank moguće je postaviti na kupalištu čija širina plažnog dijela do obalne linije, pješčanog ili betonskog ili njihove kombinacije iznosi minimalno 10 metara, a dužina minimalno 30 metara.
- Otvoreni šank izrađuje se od montažnih elemenata, a svojim izgledom je uklopljen u ambijent lokacije.
- Bruto površina otvorenog šanka na uređenom kupalištu dužine do 50m ne može prelaziti 15 m<sup>2</sup>, na kupalištu dužine od 50m do 100m ne može prelaziti 23 m<sup>2</sup>, a na kupalištu dužine od 100 do 150m ne može prelaziti 35 m<sup>2</sup>, a na kupalištu dužine preko 150m ne može prelaziti 40m<sup>2</sup>. Kupališta dužine preko 200m mogu imati dva otvorena šanka od po 45 m<sup>2</sup> ili jedan otvoreni šank maksimalne površine 100 m<sup>2</sup>.
- Bruto površina otvorenog šanka na party kupalištu dužine od 100m do 200m ne može prelaziti 50 m<sup>2</sup>, dok na party kupalištu dužine preko 200 m bruto površina otvorenog šanka ne može prelaziti 70 m<sup>2</sup>.



*Slika: Otvoreni šank*

- Uz otvoreni šank može se postaviti otvorena ugostiteljska terasa, čije se vertikalne strane ne zatvaraju i za koju važe urbanistički uslovi za postavljanje ugostiteljskih terasa iz ovog Programa;
- Površina ugostiteljske terase uz otvoreni šank ne može prelaziti 15% površine koja je namjenjena prostoru bez ležaljki, odnosno na hotelskim kupalištima ne smije prelaziti 10% prostora namjenjenog postavljanju ležaljki;
- Ako ugostiteljsku terasu nije moguće postaviti u zaleđu plaže, ona se smješta isključivo na dijelu kupališta predviđenog za smještanje ležaljki i na račun površine za smještanje ležaljki (slobodna površina bez ležaljki će biti jednaka zbiru površine pod ležaljkama i površine pod ugostiteljskom terasom);
- Površina na kojoj se postavlja otvoreni šank, uključujući i prostor za ugostiteljsku terasu ne može se fizički mijenjati odnosno betonirati, odnosno postavljaju se isključivo na postojeću odnosno daščanu podlogu, maksimalne visine 10 cm u odnosu na kotu terena. Izuzetak predstavljaju postojeći objekti koji se zadržavaju u postojećim gabaritima i prepoznati su Programom;
- Način postavljanja ove vrste privremenih objekata je montiranje na licu mjesta od već napravljenih elemenata konstrukcije, elemenata krova, demontažnih elemenata vertikalnih pregrada (staklo, leksan, lim, tegola i drugo), demontažne podne platforme. Na isti način se vrši i demontaža. Izuzetak predstavljaju postojeći otvoreni

šankovi koji su urađeni od čvrstog materijala – beton, opeka i sl., a čija visina ne smije da pređe 1.20 m.

- Tehnička dokumentacija: Za šank čija bruto površina ne prelazi 30m<sup>2</sup>, tehničku dokumentaciju čini idejno rješenje, kao i fotografije uređaja koji se postavljaju na ugostiteljskoj terasi u okviru šanka, dok za šank čija je bruto površina veća od 30 m<sup>2</sup>, tehničku dokumentaciju čini revidovan glavni projekat.

Za šank sa terasom koji predstavlja jednu cjelinu, tehničku dokumentaciju čini idejno rješenje, ukoliko površina šanka ne prelazi 30m<sup>2</sup> i površina terase ne prelazi 60m<sup>2</sup>.

### **12.7.2. Posebne smjernice za planiranje otvorenog šanka u sklopu kupališta**

- U zavisnosti od prostornih uslova i konfiguracije terena ili u slučajevima kada je obala stjenovita i nepogodna za organizovanje svih kupališnih sadržaja, otvoreni šank sa terasom je moguće postaviti i van kupališta, odnosno u njegovoj kontaktnoj blizini, isključivo na prostoru koji odgovara širini kupališta i za isti važe Opšte smjernice iz tačke 12.7.1.

Izuzetno, ukoliko to prostorne mogućnosti dozvoljavaju, površina otvorenog šanka u ovom slučaju, može se uvećati maksimalno za 50% u odnosu na Opšte smjernice iz tačke 12.7.1, a terasa otvorenog šanka može zauzimati maksimalno do 200m<sup>2</sup> površine, s obzirom na to da ne zauzimaju kupališni prostor.

Izuzetak predstavljaju postojeći privremeni objekti koji se nalaze na katastarskim parcelama u privatnom vlasništvu, koji su predviđeni u grafičkom dijelu Programa.

- Za područje bokokotorskog zaliva, budući da zbog geografskih karakteristika zaliva, najveći dio obale i kupališta ima malu širinu ka obalnoj liniji, u cilju stvaranja preduslova za funkcionisanje istih, važe sljedeća pravila:

Otvoreni šank sa terasom moguće je postaviti na kupalištu čija širina plažnog dijela do obalne linije, pješčanog ili betonskog ili njihove kombinacije iznosi minimalno 8m, a dužina minimalno 20m. Maksimalna bruto površina otvorenog šanka u ovom slučaju je 10 m<sup>2</sup> a površina ugostiteljske terase uz otvoreni šank ne može prelaziti 10% površine koja je namijenjena prostoru bez ležaljki. Na kupalištima, čija je širina plažnog dijela do obalne linije manja od 8m, moguće je postaviti otvoreni šank maksimalne bruto površine 6 m<sup>2</sup>, bez mogućnosti postavljanja terase.

## **12.8 POSEBNA VOZILA ZA PRUŽANJE UGOSTITELJSKIH USLUGA**

- Planom su definisane zone u kojima je dozvoljeno postavljanje i kretanje posebnih vozila za pružanje ugostiteljskih usluga, a na zemljištu u svojini fizičkih ili pravnih lica odlučuje se po zahtjevu korisnika zemljišta;
- Površina posebnih vozila namijenjena za pružanje ugostiteljskih objekata može biti do 12 m<sup>2</sup>;
- Spoljašnji izgled vozila mora biti neutralan, prilagođen ambijentima u kojima će se nalaziti;
- Posebna vozila namijenjena za pružanje ugostiteljskih usluga moraju imati proizvođački atest za obavljanje djelatnosti;
- U posebnom vozilu mogu da se uslužuju hrana pripremljena na drugom mjestu u originalnom pakovanju i pića i napici u originalnoj ambalaži ili na točenje uz upotrebu

- ambalaže i pribora za jednokratnu upotrebu. Usluživanje u pokretnom objektu vrši se preko natkrivenog šaltera ili pulta u ambalaži za jednokratnu upotrebu;
- Prilaz do mjesta na kojem se nalazi posebno vozilo mora da bude obezbjeđen i uređen.
- *Tehnička dokumentacija:* Atest proizvođača i fotografije uređaja.

*Slike:*



*Primjeri prihvatljivih posebnih vozila za pružanje ugostiteljskih usluga u morskom dobru*

## **13 URBANISTIČKI USLOVI ZA POSTAVLJANJE ODNOSNO GRAĐENJE OBJEKATA NAMJENJENIH ZA TURIZAM**

- 13.1 Vikend kućica
- 13.2 Kamp
- 13.3 Vidikovac

### **13.1 VIKEND KUĆICA**

- Vikend kućice su u morskom dobru ovim Programom predviđene isključivo na teritoriji opštine Ulcinj, na Adi Bojani, odnosno obalama rijeke Bojane u zonama, na lokacijama koje su određene u grafičkom dijelu Programa;
- Programom su prepoznate postojeće vikend kućice koje su postavljene na terenu (zatečeno stanje);
- Programom se daju urbanistički uslovi za obnovu (adaptaciju ili rekonstrukciju) ili ponovnu izgradnju na postojećoj lokaciji vikend kućice (totalnu rekonstrukciju), u slučaju uklanjanja postojeće;
- U slučaju rekonstrukcije postojeće vikend kućice ili izgradnje nove, površina nove vikend kućice može iznositi maksimalno 45m<sup>2</sup>. Isto se ne odnosi na postojeće vikend kućice čija bruto površina ne prelazi 45 m<sup>2</sup>, koje mogu biti rekonstruisane isključivo u trenutno planiranim gabartima;
- Vikend kućice se postavljaju kao slobodnostojeći montažno-demontažni drveni objekti;
- Postavljaju se na drvene šipove uz suvu gradnju zidova, krovova i platformi i korišćenje tradicionalnih materijala za pokrivanje krova, kako bi se stvorio ambijent tradicionalnog naselja prilagođen savremenom životu. Završna obrada podova je daščani pod. Teži se maksimalnom očuvanju prirodnih vrijednosti i uklapanje u ambijent, materijalima, bojama izgledom i formom;
- Objekti su spratnosti P, P+Pk ili P+P1;

- Maksimalna visina šljemena vikend kućice ne može biti preko 3 m ako se radi o prizemnom objektu, odnosno više od 6 m ako se radi o objektu sa dvije etaže.
- Za sve objekte koji imaju potkrovlje kao etažu, površina istog je umanjena za 20%
- Položaj objekta prema rijeci je određen linijom obale;
- Ulaznu partiju terena oko vikend kućice treba zatravniti i ukrasiti šibljem i drvećem sa uklapanjem u postojeće stanje ili novoplaniranim isključivo autohtonim zasadom;
- Svi prilazi kućama i spoljne staze moraju biti drvene ili šljunčane;
- Izolaciju objekta potrebno je projektovati prema standardima za ovu vrstu objekata i klimatske karakteristike ovog lokaliteta;
- Na postojećim objektima koji nisu sasvim usklađeni sa navedenim uslovima za materijalizaciju, oblikovanje i parterno uređenje, treba intervenisati arhitektonskim i hortikulturnim sredstvima, sa ciljem da se postigne ambijentalna usklađenost objekata i okoline (obavezno uklanjanje i zamjena svih betonskih elemenata sa drvenim);
- Na svim postojećim objektima dozvoljeno je održavanje kuće u postojećim gabaritima, uz eventualne popravke – zamjena krova, zamjena vrata i prozora;
- Snabdijevanje vodom vikend kućice riješiti lokalno bunarima ili cistjernama za vodu;
- Rješavanje tretmana otpadnih voda vikend kućice vrši se izgradnjom malog PPOV postrojenja za prečišćavanje otpadnih voda o trošku vlasnika objekta, koje može biti pojedinačno ili na svakih 2-5 objekata;
- Obaveza izgradnje i održavanja malog PPOV mora predstavljati sastavni dio Ugovora o zakupu svake vikend kućice (postojeće ili one koja je gradi na mjestu uklonjene);
- Postrojenja za prečišćavanje su kompaktna – šahtnog tipa od plastike, koja se mogu postaviti na mršav beton i ukloniti nakon prestanka važenja Programa. Na ova postrojenja bi se preko šahtova priključili odvodi fekalnih voda iz svih objekata. Ispust iz ovih postrojenja može ići u upojne jame;
- Postrojenja PPOV postavljati na osnovu pribavljenih vodnih uslova, vodne saglasnosti i vodne dozvole Uprave za vode, a u svemu prema odredbama Zakona o vodama (Sl.list CG 27/07, 73/10, 32/11, 47/11, 48/15) , kao i Pravilnika o kvalitetu i sanitarno tehničkim uslovima za ispštanje otpadnih voda u recipijent i javnu kanalizaciju, načinu i postupku ispitivanja kvaliteta otpadnih voda i načinju njihovog ispuštanja u javnu kanalizaciju i prirodni recipijent (Sl. List CG 48/08, 09/10, 26/12, 52/12, 59/13).
- *Tehnička dokumentacija:* Revidovan glavni projekat montažno-demontažnih objekata i atesti proizvođača uređaja za PPOV

## 13.2 KAMP

- Kamp, u smislu ovog Programa, predstavlja mobilni privremeni objekat koji čini zemljište određeno za boravak lica u kamp kućici na točkovima (mobilehome), kamp prikolici, pod šatorom ili drugoj mobilnoj opremi za smještaj ljudi na otvorenom prostoru. Minimalni kapacitet kampa je 10 (deset) kamp mjesta.
- Od ukupnog kapaciteta kampa izraženog brojem smještajnih jedinica, najmanje 70% kapaciteta mora biti obezbijeđeno za privremeno parkiranje kamp prikolica, pokretnih kućica (mobilehome), šatora ili druge opreme za kampovanje u posjedu gosta. Preostalih najviše 30 % smještajnih jedinica od ukupnog kapaciteta kampa može biti obezbijeđeno za smještaj gostiju u montažnim jedinicama (soba, studio apartman i turistički apartman) ili postavljenoj kamp opremi (kamp prikolice, pokretne kućice (mobilehome) i šatori). Predmetni uslovi ne važe za kamp u divljini, koji je namijenjen isključivo za kratak boravak kampera sa kamp šatorima u prirodi, izvan urbanog područja.

- Površina za iznajmljivanje po kamp mjestu treba da iznosi cca 60 m<sup>2</sup> za prikolice i kamp kućice na točkovima i najmanje 30 m<sup>2</sup> za šatore.
- Maksimalna površina kampa iznosi 10.000m<sup>2</sup>. Zabranjuje se betoniranje i fizičke promjene terena u sklopu postavljanja kampa.
- Kamp mora posjedovati mobilni sanitarni blok kontejnerskog tipa i montažno demontažnu prijemnu kućicu (repciju), kao i ostale sadržaje koji predstavljaju minimalno tehničke uslove u skladu sa Pravilnikom o klasifikaciji, minimalno tehničkim uslovima i kategorizaciji kampova.
- U skladu sa članom 105 Zakona o turizmu i ugostiteljstvu, stav 8, na zemljištu za koje nije izrađena prostorno-planska dokumentacija Ministarstvo može izdati privremeno odobrenje za pružanje usluga u kampu za obavljanje te djelatnosti na osnovu programa privremenih objekata, na period od godinu dana, uz saglasnost nadležnog organa lokalne uprave, odnosno pravnog lica koje upravlja zaštićenim prirodnim dobrom. Izuzetno, na lokalitetu Velike plaže, kampovi se mogu planirati do momenta početka realizacije sadržaja predviđenih planskim dokumentima kako bi se dodatno podigao nivo pružanja usluga i upotpunio sadržaj boravka turista.

*Tehnička dokumentacija:* Idejno rješenje, odnosno revidovani glavni projekat kampa

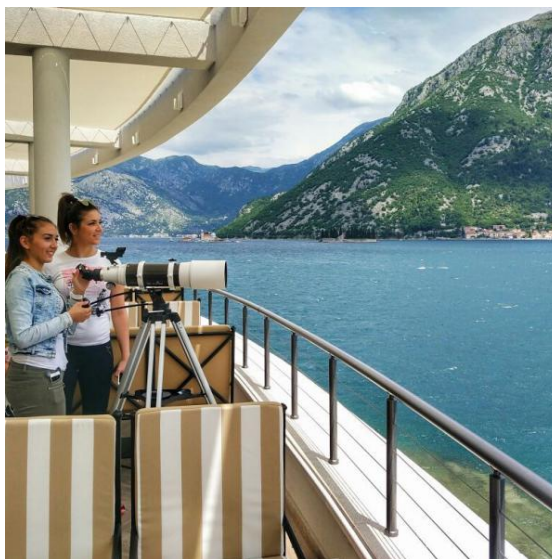


*Slika: Primjeri organizacije auto kampa*

### 13.3 VIDIKOVAC

- Vidikovac koji se organizuje kao manje proširenje do 100 m<sup>2</sup> uz saobraćajnicu, može biti bez opreme, a može imati i klupu i kantu za otpatke.
- Vidikovac površine od 100 do 500 m<sup>2</sup> ima površinu za parkiranje, dvoglede, informativnu tablu sa detaljima o okruženju koji se mogu vidjeti sa te tačke, klupe za sjedenje sa ili bez nadstrešnice, korpe za otpatke.
- Uz vidikovac preko 500 m<sup>2</sup> osim sadržaja iz stava 2 ovog poglavlja mogu se postavljati odnosno graditi i dodatni sadržaji -sanitarni blok i dječje igralište, shodno uslovima za te objekte datim ovim Programom.
- Prilikom izrade tehničke dokumentacije neophodno je obezbijediti nesmetan prilaz, kao i priključenje na saobraćajnicu, pri čemu treba poštovati uslove nadležnog organa za puteve.
- Voditi računa o bezbjednosti lokacije, a ukoliko je neophodno dozvoljeno je postavljanje zaštitnih ograda, maksimalne visine 160 cm.

*Tehnička dokumentacija:* Idejno rješenje, odnosno revidovani glavni projekat ukoliko se postavlja vidkovac sa pratećim sadržajima. Obavezno je pribavljanje saglasnosti glavnog arhitekta na idejno rješenje vidikovca kao cjeline (sa svim dodatnim sadržajima).



*Slika: Primjer vidikovca sa dodatnim sadržajima*

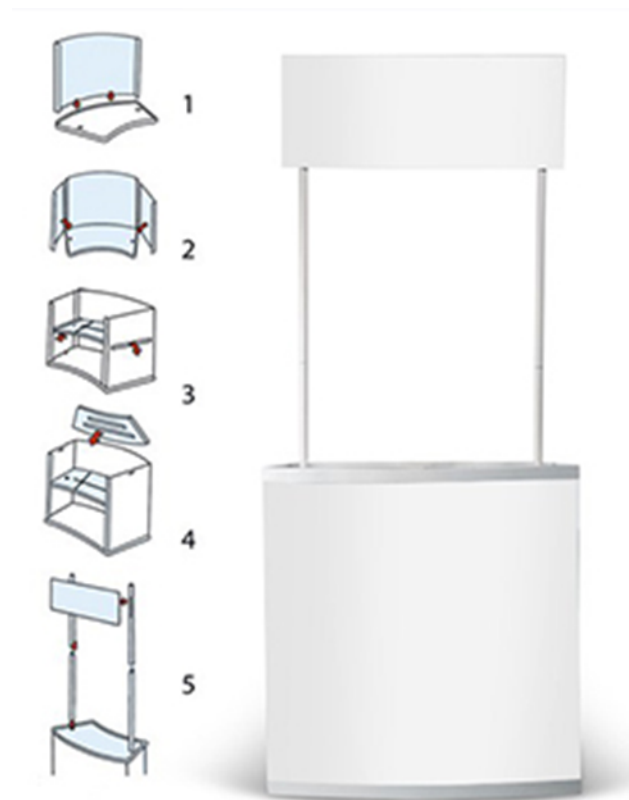
## **14 URBANISTIČKI USLOVI ZA POSTAVLJANJE ODNOSNO GRAĐENJE OBJEKATA NAMJENJENIH ZA TRGOVINU I USLUGE**

- 14.1 Prodajni pano i prodajni pult
- 14.2 Štand
- 14.3 Kiosk
- 14.4 Bankomat
- 14.5 Pijaca
- 14.6 Plac za prodaju automobila
- 14.7 Objekat za trgovinu i usluge
- 14.8 Naplatna kućica sa rampom

### **14.1 PRODAJNI PANO I PRODAJNI PULT**

- Pano i prodajni pult su tipski otvoreni privremeni objekti za izlaganje i prodaju ukrasnih predmeta, knjiga, časopisa, slika i cvijeća, maksimalne površine do 2m<sup>2</sup>;
- Pano i prodajni pult se izrađuju od lakog i transparentnog materijala kao što su inox mreže, prexiglas, metalik limena konstrukcija uz moguće korišćenje materijala kao što su staklo ili platno bijele ili bež boje;
- Oprema panoa ili prodajnog pulta je stolica na sklapanje;
- U cilju organizovanja različitih manifestacija koje traju manje od 15 dana (novogodišnji pazari, izložbe cvijeća, sajmovi domaćih proizvoda i sl.), moguće je vršiti grupaciju ovih objekata tamo gdje lokacija to dozvoljava uz obavezno poštovanje opštih odredbi ovog Programa;
- Nakon isteka dnevnog radnog vremena pano i prodajni pult se uklanjaju sa javne površine.

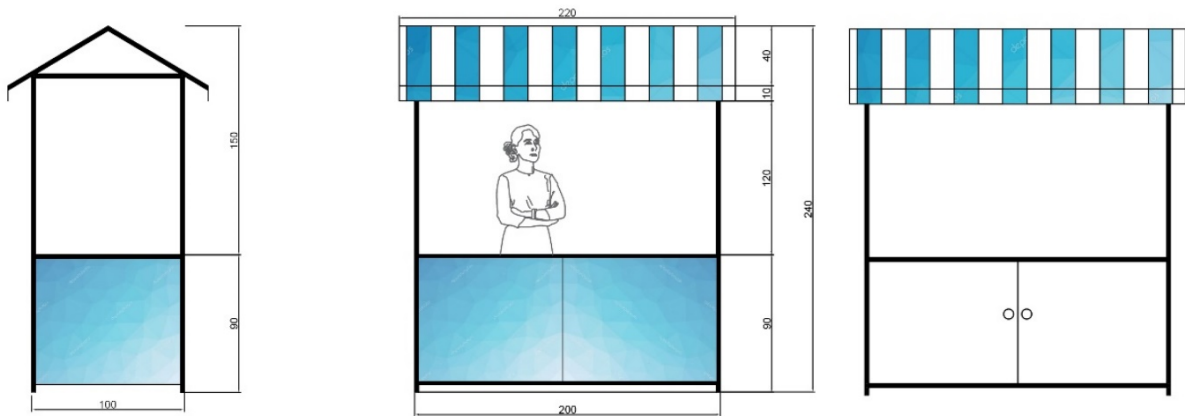
*Tehnička dokumentacija: Idejno rješenje.*



*Slika: Primjer prihvatljivog izgleda prodajnog panoa i prodajnog pulta*

## 14.2 ŠTAND

- Štandovi su prefabrikovani objekti koji su manjih dimenzija u odnosu na kioske, ali su po pitanju konstrukcije i materijalizacije slični.
- Maksimalna površina štanda može biti do 4 m<sup>2</sup>.
- Ovi objekti se izrađuju od lakog i transparentnog materijala, metalne ili drvene konstrukcije, uz moguće korišćenje materijala kao što su staklo ili platno bijele ili bež boje.
- Po mogućnosti mogu činiti veću funkcionalnu cjelinu u cilju formiranja zone za prodaju knjiga, cvijeća, pazara, t.j. pijace.  
*Tehnička dokumentacija: Idejno rješenje.*



*Slike: Primjeri prihvatljivog dizajna štanda*

### 14.3 KIOSK

- Prema načinu na koji se pričvršćen za tlo, kiosk može biti samo montažno-demontažni objekat;
- Površina kioska za prodaju štampe i duvana u morskome dobru ne može prelaziti 9 m<sup>2</sup>, a za potrebe ostalih vrsta trgovine i usluga ne može prelaziti 30 m<sup>2</sup>;
- Kiosk može biti pravougaonog ili nepravilnog oblika.
- Kiosk treba da je postavljen u nivou zemljišta, a u slučaju kada se nalazi ispod ili iznad tog nivoa, mora imati bezbjedan pristup za kupce i obezbijedene uslove za manipulaciju robom;
- Ukoliko se kiosk postavlja na zemljanoj podlozi, prostor ispred kioska mora biti popločan tvrdim materijalom (kamene ploče, cigla, deking i sl) najmanje u dužini koja odgovara dužini kioska;
- Nije dozvoljeno postavljanje kioska na samu ivicu trotoara, već je potrebno ostaviti prostor od minimum 1,5 m za mušterije;
- Svi novi kiosci predviđeni ovim Programom moraju biti prefabrikovani objekti;
- Preporuka Programa je da na nivou opštine budu sa slične konstrukcije, dimenzija i oblikovnih elemenata, dok su varijacije moguće u okviru poželjnog spektra materijala i boja.

- Konstrukcija kioska može da bude od čelika pocinčanog i plastificiranog u boji, od inoxa ili od eloksiranog ili plastificiranog aluminijuma.
- Struktura fasadnih obloga može biti od pocinčanih bojenih limova, poliuretanskih panela ili fasadnih laminata.
- Boja kioska u zoni morskog dobra može biti antracit, tamno zelena (boja primorskog rastinja) inox, svjetlo siva;
- Kiosk svojim izgledom, oblikovanjem i bojom mora biti usklađen sa prostorom u kojem se postavlja;
- Na kiosk je dozvoljeno postaviti reklamni naziv, reklamni logo koji ne može biti svijetleći;
- Na prednjoj strani kioska, iznad prodajnog pulta može se postaviti sklopiva ili fiksna konzolna tenda, max. širine 1 m od ivice kioska i min. visine 2 m računajući od kote trotoara. Boja platna (zastora) tende treba da bude diskretna;
- Usluga u kiosku se, po pravilu, pruža preko pulta. Opremu kioska obavezno čini korpa za otpatke postavljena neposredno uz kiosk ili iza kioska;
- U morskome dobru nije dozvoljeno postavljanje suncobrana, prodajnih panoa i sl. kao opreme kioska;
- Usluživanje na ugostiteljskoj terasi ne može se vršiti iz kioska;
- Kiosk mora biti osvijetljen dnevnom svjetlošću dovoljne vidljivosti. Električno osvijetljenje mora biti takve jačine da odgovara standardima radnih prostorija
- Postojeći tipski kiosci kao i oni izvedeni kao nepokretni privremeni objekti moraju svoj izgled uskladiti prema smjernicama ovog Programa



*Slike: Primjeri prihvatljivog dizajna kioska za štampu u morskome dobru*



*Slike: Primjeri prihvatljivog dizajna kioska za trgovinu i usluge u morskome dobru*

#### **14.4 BANKOMAT**

- U granicama gabarita poslovnog prostora banke ili drugog poslovnog prostora i njegove pripadajuće katastarske parcele može se postaviti samo jedan bankomat;
- Bankomat se može postaviti kao samostojeći ili na fasadi objekta i mora imati direktan pristup sa javne parcele;
- Bankomate nije dozvoljeno postavljati na objektima koji predstavljaju pojedinačno kulturno dobro, kao ni u njihovoj zaštićenoj okolini;
- Za postavljanje bankomata na fasadama objekata koji nisu pojedinačno kulturno dobro, ali se nalaze u granicama prirodnog i kulturno-istorijskog područja Kotora potrebno je pribaviti konzervatorske uslove i saglasnost od Uprave za zaštitu kulturnih dobara;
- Dozvoljeno je na bankomatu postaviti logotip banke i logotipe izdavalaca kreditnih kartica, prikazati osvijetljeni znak na ili iznad bankomata i prikazivati reklamne poruke na displeju bankomata.

#### **14.5 PIJACA**

- Površina prostora pijace zavisi od kapaciteta lokacije i potreba korisnika. Površina se u sklopu prostora pijace ne može betonirati niti vršiti njegove fizičke promjene, s tim da se može formirati podloga od šljunka srednje granulacije debljine do 15 cm.

- Postojeća asfaltna ili betonska površina može se prilagoditi za potrebe formiranja privremene pijace.
- Ukoliko se na pijaci postavljaju štandovi, neophodno ih je postaviti u skladu sa uslovima za štandove datim ovim Programom.
- Lokacija za organizovanje pijace može biti i jednokratna, u slučaju formiranja pazišta na trgu ili drugim slobodnim površinama, nakon čega je obavezno uklanjanje svih objekata.
- U okviru pijace postavljaju se mobilni hemijski toaleti koji su napravljeni od PVC materijala.
- Obavezno je planiranje privremenog parkirališta, broj parking mjesta zavisi od površine pijace, i potrebno ga je uskladiti sa Pravilnikom o bližem sadržaju i formi planskog dokumenta, kriterijumima namjene površina, elementima urbanističke regulacije i jedinstvenim grafičkim simbolima ("Sl. list CG", br. 24/10 i 33/14).
- U okviru parking prostora pijace može postojati montažno demontažna prijemna kućica (naplata karata) površine do 4 m<sup>2</sup>.

#### **14.6 PLAC ZA PRODAJU AUTOMOBILA**

- Plac za prodaju automobila je otvoreni prostor u funkciji privremenog objekta koji čini zemljište određeno za prezentaciju automobila na otvorenom prostoru.
- Površina placa za prodaju automobila iznosi do 5.000 m<sup>2</sup>.
- Teren na kom je plac za prodaju automobila ne može se fizički mijenjati odnosno betonirati, s tim da se može formirati podloga od šljunka srednje granulacije debljine do 15 cm.
- U okviru placa za prodaju automobila može se postaviti montažno-demontažna prijemna kućica (repcija) sa sanitarnim blokom i kancelarijom, površine do 30 m<sup>2</sup>.

#### **14.7 PRIVREMENI OBJEKAT ZA TRGOVINU I USLUGE**

##### Objekti za trgovinu i usluge do 150 m<sup>2</sup>

- Objekat za trgovinu i usluge površine do 150 m<sup>2</sup> je montažno-demontažnog karaktera.
- Indeks zauzetosti parcele na koju se planira postavljanje, odnosno gradnja ovog objekta iznosi maksimum 0.3. Spratnost objekta je P.
- Obavezno je planiranje privremenog parkirališta, a broj parking mjesta zavisi od površine objekta, i potrebno ga je uskladiti sa Pravilnikom o bližem sadržaju i formi planskog dokumenta, kriterijumima namjene površina, elementima urbanističke regulacije i jedinstvenim grafičkim simbolima ("Sl. list CG", br. 24/10 i 33/14).
- Objekat za trgovinu i usluge površine do 150 m<sup>2</sup> je od lakih kvalitetnih materijala, proizveden od ovlašćenog proizvođača, montira se na gotovu podlogu (asfalt, beton, kamene ploče, drvo), sa mogućnošću da se sa lokacije ukloni u cjelini ili u djelovima.
- Struktura fasada i zidova objekta za trgovinu i usluge može biti od pocinčanih bojenih limova, poliuretanskih panela, termopan stakla, fasadnih laminata ili fasadnih ispuna sa kamenim ili drvenim oblogama.
- Na lokaciji nije moguće postavljanje drugih privremenih objekata, osim onih u funkciji osnovnog objekta.
- *Tehnička dokumentacija:* Idejno rješenje za objekte površine do 30m<sup>2</sup>, odnosno revidovani glavni projekat za objekte površine veće od 30m<sup>2</sup>.

### Objekti za trgovinu i usluge od 150 m<sup>2</sup> i više

- Objekat za trgovinu i usluge površine od 150 m<sup>2</sup> i više može biti montažno-demontažni ili nepokretni privremeni objekat.
- Maksimalna bruto površina objekta zavisi od veličine parcele na kojoj je planirana gradnja ovog objekta, pri čemu indeks izgrađenosti ne može biti veći od 0.5, a maksimalna bruto površina može iznositi najviše 1.500 m<sup>2</sup>.
- Indeks zauzetosti parcele iznosi maksimum 0.25.
- Maksimalna spratnost objekta najviše iznosi dvije etaže (P+1).
- Obavezno je planiranje privremenog parkirališta, broj parking mjesta zavisi od površine objekta, i potrebno ga je uskladiti sa Pravilnikom o bližem sadržaju i formi planskog dokumenta, kriterijumima namjene površina, elementima urbanističke regulacije i jedinstvenim grafičkim simbolima ("Sl. list CG", br. 24/10 i 33/14).
- Objekat za trgovinu i usluge površine preko 150 m<sup>2</sup> može biti od trajnog materijala - čelika pocinčanog i plastificiranog u boji, od inoksa ili od eloksiranog ili plastificiranog aluminijuma, a svojim izgledom, oblikovanjem i bojom usklađen sa prostorom u kojem se postavlja.
- Struktura fasada i zidova objekta za trgovinu i usluge može biti od pocinčanih bojenih limova, poliuretanskih panela, termopan stakla, fasadnih laminata ili fasadnih ispuna sa kamenim ili drvenim oblogama.
- *Tehnička dokumentacija*: Revidovani glavni projekat.

Na idejno rješenje privremenog objekta za trgovinu i usluge obavezno se pribavlja saglasnost Glavnog gradskog arhitekta.

### **14.8 NAPLATNA KUĆICA SA RAMPOM**

- Naplatna kućica sa rampom je montažno-demontažni objekat namijenjen trgovini i drugim uslugama, izrađen od lakih materijala i proizveden od ovlašćenog proizvođača, koji se montira na gotovoj podlozi (asfalt, beton, kamene ploče, drvo).
- Naplatna kućica sa rampom se planira za potrebe regulacije i kontrole kako za potrebe nacionalnih parkova, tako i za potrebe prevoza (drumskog, vodenog) na javnim površinama.
- Bruto površina naplatne kućice sa rampom može biti do 10m<sup>2</sup>
- Naplatna kućica sa rampom svojim izgledom, oblikovanjem i bojom treba da bude usklađena sa prostorom na kojem se postavlja.
- Sastavni dio naplatne kućice sa rampom je i podizna rampa namijenjena za kontrolu ulaska, odnosno izlaska sa parkirališta ili drugog prostora.
- 

## **15 URBANISTIČKI USLOVI ZA POSTAVLJANJE OBJEKATA NAMJENJENIH PRIVREMENI OBJEKTI NAMJENJENI ZA ORGANIZACIJU DOGAĐAJA**

- 15.1. Šator za manifestacije, događaje ili promocije
  - 15.2. Bina, podijum ili bioskop na otvorenom
  - 15.3. Objekat i oprema za potrebe snimanja spotova, filmova ili reklama
  - 15.4. Objekat i oprema za potrebe organizovanja festivala
  - 15.5. Objekat i oprema za potrebe održavanja prazničnih i ostalih javnih događaja
- Za vrijeme trajanja festivala, sajмова, koncerata, manifestacija i drugih događaja koji upotpunjuju turističku ponudu moguće je zauzeti površinu na kojoj bi se montirali

- privremeni objekti, neophodni za organizaciju navedenih događaja, a bez potrebe za unošenje ovih objekata u grafički dio Programa.
- Vrijeme postavljanja, korišćenja i uklanjanja privremenih objekata u ovu svrhu podrazumijeva period montaže i demontaže privremenih objekata, koji ne može biti duži od 45 dana, kao i period zauzeća površine i korišćenja privremenih objekata za vrijeme trajanja pomenutih događaja.
  - *Tehnička dokumentacija:* Idejno rješenje montažno-demontažnih objekata i atesti proizvođača i fotografije opreme odnosno uređaja.

### **15.1 ŠATOR ZA MANIFESTACIJE, DOGAĐAJE ILI PROMOCIJE**

- Šator za manifestacije, događaje ili promocije je fabrički proizveden i atestiran privremeni objekat koji se sastoji od lake, montažno-demontažne konstrukcije na adekvatan način pričvršćen za tlo i razapetog platna ili nekog drugog nepromočivog materijala. U svom svom sastavu može imati uređaje za kontrolu temperature (grijanje, klima uređaj, ventilatori), ozvučenje, osvjetljenje i manju kuhinju, binu, podijum, prostor i opremu za posjetioce (tribine, stolice, prenosive toalete).
- Šator može biti različitih dimenzija i oblika, u zavisnosti od konkretne namjene (cirkuske predstave, koncerti, izložbe).

### **15.2 BINA, PODIJUM ILI BIOSKOP NA OTVORENOM**

- Bina, podijum ili bioskop na otvorenom je fabrički proizvedeni i atestirani objekat koji se sastoji od lakih, montažno-demontažnih konstrukcija i na njih postavljenih gaznih površina od čvrstih materijala, sa pripadajućom tehničkom opremom (ozvučenje, osvjetljenje, ekrani) i prostorom i pratećom opremom za gledaoce (ograda, ograđeni prostor, tribine, stolice). Mogu biti različitih dimenzija i oblika, u zavisnosti od konkretne namjene i predviđenog broja posjetilaca.

### **15.3 OBJEKTI I OPREMA ZA POTREBE SNIMANJA SPOTOVA, FILMOVA ILI REKLAMA**

- Objekti i oprema za potrebe snimanja spotova, filmova ili reklama su svi montažno-demontažni objekti (za smještaj osoblja, studijski rad, garderobe, prenosivi toaleti), tehnička oprema (ozvučenje, osvjetljenje, kamere sa kranovima), scenografije, rekviziti koji se postavljaju za ovu potrebu. Mogu biti različitih dimenzija i oblika, u zavisnosti od konkretne namjene.

### **15.4 OBJEKTI I OPREMA ZA POTREBE ORGANIZOVANJA FESTIVALA**

- Objekti i oprema za potrebe organizovanja festivala su fabrički proizvedeni i atestirani montažno-demontažni objekti (bine, podijumi, garderobe, šatori, prenosivi toaleti), tehnička oprema (ozvučenje, osvjetljenje, kamere sa kranovima i sl.), scenografija, rekviziti, prostor i prateća oprema za gledaoce (ograda, ograđeni prostor, tribine, stolice, toaleti, šatori za smještaj), privremeni parking prostori koji se na javnom prostoru postavljaju za potrebe festivala i drugih kulturnih manifestacija. Mogu biti različitih dimenzija i oblika, u zavisnosti od konkretne namjene i predviđenog broja posjetilaca.

## **15.5 OBJEKTI I OPREMA ZA POTREBE ODRŽAVANJA PRAZNIČNIH I OSTALIH JAVNIH DOGAĐAJA**

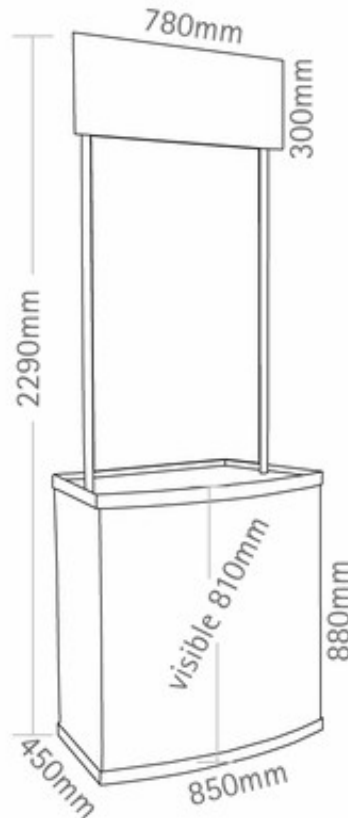
- Objekti i oprema za potrebe održavanja prazničnih i ostalih javnih događaja (sportske, kulturne, tehničke, političke, aktivističke, humanitarne, ekološke, obrazovne i slične prirode) mogu biti:
  - štand;
  - prodajni pano i prodajni pult;
  - ugostiteljski aparat;
  - posebna vozila za pružanje jednostavnih ugostiteljskih usluga;
  - bina;
  - podijum;
  - oprema za performanse (izvođači, muzičari, promoteri, dijeljenje flajera).

## **16 URBANISTIČKI USLOVI ZA POSTAVLJANJE OBJEKATA NAMJENJENIH REKLAMIRANJU, OGLAŠAVANJU I PRUŽANJU INFORMACIJA**

- 16.1 Informacioni punkt
- 16.2 Bilbord, reklamni i oglasni pano
- 16.3 Promotivni natpis, skulptura i paviljon
- 16.4 Reklamna zastava
- 16.5 Reklamni suncobran i reklamna tenda

### **16.1 INFORMACIONI PUNKT**

- Informacioni punkt je tipski otvoreni privremeni objekat, maksimalne površine do 2m<sup>2</sup> koji se po pravilu postavlja na uređenoj javnoj površini (pješačkoj ulici ili trgu) ili na uređenom kupalištu;
- Izrađuje se od lakog materijala kao što su lake metalne konstrukcije i obloge, inox mreže, prexiglas;
- Prateća oprema informacionog punkta je stolica na sklapanje;
- Na informacionom pultu je dozvoljeno postaviti reklamni naziv i reklamni logo;
- Nakon isteka dnevnog radnog vremena informacioni pult ostaje na javnoj površini, a nakon sezonskog radnog vremena se uklanja sa javne površine;
- Na informacionom pultu se ne može vršiti bilo kakva prodaja;
- Postavljanje informacionog punkta se može dozvoliti i na svakom uređenom kupalištu za potrebe izdavanja suncobrana, ležaljki i drugih plažnih rekvizita, na dijelu predviđenom za postavljanje plažnog mobilijara. Informacioni punkt na kupalištu se sastoji isključivo od stolice i stola natkrivenim tipskim suncobranom ili tipskog otvorenog punkta površine do 2m<sup>2</sup>.
- Na komercijalnim pristaništima i privezištima mogu se odobriti informativni pultovi (red vožnji i sl.) do 1m<sup>2</sup> – širine 1m, dubine 0.8 sa nadkrivanjem pulta tendom 1m x 1m, sa kasetom u donjem dijelu pulta za propagandni materijal, bez potrebe predviđanja istih u grafičkom dijelu ovog Programa;
- *Tehnička dokumentacija:* Tipski projekat, kataloški podaci, fotografije.
- Na izgled informacionog punkta koji se postavlja na uređenoj javnoj površini (pješačkoj ulici ili trgu) potrebno je pribaviti saglasnost Glavnog gradskog arhitekta.



*Slika: Preporučeni izgled informacionog punkta*

## **BILBORD, OGLASNI I REKLAMNI PANO**

- Na području morskog dobra nije dozvoljeno postavljati bilborde
- Oglasni odnosno reklamni pano (stub, totem, city light-svijetleća reklama, reklamna vitrina, reklamna ograda, LED display) je objekat namijenjen isticanju reklamnih poruka, radi komercijalnog reklamiranja i oglašavanja, kao i za isticanje plakata kulturnog sadržaja, plana grada.
- Oglasne i reklamne panoe u zoni morskog dobra nije dozvoljeno postavljati na:
  - objektu koji se štiti kao kulturno dobro, osim pod uslovima propisanim ovim Programom i uz prethodnu dozvolu i mišljenje Uprave za zaštitu kulturnih dobara;
  - u bafer zoni objekta koji se štiti kao kulturno dobro, kao ni u područjima pod zaštitom UNESCO;
  - mjestu gdje bi načinom postavljanja, dimenzijama, oblikom ili izgledom bila ugrožena sigurnost učesnika u saobraćaju /ili zaklonjena postojeća saobraćajna i putokazna signalizacija;
  - mjestu gdje bi načinom postavljanja, dimenzijama ili oblikom bilo onemogućeno održavanje zelenih i drugih javnih površina.
- Maksimalna dozvoljena površina jedne strane oglasnog odnosno reklamnog panoa iznosi 4 m<sup>2</sup> u slučaju stuba, totema, city lighta ili reklamne vitrine, odnosno 8 m<sup>2</sup> u slučaju LED display-a i reklamne ograde.

- Pokretni objekti – panoi, čine oglasni samostojeći pano i oglasne table, a postavljaju se na javnim mjestima i ispred preduzeća, javnih ustanova i sl. Mikro lokacija se utvrđuje na zahtjev korisnika, uz istovremeno odobrenje nadležnog organa za uređenje prostora, po izlasku na licu mjesta. Tip i oblik oglasnih tabli radi se u zavisnosti od dijela grada u kome se pano postavlja, ili od izgleda i arhitektonskog izraza objekta ispred kog se postavlja.
- Oglasni pano je objekat na kome privredno društvo, drugo pravno lice i preduzetnik ističe plakate, oglase, obavještenja i slično, radi informisanja i obavještanja o održavanju zabavnih, kulturnih i sportskih manifestacija, obavljanju djelatnosti i slično, kao i posmrtnih plakate i druge slične oglase i obavještenja.
- Reklamni panoi koji su lako prenosivi samostojeći objekti, oblika slikarskog štafelaja, koriste se za isticanje asortimana proizvoda, vrsta usluga koje se nude i sl., a uklanjaju se nakon završetka radnog vremena ukoliko su postavljeni na javnu površinu. Pozicioniraju se na parcelu objekta u kome se nalazi poslovni prostor, ili na javnoj površini neposredno uz građevinu, na način da se obezbijedi nesmetana pješačka komunikacija. Maksimalna veličina slike na pokretnom reklamnom panou ne smije prelaziti 50 x 70 cm.
- Osvijetljene reklamne vitrine (citylight) su reklamni panoi sa integrisanim osvjetljenjem u kojim se plakati i predmeti oglašavanja postavljaju unutar staklene vitrine. Postavljaju se kao slobodnostojeći objekti, na minimum 50 cm od krajnje linije objekta, i minimum 1m od ivičnjaka trotoara li saobraćajnice. Razmak između vitrina mora iznositi najmanje 30 m.
- Osvjetljenje reklamne vitrine mora biti ujednačenog i stalnog inteziteta, bijele boje, usklađeno sa intezitetom javne rasvjete uz saobraćajnicu, u rasponu od 200 do 300 lux.
- Ukoliko je reklama osvjetljena, osvjetljenje mora biti stalnog, ujednačenog i dopuštenog inteziteta usmjereno tako da ne ometa učesnike u saobraćaju.
- Reklame svojim oblikom, bojom, izgledom ili mjestom postavljanja ne smiju oponošati saobraćajne znake, ometati pješačke putanje, zaklanjati saobraćajnu signalizaciju i onemogućavati preglednost na raskrsnicama.
- Rastojanje donje ivice natpisa ove vrste objekata, koji se postavljaju pored puta, iznosi najmanje 1,2m od gornje kote kolovoza.
- *Tehnička dokumentacija:* Idejno rješenje montažno-demontažnih objekata i atesti proizvođača i fotografije opreme odnosno uređaja

## **16.2 PROMOTIVNI NATPIS, SKULPTURA I PAVILJON**

- Promotivni natpis, skulptura odnosno paviljon su slobodnostojeći montažno-demontažni privremeni objekti namjenjeni promociji turističke destinacije (naziv destinacije, promotivna poruka, maskota grada). Izrađuju se od trajnog materijala otpornog na atmosferske uticaje i postavljaju se na postojeću uređenu javnu površinu ili, izuzetno, u sklopu uređenih zelenih površina.

## **16.3 REKLAMNA ZASTAVA**

- Reklamna zastava je privremeni objekat koji se postavlja na jarbol, u držače na fasadi objekta ili na stub javne rasvjete na određeno vrijeme, a koji sadrži reklamni natpis. Može se postaviti i površinski na dio fasade objekta, sa tim da se u visini prizemlja objekta osigura slobodan prostor za prolaz vozila i pješaka.

#### **16.4 REKLAMNI SUNCOBRAN I REKLAMNA TENDA**

- Reklamni suncobran odnosno reklamna tenda su objekti koji su postavljeni na javnoj površini i na kojima je istaknut reklamni sadržaj.
- Reklamna tenda u sklopu ugostiteljske terase, može se postaviti i iznad ulaza u poslovne prostore ili može biti samostojeća. Postavlja se na metalnu konstrukciju i izrađuje se od impregniranog, plastificiranog ili drugog platna. U istoj zoni postavljaju se jednoobrazne tende u pogledu veličine, oblika, boje i materijalizacije.

### **17 URBANISTIČKI USLOVI ZA POSTAVLJANJE PRIVREMENIH OBJEKATA NAMJENJENIH ZA SPORT I REKREACIJU**

- 17.1 Objekti za iznajmljivanje sportsko-rekreativne opreme
- 17.2 Natkriveni/zatvoreni sportski objekat
- 17.3 Sportski objekat - otvoreni teren
- 17.4 Zabavni park i akva park
- 17.5 Dječje igralište
- 17.6 Objekat za igre na vodi
- 17.7 Avanturistički park
- 17.8 Prostor za "paintball"
- 17.9 Karting staza
- 17.10 Mobilijar sportskog karaktera
- 17.11 "Zip line"

#### **17.1 OBJEKTI ZA IZNAJMLJIVANJE SPORTSKO-REKREATIVNE OPREME**

- Objekat namijenjen za iznajmljivanje sportsko-rekreativne opreme je zatvoreni objekat (kiosk, montažna kućica) ili otvoreni stalak (za bicikla) koji je izgrađen od lakih kvalitetnih materijala, proizveden od ovlaštenog proizvođača, koji se montira na gotovu podlogu (asfalt, beton, kamene ploče, drvo) i koji se može postaviti i ukloniti sa lokacije u cjelini ili u djelovima. Može se koristiti i kao spremište za sportsku opremu (kajaci, bicikla, čamci). Bruto površina ovog objekta ne može prelaziti 30 m<sup>2</sup>.
- Svojim izgledom, oblikovanjem i bojom mora biti usklađen sa prostorom u kojem se postavlja i na njemu se mogu postavljati reklamni naziv i logo. Na prednjoj strani objekta, iznad prodajnog pulta može se postaviti sklopiva ili fiksna konzolna tenda, maksimalne širine 1,5 m od ivice objekta i minimalne visine 2,3 m računajući od kote trotoara. Objekat može sadržati sanitarnu prostoriju za potrebe zaposlenih.

#### **17.2 NATKRIVENI/ZATVORENI SPORTSKI OBJEKAT**

- Natkriveni/zatvoreni sportski objekat je montažno demontažni ili nepokretni privremeni objekat u funkciji sportsko-rekreativnih aktivnosti (fudbal, košarka, odbojka, tenis, klizanje) sa odgovarajućim sadržajima i ugrađenom opremom.
- Konstrukcija je napravljena od montažnih elemenata sa zidovima i krovnim prekrivačem od impregiranog ili plastificiranog platna ili drugog sličnog materijala. Zidanje natkrivenog/zatvorenog sportskog objekta vrši se samo ako je to potrebno za izradu temelja nosača konstrukcije, koji ne može biti izvan zemlje više od 20 cm.
- U okviru pripadajuće površine ovog objekta može se postaviti i montažni objekat površine do 16m<sup>2</sup>, za potrebe prodaje karata i smještanja i izdavanja dijela opreme. Ako na lokaciji ili u okviru samog objekta ne postoji toalet sa priključkom na kanalizacioni sistem ili sa bioprečišćivačem, u okviru pripadajuće površine ovog objekta mogu se postaviti pokretni toalet i mobilni sanitarni blok.
- Natkriveni/zatvoreni sportski objekat snadbijeven je odgovarajućom infrastrukturom, površinama za parkiranje vozila, a prostor oko natkrivenog sportskog objekta oplemenjen zelenilom.

### **17.3 SPORTSKI OBJEKAT - OTVORENI TEREN**

- Sportski objekat - otvoreni teren je privremeni objekat u funkciji sportsko-rekreativnih aktivnosti (fudbal, košarka, odbojka, tenis, klizanje, skejt-bord poligon, teren za boćanje) sa odgovarajućim sadržajima i ugrađenom opremom.
- Otvoreni teren može sadržati prostor za gledaoce - montažne tribine. Oko otvorenog terena može se postaviti zaštitna ograda kako bi se zaštitilo okruženje od mogućih negativnih posledica (sportskih rekvizita). Zaštitna ograda na koju se postavlja reklamni sadržaj smatra se reklamnom ogradom. Podloga sportskog objekta - otvorenog terena može biti gumena podloga, vještačka trava, atletska staza, multifunkcionalna podloga.
- U okviru pripadajuće lokacije otvorenog terena može se postaviti i montažni objekat površine do 16m<sup>2</sup>, za potrebe prodaje karata, smještanja i izdavanja dijela opreme, kao i montažni objekat površine do 16m<sup>2</sup> za potrebe svlačionica.
- Ako na lokaciji ne postoji toalet sa priključkom na kanalizacioni sistem ili sa bioprečišćivačem, u okviru pripadajuće površine otvorenog terena mogu se postaviti pokretni toalet i mobilni sanitarni blok.
- Otvoreni teren snadbijeven je odgovarajućom infrastrukturom, površinama za parkiranje vozila i oplemenjen zelenilom.

### **17.4 ZABAVNI PARK I AKVA PARK**

- Zabavni park odnosno akva-park je montažno-demontažni privremeni objekat koji čini skup konstruktivnih elemenata, uređaja, bazena i druge opreme koja se postavlja na gotovu ili montažno-demontažnu podlogu.
- Površina lokacije za zabavni ili akva-park određuje se za svaki konkretan slučaj posebno, zavisno od veličine elemenata koji sačinjavaju zabavni ili akva-park. Naprave i uređaji koji čine zabavni ili akva-park mogu imati izražene zvučne i svjetlosne efekte namijenjene zabavi djece i odraslih, izrađeni su od savremenih i kvalitetnih materijala sa potrebnim atestima, a izgledom i oblikom usklađeni su sa okolnim ambijentom.

### **17.5 DJEČJE IGRALIŠTE**

- Dječje igralište je montažno-demontažna grupacija objekata, otvorenih površina za igru ili urbanog mobilijara montiranog na određenoj lokaciji u svrhu igre djece.
- Svi objekti i oprema koji se montiraju u sklopu dječjih igrališta su od materijala otpornih na mehaničke uticaje i ekološki prihvatljivih, bezbijednih po zdravlje djece, sa svim neophodnim atestima.

## **17.6 OBJEKAT ZA IGRE NA VODI**

- Objekat za igre na vodi su plutajući privremeni objekat koji čini skup elemenata i druge opreme koja se postavlja u akva prostoru kupališta, a koji nijesu na motorni i džet pogon.
- Površina lokacije za objekat za igre na vodi određuje se za svaki konkretan slučaj posebno, zavisno od veličine elemenata, kao i od prostornih mogućnosti pojedinačnih lokaliteta.
- Elementi i druga oprema za objekat za igre na vodi izrađeni su od savremenih i kvalitetnih materijala sa potrebnim atestima.
- Na pripadajućem plažnom dijelu kupališta može se postaviti i montažni objekat površine do 4m<sup>2</sup>, u okviru dijela predviđenog za ležaljke, za potrebe prodaje karata i smještanja dijela opreme za potrebe objekta za igre na vodi.
- Površina za objekat za igre na vodi ograničena je na maksimalno 300m<sup>2</sup>.

## **17.7 AVANTURISTIČKI PARK**

- Avanturistički park je montažno-demontažni privremeni objekat koji čini skup konstruktivnih elemenata (drveni, žičani, zaštitne gume i sunđer), koji se postavljaju u određenom prostoru i formiraju visinske staze - prepreke za korisnike.
- Površina lokacije za avanturistički park određuje se za svaki konkretan slučaj posebno, zavisno od veličine elemenata, kao i od prostornih mogućnosti pojedinačnih lokaliteta.
- Površina u okviru koje se formira avanturistički park iznosi do 2 ha.
- Svi djelovi avanturističkog parka izrađuju se od kvalitetnih materijala s potrebnim atestima, i izgledom i oblikom usklađene sa ambijentom u koji se postavljaju.
- U okviru pripadajuće površine avanturističkog parka može se postaviti montažni objekat površine do 16m<sup>2</sup>, za potrebe prodaje karata i smještanja i izdavanja dijela opreme.

## **17.8 PROSTOR ZA "PAINTBALL"**

- Prostor za "paintball" je otvorena površina (šuma, stijene, livade, oronuli objekti, okolina ruševina, napušteni fabrički kompleksi) u funkciji privremenog objekta za potrebe igre "paintball".
- Površina lokacije prostora za "paintball" određuje se za svaki konkretan slučaj, zavisno od prostornih mogućnosti pojedinačnih lokaliteta.
- Maksimalna površina u okviru koje se formira prostor za "paintball" iznosi 5.000 m<sup>2</sup>.
- Na prostoru za "paintball" ne mogu se vršiti fizičke promjene terena i mogu se postavljati montažni elementi, koji se na kraju radnog dana uklanjaju.
- U okviru pripadajuće površine prostora za "paintball" može se postaviti i montažno-demontažni objekat površine do 16m<sup>2</sup>, za potrebe prodaje karata i smještanja i izdavanja dijela opreme, koji se na kraju radnog vremena ne uklanja.

## **17.9 KARTING STAZA**

- Karting staza je otvorena površina u funkciji privremenog objekta namijenjena za kretanje karting vozila.
- Postojeću asfaltnu ili betonsku površinu moguće je prilagoditi formiranju karting staze na način da se očiste i obilježe prostori kojima će se kretati karting vozila.
- Površina lokacije karting staze utvrđuje se za svaki konkretan slučaj, zavisno od prostornih mogućnosti pojedinačnih lokaliteta.
- Površina u okviru koje se formira prostor za karting stazu je do 1ha.
- Teren za karting stazu ne može se fizički mijenjati.
- U okviru terena za karting stazu mogu se postavljati montažni elementi (ograda, automobilske gume).
- U okviru pripadajuće površine karting staze može se postaviti privremeni ugostiteljski objekat.

## **17.10 MOBILIJAR SPORTSKOG KARAKTERA**

- Mobilijar sportskog karaktera su trenažeri, stijene za sportsko penjanje, fitness mobilijar, skejt parkovi, šine za suvi bob, šahovske table i sl. koji se, po pravilu, postavljaju u šumskim, parkovskim ili na uređenim javnim površinama radi rekreativnog bavljenja sportom.

## **17.11 "ZIP LINE"**

- Zip line je privremeni objekat u kojem se, uz korišćenje specijalne opreme, omogućava klizanje preko čeličnog užeta sa jedne na drugi kraj "razdvojenih strana" - najčešće prostora između dva brda, planine ili dvije strane jednog kanjona.
- Trasa zip line ne može prelaziti preko stambenih, poslovnih objekata ili drugih objekata u kojima borave ljudi, uređenih kupališta, saobraćajnica, željezničke pruge.
- Pri izboru trase zip-line moraju se izbjegavati područja koja su izložena snježnim lavinama, odronjavanju kamenja, odronima zemlje, jakom vjetru, ledenim kišama, opasnosti od požara i gromova.
- Zip line mora ispunjavati sve bezbjednosne zahtjeve, tehničke zahtjeve za održavanje i operativno-tehničke zahtjeve koji se primjenjuju na projektovanje, izgradnju i korišćenje ove vrste objekata, a naročito: opšte bezbjednosne zahtjeve; zahtjeve infrastrukture; zahtjeve u pogledu užadi; bezbjednost pristupa mjestima za polazak i dolazak; operativno-tehničke zahtjeve vezane za rad zip line; izvršenu bezbjednosnu analizu.

# **18 URBANISTIČKI USLOVI ZA POSTAVLJANJE PRIVREMENIH OBJEKATA ZA POTREBE UREĐENIH KUPALIŠTA**

## **18.1 VRSTE PRIVREMENIH OBJEKATA NA KUPALIŠTIMA I ZA POTREBE KUPALIŠTA**

- Uslovi za organizaciju i opremanje uređenih i izgrađenih kupališta propisani su Pravilnikom o bližim uslovima u pogledu uređenosti i opremljenosti, vrstama i uslovima korišćenja kupališta na moru ("Službeni list Crne Gore", br. 23/19, 76/19, 57/20)
- Ovim Programom definišu se urbanistički uslovi za postavljanje montažno-demontažnih, pokretnih, plutajućih privremenih objekata i otvorenih površina u funkciji privremenog objekta koji se mogu postavljati za potrebe uređenih kupališta;
- Na pješčanom dijelu odnosno prirodnoj obali u sklopu uređenih kupališta nije dozvoljeno postavljanje nepokretnih privremenih objekata;
- Tip kupališta, njegova lokacija, funkcionalno zaleđe kupališta, veličina kupališta, njegov kapacitet, kvalitet odnosno rang i/ili potrebe uređenosti utiču na vrstu, količinu, kvalitet i raspored privremenih objekata koji se postavljaju u prostoru i za potrebe kupališta;
- Režim korištenja opreme je veoma važan kriterijum kod kupališta koja se daju u zakup. To direktno utiče na komfor svih korisnika plaže kao javnog prostora sa slobodnim korištenjem. Tako se količina i raspored opreme i režim iznajmljivanja pojavljuje kao određeni regulator odnosa nosivog kapaciteta plaže, kvaliteta usluge na kupalištu i broja kupača;
- Na uređenim kupalištima je moguće postaviti rampe za ulazak u more lica sa invaliditetom, u skladu sa prostornim mogućnostima, bez potrebe unošenja lokacija u grafički dio Programa.
- U sklopu kupališta, uz odobrenje zakupca kupališta, može se odobriti postavljanje ugostiteljskih terasa (**jedan red stolova** na postojećoj pješčanoj podlozi **u dužini ugostiteljskog objekta u zaleđu**) koje su isključivo u funkciji ugostiteljskih objekata u zaleđu kupališta i koji rade tokom čitave godine, i to isključivo nakon zatvaranja rada kupališta, od 20 do 24 časa (nakon čega moraju biti uklonjeni sa kupališta do 07 časova) i u zimskom periodu tokom čitavog dana.
- Sastavni dio Programa čine privremeni objekti koji se nalaze na kupalištima za koja su urađeni investicioni programi uređenja i koja se daju u dugoročni zakup, sa postojećim kupališnim sadržajima u cilju obezbjeđivanja isplativnosti dugoročnih ulaganja i koja su predviđena u grafičkom dijelu Programa.

## **18.2 URBANISTIČKI USLOVI ZA IZGRADNJU NEPOKRETNIH PRIVREMENIH OBJEKATA**

- Nepokretni privremeni objekti koji se samo izuzetno mogu naći na kopnenom dijelu kupališta, i to isključivo u dijelu koji nije pogodan za korištenje za sunčanje ili postavljanje mobilijara (isključivo van pješčanog odnosno prirodnog dijela plaže) su: otvoreni šank i sanitarni objekat na kupalištu.  
*Tehnička dokumentacija: Revidovani glavni projekat*

## **18.3 URBANISTIČKI USLOVI ZA POSTAVLJANJE MONTAŽNO-DEMONTAŽNIH OBJEKATA NA KUPALIŠTIMA**

- Montažno-demontažni objekti koji se mogu postavljati na kupalištima su sljedeći:
  - a) Otvoreni šank
  - b) Objekat za smještanje plažnog mobilijara
  - c) Spasilačka osmatračnica i spasilački punkt
  - d) Informativna zastava
  - e) Informativna tabla za korisnike kupališta
  - f) Sanitarni objekti
  
- Montažno-demontažni privremeni objekti na kupalištu se nakon sezone mogu ukloniti sa površine kupališta ili ostaviti na kupalištu uz obavezno konzerviranje u skladu sa smjernicama za konzerviranje privremenih objekata koje su dio ovog Programa;

**a) Urbanistički uslovi za postavljanje otvorenog šanka**

- Dato u poglavlju 12.7 ovog Programa

**b) Urbanistički uslovi za postavljanje objekta za smještaj plažnog mobilijara**

- Postavljanje objekta za smještaj plažnog mobilijara moguće je dozvoliti isključivo na kupalištima koja mobilijar izdaju po potrebi i na zahtjev korisnika, odnosno na kraju dnevnog radnog vremena plažni mobilijar (ležaljke i suncobrane) uklanjaju sa kupališne površine;
- Površina na kojoj se postavlja objekta za smještaj plažnog mobilijara ne može se fizički mijenjati odnosno betonirati, odnosno postavlja se isključivo na postojeću odnosno daščanu podlogu, maksimalne visine 10 cm u odnosu na kotu terena. Ne može se postavljati na pješčanom dijelu kupališta.
- Objekat za smještaj plažnog mobilijara izrađuje se od montažnih elemenata, površine je do najviše 16 m<sup>2</sup>, a svojim izgledom je uklopljen u ambijent lokacije. Izuzetak predstavljaju kupališta na Velikoj plaži, koja zbog svojih prostornih mogućnosti i namjene, na kojima objekat za smještaj plažnog mobilijara može iznositi maksimalno 30m<sup>2</sup>.
- Način postavljanja ove vrste privremenih objekata je montiranje na licu mjesta od već napravljenih elemenata konstrukcije, elemenata krova, demontažnih elemenata vertikalnih pregrada (staklo, leksan, lim, tegola i drugo), demontažne podne platforme. Na isti način se vrši i demontaža.  
*Tehnička dokumentacija: Idejno rješenje*

**c) Urbanistički uslovi za postavljanje spasilačke osmatračnice i spasilačkog punkta**

- Spasilačka osmatračnica i spasilački punkt postavljaju se na djelovima kupališta sa većom koncentracijom kupaca, na pozicijama koje obezbjeđuju dobru preglednost kupališta i akvatorijuma, po mogućnosti na prirodnom uzvišenju.
- Površina spasilačke osmatračnice u osnovi može biti do 4m<sup>2</sup>
- Spasilački punkt je otvoreni prostor u funkciji privremenog objekta koji se određuje na većim kupalištima, na svakih 50m dužine kupališta, između dvije kule, u neposrednoj blizini vode, na koji se u toku dnevnog radnog vremena kupališta smješta spasilačka oprema potrebna za hitnu intervenciju (dvogled, bova za spašavanje, signalizacione zastave, oprema za prvu pomoć). Nakon dnevnog radnog vremena ova se oprema uklanja sa kupališnog dijela.
- Tehnička dokumentacija: Idejno rješenje



#### **d) Informativna zastava**

- Informativna zastava se postavlja na spasilačkoj kuli i/ili spasilačkom punktu i može biti u tri boje (zeleno, žuto i crveno).
- Informativna zastava može da sadrži i informativni natpis o kupalištu (plava zastava).
- Kraći rubovi zastave moraju biti najmanje 0,75 m dužine. Omjer između dužine i širine mora biti najmanje 2:1.
- Informativna zastava se postavlja na jarbolu na mjestu koje je vidljivo većini korisnika kupališta.
- Visina jarbola ne smije biti manja od 5 m.
- *Tehnička dokumentacija:* Fotodokumentacija.

#### **e) Informativna tabla za korisnike kupališta**

- Informativne table na kupalištu su sljedećih dimenzija:
  - 1) tabla sa informacijama o kupalištu, dimenzija konstrukcije 260 x 100 cm i dimenzija table 100x100cm;
  - 2) tabla sa informacijama o plažnom redu, dimenzija 70 x 130cm;
  - 3) tabla sa informacijama o bezbjednosti kupaca, dimenzija 100x150 cm.
- Konstrukcija informativne table za korisnike kupališta je metalna, pričvršćena za tlo na način primjeren postojećoj podlozi.
- *Tehnička dokumentacija:* Idejno rješenje

#### **f) Sanitarni objekti za potrebe kupališta**

- Uz predviđeni ugostiteljski objekat, uz uređeno kupalište i u njegovom zaleđu, gdje za to postoje infrastrukturni priključci može se odobriti postavljanje montažno demontažnih sanitarnih objekata u površinama srazmjerno veličini ugostiteljskog objekta, odnosno kupališta i zakonskim propisima. Na kupalištima i u njihovom zaleđu sanitarni objekti mogu biti i kontejnerskog tipa;
- Sanitarni objekat može biti i nepokretni privremeni objekat koji je izgrađen od trajnih materijala i koji se gradi izvan pješčanog dijela kupališta.
- *Tehnička dokumentacija:* Idejno rješenje ili tipski projekat

#### **18.4 URBANISTIČKI USLOVI ZA POSTAVLJANJE POKRETNIH PRIVREMENIH OBJEKATA NA KUPALIŠTIMA**

- Pokretni privremeni objekti, odnosno oprema i uređaji koji se mogu naći na kopnenom dijelu kupališta su: kabine za presvlačenje, plažni tuševi, pokretni toaleti, mobilni sanitarni blok, sef na kupalištu, plažni mobilijar, dječje igralište, konzervator za sladoled, rashladna i izložbena vitrina za prodaju hrane i pića, prodajni pult. Navedena oprema i uređaji se, za razliku od montažno-demontažnih objekata, nakon završetka sezone uklanjaju sa kupališta;
- Za kabine za presvlačenje, ležaljke, suncobrane, plažne stočice i sl. potrebno je obezbijediti adekvatnu lokaciju i raspored u okviru kupališta.
- Kabine za presvlačenje i plažni tuševi moraju biti postavljeni po obodu plažne površine i/ili u neposrednom zaleđu pješčanog dijela kupališta. Preporuka je da se kabine za presvlačenje grupišu sa plažnim tuševima.
- Teže pomični elementi plažne opreme i mobilijara kao što su je baldahini, kante za otpatke, sefovi na plaži i dr. treba da budu postavljeni na način da se obezbijedi komfor korisnicima kupališta (sunce, pristup moru, prirodni hlad itd.), ne ometa se slobodno kretanje u prostoru kupališta i omogućava kontrola korišćenja opreme i njeno jednostavno servisiranje i održavanje.
- Režim korištenja opreme na plaži, površina kupališta koja mora biti oslobođena od plažne opreme (ležaljke, suncobrane, stočice, kante za otpatke i dr.), dakle slobodni prostor s jedne i raspored odobrene količine plažne opreme u prostoru s druge strane utvrđuje se Ugovorom o zakupu, u odnosu na režim kupališta (hotelsko, javno, gradsko, specijalno itd).
- Ležaljke se izrađuju od PVC materijala, drveta i ostalih lakih materijala, a baldahini se izrađuju od drvene konstrukcije površine do 2 x 2.5 m, natkrivene bijelim platnom i zavjesama.



*Slike: Primjeri uređenja kupališta*

- Pojas duž morske obale širine minimum 3m (mjereno za vrijeme plime) mora biti u potpunosti oslobođen plažne opreme i mobilijara radi omogućavanja slobodnog kretanja i bezbjednog i nesmetanog ulaska kupača u more.

- Sefovi na plaži mora biti prefabrikovani objekat, kružne ili pravougaone osnove, visine do 200 cm, prečnika osnove do 160 cm, odnosno dimenzija do 1.2 x 1.2 m, a dimenzija pojedinačnog boksa je 40x40 cm.



- Konstrukcija može da bude od nerđajućeg čelika pocinčanog i plastificiranog u boji ili plastificiranog aluminijuma. Montira se na ravnu daščanu podlogu. Izbor boja u velikoj mjeri zavisi od ambijenta. Poželjne boje su pastelne nijanse bež boje radi ambijentalnog uklapanja u okruženje;
- Sefovi na plaži se odobravaju po zahtjevu korisnika kupališta i mogu se odobriti na svim kupalištima bez potrebe dodatnog unošenja lokacije u grafički dio Programa. Poželjno ih je pozicionirati u blizini plažnih barova, ukoliko postoje na kupalištu;
- Na svakom kupalištu dužine preko 50m dozvoljeno je postaviti po jedno dječje igralište - privremeni objekat koji čini skup konstruktivnih elemenata, uređaja i druge opreme (na naduvavanje i sl.) koji se postavljaju na gotovu ili montažno-demontažnu podlogu. To je prostorno definisana cjelina čije zauzeće površine zavisi od vrste i broja naprava za igru djece. Sve naprave moraju biti izrađene od savremenih i kvalitetnih materijala s potrebnim atestima;
- Dječje igralište se postavlja na račun površine predviđene za smještaj ležaljki i njegova površina ne može biti veća od 5% površine kupališta;
- Na svakih 50m dužine svakog kupališta dozvoljeno je postaviti po jedan konzervator za sladoled, i po jednu rashladnu ili izložbenu vitrinu za prodaju hrane i pića;
- Prodajne pultove je dozvoljeno postavljati na svakom kupalištu na kojem se vrši iznajmljivanje plažne opreme. Primjenjuju se urbanistički uslovi za pultove.

## **18.5 URBANISTIČKI USLOVI ZA POSTAVLJANJE PLUTAJUĆIH PRIVREMENIH OBJEKATA NA KUPALIŠTIMA I ZA POTREBE KUPALIŠTA**

- Plutajući privremeni objekti u akvatorijumu kupališta mogu biti: elementi i oprema za igre na vodi, platforme (pontoni) za sunčanje, bove za označavanje pripadajućeg akvatorijuma kupališta. Van akvatorijuma, ali za potrebe kupališta mogu se postavljati platforme za pristajanje i privez plovila i pojedinačni vezovi na bovu;
- Plutajući privremeni objekti za potrebe kupališta se nakon završetka sezone uklanjaju iz akvatorijuma;

- Igre na vodi u sklopu kupališta su skup konstruktivnih elemenata i druge opreme koji se postavljaju u akvatorijumu kupališta, a koji nijesu na motorni i jet pogon. To je prostorno definisana cjelina čije zauzeće površine zavisi od vrste i broja naprava za zabavu. Sve naprave moraju biti izrađene od savremenih i kvalitetnih materijala s potrebnim atestima, te izgledom i oblikom usklađene sa ambijentom u koji se postavljaju;
- Osim angažovanog dijela akvatorijuma kupališta dozvoljeno je na pripadajućem plažnom dijelu kupališta postaviti i montažni objekat površine do 4m<sup>2</sup>, u okviru dijela predviđenog za ležaljke, a za potrebe prodaje karata i smještanja dijela opreme. Taj objekat se ne ucrtava posebno u Planu;
- Radi povećanja površine kupališnog prostora dozvoljeno je postavljanje platformi za sunčanje u okviru kupališta u vidu prefabrikovanih plutajućih elemenata – pontona. Ovi pontoni ne mogu se koristiti za pristajanje i vez plovila;



*Slika: Primjer pontonske platforme za sunčanje*

- Zone u akvatorijumu na kojima je moguće formiranje novog ili povećanje postojećeg kupališta na plutajućim platformama treba da imaju prostor na obali koji omogućava bezbjedan pješачki pristup s kopna do lokacije kupališta i smještanje pratećih sadržaja kupališta (tuševi, kabine za presvlačenje i sl.). Takođe moraju imati slobodan i siguran pristup sa mora – plovnog puta. Nije ih dozvoljeno postavljati na lokacijama koje se već koriste za druge namjene i moraju biti postavljene izvan zahvata ribarskih posti;
- Osim lokacija koje su definisane u grafičkom dijelu Programa dodatne lokacije će definisati na osnovu „Studije varijantnih modela za formiranje montažnih pristaništa i privežišta na obali Boke“ i „Studije varijantnih modela za formiranje kupališta na platformama prema prirodnim i stvorenim uslovima u Boki-Kotorskoj“ uz saglasnost nadležnih organa (Uprave pomorske sigurnosti, Lučke kapetanije i dr) i dokaza o ispunjenosti uslova u smislu bezbjednosti i sigurnosti korišćenja;

- Platforme za pristajanje i vezivanje plovila za potrebe kupališta mogu se postavljati izvan dijela akvatorijuma označenog bovama i na njihovo postavljanje potrebno je dobiti saglasnost Uprave lučke sigurnosti. U Bokokotorskom zalivu, saglasnost je potrebno dobiti i od Uprave za zaštitu kulturnih dobara;
- Pontoni od kojih se izradjuju platforme za sunčanje i platforme za pristajanje i vez plovila su montažno-demontažni tipski fabrički elementi, osnovne metalne rešetkaste konstrukcije sa drvenim i pvc gazištima. Plutanje se obezbjeđuje plovcima od poliestera ili betona ispunjenim hidrofobnom masom. Radi sprječavanja pomjeranja pontona postavljaju se unakrsne zatege sa opteživačima u vodi ili se sprječavanje pomjeranja obezbjeđuje metalnim šipovima.

## **18.6 OTVORENE POVRŠINE U FUNKCIJI PRIVREMENOG OBJEKTA NA KUPALIŠTIMA I ZA POTREBE KUPALIŠTA**

- Otvorene površine u funkciji privremenog objekta koje se mogu naći na kupalištu su otvoreni sportski tereni (odbojka na pijesku, badminton, mali fudbal itd), dok se van površine, ali za potrebe kupališta mogu predvidjeti privremena parkirališta.

## **18.7 URBANISTIČKI USLOVI ZA POSTAVLJANJE UGOSTITELJSKIH OBJEKATA SA TERASOM NA KUPALIŠTIMA**

- Ugostiteljski objekti sa ugostiteljskom terasom se na uređenim kupalištima izuzetno mogu naći isključivo na sledećim lokacijama:

**18.7.1** U sklopu kupališta na lokalitetu Velika plaža, koja u svojoj kontaktnoj zoni, odnosno u zaleđu, nemaju ugostiteljske sadržaje, a do realizacije planske dokumentacije, moguće je Programom planirati montažno demontažni ugostiteljski objekat sa terasom. Maksimalna bruto površina ugostiteljskog objekta na kupalištima površine do 10.000 m<sup>2</sup> je max 300 m<sup>2</sup>, od 10.000 do 15.000 m<sup>2</sup> je max 400 m<sup>2</sup>, preko 15.000 m<sup>2</sup> je max 500 m<sup>2</sup> ili može imati više ugostiteljskih objekata čija ukupna bruto površina ne prelazi 100 m<sup>2</sup>. Površina ugostiteljske terase uz ugostiteljski objekat ne može prelaziti 10% površine koja je namjenjena prostoru bez ležaljki.

Izuzetno, na uređenim kupalištima na Velikoj plaži koja su namijenjena za sportsko-rekreativne aktivnosti, uz otvoreni šank sa terasom, može se planirati i objekat za iznajmljivanje sportsko-rekreativne opreme maksimalne bruto površine 30m<sup>2</sup>. Za navedena kupališta, važe *Opšte smjernice za planiranje otvorenog šanka u sklopu kupališta (tačka 12.7.1.)*.

U sklopu „kite“ kupališta na lokalitetu Velika plaža, koja u svojoj kontaktnoj zoni, odnosno u zaleđu, nemaju ugostiteljske sadržaje, a do realizacije planske dokumentacije, moguće je Programom planirati montažno demontažni ugostiteljski objekat sa terasom. Maksimalna bruto površina ugostiteljskog objekta na kupalištu je 50 m<sup>2</sup>, a max površina ugostiteljske terase uz ugostiteljski objekat je 150 m<sup>2</sup>.

U zavisnosti od prostornih uslova i konfiguracije terena (kaskadne plažne površine, uvale), moguće je Programom planirati montažno demontažni ugostiteljski objekat sa terasom. Bruto površina ugostiteljskog objekta dužine do 50m ne može prelaziti 30 m<sup>2</sup>, na kupalištu dužine od 50m do 100m ne može prelaziti 50 m<sup>2</sup>, a na kupalištu dužine od 100 do 200 m ne može prelaziti 70 m<sup>2</sup>, a na kupalištu dužine preko 200

m ne može prelaziti 100 m<sup>2</sup>. Površina ugostiteljske terase uz ugostiteljski objekat ne može prelaziti 15% površine koja je namijenjena prostoru bez ležaljki.

**Napomena:** Za sve ugostiteljske objekte sa terasom i otvorene šankove ili plažne barove sa terasom, koji se nalaze na uređenim kupalištima na području Velike plaže, budući da se nalaze u zaštićenom prirodnom području, neophodno je pribaviti od Agencije za zaštitu životne sredine dozvolu za obavljanje radnji, aktivnosti i djelatnosti u zaštićenom području.

**18.7.2** U sklopu kupališta na lokalitetu Istočne plaže Jaz (stara Nudistička plaža, Malaji do tunela) i plaže na Ostrvu Sv. Nikola u Budvi, koja u svojoj kontaktnoj zoni, odnosno u zaleđu, nemaju ugostiteljske sadržaje, moguće je planirati montažno demontažni ugostiteljski objekat sa terasom, a čija širina plažnog dijela do obalne linije iznosi minimalno 8m, a dužina minimalno 30m. Maksimalna bruto površina ugostiteljskog objekta je 25 m<sup>2</sup> a površina ugostiteljske terase uz ugostiteljski objekat ne može prelaziti 10% površine koja je namijenjena prostoru bez ležaljki.

**18.7.3.** Na kupalištima hotela sa 4\* i 5\*, moguće je planirati ugostiteljske objekte sa terasom, imajući u vidu da ovakva kupališta svojom vizuelnom prepoznatljivošću kreiraju sliku čitavog hotelskog resorta. Maksimalna bruto površina ugostiteljskog objekta koji se nalazi na hotelskom kupalištu je za 50% veća od površine predviđene za planiranje otvorenog šanka u skladu sa *Opštim smjernicama za planiranje otvorenog šanka u sklopu kupališta (tačka 12.7.1.)*. Površina ugostiteljske terase uz ugostiteljski objekat, ne smije prelaziti 10% prostora namijenjenog postavljanju ležaljki.

## **19 URBANISTIČKI USLOVI ZA POSTAVLJANJE PRIVREMENIH OBJEKATA NAMJENJENIH ZA POTREBE UPRAVLJANJA ZAŠTIĆENIM PODRUČJEM**

- 19.7 Objekat za nadzornike zaštićenog područja
- 19.8 Drvena ograda za zaštitu dina
- 19.9 Drvena staza i pasarela
- 19.10 Kula osmatračnica
- 19.11 Skladište za opremu

### **19.1 OBJEKAT ZA NADZORNIKE ZAŠTIĆENOG PODRUČJA**

- Objekat za nadzornike zaštićenog područja je montažno-demontažni odnosno nepokretni privremeni objekat namijenjen za potrebe smještaja službe zaštite zaštićenog područja i neophodne opreme.
- Bruto površina objekta iz stava 1 ovog člana je do 60 m<sup>2</sup>.

### **19.2 DRVENA OGRADA ZA ZAŠTITU DINA**

- Drvena ograda za zaštitu dina je montažno-demontažni privremeni objekat koji se postavlja radi fizičke zaštite pojasa pješćanih dina. Visina drvene ograde za zaštitu dina je do 1,5 m.

### **19.3 DRVENA STAZA I PASARELA**

- Drvena staza odnosno pasarela je montažno-demontažni privremeni objekat za potrebe kretanja posjetilaca kroz zaštićeno područje. Postavlja se na postojeću podlogu, bez trajnog vezivanja za tlo. Širina drvene staze odnosno pasarele je najmanje 1,2 m.

#### 19.4 KULA OSMATRAČNICA

- Kula osmatračnica je prostor namijenjen za posmatranje ptica u okviru zaštićenog područja. Površina kule osmatračnice je, u osnovi, do 4m<sup>2</sup>. Izrađuje se od trajnog materijala: drvene konstrukcije odnosno čelične konstrukcije obložene drvom.
- U kuli osmatračnici prostor za posmatranje je visoko pozicioniran u odnosu na podlogu. Svojom visinom, izgledom, oblikovanjem i bojom mora biti usklađena sa prostorom u kojem se postavlja.



*Slika: Primjer kule osmatračnice*

#### 19.5 SKLADIŠTE ZA OPREMU

- Skladište za opremu je montažno-demontažni privremeni objekat koji se postavlja za potrebe odlaganja opreme i resursa neophodnih za upravljanje zaštićenim područjem. Izrađuje se isključivo od drveta, postavlja se na postojeću podlogu, bez trajnog vezivanja za tlo. Površina skladišta za opremu određuje se u skladu sa konkretnom namjenom i lokacijom.

### 20 URBANISTIČKI USLOVI ZA POSTAVLJANJE PRIVREMENIH OBJEKATA ZA KOMUNALNE USLUGE I INFRASTRUKTURU

- 20.1 Privremeno parkiralište
- 20.2 Montažna parking garaža
- 20.3 Objekti i predmeti na stanici javnog gradskog prevoza
- 20.4 Montažni objekat za servisiranje ili pranje vozila
- 20.5 Mjerno mjesto-stanica
- 20.6 Pokretna toaletna kabina i mobilni sanitarni blok
- 20.7 Objekat kontejnerskog tipa
- 20.8 Hidrodrom
- 20.9 Privremeno sletište za helikoptere
- 20.10 Bioprečišćivač
- 20.11 Mobilno postrojenje za skladištenje, dopremanje i otpremanje goriva

- 20.12 Fiksna radiokomunikaciona stanica
- 20.13 Spoljašnji (outdoor) kabinet za potrebe elektronskih komunikacionih usluga
- 20.14 Vazdušni vod za potrebe elektronskih komunikacionih usluga
- 20.15 Reciklažno dvorište
- 20.16 Transfer (pretovarna) stanica
- 20.17 Privremeno skladište otpada
- 20.18 Mobilno postrojenje za upravljanje otpadom
- 20.19 Ručne barijere za pojedinačno parking mjesto
- 20.20 Tank za vodu
- 20.21 Sklonište za napuštene i izgubljene kućne ljubimce
- 20.22 Stanica za punjenje električnih vozila

## 20.1 PRIVREMENO PARKIRALIŠTE

- Maksimalna površina svakog privremenog parkirališta definisana je za svaku pojedinačnu lokaciju.
- Za potrebe privremenog parkirališta može se prilagoditi i postojeća asfaltna ili betonska površina.
- Na privremenom parkiralištu moraju biti obezbijeđeni uslovi za nesmetano parkiranje vozila. U sklopu privremenog parkirališta teren se ne može betonirati niti vršiti njegova fizička promjena, ali se može formirati podloga od šljunka srednje granulacije debljine maksimalno 15 cm.
- Privremeno parkiralište mora biti uređeno, ozelenjeno, dobro osvijetljeno i čuvano.
- U okviru privremenog parkirališta može postojati montažno-demontažna prijemna kućica (za naplatu karata) maksimalne kvadrature do 4 m<sup>2</sup>, kao i ulazna i izlazna rampa.
- Na saobraćajnom znaku kojim se obilježava privremeno parkiralište mora biti označeno obavještenje o vremenu i visini naknade za parkiranje vozila.
- Prilikom povezivanja priključne saobraćajnice sa parkinga na glavnu, poštovati uslove nadležnog organa za puteve.
- Najmanje 5% ukupnog broja parking mjesta mora biti obezbijeđeno za lica smanjene pokretljivosti i lica sa invaliditetom.
- *Tehnička dokumentacija:* Idejno rješenje, odnosno revidovani glavni projekat za parkirališta sa više od 200 mjesta. Prilikom izrade dokumentacije poštovati naročito Uredbu o projektima za koje se vrši procjena uticaja zahvata na životnu sredinu („Sl. list RCG“, br. 20/07, „Sl. list CG“, br. 47/13 i 53/14).

## 20.2 MONTAŽNA PARKING GARAŽA

- Montažna parking garaža je montažno-demontažni privremeni objekat metalne konstrukcije odnosno krovna konstrukcija za parking koji služi parkiranju jednog ili više vozila.
- Dimenzije montažnih parking garaža definisane su za svaku lokaciju pojedinačno
- *Tehnička dokumentacija:* Revidovani glavni projekat. Prilikom izrade dokumentacije poštovati naročito Uredbu o projektima za koje se vrši procjena uticaja zahvata na životnu sredinu („Sl. list RCG“, br. 20/07, „Sl. list CG“, br. 47/13 i 53/14).

### 20.3 OBJEKTI I PREDMETI NA STANICI JAVNOG GRADSKOG PREVOZA

- Objekti i predmeti na stanici javnog gradskog prevoza su montažno demontažni privremeni objekti namjenjeni zaštiti putnika od atmosferskih uticaja, informisanju putnika i trgovinskim uslugama;
- Na stajalištu javnog gradskog prevoza može se postavljati nadstrešnica, a ukoliko ne postoje prostorne mogućnosti za postavljanje nadstrešnice, može se postavljati oznaka stajališta. Nadstrešnica je tipska i modularna, konstrukcija izrađena od inoks profila, bočne strane od sigurnosnog stakla ili kombinovane sa City lightom, a krovni elementi zakrivljeni, ili izvedeni u nagibu i izrađeni od akrilata;
- Dimenzije jednog modula nadstrešnice je do 2,4mx6m;
- Opremu nadstrešnice čini: naziv stajališta, oznaka autobuske linije, šema gradskih linija, klupa, korpa za otpatke i u zavisnosti od raspoloživog prostora, City light;
- U sklopu nadstrešnice može se postavljati kiosk koji sa nadstrešnicom oblikovno i konstruktivno čini cjelinu, a ukoliko ne postoji mogućnost za takvo postavljanje (drvo, hidrant) kiosk se može postaviti odvojeno od nadstrešnice na jednaku udaljenost od ivice trotoara.



*Slika: Primjer izgleda autobusnog stajališta*

- U slučaju postavljanja kioska, poštovati uslove za kioske date ovim Programom;
- Podloga na koju se postavlja nadstrešnica izvodi se na način da se ne stvara arhitektonska barijera i ne sužava slobodan prostor za kretanje pješaka;
- Postavljanje oznake stajališta javnog gradskog prevoza može se vršiti ako ne postoje uslovi za postavljanje nadstrešnice;
- Oznaka stajališta sadrži: naziv stajališta, oznaku autobuske linije, šemu gradskih linija i korpu za otpatke;
- Dizajn objekata i predmeta na stanici javnog gradskog prevoza mora biti savremen, svedenih linija i nenapadne materijalizacije. Posebnu pažnju obratiti na lokacije u blizini objekata koji su zaštićena kulturna dobra, kao i u području pod zaštitom UNESCO.
- Zoniranje: Ovi objekti se mogu postavljati na lokacijama koje definiše organ lokalne uprave nadležan za pitanja javnog gradskog prevoza, bez obaveze predstavljanja u grafičkom dijelu Programa;
- *Tehnička dokumentacija:* Tipski projekat, odnosno idejno rješenje.

- Na izgled stajališta gradskog prevoza obavezno se pribavlja saglasnost Glavnog gradskog arhitekta. Na teritoriji svake pojedinačne opštine izgled svih stajališta mora biti unificiran, kako u zoni morskog dobra, tako i van nje.

#### **20.4 MONTAŽNI OBJEKAT ZA SERVISIRANJE ILI PRANJE VOZILA**

- Montažni objekat za servisiranje ili pranje vozila je montažno-demontažni privremeni objekat za pranje i čišćenje, obavljanje tehničkog pregleda odnosno servis vozila svih tipova.
- Bruto površina montažnog objekta zavisi od potrebe za efikasnim odvijanjem predviđene djelatnosti, što podrazumeva dovoljan prostor za smještanje vozila, kao i nesmetanu komunikaciju osoblja koje pruža usluge pranja i čišćenja.
- Maksimalna bruto površina iznosi 100 m<sup>2</sup>, a tačna površina je definisana za svaku pojedinačnu lokaciju u Programu.
- Noseća konstrukcija montažnog objekta je od čeličnih profila, krovna konstrukcija je čelična, krovni pokrivač od lima, a zidna ispuna su montažni sendvič paneli.
- Ako je objekat formiran u vidu nadstrešnice, konstrukciju krova nosi čelični, konstruktivni skelet montiran na armirano-betonske temelje, dok se ostatak konstrukcije pada izvodi prema tehničkoj dokumentaciji.
- *Tehnička dokumentacija:* Revidovani glavni projekat. Prilikom izrade dokumentacije poštovati naročito Uredbu o projektima za koje se vrši procjena uticaja zahvata na životnu sredinu („Sl. list RCG“, br. 20/07, „Sl. list CG“, br. 47/13 i 53/14).

#### **20.5 MJERNO MJESTO-STANICA**

- Mjerno mjesto-stanica je tipski privremeni objekat koji služi za mjerenje kvaliteta vazduha i vode i po pravilu se postavlja na javnoj površini u skladu sa uslovima iz posebnih propisa.
- Dimenzije mjernih stanica definsane su za svaku pojedinačnu lokaciju u Programu.
- *Tehnička dokumentacija:* Idejno rješenje ili atest u slučaju da je u pitanju uređaj.

#### **20.6 POKRETNIA TOALETNA KABINA I MOBILNI SANITARNI BLOK**

- Pokretna toaletna kabina je tipski privremeni objekat koji predstavlja samostalnu sanitarnohigijensku jedinicu bez potrebe priključivanja na vodovodnu i kanalizacionu mrežu i koji se postavlja na javnu površinu ili u okviru zaštićenog područja, za potrebe posjetilaca.
- Pokretna toaletna kabina se postavlja za potrebe gradilišta, privremenih kampova, kulturnoumjetničkih manifestacija, skupova, koncerata, nakon čega se uklanja.
- Bruto površina jednog pokretnog toaleta ne može prelaziti 3 m<sup>2</sup>.
- Kabine se izrađuju od PVC materijala.
- *Tehnička dokumentacija:* Tipski projekat, odnosno atest proizvođača.
- Mobilni sanitarni blok je toalet napravljen sa priključkom na kanizacioni sistem ili na vodonepropusnu septičku jamu odnosno septičku jamu sa bioprečišćivačem.
- Maksimalna bruto površina sanitarnog bloka iznosi 24 m<sup>2</sup>.

- Mobilni sanitarni blok se priključuje na vodovodne instalacije, a ukoliko ne postoji mogućnost vodovodnog priključka sanitarni blok se snabdijeva tehničkom vodom iz za to pripremljenog rezervoara.
- Mobilni sanitarni blok je izgrađen od lakih kvalitetnih materijala, proizveden od ovlašćenog
- proizvođača, koji se montira na gotovu podlogu (asfalt, beton, kamene ploče, drvo), koji se može postaviti i ukloniti sa lokacije u cjelini ili u djelovima.
- Mobilni sanitarni blok svojim izgledom, oblikovanjem i bojom mora biti usklađen sa prostorom u kojem se postavlja.
- *Tehnička dokumentacija:* Tipski projekat, odnosno atest proizvođača.

## 20.7 OBJEKAT KONTEJNERSKOG TIPRA

- Objekat kontejnerskog tipa je tipski montažno-demontažni privremeni objekat, proizveden od ovlašćenog proizvođača, koji se postavlja za administrativne potrebe (u lukama, pristaništima, na graničnim prelazima).
- Objekat kontejnerskog tipa se postavlja na gotovu podlogu (asfalt, beton, kamene ploče, drvo) i može se postaviti i ukloniti sa lokacije u cjelini ili u djelovima.
- Objekat kontejnerskog tipa izrađuje se od trajnog materijala - čelika pocinčanog i plastificiranog u boji, inoksa ili od eloksiranog ili plastificiranog aluminijuma, sa podnom i zidnom oblogom od sendvič panela.

## 20.8 HIDRODROM

- Tačne lokacije , kao i pozicioniranje infrastrukture za hidrodrome (Lokacije za slijetanje i uzlijetanje hidroaviona) uradiće se u skladu sa Pravilnikom o projektovanju, izgradnji i rekonstrukciji civilnih aerodroma i njihovoj klasifikaciji (SL.list SFRJ 2/66 i 4/66) uz prethodnu saglasnost Agencije za civilno vazduhoplovstvo, JP Aerodromi Crne Gore i Uprave pomorske sigurnosti.

## 20.9 PRIVREMENO SLETIŠTE ZA HELIKOPTERE

- Privremeno sletište za helikoptere je otvorena površina u funkciji privremenog objekta kružnog oblika, namjenjena za slijetanje, uzlijetanje i parkiranje helikoptera.
- Dimenzija prečnika kružne površine privremenog sletišta za helikoptere je veća ili jednaka dva prečnika glavnog rotora helikoptera.
- U centralnom dijelu privremenog sletišta za helikoptere je platforma veličine 10x15 m na koju helikopter pristaje i koja se obavezno označava oznakom H u sredini.
- Udaljenost između dva susjedna sletišta mora biti najmanje 50m, nagib zemljišta na sletištima ne smije biti veći od 5°C, a podloga sletišta mora biti čvrsta, bez prepreka u okolini, a rastinje mora biti niže od visine repnog rotora.
- Podloga sletišta za helikoptere može biti vještačka (od betona, asfalta, čelika) ili prirodna (travnata, zemljana ili vodena površina).
- *Tehnička dokumentacija:* Idejno rješenje.

## 20.10 BIOPREČIŠĆIVAČ

- Bioprečišćivač je privremeni objekat koji služi za tretman otpadnih voda i koji može biti izveden kao tipski uređaj ili kao biljni sistem.
- Bioprečišćivač koji se sastoji od tipskog uređaja postavlja se ukopavanjem u tlo.
- Bioprečišćivač koji se izvodi kao biljni sistem sastoji se od vodonepropusnih folija postavljenih u ravni terena ili ukopanih u tlo, ispunjenih suspstratom u kojima se sade močvarne biljke.
- Uslovi za izgradnju postrojenja za prečišćavanje otpadnih voda PPOV za vikend kućice na Adi Bojani su dati u poglavlju 13.1.

### **20.11 MOBILNO POSTOJENJE ZA SKLADIŠTENJE, DOPREMANJE I OTPREMANJE GORIVA**

- Mobilno postojenje za skladištenje, dopremanje i otpremanje goriva služi za skladištenje za sopstvene potrebe (industrija, rudarstvo, poljoprivreda, šumarstvo, turizam, gradilišta), obuhvata skladištenje, dopremanje i otpremanje goriva bez mogućnosti prodaje za potrebe snabdijevanja prevoznih sredstava gorivom.
- Mobilno postojenje sastoji se od rezervoara kapaciteta do 25 m<sup>3</sup>, agregata za istakanje,
- krovništa i tankvane (prihvatne posude) i mora da ispunjava sigurnosne i tehničke uslove za postavljanje pri korišćenju isključivo za zapaljive tečnosti sa minimalnom tačkom paljenja 55 2/3C, kao i mjere zaštite od požara i eksplozija u skladu sa posebnim propisima.

### **20.12 FIKSNA RADIOKOMUNIKACIONA STANICA**

- Fiksna radiokomunikaciona stanica je nepokretni privremeni objekat koji je dio elektronske komunikacione mreže. Sastoji se od predajne i/ili prijemne radiostanice i druge radio opreme (napajanje, baterije, mrežna oprema) smještene u odgovarajući kabinet ili drugi objekat, kablova za povezivanje radio stanice i pripadajućeg antenskog sistema i antenskog sistema.
- Antenski sistem se montira na antenski stub metalne ili betonske konstrukcije, pričvršćen za tlo ili drugi objekat čvrste gradnje odgovarajućim temeljima ili ankerima ili na metalne antenske nosače pričvršćene za drugi objekat čvrste gradnje.
- Dimenzije kabineta, antenskog sistema i antenskog stuba, odnosno antenskih nosača iz prethodnog stave određuju se u zavisnosti od uslova za optimalno funkcionisanje fiksne radiokomunikacione stanice i uslova konkretne lokacije.

### **20.13 SPOLJAŠNJI (OUTDOOR) KABINET ZA POTREBE ELEKTRONSKIH KOMUNIKACIONIH USLUGA**

- Spoljašnji (outdoor) kabinet je nepokretni privremeni objekat koji je dio elektronske komunikacione mreže, a služi za poboljšanje pružanja elektronskih komunikacionih usluga (fiksne telefonije, pristupa internetu i televizije).
- Za postavljanje spoljašnjeg (outdoor) kabineta je potrebno betonsko postolje površine 3 m<sup>2</sup> - 4 m<sup>2</sup> sa pratećim uzemljenjem i razvodnim ormarom, a kabinet se sastoji od metalne šasije, u kojem se nalazi prostor za mrežni dio opreme (pasiva i aktiva), ispravljači, baterije, opciono klima jedinica, kao i sva druga potrebna oprema (uvodnice, osigurači).

- Spoljašnji (outdoor) kabinet se povezuje na telekomunikacionu mrežu putem optike ili preko radio-relejnog linka, a ako je povezivanje preko radio-relejnog linka potrebno moguće je postaviti armirani betonski stub na kojem se montira radio-relejni link.

#### **20.14 VAZDUŠNI VOD ZA POTREBE ELEKTRONSKIH KOMUNIKACIONIH USLUGA**

- Vazdušni vod je montažno-demontažni privremeni objekat koji je dio elektronske komunikacione mreže, a služi za poboljšanje pružanja elektronskih komunikacionih usluga (fiksne telefonije, pristupa internetu i televizije).
- Na stubovima ulične rasvjete i niskonaponske mreže se postavljaju vazdušni vodovi (optički i koaksijalni kablovi), sa pratećom opremom (distributivni ormar).

#### **20.15 RECIKLAŽNO DVORIŠTE**

- Reciklažno dvorište je ograđeni otvoreni prostor u funkciji privremenog objekta namjenjen za sakupljanje i privremeno skladištenje po vrstama, odnosno frakcijama komunalnog otpada koje se odvojeno sakupljaju.
- Reciklažno dvorište organizuje se na način kojim se onemogućava, odnosno sprječava rasipanje i razlijevanje otpada.
- U okviru reciklažnog dvorišta može se postaviti montažno-demontažna prijemna kućica sa sanitarnim blokom i kancelarijom, površine do 30 m<sup>2</sup>.

#### **20.16 TRANSFER (PRETOVARNA) STANICA**

- Transfer (pretovarna) stanica je ograđeni otvoreni prostor u funkciji privremenog objekta na koji se otpad doprema i privremeno skladišti radi selektiranja ili pretovara prije transporta do mjesta za obradu.
- U okviru transfer (pretovarne) stanice može se postaviti montažno-demontažna prijemna kućica sa sanitarnim blokom i kancelarijom, površine do 30 m<sup>2</sup>.

#### **20.17 PRIVREMENO SKLADIŠTE OTPADA**

- Privremeno skladište otpada je ograđeni otvoreni prostor u funkciji privremenog objekta na kojem se vrši skladištenje otpada. Opremljeno je vagom za mjerenje količine otpada koji se privremeno skladišti, ima organizovanu čuvarsku službu i službu za prijem otpada i ispunjava i druge uslove radi obezbjedjivanja da privremeno skladištenje.
- U okviru privremenog skladišta otpada može se postaviti montažno-demontažna prijemna kućica sa sanitarnim blokom i kancelarijom, površine do 30 m<sup>2</sup>.

#### **20.18 MOBILNO POSTROJENJE ZA UPRAVLJANJE OTPADOM**

- Mobilno postrojenje za upravljanje otpadom je postrojenje za preuzimanje, pripremu za ponovnu upotrebu, ponovno iskorišćenje i druge operacije obrade otpada uključujući sanaciju zagađene lokacije, kada se po pravilu postavlja na lokaciji na kojoj otpad nastaje, odnosno na lokaciji proizvođača otpada.
- Mobilno postrojenje za upravljanje otpadom nije vezano za podlogu ili objekat i može se premještati od lokacije do lokacije.

#### **20.19 RUČNE BARIJERE ZA POJEDINAČNO PARKING MJESTO**

- Ručna barijera za pojedinačno parking mjesto su montažno-demontažna oprema koja se postavlja za zaštitu pojedinačnog rezervisanog parking mjesta. Visine je do 0,7 m i širine do 0,6 m.
- Izrađuje se od metalnih cijevi otpornih na udarce i na atmosferske uticaje (rđanje), a postavljaju se na predviđenim parking mjestima i na 1m ispred ulaznih vrata u garaže, ali ne na saobraćajnicama.

## **20.20 TANK ZA VODU**

- Tank za vodu je tipski montažno-demontažni privremeni objekat, proizveden od ovlašćenog proizvođača, koji služi za snabdijevanje vodom. Izveden je od plastičnih materijala i postavlja se na postojeću podlogu ili ukopavanjem u tlo.

## **20.21 SKLONIŠTE ZA NAPUŠTENE I IZGUBLJENE KUĆNE LJUBIMCE**

- Sklonište za napuštene životinje (kućne ljubimce) je prostor sa objektima u kojima se privremeno ili trajno smještaju pronađene (napuštene i izgubljene) životinje.
- Minimalna površina koja je neophodna za organizaciju sadržaja kompleksa skloništa za napuštene životinje iznosi 5.000 m<sup>2</sup> za 100 pasa. Gabariti objekata u okviru skloništa za napuštene životinje su prilagođeni načinu korišćenja, odnosno broju korisnika prostora pri čemu minimalna površina individualnih bokseva za smeštaj pasa iznosi 3m<sup>2</sup>, a za smeštaj kučke sa kućićima 6m<sup>2</sup>.
- Upravna zgrada sa sadržajima za pružanje medicinske zaštite nezbrinutih životinja je gabarita prilagođenih broju zaposlenih i sadržaja neophodnih za funkcionisanje kompleksa. Svi objekti u okviru skloništa za napuštene životinje (kućne ljubimce) su montažni, izgrađeni na betonskim temeljima, pokriveni lakim krovnim pokrivačem ili nekim drugim u skladu sa tehničkim karakteristikama objekta.
- Sklonište za napuštene životinje ima mobilni sanitarni blok kontejnerskog tipa sa priključkom na kanalizacioni sistem ili na vodonepropusnu septičku jamu, kao i lokaciju u okviru kompleksa za pokopavanje uginulih životinja.

## **20.22 STANICA ZA PUNJENJE ELEKTRIČNIH VOZILA**

- Stanica za punjenje električnih vozila je uređaj namijenjen za punjenje vozila na električni pogon na otvorenom prostoru i postavlja se kao samostojeći objekat.
- Stanica za punjenje električnih vozila sastoji se od aparata, odnosno uređaja za punjenje, kao i otvorene površine na postojećoj podlozi koja je prilagođena parkiranju vozila dimenzija 2,5 x 5 m.



*Slika: Primjer izgleda stanice za punjenje električnih vozila*

## **21 URBANISTIČKI USLOVI ZA POSTAVLJANJE ODNOSNO GRAĐENJE OBJEKATA NAMJENJENIH ZA EKSPLOATACIJU PRIRODNIH SIROVINA, SKLADIŠTENJE I PROIZVODNJU**

- 21.1 Montažna hala i hangar
- 21.2 Silos
- 21.3 Podvodni tank za sazrijevanje vina
- 21.4 Uzgajalište školjki
- 21.5 Uzgajalište riba
- 21.6 Ribarska kućica
- 21.7 Kalimera

### **21.1 MONTAŽNA HALA I HANGAR**

- Montažna hala odnosno hangar je montažno-demontažni ili nepokretni privremeni objekat namjenjen za razne vrste skladištenja, privrednih i proizvodnih aktivnosti, servisa i usluga.
- Maksimalne dimenzije montažne hale odnosno hangara određuju se na osnovu karakteristika konkretne lokacije i namjene za koju se predviđa njeno postavljanje.
- Montažna hala odnosno hangar je od čelične konstrukcije sa odgovarajućom ispunom od sendvič panela, a kod nepokretnog privremenog objekta, montažna hala odnosno hangar može imati armirano betonske elemente.
- Montažna hala odnosno hangar koji se postavlja na prostoru zaštićenog područja izrađuje se od drveta.

### **21.2 SILOS**

- Silos je tipski nepokretni privremeni objekat sa opremom i instalacijama namjenjen za skladištenje zrnastih i praškastih sirovina. Sastoji se od silosne ćelije, mašinske kuće i prijemnih bunkera.
- Dimenzije silosa, pored drugih ograničenja konkretne lokacije, zavise od nosivosti zemljišta na koji se silos postavlja. Silosna ćelija može biti armirano-betonske ili čelične konstrukcije.
- Mašinska kuća je višetažni toranj koji se, po pravilu, izrađuje od armiranog betona i u kome su smješteni: oprema za čišćenje, protočne vage, bunker, elevatori, cjevovodi, komandna tabla i ostala tehnološka mjerna i elektronska oprema.
- Prijemni bunker može biti smješten neposredno uz silos ili mašinsku kuću, a kod silosa velikih kapaciteta prijemni bunker čini poseban građevinski dio povezan transporterima sa opremom u mašinskoj kući.

### **21.3 PODVODNI TANK ZA SAZRIJEVANJE VINA**

- Podvodni tank za sazrijevanje vina je montažno-demontažna struktura koja može biti plutajuća ili koja se polaže na morsko dno do dubine od 20 m;
- Lokacija za podvodni tank se označava sa jednom ili više plutajućih bova;
- Površina podvodnog tanka za sazrijevanje vina određuje se za svaku lokaciju pojedinačno, u zavisnosti od specifičnosti same lokacije.

### **21.4 UZGAJALIŠTE ŠKOLJKI**

- Uzgajalište školjki je plutajući privremeni objekat koji se postavlja u morskom akvatorijumu, za potrebe uzgoja različitih vrsta školjki.
- Uzgajalište školjki sastoji se od uzgajališnog polja (akvatorijuma) u koji se postavljaju plutajuće sa konopcima za uzgoj školjki i plutajuće platforme (pontona) dimenzija do 3x3 m.
- Dimenzije uzgajališnog polja određuju se za svaku lokaciju pojedinačno, u zavisnosti od specifičnosti same lokacije.
- Uz uzgajalište školjki može se postaviti objekat/natrkivena terasa za potrebe pripreme i degustacije školjki, isključivo na postojećoj uređenoj podlozi.
- Zabranjuje se betoniranje podloge za postavljanje objekta.
- Površine objekta za potrebe pripreme i degustacije školjki određuje se za svaku lokaciju pojedinačno, u zavisnosti od specifičnosti same lokacije, a može iznositi maksimalno 80m<sup>2</sup>

### **21.5 UZGAJALIŠTE RIBA**

- Uzgajalište riba je objekat koji može biti plutajući (kavezi) ili nepokretni (bazeni), a namijenjen je uzgajanju ribe. Može biti tipski objekat koji sadrži platforme sa mrežama raznih oblika i veličina, hranilice i kaveze.

### **21.6 RIBARSKA KUĆICA**

- Ribarska kućica je montažno-demontažni privremeni objekat koji služi za odlaganje ribolovačke opreme i koji se po pravilu postavlja u blizini kalimera, uzgajališta riba odnosno uzgajališta školjki.
- Ribarska kućica je drvena kuća koja se može postaviti na postojećoj podlozi ili, u slučaju da se postavlja na vodenoj površini, na drvenim šipovima.

- Bruto površina ribarske kućice je do 35 m<sup>2</sup>.



Slika: Primjer izgleda ribarske kućice

### 21.7 KALIMERA

- Na području rijeke Bojane mogu se postavljati samostalne mreže Kalimere, u cilju očuvanja tradicionalnog ribolova u Crnoj Gori, odnosno tradicionalnog ribarskog alata mreža Kalmera. Samostalna kalimera je vrsta ribarske mreže sa mehanizmom za njeno podizanje i spuštanje, koju čini drvena montažno-demontažna konstrukcija dimenzija 5,0x5,0 m do 8,0x8,0 m sa mogućnošću postavljanja drvene montažno-demontažne platforme na drvenim šipovima dimenzija od 4,0x4,0 m do 4,0x8,0 m, a u zavisnosti od rastojanja i dubine prostora na kojem bi se obavljala ribolovna aktivnost.
- Prilikom izdavanja rješenja o lokaciji potrebno je da Javno preduzeće za upravljanje morskim dobrom Crne Gore konsultuje Institut za biologiju mora i Ministarstvo poljoprivrede i ruralnog razvoja u dijelu davanja realne veličine osnove platforme, kao i maksimalne veličine mreže.



- Takođe se daje mogućnost da svaka registrovana "ribarska kućica", koja je predviđena Programom, a nalazi se na Adi Bojani, može postaviti mrežu Kalimeru na već postojećem objektu, ukoliko za to postoje opisane tehničke mogućnosti.

## 22 PRAVILA ZA KONZERVIRANJE PRIVREMENIH OBJEKATA U ZIMSKOM PERIODU

Objekti koji svojim gabaritima, a i načinom izrade nisu podesni za uklanjanje tokom zimskog perioda moraju se konzervirati na način da svojim izgledom ne narušavaju ambijent, a naročito u gradskim zonama svih opština i posjećenim kupalištima u zimskom periodu van gradskih zona (npr. Jaz, Čanj itd.)

Primjeri pravilnog konzerviranja objekata:



Prilikom izrade Programa privremenih objekata istražene su tehničke mogućnosti koje bi zadovoljile nekoliko kriterijuma i to:

- estetski-vizuelni kriterijum
- funkcionalni - u smislu jednostavnog postavljanja i skidanja zaštite
- održivosti materijala u zimskom periodu
- ekonomski – da ne bude preveliko finansijsko opterećenje za korisnika i JPMD

Uzimajući u vidu gore navedeno, Program privremenih objekata obavezuje sve zakupce lokacija na sljedeća pravila za konzerviranje objekata u zimskom periodu:

1. terase ugostiteljskih objekata (natkrivene i nenatkrivene) osloboditi od svih vrsta mobilijara i opreme (terase ne mogu služiti kao magacinski prostori za mobilijar) i držati ih čisto u uredno
2. tipske objekte (kioske, montažne eloksirane zatvorene objekte) nije potrebno dodatno maskirati već ih držati u urednom stanju i komunalnom redu –očišćene od svih plakata, naljepnica, grafita i sl. a staklene površine sa unutrašnje strane uredno maskirati u bijeloj boji (papirom ili slično) bez ikakvih natpisa i reklama
3. sanitarne objekte je potrebno zatvoriti i održavati komunalni red oko njih i u njima
4. objekte tipa šankova, plažnih barova i sl. potrebno je konzervirati – maskirati klasificiranom fasadnom oblogom (mrežicom) koja se može postavljati u fabričkoj sivomaslinastoj boji. Prilikom postavljanja voditi računa da se obezbijedi tehnološki da

platno uvijek bude zategnuto, u ravnoj površini i kvalitetno postavljeno kako bi moglo izdržati udare vjetra

5. u konzerviranju objekata ni jedna lokacija nema prioritet, već objekti **na svim lokacijama** moraju, bez izuzetka, biti tretirani prema navedenim smjernicama
6. radove na konzervaciji objekata izvoditi u saradnji sa službama Javnog preduzeća za upravljanje morskim dobrom.

## 23. OPŠTI PRINCIPI I SMJERNICE ZA KUPALIŠTA

**Prostornim planom posebne namjene za Obalno područje (poglavlje 27.2) date su smjernice/pravila i uslovi za kupališta:**

- Kupalište, kao dio morskog dobra namijenjen za kupanje i sunčanje, može se organizovati na plažama, izgrađenim i drugim dijelovima obale. Kupalište je vidno obilježeni vodeni i vodom neposredno povezani kopneni prostor koji posjeduje propisanu opremu i sadržaje.
- Uslovi za organizaciju i opremanje plaža propisuju se Pravilnikom koji donosi Ministarstvo nadležno za poslove turizma, koji bi trebalo dopuniti i uslovima za posebne kategorije korisnika (osobe sa posebnim potrebama, gosti sa kućnim ljubimcima, ljubitelji iskonske prirode ...) kao i za kupališta u zaštićenim područjima.
- Kupalište, kao izdvojena organizaciona cjelina, ne može biti manje od 20 m dužine i/ili 200m<sup>2</sup>. *Ove granične vrijednosti ne važe za kupališta u Boki, naročito u Kotorskom zalivu, jer je obala veoma uska.*
- U zoni morskog dobra sva **uređena kupališta** su prema namjeni podijeljena na: 1) javna, 2) hotelska, i 3) kupališta specijalne namjene (nudistička/ženska, reprezentativna, namijenjena dječijim odmaralištima i banjaskim lječilištima, izletnička ..).
- Svako kupalište mora biti obezbijeđeno sanitarno – higijenskim (kabine za presvlačenje, tuševi, korpe za otpatke, sanitarni objekat), bezbjednosnim (spasilačka služba, ograđivanje sa morske strane) i drugim uslovima.
- Javna kupališta moraju imati slobodan pristup za sve korisnike, bez naplate ulaza.
- Hotelska kupališta mogu da ograniče pristup i omoguće samo svojim gostima.
- Specijalna kupališta su ona koja imaju posebne karakteristike ili režim korišćenja – nudistička, sa ljekovitim svojstvima ili reprezentativna, za banjaska lječilišta ili dječija odmarališta, zbog čega pristup može biti dozvoljen samo za određene kategorije posjetilaca, a u skladu sa specijalnim režimom korišćenja kupališta i njegove okoline.
- Izletnička kupališta nemaju pristup sa obale već samo sa mora. Kako nemaju svu adekvatnu infrastrukturu mogu da ispune samo minimalne uslove shodno Pravilniku o uslovima koja moraju da ispunjavaju uređena i izgrađena kupališta.
- Na većim plažama (npr. Velika plaža, Slovenska, Bečićka, i dr.) preporučuje se procentualni odnos različitih namjena kupališta (npr. 50% hotelsko i 50% javno kupalište).

- U kapacitiranju prostora i plažnog mobilijara koristiti normativ: jedna ležaljka na najmanje 6 m<sup>2</sup> ili jedan suncobran i dvije ležaljke na najmanje 8 m<sup>2</sup>, a u zavisnosti od nivoa usluga na kupalištu. Kod hotela, taj normativ treba da bude najmanje 10 m<sup>2</sup> za jedan suncobran i dvije ležaljke.
- Preporučuje se da uređena kupališta imaju: organizovana pristaništa za pristajanje čamaca i turističkih brodića u blizini, ali van akvatorijuma kupališta, kolski ili pješački prilaz, označen zahvat na kopnu i moru, definisane ulaze na plažu i po mogućnosti organizovan parking prostor.
- Izuzetno se čamcima i svim drugim plovnim objektima na motorni pogon dozvoljava pristup na uređena kupališta, samo na mjestima koja moraju biti na odgovarajući način obilježena, označena i ograđena, međusobno povezanim bovama, koje formiraju lijevak od obale ka otvorenom moru.
- Pristajanje plovnih objekata se ne smije obavljati nasukavanjem već na pristaništima, koja mogu biti stalna i sezonska. Preporuka je da se dokovi montiraju na šipovima od drveta, metala ili betona. Moguće je i postavljanje fiksnog ili plutajućeg pontona. Dubina gaza mora biti takva, da plovni objekti dok su privezani budu u plutajućem stanju.
- Na kupalištu se mogu organizovati sportsko-rekreativne aktivnosti na obali (kao što su odbojka, igrališta za djecu, fudbal na pijesku i sl.), a u akvatorijumu (poželjno na krajevima zahvata) moguće je organizovati ostale sportske aktivnosti (tobogani, vaterpolo, pedaline, skijanje na vodi, banane, panoramsko letenje, jedrilice i drugi plovni objekti koji nijesu na motorni ili jet pogon) koje isključuju kupanje na tom prostoru. Ovi dijelovi moraju biti adekvatno obilježeni bovama.
- Korisnik kupališta je dužan da sačuva pješčane površine plaže, pješčane dine i vegetaciju na kupalištima; a postavljeni objekti treba da budu isključivo u funkciji plažnog servisa i usluga, bez postavljanja terazi, terasa i svih drugih privremenih objekata koji zauzimaju kupališne površine.
- Prostornu organizaciju svakog uređenog kupališta (prostor na kome se mogu postavljati suncobrani i ležaljke, prolazi i komunikacije, položaj sanitarnih objekata, tuševa i kabina za presvlačenje, informativne table, kule ili punktovi za spasioce, prostori za zabavu i rekreaciju, drugi plažni mobilijar i pristaništa), treba definisati prema Pravilniku.
- Uređenja i proširenja postojećih te eventualna izgradnja novih kupališta odvijala bi se uklanjanjem sadržaja i objekata koji nisu neophodni i mogu se organizovati na drugim prostorima, nasipanjem autohtonim pijeskom ili šljunkom, izgradnjom inženjerskih objekata zaštite plaža (npr. podvodni pragovi, naperi), izgradnjom ili montažom pontona i mola (naročito u Boki) i pažljivim modeliranjem postojećeg stjenovitog ili kamenitog prostora i njihovim prilagođavanjem za kupaće. Ovakvi radovi nijesu predviđeni na zaštićenim objektima, a moraju biti provjereni na osnovu procjene uticaja pojedinih radova na morske struje i na ambijentalne vrijednosti.
- U neposrednoj blizini, najčešće gradskih kupališta, nalazi se **funkcionalno zaleđe** koje predstavlja njihov produžetak, odnosno proširenje i svojevrsnu tampon zonu prema naselju. Tu su predviđeni raznovrsni uslužni sadržaji, otvoreni bazeni i akva-parkovi, sportsko-rekreativni sadržaji, "wellness" i spa kapaciteti, razne forme urbanog zelenila. Ovaj prostor, namijenjen je za dnevne i noćne aktivnosti. U njima nisu predviđeni smještajni objekti.
- Ukoliko se neka od plaža nalazi na zaštićenom području, radnje, aktivnosti i djelatnosti je potrebno odvijati u skladu sa odredbama Zakona o zaštiti prirode kako se ne bi poremetila prirodna ravnoteža i autentični izgled.
- U zaleđu svih uređenih ili neuređenih kupališta, prirodnih plaža i drugih djelova obale koji ne ispunjavaju uslove za organizaciju kupališta, a koji se nalaze unutar područja morskog dobra ili vannjega, se dozvoljava postavljanje ili izgradnja bazena, kao djelimične nadopune nedostajućih plažnih kapaciteta, a sve u skladu sa smjernicama/pravilima ovog plana.

## 24. KATEGORIJE I VRSTE KUPALIŠTA

### Kategorije kupališta

Uslovi za organizaciju kupališta propisani su **Pravilnikom o bližim uslovima u pogledu uređenosti i opremljenosti, vrstama i uslovima korišćenja kupališta na moru („Sl.list Crne Gore”, br.023/19 i br: 076/19)** i definisane sledeće kategorije kupališta:

**Javno kupalište** je kupalište koje je namijenjeno svim kupačima. Korisnik javnog kupališta je dužan ispuniti uslove za organizaciju i opremanje kupališta shodno Pravilniku o bližim uslovima u pogledu uređenosti i opremljenosti, vrstama i uslovima korišćenja kupališta na moru.

**Hotelsko kupalište** je namijenjeno uglavnom za boravak hotelskih gostiju i drugih lica koja treba da poštuju pravila i režim korišćenja hotelskog kupališta, koje je uređeno i opremljeno prema standardima. Korisnik hotelskog kupališta je dužan ispuniti uslove za organizaciju i opremanje kupališta shodno Pravilniku o bližim uslovima u pogledu uređenosti i opremljenosti, vrstama i uslovima korišćenja kupališta na moru.

**Kupalište posebne namjene** je kupalište na kojemu je ograničen pristup. Korisnik kupališta posebne namjene je dužan ispuniti uslove za organizaciju i opremanje kupališta shodno Pravilniku o bližim uslovima u pogledu uređenosti i opremljenosti, vrstama i uslovima korišćenja kupališta na moru.

**Bazensko kupalište (otvoreni ili zatvoreni bazen)** je vještački ograđena masa vode namijenjena za plivanje ili rekreaciju u vodi. Korisnik bazenskog kupališta je dužan ispuniti uslove za organizaciju i opremanje kupališta shodno Pravilniku o bližim uslovima u pogledu uređenosti i opremljenosti, vrstama i uslovima korišćenja kupališta na moru.

Pored kategorija kupališta definisanih Pravilnikom, ovim Programom prepoznati su i zahvati za potencijalna **investiciona kupališta** predviđeni za izgradnju/proširenje kupališta u skladu sa izdatim urbanističko-tehničkim uslovima, investicionim programima, odobrenjima, te dugoročnim ugovorima sa Javnim preduzećem za upravljanje morskim dobrom. Investiciona kupališta su posebno obilježena, zbog nemogućnosti njihovog organizovanja i korišćenja u postojećem stanju.

### Vrste kupališta

**Vrste kupališta su predviđene Programom unapređenja morskog dobra (Održivo upravljanje plažama u Crnoj Gori)** koji je 2018. godine usvojio Upravni odbor Javnog preduzeća i definisane **Pravilnikom o bližim uslovima u pogledu uređenosti i opremljenosti, vrstama i uslovima korišćenja kupališta na moru („Sl.list Crne Gore”, br.023/19 i br: 076/19)**, i to:

**Hotelsko kupalište** je kupalište namijenjeno samo hotelima visoke kategorije sa 4 i 5 zvjezdica. Hotelima sa 5 zvjezdica (veliki hoteli), koji su uređeni po najvišim standardima, radi većeg komfora postavlja se plažni mobilijar na 15m<sup>2</sup>.

**Porodično kupalište** je javno kupalište koje se oprema i organizuje u skladu sa navedenim pravilnikom.

**Kupalište za aktivni odmor** je javno kupalište koje se oprema i organizuje u skladu sa navedenim Pravilnikom. Ovo kupalište namijenjeno je za sportske i rekreativne aktivnosti na plaži i u moru. U skladu sa vrstama aktivnosti, kupališta za aktivni odmor se dijele na 3 pod-vrste: Sportsko, rekreativno i adrenalinsko kupalište, kupalište za ronioce i kupalište za kite/wind surfing. Za svaku pod-vrstu propisani su posebni uslovi organizacije. Na ovim kupalištima obavezno je prisustvo licenciranih instruktora za sportske aktivnosti.

**Party kupalište** je javno kupalište koje se oprema i organizuje u skladu sa navedenim Pravilnikom. Ova vrsta kupališta organizuje se u izolovanim područjima i na lokacijama gdje buka ne utiče na okolinu i imaju mogućnost organizacije zabavnih sadržaja 24h.

**Romantično kupalište** je javno kupalište koje se oprema i organizuje u skladu sa nevedenim Pravilnikom. Ova vrsta kupališta podrazumijeva ponudu organizacije posebnih programa (vjenčanja, vjeridbe, proslave godišnjica).

**Kupalište bez plažnog mobilijara** je javno kupalište na kojem nije dozvoljeno postavljanje plažnog mobilijara (suncobrana i ležaljki). Korisnik je dužan ispuniti opšte uslove za organizaciju i opremanje kupališta shodno navedenom Pravilniku.

**Kupalište za kućne ljubimce (pse)** je javno kupalište koje je namijenjeno za boravak kupača sa svojim kućnim ljubimcima (psima). Ovo kupalište se oprema i organizuje u skladu sa navedenim Pravilnikom.

**Kupalište sa prirodnim ljekovitim faktorima i wellness sadržajima** je javno kupalište koje se oprema i organizuje u skladu sa navedenim Pravilnikom. Poseban uslov za organizaciju ove vrste kupališta podrazumijeva postojanje prirodnih ljekovitih faktora (ljekovita blata, mineralne vode i sl.) za što je neophodno posjedovanje sertifikata o kvalitetu. Na ovim kupalištima neophodno je prisustvo stručnog osoblja za nadzor korišćenja ljekovitih faktora.

**Izletničko kupalište** je javno kupalište koje nema (ili ima veoma ograničen) pristup sa obale već samo sa mora. Kako se ova kupališta uglavnom nalaze na lokacijama gdje ne postoji adekvatna infrastruktura (struja, voda..) mogu da ispune samo minimalne uslove shodno navedenom Pravilniku.

**Nudističko kupalište** je kupalište posebne namjene koje se oprema i organizuje u skladu sa navedenim Pravilnikom. Poseban uslov podrazumijeva kontrolisan i ograničen ulaz na kupalište za posebne kategorije kupača.

**Kupalište namijenjeno dječijem odmaralištu** je kupalište posebne namjene koje se oprema i organizuje u skladu sa navedenim Pravilnikom. Poseban uslov na ovom kupalištu podrazumijeva stalno prisustvo i nadzor vaspitača. Na ovom kupalištu nije dozvoljeno obavljanje djelatnosti izdavanja plažnog mobilijara (suncobrana i ležaljki).

## 25. OPŠTI I POSEBNI USLOVI ZA KUPALIŠTA

Za organizaciju svake pojedinačne vrste kupališta, predviđaju se :

- opšti uslovi za organizaciju i opremanje uređenih i izgrađenih kupališta shodno Pravilniku o uslovima koja moraju da ispunjavaju uređena i izgrađena kupališta
- posebni uslovi za ispunjavanje standarda usluga u skladu sa vrstom
- moгуćnosti koje se dodatno mogu organizovati/postaviti na kupalištu i kojima se unapređuje ponuda i servis u skladu sa vrstom kupališta

### 25.1 HOTELSKO KUPALIŠTE

<b>HOTELSKO KUPALIŠTE</b>
<b>OPŠTI USLOVI</b>
<ul style="list-style-type: none"><li>- tabla sa istaknutim informacijama o kupalištu, informacijama o redu na kupalištu i informacijama o bezbjednosti kupača<ul style="list-style-type: none"><li>- tuševi</li><li>- toalet</li></ul></li><li>- kabine za presvlačenje</li><li>- mobilne korpe za otpatke i korpe za selektivno sakupljanje otpada, ukoliko za to postoji mogućnost</li><li>- spasilačka služba (spasilac, kula/punkt za spasioce, signalizacione zastavice, spasilačka oprema, čamac)<ul style="list-style-type: none"><li>- ograđivanje kupališta sa morske strane (postavljanje bova)</li><li>- postavljanje plažnog mobilijara (1 suncobrana i 2 ležaljke)</li></ul></li><li>- osloboditi zonu uz more, radi slobodnog kretanja, ulaza i izlaza kupača<ul style="list-style-type: none"><li>- osloboditi pristupne staze do mora, koje moraju biti jasno označene<ul style="list-style-type: none"><li>- protivpožarni aparat</li><li>- istaknut cjenovnik</li></ul></li></ul></li></ul>
<b>POSEBNI USLOVI</b>
<ul style="list-style-type: none"><li>- hotelsko kupalište je namijenjeno hotelima visoke kategorije sa 4 i 5 zvjezdica</li><li>- uređeni prilazi kupalištu i moru za osobe sa posebnim potrebama, gdje to dozvoljava konfiguracija terena<ul style="list-style-type: none"><li>- organizovanje zabavnih/sportskih aktivnosti na kupalištu i moru<ul style="list-style-type: none"><li>- uređeni prostori za boravak djece</li><li>- prostori za njegu djece uzrasta od 0 do 12 mjeseci<ul style="list-style-type: none"><li>- prostor za odlaganje ličnih stvari</li></ul></li></ul></li><li>- minimalno 1 WC prilagođen osobama sa posebnim potrebama<ul style="list-style-type: none"><li>- organizovana usluga animacije za djecu</li></ul></li><li>- organizovana animacija za odrasle (aqua aerobic, meditacija, yoga)</li></ul></li></ul>
<b>MOGUĆNOSTI</b>
<ul style="list-style-type: none"><li>- organizacija ponude posebnih sadržaja (škole plivanja, ronjenja na dah i dr.)</li></ul>

## 25.2 JAVNO KUPALIŠTE

JAVNO KUPALIŠTE
OPŠTI USLOVI
<ul style="list-style-type: none"><li>- tabla sa istaknutim informacijama o kupalištu, informacijama o redu na kupalištu i informacijama o bezbjednosti kupača<ul style="list-style-type: none"><li>- tuševi</li><li>- toalet</li><li>- kabine za presvlačenje</li></ul></li><li>- mobilne korpe za otpatke i korpe za selektivno sakupljanje otpada, ukoliko za to postoji mogućnost</li><li>- spasilačka služba (spasilac, kula/punkt za spasioce, signalizacione zastavice, spasilačka oprema, čamac)<ul style="list-style-type: none"><li>- ograđivanje kupališta sa morske strane (postavljanje bova)</li><li>- postavljanje plažnog mobilijara (1 suncobrana i 2 ležaljke)</li></ul></li><li>- osloboditi od plažnog mobilijara 1/2 plaže po dužini i dubini, i taj prostor jasno i vidljivo označiti<ul style="list-style-type: none"><li>- osloboditi zonu uz more radi slobodnog kretanja, ulaza i izlaza kupača</li><li>- osloboditi pristupne staze do mora koje moraju biti jasno označene</li></ul></li><li>- uređeni prilazi moru prilagođeni potrebama djece (pijesak, mali šljunak)<ul style="list-style-type: none"><li>- uređeni prostori za boravak djece na kupalištu</li><li>- zabrana pristajanja brodovima i korišćenje vozila na jet-ski pogon<ul style="list-style-type: none"><li>- protivpožarni aparat</li><li>- istaknut cjenovnik</li></ul></li></ul></li></ul>
POSEBNI USLOVI
<ul style="list-style-type: none"><li>-zabavni sadržaj na moru (tobogani, dječji adrenalinski parkovi na vodi) koji su ograđeni/izdvojeni</li><li>-zabavni sadržaj u zaleđu kupališta (ljuljaške, dvorci za igru, vještačke stijene za penjanje) koji se postavljaju na dijelu gdje je predviđeno postavljanje plažnog mobilijara</li><li>-rekviziti za igru djece na kupalištu i u moru (lopte, kantice, lopatice, modeli za igru u pijesku)<ul style="list-style-type: none"><li>-organizovanje rekreativnih sadržaja na kupalištu (biljar, stoni fudbal, fliperi)</li></ul></li><li>-organizovanje rekreativnih sadržaja na moru (banana, hodanje po vodi u lopti)<ul style="list-style-type: none"><li>-usluga animacije za djecu</li></ul></li></ul>
MOGUĆNOSTI
<ul style="list-style-type: none"><li>- prostori za njegu djece uzrasta od 0 do12 mjeseci<ul style="list-style-type: none"><li>- najam zabavnih sadržaja (pedalina, sandolina)</li></ul></li><li>- rampa za invalidska kolica do mora, ukoliko terenski uslovi dozvoljavaju</li></ul>

## 25.2.1 KUPALIŠTE ZA AKTIVAN ODMOR

<b>KUPALIŠTE ZA AKTIVAN ODMOR SPORTSKO, REKREATIVNO I ADRENALINSKO KUPALIŠTE</b>
<b>OPŠTI USLOVI</b>
<ul style="list-style-type: none"><li>- tabla sa istaknutim informacijama o kupalištu, informacijama o redu na kupalištu i informacijama o bezbjednosti kupača<ul style="list-style-type: none"><li>- tuševi</li><li>- toalet</li><li>- kabine za presvlačenje</li></ul></li><li>- mobilne korpe za otpatke i korpe za selektivno sakupljanje otpada, ukoliko za to postoji mogućnost</li><li>- spasilačka služba (spasilac, kula/punkt za spasioce, signalizacione zastavice, spasilačka oprema, čamac)<ul style="list-style-type: none"><li>- ograđivanje kupališta sa morske strane (postavljanje bova)</li><li>- postavljanje plažnog mobilijara (1 suncobrana i 2 ležaljke)</li></ul></li><li>- osloboditi od plažnog mobilijara 1/2 plaže po dužini i dubini, i taj prostor jasno i vidljivo označiti<ul style="list-style-type: none"><li>- osloboditi zonu uz more, radi slobodnog kretanja, ulaza i izlaza kupača</li><li>- osloboditi pristupne staze do mora, koje moraju biti jasno označene</li><li>- zabrana pristajanja brodovima i korišćenje vozila na jet-ski pogon<ul style="list-style-type: none"><li>- protivpožarni aparat</li><li>- istaknut cjenovnik</li></ul></li></ul></li></ul>
<b>POSEBNI USLOVI</b>
<ul style="list-style-type: none"><li>- Organizovanje minimalno 2 rekreativna sadržaja u zaleđu kupališta (odbojka na pijesku i dr.)</li><li>- Organizovanje minimalno jednog adrenalinskog sadržaja na kupalištu, zaleđu ili u moru</li><li>- Organizovanje minimalno jednog sportskog ili rekreativnog sadržaja na moru</li></ul>
<b>MOGUĆNOSTI</b>
<ul style="list-style-type: none"><li>- organizovanje sportskih sadržaja u zaleđu kupališta</li></ul>

**KUPALIŠTE ZA AKTIVAN ODMOR  
KUPALIŠTE ZA RONIOCE**

**OPŠTI USLOVI**

- tabla sa istaknutim informacijama o kupalištu, informacijama o redu na kupalištu i informacijama o bezbjednosti kupača
  - tuševi
  - toalet
  - kabine za presvlačenje
- mobilne korpe za otpatke i korpe za selektivno sakupljanje otpada, ukoliko za to postoji mogućnost
- spasilačka služba (spasilac, kula/punkt za spasioce, signalizacione zastavice, spasilačka oprema, čamac)
  - ograđivanje kupališta sa morske strane (postavljanje bova)
  - postavljanje plažnog mobilijara (1 suncobrana i 2 ležaljke)
- osloboditi od plažnog mobilijara 1/2 plaže po dužini i dubini, i taj prostor jasno i vidljivo označiti
- osloboditi zonu uz more u širini od najmanje 30m, radi slobodnog odvijanja kite surfinga
  - osloboditi pristupne staze do mora, koje moraju biti jasno označene
  - zabrana pristajanja brodovima i korišćenje vozila na jet-ski pogon
    - protivpožarni aparat
    - istaknut cjenovnik

**POSEBNI USLOVI**

- ronilačke plovne oznake
- škola ronjenja, instruktor, ronilačka oprema za iznajmljivanje
- zabrana postavljanja sadržaja za djecu iz bezbjedonosnih razloga
  - zdravstvena procjena vitalnih životnih funkcija (mjerjenje pritiska, otkucaja srca, fizičke spremnosti)
- montažna prenosna konstrukcija za odlaganje ličnih stvari ronilaca

**MOGUĆNOSTI**

- organizovanje rekreativnih sadržaja u zaleđu kupališta (odbojka na pijesku i dr.)
  - organizovanje sportskih sadržaja na moru;
  - organizovanje sadržaja u zaleđu kupališta
  - organizovanje ronilačkih aktivnosti

**KUPALIŠTE ZA AKTIVAN ODMOR  
KUPALIŠTE ZA KITE/WIND SURFING**

**OPŠTI USLOVI**

- tabla sa istaknutim informacijama o kupalištu, informacijama o redu na kupalištu i informacijama o bezbjednosti kupaca
- postavljanje oznake zabrane kupanja
  - tuševi
  - toalet
  - kabine za presvlačenje
- mobilne korpe za otpatke i korpe za selektivno sakupljanje otpada, ukoliko za to postoji mogućnost
- spasilačka služba (spasilac, kula/punkt za spasioce, signalizacione zastavice, spasilačka oprema, čamac)
- mogućnost minimalnog postavljanja plažnog mobilijara (1 suncobrana i 2 ležaljke ili baldahin) smješten izvan sportsko rekreativne zone bez naplate i uz terasu
- osloboditi od plažnog mobilijara 1/2 plaže po dužini i dubini, i taj prostor jasno i vidljivo označiti
  - osloboditi zonu uz more radi slobodnog kretanja, ulaza i izlaza kupaca
  - osloboditi pristupne staze do mora, koje moraju biti jasno označene
    - nema postavljanja bova jer je zabranjeno kupanje
    - protivpožarni aparat
    - istaknut cjenovnik

**POSEBNI USLOVI**

- informativna tabla sa dodatnim informacijama: temperatura mora i vazduha, nivo UV zračenja, vlažnost vazduha, kretanje vjetra, brzina vjetra, jačina vjetra, visina talasa
  - montažna prenosna konstrukcija za odlaganje surf opreme
    - surf-oprema za iznajmljivanje
    - škola, instruktor

## 25.2.2 PARTY KUPALIŠTE

<b>PARTY KUPALIŠTE</b>
<b>OPŠTI USLOVI</b>
<ul style="list-style-type: none"><li>- tabla sa istaknutim informacijama o kupalištu, informacijama o redu na kupalištu i informacijama o bezbjednosti kupača<ul style="list-style-type: none"><li>- tuševi</li><li>- toalet</li><li>- kabine za presvlačenje</li></ul></li><li>- mobilne korpe za otpatke i korpe za selektivno sakupljanje otpada, ukoliko za to postoji mogućnost</li><li>- spasilačka služba (spasilac, kula/punkt za spasioce, signalizacione zastavice, spasilačka oprema, čamac)<ul style="list-style-type: none"><li>- ograđivanje kupališta sa morske strane (postavljanje bova)</li><li>- postavljanje plažnog mobilijara (1 suncobrana i 2 ležaljke)</li></ul></li><li>- osloboditi od plažnog mobilijara 50% plaže po dužini i dubini, i taj prostor jasno i vidljivo označiti<ul style="list-style-type: none"><li>- osloboditi zonu uz more, radi slobodnog kretanja, ulaza i izlaza kupača</li><li>- osloboditi pristupne staze do mora, koje moraju biti jasno označene<ul style="list-style-type: none"><li>- protivpožarni aparat</li><li>- istaknut cjenovnik</li></ul></li></ul></li></ul>
<b>POSEBNI USLOVI</b>
<ul style="list-style-type: none"><li>- lokacija plaže u izolovanim područjima i na lokacijama gdje buka ne utiče na okolinu<ul style="list-style-type: none"><li>- 24 sata ponude zabavnih sadržaja</li><li>- prostor za organizaciju zabavnih i muzičkih događaja</li><li>- organizacija službe obezbjeđenja</li></ul></li><li>- minimalno jednom nedjeljno organizacija party događaja</li></ul>

### 25.2.3 ROMANTIČNO KUPALIŠTE

<b>ROMANTIČNO KUPALIŠTE</b>
<b>OPŠTI USLOVI</b>
<ul style="list-style-type: none"><li>- tabla sa istaknutim informacijama o kupalištu, informacijama o redu na kupalištu i informacijama o bezbjednosti kupaća<ul style="list-style-type: none"><li>- tuševi</li><li>- toalet</li><li>- kabine za presvlačenje</li></ul></li><li>- mobilne korpe za otpatke i korpe za selektivno sakupljanje otpada, ukoliko za to postoji mogućnost</li><li>- spasilačka služba (spasilac, kula/punkt za spasioce, signalizacione zastavice, spasilačka oprema, čamac)<ul style="list-style-type: none"><li>- ograđivanje kupališta sa morske strane (postavljanje bova)</li><li>- postavljanje plažnog mobilijara (1 suncobrana i 2 ležaljke)</li></ul></li><li>- osloboditi od plažnog mobilijara 1/2 plaže po dužini i dubini, i taj prostor jasno i vidljivo označiti<ul style="list-style-type: none"><li>- osloboditi zonu uz more, radi slobodnog kretanja, ulaza i izlaza kupaća</li></ul></li><li>- osloboditi pristupne staze do mora, u širini od najmanje 1m, na svakih 20m, koje moraju biti jasno označene<ul style="list-style-type: none"><li>- protivpožarni aparat</li><li>- istaknut cjenovnik</li></ul></li></ul>
<b>POSEBNI USLOVI</b>
<ul style="list-style-type: none"><li>- ponuda organizacije posebnih programa (vjenčanja, vjeridbe, proslave godišnjica) i pojedinačne usluge<ul style="list-style-type: none"><li>- zabavno-rekreativni sadržaji na moru</li><li>- zabavno-rekreativni sadržaji na plaži ili u zaleđu kupališta</li></ul></li></ul>
<b>MOGUĆNOSTI</b>
<ul style="list-style-type: none"><li>- wellness sadržaji na kupalištu (meditacija, yoga)</li></ul>

## 25.2.4 KUPALIŠTE BEZ PLAŽNOG MOBILIJARA

<b>KUPALIŠTE BEZ PLAŽNOG MOBILIJARA</b>
<b>OPŠTI USLOVI</b>
<ul style="list-style-type: none"><li>- tabla sa istaknutim informacijama o kupalištu, informacijama o redu na kupalištu i informacijama o bezbjednosti kupača<ul style="list-style-type: none"><li>- tuševi</li><li>- toalet</li><li>- kabine za presvlačenje</li></ul></li><li>- mobilne korpe za otpatke i korpe za selektivno sakupljanje otpada, ukoliko za to postoji mogućnost</li><li>- spasilačka služba (spasilac, kula/punkt za spasioce, signalizacione zastavice, spasilačka oprema, čamac)<ul style="list-style-type: none"><li>- ograđivanje kupališta sa morske strane (postavljanje bova)</li><li>- protivpožarni aparat</li><li>- istaknut cjenovnik</li></ul></li></ul>
<b>POSEBNI USLOVI</b>
<ul style="list-style-type: none"><li>- nije dozvoljeno obavljanje djelatnosti izdavanja plažnog mobilijara</li></ul>

## 25.2.5 KUPALIŠTE ZA KUĆNE LJUBIMCE

<b>KUPALIŠTE ZA KUĆNE LJUBIMCE</b>
<b>OPŠTI USLOVI</b>
<ul style="list-style-type: none"><li>- tabla sa istaknutim informacijama o kupalištu, informacijama o redu na kupalištu i informacijama o bezbjednosti kupača<ul style="list-style-type: none"><li>- tuševi</li><li>- toalet</li><li>- kabine za presvlačenje</li></ul></li><li>- mobilne korpe za otpatke i korpe za selektivno sakupljanje otpada, ukoliko za to postoji mogućnost</li><li>- spasilačka služba (spasilac, kula/punkt za spasioce, signalizacione zastavice, spasilačka oprema, čamac)<ul style="list-style-type: none"><li>- ograđivanje kupališta sa morske strane (postavljanje bova)</li><li>- postavljanje plažnog mobilijara (1 suncobrana i 2 ležaljke ili baldahin)</li></ul></li><li>- osloboditi od plažnog mobilijara 1/2 plaže po dužini i dubini, i taj prostor jasno i vidljivo označiti<ul style="list-style-type: none"><li>- osloboditi zonu uz more, radi slobodnog kretanja, ulaza i izlaza kupača</li><li>- osloboditi pristupne staze do mora koje moraju biti jasno označene<ul style="list-style-type: none"><li>- protivpožarni aparat</li><li>- istaknut cjenovnik</li></ul></li></ul></li></ul>
<b>POSEBNI USLOVI</b>
<ul style="list-style-type: none"><li>- naznačena pravila ponašanja vlasnika i životinja</li><li>- pristup kupalištu osobama sa posebnim potrebama<ul style="list-style-type: none"><li>- rekviziti za čišćenje i odlaganje izmeta pasa</li><li>- posude za vodu i hranu kućnih ljubimaca</li><li>- rekviziti za igru pasa</li></ul></li><li>- odvojeni (zonirani) prostori kupališta za pse na povodcu i za pse koji se slobodno kreću<ul style="list-style-type: none"><li>- mogućnost pružanja usluga njegovanja pasa</li><li>- tuševi za pse</li></ul></li></ul>
<b>MOGUĆNOSTI</b>
<ul style="list-style-type: none"><li>- odvojeni (zonirani) prostori kupališta za razne vrste pasa, ukoliko je potrebno</li><li>- ugostiteljski objekat sa prilagođenom dodatnom uslugom i ponudom za pse u zaleđu kupališta</li></ul>

## 25.2.6 KUPALIŠTE SA PRIRODNIM LJEKOVITIM FAKTORIMA I WELLNESS SADRŽAJIMA

<b>KUPALIŠTE SA PRIRODNIM LJEKOVITIM FAKTORIMA I WELLNESS SADRŽAJIMA</b>
<b>OPŠTI USLOVI</b>
<ul style="list-style-type: none"><li>- tabla sa istaknutim informacijama o kupalištu, informacijama o redu na kupalištu i informacijama o bezbjednosti kupača<ul style="list-style-type: none"><li>- tuševi</li><li>- toalet</li><li>- kabine za presvlačenje</li></ul></li><li>- mobilne korpe za otpatke i korpe za selektivno sakupljanje otpada, ukoliko za to postoji mogućnost</li><li>- spasilačka služba (spasilac, kula/punkt za spasioce, signalizacione zastavice, spasilačka oprema, čamac)<ul style="list-style-type: none"><li>- ograđivanje kupališta sa morske strane (postavljanje bova)</li><li>- postavljanje plažnog mobilijara (1 suncobrana i 2 ležaljke ili baldahin)</li></ul></li><li>- osloboditi od plažnog mobilijara 1/2 plaže po dužini i dubini, i taj prostor jasno i vidljivo označiti<ul style="list-style-type: none"><li>- osloboditi zonu uz more, radi slobodnog kretanja, ulaza i izlaza kupača</li><li>- osloboditi pristupne staze do mora, koje moraju biti jasno označene<ul style="list-style-type: none"><li>- protivpožarni aparat</li><li>- istaknut cjenovnik</li></ul></li></ul></li></ul>
<b>POSEBNI USLOVI</b>
<ul style="list-style-type: none"><li>- naznačeni prirodni ljekoviti faktori plaže (ljekovita blata, mineralne vode i sl.) i posjedovanje sertifikata o kvalitetu</li><li>- pristup plaži i moru osobama sa posebnim potrebama, gdje to dozvoljava konfiguracija terena<ul style="list-style-type: none"><li>- organizovanje wellness sadržaja na kupalištu (meditacija, yoga)</li><li>- stručno osoblje za nadzor korišćenja ljekovitih faktora</li></ul></li></ul>
<b>MOGUĆNOSTI</b>
<ul style="list-style-type: none"><li>- obezbjeđivanje uslova neophodnih za sprovođenje fizikalne terapije i sl.</li><li>- ugostiteljski objekat sa specijalizovanom ponudom zdrave hrane i pića u zaleđu kupališta</li></ul>

## 25.2.7 IZLETNIČKO KUPALIŠTE

<b>IZLETNIČKO KUPALIŠTE</b>
<b>OPŠTI USLOVI</b>
<ul style="list-style-type: none"><li>- tabla sa istaknutim informacijama o kupalištu, informacijama o redu na kupalištu i informacijama o bezbjednosti kupača<ul style="list-style-type: none"><li>- tuševi</li><li>- toalet</li><li>- kabine za presvlačenje</li></ul></li><li>- mobilne korpe za otpatke i korpe za selektivno sakupljanje otpada, ukoliko za to postoji mogućnost</li><li>- spasilačka služba (spasilac, kula/punkt za spasioce, signalizacione zastavice, spasilačka oprema, čamac)<ul style="list-style-type: none"><li>- ograđivanje kupališta sa morske strane (postavljanje bova)</li><li>- postavljanje plažnog mobilijara (1 suncobrana i 2 ležaljke ili baldahin)</li><li>- osloboditi zonu uz more, radi slobodnog kretanja, ulaza i izlaza kupača<ul style="list-style-type: none"><li>- osloboditi pristupne staze do mora koje moraju biti jasno označene<ul style="list-style-type: none"><li>- protivpožarni aparat</li><li>- istaknut cjenovnik</li></ul></li></ul></li></ul></li></ul>
<b>POSEBNI USLOVI</b>
<ul style="list-style-type: none"><li>- pristup izletničkim brodovima</li><li>- bez mogućnosti postavljanja plažnog mobilijara</li><li>- obaveza odvoza otpada sa plaže</li></ul>
<b>MOGUĆNOSTI</b>
<ul style="list-style-type: none"><li>- mjesto za organizaciju piknika</li><li>- prenosni rezervoari sa pitkom vodom<ul style="list-style-type: none"><li>- ugostiteljski sadržaj</li></ul></li><li>- organizovani rekreativni sadržaj</li></ul>

## 25.3 KUPALIŠTE POSEBNE NAMJENE

### 25.3.1 NUDISTIČKO KUPALIŠTE

<b>NUDISTIČKO KUPALIŠTE</b>
<b>OPŠTI USLOVI</b>
<ul style="list-style-type: none"><li>- tabla sa istaknutim informacijama o kupalištu, informacijama o redu na kupalištu i informacijama o bezbjednosti kupača<ul style="list-style-type: none"><li>- tuševi</li><li>- toalet</li><li>- kabine za presvlačenje</li></ul></li><li>- mobilne korpe za otpatke i korpe za selektivno sakupljanje otpada, ukoliko za to postoji mogućnost</li><li>- spasilačka služba (spasilac, kula/punkt za spasioce, signalizacione zastavice, spasilačka oprema, čamac)<ul style="list-style-type: none"><li>- ograđivanje kupališta sa morske strane (postavljanje bova)</li><li>- postavljanje plažnog mobilijara (1 suncobrana i 2 ležaljke ili baldahin)</li></ul></li><li>- osloboditi od plažnog mobilijara 1/2 plaže po dužini i dubini, i taj prostor jasno i vidljivo označiti<ul style="list-style-type: none"><li>- osloboditi zonu uz more, radi slobodnog kretanja, ulaza i izlaza kupača</li><li>- osloboditi pristupne staze do mora, koje moraju biti jasno označene</li><li>- protivpožarni aparat</li></ul></li></ul>
<b>POSEBNI USLOVI</b>
<ul style="list-style-type: none"><li>- pristup kupalištu je dozvoljen samo nudistima</li><li>- postavljanje zaštitnih paravana u cilju zaštite privatnosti</li><li>- pristup Ženskoj plaži u Ulcinju dozvoljen je samo ženama</li></ul>
<b>MOGUĆNOSTI</b>
<ul style="list-style-type: none"><li>- mjesto za organizaciju piknika</li><li>- prenosni rezervoari sa pitkom vodom<ul style="list-style-type: none"><li>- ugostiteljski sadržaj</li></ul></li><li>- organizovani rekreativni sadržaj</li></ul>

## 25.3.2 KUPALIŠTE ZA DJEČJA ODMARALIŠTA

<b>KUPALIŠTE ZA DJEČJA ODMARALIŠTA</b>
<b>OPŠTI USLOVI</b>
<ul style="list-style-type: none"><li>- tabla sa istaknutim informacijama o kupalištu, informacijama o redu na kupalištu i informacijama o bezbjednosti kupača<ul style="list-style-type: none"><li>- tuševi</li><li>- toalet</li><li>- kabine za presvlačenje</li></ul></li><li>- mobilne korpe za otpatke i korpe za selektivno sakupljanje otpada, ukoliko za to postoji mogućnost</li><li>- spasilačka služba (spasilac, kula/punkt za spasioce, signalizacione zastavice, spasilačka oprema, čamac)<ul style="list-style-type: none"><li>- ograđivanje kupališta sa morske strane (postavljanje bova)<ul style="list-style-type: none"><li>- protivpožarni aparat</li><li>- istaknut cjenovnik</li></ul></li></ul></li></ul>
<b>POSEBNI USLOVI</b>
<ul style="list-style-type: none"><li>- ograničavanje pristupa kupalištu samo za djecu iz odmarališta</li><li>- nije dozvoljeno obavljanje djelatnosti izdavanja plažnog mobilijara<ul style="list-style-type: none"><li>- obavezno prisustvo vaspitača koji će voditi računa o djeci</li></ul></li></ul>
<b>MOGUĆNOSTI</b>
<ul style="list-style-type: none"><li>- organizovanje zabavnih sadržaja na moru (tobogani, dječiji adrenalinski parkovi na vodi) koji su ograđeni/izdvojeni</li><li>- organizovanje zabavnih sadržaja u zaleđu kupališta (ljuljaške, dvorci za igru, odbojka na pijesku i sl.)</li></ul>

Dodatni uslovi i smjernice:

- Ukoliko se na kupalištu postavljaju baldahini, isti se mogu postaviti na dijelu kupališta gdje je predviđeno postavljanje suncobrana i ležaljki. Jedan baldahin zauzima prostor od najmanje 8m<sup>2</sup> i zamjenjuje prostor namijenjen za postavljanje 1 suncobrana i 2 ležaljke.
- Na tabli sa informacijama o kupalištu mora postojati cjenovnik plažnog mobilijara sa naznakom da se plažni mobilijar ne naplaćuje poslije 17:00h
- Radno vrijeme svih vrsta kupališta je od 07:00h do 21:00h, osim romantičnih i party kupališta i Ženske plaže u Ulcinju kojima radno vrijeme može biti 24h zbog organizovanja posebnih programa i očuvanja reda.
- Površine plažnog prostora su korisne površine na osnovu kojih se obračunava plažni mobilijar (suncobrani i ležaljke), ne uključujući površine privremenih objekata koji se nalaze na kupalištu.
- Lokacije za ronioce podrazumijevaju prostor na kopnu i akvatorijum i postavljanje ronilačkih plovnih oznaka, koje su namijenjene za ulazak/izlazak ronilaca u more.

- U skladu sa izmjenama Pravilnika o bližim uslovima u pogledu uređenosti i opremljenosti, vrstama i uslovima korišćenja kupališta na moru („Sl.list Crne Gore“, br:023/19 i br: 076/19) dodaje se stav koji glasi:

„Kupalište mora biti opremljeno:

- jednim sanitarnim čvorom na svakih 1000m<sup>2</sup> površine kupališta ili sanitarnim čvorom u objektu korisnika kupališta, kada se objekat nalazi na udaljenosti do 50m od kupališta (koji može biti izrađen od čvrstog materijala ili može da bude montažni kontejnerskog tipa i priključen na javni kanalizacioni sistem ili mobilni ukoliko ne postoji mogućnost priključka)

- plažni mobilijar, odnosno suncobrani i baldahini treba da budu bež, bijele ili u paleti pastelnih boja i mogu da sadrže reklamne natpise na: karnerima suncobrana i baldahina i/ili unutrašnjoj strani suncobrana i baldahina na način da nijesu vidljivi sa spoljašnje strane

- suncobrani i baldahini na hotelskom kupalištu mogu da budu u zaštitnim bojama hotelskog brenda i da sadrže naziv hotela /Brenda osim na kupalištima koja se nalaze na području pod UNESCO zaštitom i njegovoj zaštićenoj okolini, kao I u zoni kulturnih dobara I njihovoj zaštićenoj okolini gdje suncobrani, baldahini, tende I ostali plažni mobilijar mora biti u bijeloj ili bež boji.

## 26. SMJERNICE ZA ZAŠTIĆENA PODRUČJA

Na osnovu člana 18 Zakona o zaštiti prirode („Sl. list CG“, br. 54/16) i člana 196 Zakona o opštem upravnom postupku („Sl. list RCG“, br. 60/03, „Sl. list CG“, br. 32/11), a rješavajući po zahtjevu Ministarstva prostornog planiranja, urbanizma i državne imovine od 20.09.2024.godine, **Agencije za zaštitu životne sredine broj 03-D-238/4 od 11.02.2026. godine kojim se utvrđuju uslovi i smjernice zaštite prirode za izradu Programa privremenih objekata za zonu Morskog dobra Crne Gore.**

U zoni Morskog dobra nalaze se lokaliteti koji su Rješenjem o zaštiti objekata prirode (Sl. list SRCG, br.30/68), 1968. godine zaštićeni kao **rezervat prirodnog predjela (ekvivalentno kategoriji spomenik prirode)**. Od vremena stavljanja pod zaštitu, status, kategorija zaštite i granice ovih zaštićenih prirodnih dobara nijesu preispitivani. To se odnosi na sledeća zaštićena prirodna dobra (zaštićene lokalitete):

1. Velika plaža kod Ulcinja, (600 ha)
2. (Mala) Ulcinjska plaža (1,5 ha),
3. Valdanos (3 ha),
4. Stari Ulcinj (ostok i plaža) (2,5 ha),
5. Veliki pijesak (0,5 ha),
6. plaža Topolica (2 ha),
7. plaža u Šutomoru (4 ha),
8. plaža u Čanju (3,5 ha),
9. plaža Pećin (1,5 ha),
10. poluostrvo Ratac sa Žukotrlicom između Bara i Sutormora (30 ha),
11. Buljarica (4 ha),
12. plaža Lučice (0,9 ha),
13. plaža u Petrovcu (1,5 ha),
14. plaža Drobni pijesak (1 ha),
15. plaže Svetog Stefana (4 ha) i Miločera (1 ha) – (ukupno 5 ha),
16. plaža Bečići (5 ha),
17. Slovenska plaža (4 ha),
18. plaža Mogren (2 ha),
19. Jaz kod Budve (4 ha),
20. plaža Pržno kod Tivta (2 ha).

Pored navedenih, u zoniorskog dobra nalaze se i sljedeća (ranije) zaštićena prirodna dobra:

21. Zaštićeni primejrak stabla – hrasta medunca u Orahovcu, opština Kotor
22. Kotorsko – Risnaski zaliv koji je zaštićen 1979. godine Odlukom Opštine Kotor i upisan na UNESCO-vu listu Svjetske prirodne i kulturne baštine. U okviru ovog zaštićenog područja nalaze se i sljedeći zaštićeni lokaliteti (i) Zaštićeni primjerek stabla – hrasta medunca u Orahovcu i (ii) Zajednica lovora i oleandera iznad vrela Sopot kod Risna.
23. Tivatska Solila (150 ha) koja su 2008. godine stavljena pod zaštitu kao *specijalni rezervat prirode*.

#### Planirana zaštićena prirodna dobra

1. *Ada Bojana (5.200 ha)* – PPCG iz 2008. godine planirano je proširenje granica Nacionalnog parka „Skadarsko jezero“ na regionalni park Rumija ili područje Šasko jezero / delte Bojane. U Nacionalnoj strategiji biodiverziteta sa Akcionim planom za 2010-2015 godinu predloženo je stavljanje pod zaštitu u kategoriji spomenik prirode sljedećih lokaliteta: Ulcinjska Solana, Šasko jezero, Knete i Ada Bojana.
2. *Morska zaštićena prirodna dobra* – Zone ekološki značajnih morskih habitata koje predstavljaju potencijalna morska zaštićena prirodna dobra identifikovane su na sljedećih 7 lokaliteta: (i) *Luštica* (od Mamule do rta Mačka), (ii) zona *od rta Trašte do Platamuna* (sa užom zonom za strožiju zaštitu od rta Žukovac do rta Kostovica), (iii) šira zona ostrva *Katiči*, (iv) zona *od rta Volujica do Dobrih Voda*, (v) zona *od rta Komin do rta kod ostrva Stari Ulcinj*, (vi) zona uvale *Valdanos do Velike uvale* i (vii) *Seka Đeran* sa južnim dijelom zone ispred Velike plaže do ušća Bojane.
3. *Morinjski zaliv* – Predlog Studije prirodne i kulturne baštine tog područja, u kojoj je Zavod za zaštitu prirode Crne Gore dao predlog granica zaštićenog područja (13.908 ha) u kategoriji *spomenik prirode*.
4. *Kostanjica* – Lokalnim akcionim planom za biodiverzitet opštine Kotor (2014) predloženo je stavljanje pod zaštitu autohtonih sastojina koštanja i lovora *Lauro-Castanetumsativae* iznad Kostanjice u kategoriji posebni prirodni predio čija je (orjentaciona) površina oko 5.500 ha.
5. *Pojedinačni dendrološki objekat* – Stablo crne topole (*Populus nigra* L.) kao najstrarije drvo u srcu grada Kotora, na Trgu od Kina, posađeno poslije snažnog zemljotresa 1667. godine.

#### Ekološki značajna (sa stanovišta biodiverziteta osjetljiva) područja u zoni crnogorskog primorja

1. *EMERALD područja* – Zone postojećih i planiranih zaštićenih prirodnih dobara na crnogorskom primorju se u značajnoj mjeri poklapaju sa zonom EMERALD područja u okviru kojih se nalazi ekološki značajna stanovišta i vrste iz rezolucije 4 i 6 Bernske konvencije. U pitanju su sljedeća EMERALD područja: Velika plaža, Buljarica, Tivatska Solila, rijeka Bojana, Knete, Ada Bojana, Kotorsko risanski zaliv, Pećin, Katiči, Donkova i Velja seka i Platamuni.
2. *IBA područje* – Od područja značajnih za ptice (Important Bird Areas, IBA) u Crnoj Gori, dva se nalaze u zahvatu obalnog područja, i to: Šasko jezero i Ulcinjska Solana.
3. *IPA područje* – Od područja značajnih za biljke (Important Plant Areas, IPA) u Crnoj Gori, na crnogorskom primorju se nalaze sledeća: Buljarica, Katiči, Donkova i Velja seka, Kotorsko Risanski zaliv, Platamuni, Velika Ulcinjska plaža i Ada Bojana.

## **26.1 Uslovi, zabrane i ograničenja pod kojima se radnje, aktivnosti i djelatnosti mogu realizovati**

Rješenjem **Agencije za zaštitu životne sredine broj 03-D-238/4 od 11.02.2026. godine propisani su posebni uslovi, zabrane i ograničenja zaštite prirode** koji su vezani za planiranje – izbor lokacija i definisanje vrsta i kapaciteta privremenih građevinskih objekata u zoni zahvata Izmjena i dopuna predmetnog Plana, a odnose se na:

- **IZBOR MIKRO LOKACIJA NOVIH PRIVREMENIH OBJEKATA ZAŠTIĆENIH PODRUČJA:** Sprovođenje neophodnih planskih mjera za pravilan izbor mikrolokacija privremenih objekata i njihov prostorni raspored vodeći računa o: (i) prirodnim obilježjima i vrijednostima (prirodnim oblicima) koji su prisutni u zaštićenim područjima, u prvom redu plažnih površina, (ii) ekološki značajnim tipovima staništa kao što su pješčane dine, (iii) lokacijama/zonama u kojima su prisutne zakonom zaštićene biljne i životinjske vrste.
- **NEDOZVOLJENA GRADNJA KOJA MOŽE DA OŠTETI ZAŠTIĆENA PODRUČJA I NARUŠI ŽIVOTNU SREDINU:** Na planskom području nije dozvoljena izgradnja ili bilo kakva fizička promjena u prostoru koja bi mogla da dovede do oštećenja prirodnih obilježja i vrijednosti (prirodnih oblika) zaštićenih područja. Objekti koji oštećuju, mijenjaju svojstva i / ili imaju negativan uticaj na prirodne vrijednosti, status zaštite i integritet zaštićenih područja – plaža u zoni morskog dobra, kao što su: sve vrste zidanih objekata, zabavni parkovi, auto kampovi, parkinzi, kao i drugi oblici objekata koji su planirani u prethodnoj prostorno-planskoj dokumentaciji kao što su betonsko privezište i pristanište, zidani ugostiteljski objekat, terase na betonskoj podlozi, pješačka betonska staza, zidani šank, zidani sanitarni objekat, autopraonica na betonskoj površini, bungalovi tvrde gradnje, zidani objekat od gotovih prefabrikovanih betonskih elemenata i td.
- **INTEGRISANJE USLOVA, ZABRANA I OGRANIČENJA UTVRĐENIH ZAKONOM O ZAŠTITI PRIRODE I KONKRETNA RJEŠENJA U PREDMETNOM PROGRAMU:** Konkretna rješenja za izradu predmetnog Programa treba da uzmu u obzir prisustvo prethodno navedenih zaštićenih područja, sa njihovom neposrednom okolinom koja je ostala sačuvana od ljudskih aktivnosti, i u tim područjima ne predvide prethodno navedene objekte koji oštećuju, mijenjaju svojstva i/ili imaju negativan uticaj na njihove prirodne vrijednosti, status zaštite i integritet.

Za svaki pojedinačni predviđeni objekat koji prostorno bude lociran u zaštićenim područjima u zoni morskog dobra Crne Gore, potrebno je pribaviti od Agencije za zaštitu životne sredine dozvole za obavljanje radnji, aktivnosti i djelatnosti u zaštićenom području, u skladu sa članom 40 Zakona o zaštiti prirode („Sl. list CG“, broj 54/16).

Nakon usvajanja Programa privremenih objekata za zonu morskog dobra Crne Gore, potrebno je od Agencije za zaštitu životne sredine pribaviti Mišljenje o usklađenosti Programa sa izdatim Aktom o smjernicama i uslovima zaštite prirode.

## 27. UPUTSTVO ZA SPROVOĐENJE PROGRAMA PRIVREMENIH OBJEKATA

- Urbanističko-tehničkim uslovima za objekte koji se postavljaju saglasno ovom Programu obavezno se utvrđuju horizontalni i vertikalni gabariti, vrsta materijala i namjena objekata.
- U slučaju neslaganja tekstualnog i grafičkog dijela ovog Programa, Ministarstvo prostornog planiranja, urbanizma i državne imovine daje tumačenje koje sadrži koji dio Programa je mjerodavan.
- Kod izmjena i dopuna Programa privremenih objekata u zoni morskog dobra za opštine Budva, Bar i Ulcinj, za lokacije za koje su već zaključeni ugovori neophodno je izvršiti usaglašavanje eventualnih izmjena putem aneksiranja postojećih ugovora. Za nove lokacije potrebno je sprovesti postupak javnog poziva, u skladu sa Zaključkom Vlade Crne Gore o davanju u zakup/na korišćenje djelova morskog dobra broj 10-339/25-433/2 od 11.02.2025.godine.
- Kod izdavanja odobrenja za rad za privremene objekte posebno treba voditi računa o sanitarnom aspektu istih, o uslovima koje propisuju nadležna javna komunalna preduzeća (vodovod, kanalizacija, telekom i elektrodistribucija), kao i uslovima koji proizilaze iz Zakona o bezbjednosti hrane;
- Uslovi za uređenje kupališta su propisani Pravilnikom o uslovima koje moraju ispunjavati izgrađena i uređena kupališta i shodno istom Javno preduzeće izdaje Uslove za uređenje i opremanje uređenih i izgrađenih kupališta, koji su sastavni dio Ugovora o korišćenju morskog dobra, kojima se propisuje broj ležaljki i suncobrana, sanitarno-higijenski (tuševi, kabine za presvlačenje, kante za otpatke, sanitarni objekti), bezbjedonosni (spasilačka služba, bove za obilježavanje kupališta) i drugi uslovi. Ovim Programom definisane su smjernice sa urbanističkim uslovima postavljanja privremenih objekata na kupalištima.