



AGENCIJA ZA PROJEKTOVANJE I PLANIRANJE  
NIKŠIĆ  
CRNA GORA

# GLAVNI PROJEKAT

DOM DONJE ČARAĐE

VODOVOD I KANALIZACIJA

|                                |                              |
|--------------------------------|------------------------------|
| elektronski potpis projektanta | elektronski potpis revidenta |
|--------------------------------|------------------------------|

INVESTITOR<sup>1</sup>

**Opština Nikšić**

OBJEKAT<sup>2</sup>

**Dom - Donje Čarađe**

LOKACIJA<sup>3</sup>

**KO Čarađe, Blok 20, kat.parc. 44/1**

DIO TEHNIČKE  
DOKUMENTACIJE<sup>4</sup>

**Vodovod i kanalizacija**

PROJEKTANT<sup>5</sup>

**AGENCIJA ZA PROJEKTVANJE I PLANIRANJE - NIKŠIĆ, UL. JOSIPA  
SLADEA 8, 81400 NIKŠIĆ, ANA VUKOTIĆ, dipl.ing. pejz.arh.**

ODGOVORNO LICE<sup>6</sup>

**Ana Vukotić, dipl.ing.pejz.arh.**

GLAVNI INŽENJER<sup>7</sup>

**Anja Lješковиć, dipl.ing.arh.**

SARADNICI NA  
PROJEKTU<sup>8</sup>

---

<sup>1</sup> Naziv/ime investitora

<sup>2</sup> Naziv projektovanog objekta

<sup>3</sup> Mjesto građenja, planski dokument, urbanistička parcela, katastarska parcela

<sup>4</sup> Arhitektonski projekat, građevinski projekat, elektrotehnički projekat odnosno mašinski projekat (ako je u pitanju naslovna strana dijela tehnički dokumentacije)

<sup>5</sup> Naziv privrednog društva, pravnog lica odnosno preduzetnika koji je izradio dio tehničke dokumentacije

<sup>6</sup> Ime odgovornog lica u privrednom društvu, pravnom licu odnosno ime i prezime preduzetnika

<sup>7</sup> Ime i prezime glavnog inženjera

<sup>8</sup> Ime i prezime saradnika na izradi dijela tehnički dokumentacije

# SADRŽAJ

## TEKSTUALNA DOKUMENTACIJA

1. TEHNIČKI OPIS
2. TEHNIČKI USLOVI
3. HIDRAULIČKI PRORAČUN UNUTRAŠNJE SANITARNE MREŽE
4. HIDRAULIČKI PRORAČUN FEKALNE KANALIZACIJE
5. PRILOG ZAŠTITE NA RADU
6. UPRAVLJANJE OTPADOM

## NUMERIČKA DOKUMENTACIJA

1. PREDMJER I PREDRAČUN RADOVA

## GRAFIČKI DIO

1. SITUACIJA
2. OSNOVA PLANIRANOG STANJA
3. PRESJEK A-A, KV
4. VODOVODNI ŠAHT
5. SEPTIČKA JAMA

TEKSTUALNA DOKUMENTACIJA

# **1.TEHNIČKI OPIS**

## **A. POSTOJEĆE STANJE**

Predmetni objekat nalazi se na Bloku 20, K.P. 44/1, KO Čarađe, Opština Nikšić, I namijenjen je za adaptaciju.

U ovoj zoni ne postoji vodovod I fekalna kanal.mreža.

## **B. NOVOPROJEKTOVANO STANJE**

### ***B 1.Vodovodna instalacija***

Snabdijevanje vodom je predviđeno iz nadzemnog termoizolovanog rezervoara za vodu, zapremine 10m<sup>3</sup>(smješten pristupno).

Predviđen je hidroforski uređaj za povišenje pritiska, smješten u šahti pored objekta. Priklučenje objekata planirano je cjevovodom PE DN 20mm .

Od vodovodnog šahta do objekta se vodovodna mreža vodi cijevima DN20 najkraćim pravcima ispod ploče prizemlja. Snabdijevanja lavaboa I sudopera toplom vodom riješeno je sa akumulacionim električnim niskomontažnim bojlerima, koji su planirani da se ugrade ispod lavaboa I sudopera.

Ispred objekta projektovana je **baštenska česma** koju je potrebno termoizolovati.

Vodovodne cijevi treba zaštititi od mraza, korozije i mehaničkog oštećenja ukopavanjem u zemlju na propisnoj dubini i montažom, u sloju pijeska od po 10 cm ispod i iznad cijevi. Sve vidne cijevi ispod plafona termoizolovati.

Po završnoj montaži cijevi izvršiti ispitivanje mreže na probni pritisak 5 bara, ispiranje i hlorisanje vodovodne mreže.

### ***B2.Fekalna instalacija***

Gradska fekalna kanalizacija nije izvedena. U skladu sa izdatim urbanističkim Tehničkim uslovima predviđeno je izgradnja vodonepropusne septičke jame 10m<sup>3</sup>. Priključak se izvodi od atestiranih PVC kanalizacionih cijevi i fazonskih komada, a zaptivanje gumenim prstenovima.

Prilikom izvođenja građevinskih konstrukcija ostaviti otvore za prolaz kanalizacionih cijevi.

Spoljne sabirne i odvodni priključni kanal izvesti od PVC cijevi za uličnu kanalizaciju nosivosti ne manje od SN4. Iste postaviti u prethodno pripremljene rovove u sloju pijeska 10cm ispod i iznad cijevi.

Nakon montaže cijevi kanalizacije, izvršiti test vodonepropusnosti I prohodnosti, a zatim izvršiti zatvaranje šliceva I zatrpavanje kanala.

### ***B 3. Kišna instalacija***

Atmosferskom kanalizacijom obuhvaćeno je rješenje odvođenja kišnice sa krovova do zelenih površina

### ***B 4. Sanitarna oprema***

Vrsta, raspored i broj sanitarnih uređaja određeni su arhitektonskim projektom, i projektnim zadatkom.

Sve radove predviđene ovim projektom izvoditi u skladu sa važećim propisima u građevinarstvu.

## **2.TEHNIČKI USLOVI**

za izvođenje instalacija vodovoda i kanalizacije

### ***Prethodne mjere***

Prije početka radova na izvođenju instalacija mora se nadležnom komunalnom preduzeću predati projekat vodovodnih i kanalizacionih instalacija u dva primjerka na odobrenje. Jedan odobreni primjerak služi izvođaču, kao dozvola za izvođenje i mora biti na gradilištu. Prije početka radova izvođač je dužan da uporedi projektovane priključke sa stvarnim stanjem na terenu i provjeri mogućnost priključka na primarnu mrežu. Sva ova pitanja raspraviti sa nadzornim organom. Prije svake eventualne izmjene izvođač je dužan da na vrijeme upozna nadzornog organa. Izvođač je dužan da provjeri sve visinske kote u projektu i da ih sravni sa stvarnim stanjem na terenu. Kod kanalizacione mreže obavezno prvo izvesti ili tačno odrediti priključak na ulični kanal, zatim temeljnu mrežu, a na kraju vertikalne vodove sa ograncima. Svi horizontalni vodovi postavljaju se sa padom prema najnižem ispusnom mjestu.

Savijanje pocinčanih cijevi ne smije se vršiti ni u toplom ni u hladnom stanju. Kroz zidove cijevi voditi uspravno na površinu zida, a ne smiju se voditi koso kroz zid.

### ***Cijevi u zemlji***

Sve cijevi u zemlji polažu se u sloju pijeska, koji obuhvata cijev sa svih strana u debljini od najmanje 5cm. U nasutom zemljištu se na dnu rova ima postaviti dovoljno debeo sloj pijeska i dobro nabiti. Humus, otpaci građevinskog materijala, šljaka i kamenje ne smiju se upotrebiti za zatrpavanje rova. Postavljanje cijevi u rovu može otpočeti tek pošto nadzorni organ ustanovi da je rov pravilno i po projektu iskopan. Rov se ne smije zatrpiti prije nego što je nadzorni organ pregledao vod, odnosno prije nego što je instalacija ispitana.

### ***Cijevi u konstrukcijama***

Čvrsto uzidivanje cijevi u zidove i druge konstrukcije nije dozvoljeno. Otvori za prolaz cijevi kroz konstrukciju moraju biti dovoljno veliki, a prostor između cijevi i konstrukcije ispunjen elastičnim materijalom, da bi se spriječilo oštećenje cijevi. Vodovodne cijevi će se pri prolazu kroz konstrukciju zaštititi zaštitnom cijevi, čiji je prečnik za 40mm veći od spoljnog prečnika vodovodne cijevi, a međuprostor će se ispuniti vlažnom glinom, odnosno kućinom i asvaltnim kitom, ako postoji opasnost prolaza vanjske vode u objekat. Eventualno nepredviđeno dubljenje u zidovima i plafonima može se izvršiti samo po prethodnoj dozvoli nadzornog organa.

### ***Zaštita cijevi***

Vodovodne cijevi ne smiju prolaziti kroz dimnjačke kanale, ventilacione kanale, kanalska okna, ispod poda kupatila i svugdje gdje mogu biti izložene zagađenju i koroziji. Na mjestima ukrštanja sa drugim vodovima cijevi se moraju zaštititi. Pri ukrštanju sa kanalima vodovodna cijev mora biti viša, a međuprostor nabijen glinom najmanje debljine 20cm. Ako je razmak manji vodovodna cijev će se provući kroz zaštitnu cijev, kao pri prolazu cijevi kroz zid. Na mjestima gdje su izložene smrzavanju cijevi se imaju termički izolovati. Izolacija se ima izvesti najpažljivije i vodovi se ne smiju zatrpiti dok ih ne pregleda nadzorni organ. Isto važi i za izolaciju od zvuka. Pri radu oštećena mjesta imaju se pažljivo popraviti. Pri obustavi rada cijevi se imaju na pogodan način privremeno začeptiti, da se nebi zagađila ili ispunila materijalom i oštetila.

### ***Spojevi***

Spojevi cijevi među sobom i između cijevi i armatura odnosno spojnice ili fazonski komadi imaju se izvesti najpažljivije. Pri spajanju unutrašnji prečnik cijevi ne smije biti sužen dijelovima armatura, kudeljom, kalajem ili na drugi način, niti deformisan savijanjem cijevi. Zaptivanje spojeva vodovodnih i kanalizacionih livenih cijevi i dijelova vrši se nabijanjem kućine i zalivanjem rastopljenog olova, sa naknadnim nabijanjem. Spojevi pocinkovanih cijevi zaptivaju se kudeljom natopljenom firnajzom. Zaptivanje spojeva keramičkih i azb.cem.cijevi

se vrši kućinom i asfaltnim kitom. Zaptivanje plastičnih kanalizacionih cijevi vrši se gumenim prstenom. Spajanje cijevi u zidovima, stropovima i drugim konstrukcijama trebaju se izbjeći, ako je ikako moguće.

### ***Pričvršćenje cijevi***

Cijevi se imaju pričvrstiti na zidove ogrlicama, odnosno vješalicama na razmaku najviše 2m. One osim toga moraju biti po cijeloj dužini nadzidane ili na drugi način oslonjene.

### ***Armature***

Vodovodne armature moraju se prethodno pregledati na ispravnost u radionici i tek potom ugraditi. Ugrađivanje armatura ima se izvesti precizno, vodeći računa o dobrom i lakom rukovanju i o estetskom izgledu.

### ***Sanitarni uređaji i galanterija***

Ugrađivanje sanitarnih uređaja i galanterije mora se izvesti pažljivo, precizno i prema uputama proizvođača. Sanitarni predmeti se pričvršćuju na zidove pomoću plastičnih ili metalnih uglavaka. Visina postavljanja sanitarnih predmeta-ako u opisu radova nije drukčije navedeno-mjereno od gotovog poda su:

|                    |              |
|--------------------|--------------|
| umivaonik          | 80cm         |
| etažer             | 125cm        |
| ogledalo           | 155cm        |
| držač peškira      | 75cm         |
| zidna baterija     | 100cm        |
| ugradna baterija   | 50cm         |
| kuhinjska sudopera | 85 ili 90cm  |
| vodokotlić         | 200 ili 60cm |
| držač wc papira    | 80cm         |

### ***Ispitivanje instalacije***

Gotova, ali još ne izolovana i nezatrpana mreža instalacije mora se prije predaje ispitati na nepropusnost i na dobro funkcioniranje. Vodovodna cijevna mreža-ako propisima nije drukčije određeno-stavlja se pod probni pritisak dvaput veći od radnog, ali najmanje 15Kp/cm<sup>2</sup> za vreme od 30 minuta. Kanalizaciona mreža se ispituje punjenjem vodom u cjelini ili u dijelovima, s prethodnim privremenim začepljenjem otvora. Ispitivanje se vrši u prisustvu izvođača, nadzornog organa i predstavnika komunalne organizacije, o čemu se sastavlja zapisnik. Ispitivanje pada na trošak izvođača. Tek poslije uspješnog ispitivanja može se vršiti omotavanje, toplotno i drugo izolovanje i zatrpavanje žljebova i kanala, kao i rovova.

### ***Obaveze izvođača***

Izvođač ostaje u obavezi da o svom trošku otkloni sve nedostatke, koji se pokažu u ugovorenom roku. Nadzorni organ može priznati samo ugrađene količine materijala. Sav materijal koji nadzorni organ smatra, kao nepropisan ili neispravan, mora se odmah ukloniti sa gradilišta. Izvođač je dužan da izradi kompletnu instalaciju u saradnji sa ostalim izvođačima na objektu.

## **OPŠTE TEHNIČKI USLOVI IZVOĐENJA RADOVA**

### **A - OPŠTI USLOVI**

1. Izvodjač je dužan da radove izvodi u svemu prema tehničkim uslovima, koji su sastavni dio investiciono tehničke dokumentacije. Prije početka radova izvodjač (rukovodilac gradilišta) je obavezan da detaljno pregleda projekat.

2. Izvodjač je obavezan da odredi odgovornog rukovodioca sa ovlaštenjem za izvođenje radova. Rukovodilac radova mora da bude stalno na gradilištu. Pored toga izvodjač organizuje stalni interni stručni nadzor, prijavljuje opštinskoj i sanitarnoj inspekciji otpočinjanje radova i pribavlja sve potrebne dozvole i saglasnosti. Rukovodilac radova vodi dnevnik i uz situaciju dostavlja građevinsku knjigu izvedenih radova. Knjiga mora da bude ovjerena od nadzornog organa. U dnevnik gradilišta rukovodilac svakodnevno unosi i sledeće podatke :

-broj montera koji izvode radove, po kvalifikacijama

-vremenske prilike pod kojima se radovi izvode

-ko je i kako izvršio obeležavanje trase i dao potrebne podatke za polaganje cjevovoda (visinske kote, vrstu materijala i td)

-na koji način su radovi izvedeni i da li je pri tome odstupljeno od investiciono tehničke dokumentacije i tehničkih uslova

### **B - IZVOĐENJE RADOVA**

1. Prije početka radova izvodjač treba da izvrši obilježavanje trase i kontrolu snimljenih objekata na njoj ako je to potrebno. Geodetske podatke o poligonskim tačkama i reperima sa kojih će izvodjač kontrolisati tačnost projektovanih podataka, izvodjaču je dužan da dostavi investitor. Tačnost geodetskih podataka korišćenih u projektu garantuje odgovorni projektant u zajednici sa svojom geodetskom službom.

2. Materijal za izvođenje ugovorenih radova mora da odgovara JUS-u ili drugim priznatim propisima za tu vrstu materijala. Uz svaku isporuku materijala (cijevi, fazonski komadi i td) mora se dostaviti atest da je isti ispitan i odgovara propisima. Izvodjač je odgovoran za sav ugrađeni materijal i izvedene radove do konačne predaje odnosno dobijanja upotrebne dozvole.

3. Radovi se moraju izvoditi u svemu prema projektu, ugovoru i ovim uslovima. Ukoliko postoji neka neusaglašenost izvodjač je dužan da na vrijeme traži rješenje od nadzornog organa. Za svaku eventualnu promjenu mora da postoji pismena saglasnost projektanta i nadzornog organa.

4. Dužnost izvodjača je takodje da do konačne predaje odnosno dobijanja upotrebne dozvole obezbijedi instalacije i objekte od mehaničkog oštećenja, zapušavanja, bespravnog korišćenja i td. Ispitivanje i praznjenje cjevovoda može se vršiti samo po uputstvu nadzornog organa. Zabranjeno je praznjenje dovoda u iskopani rov. Sve troškove za prerađivanje spojeva ili popravke nekvalitetno izvedenih radova snosi izvodjač. Izvodjač je dužan da instalaciju preda ispravnu i sposobnu za pravilno funkcionisanje.

5. Izvodjač je dužan da obezbijedi katastarsko snimanje instalacija i da na vrijeme (prije zatrpavanja) pozove predstavnike katastra da izvrše snimanje. Troškove snosi izvodjač. Izvodjač je dužan da cjevovod sa objektima na njemu preda Vodovodu i Kanalizaciji na korišćenje i održavanje i dostavi pismeni dokument o tome.

### **DEZINFEKCIJA NOVIH ILI REMONTOVANIH CJEVOVODA**

Dezinfekcija unutrašnjih površina novih ili remontovanih cjevovoda je znatno teža nego dezinfekcija zagadjene vode, jer hlor mora da prođe kroz organske materije, kojima je pokrivena unutrašnja površina zidova cijevi. Za dobijanje dobrih rezultata potrebno je prethodno očistiti i dobro isprati cevovod.

1. Pranje cjevovoda

Za pranje je dozvoljeno upotrebljavati samo ispravnu pijaću vodu. Efikasno ispiranje je omogućeno samo u slučajevima ako je obezbijedjena minimalna brzina vode od 1,2-2 m/sec. Kako će se vršiti ispiranje zavisi od broja ispusta. Kod cevovoda koji imaju pad ispiranje izvršiti odozgo nanize, ne smije se pričiniti šteta sa ispuštenom



vodom tokom ispiranja. U koliko o ovome nije dato rješenje u projektu nadzorni organ je obavezan da da rješenje neposredno na terenu.

Ispiranje treba nastaviti sve dotle dok se ne dobije sasvim čista voda. Potrebna količina vode za pranje minimalne norme treba računati :

- za  $\varnothing$  150 mm-dvostruka do petostruka zapremina dionice
- za  $\varnothing$  100 mm-dvostruka do trostruka zapremina dionice.

## **2.Dezinfekcija**

Dezinfekciono sredstvo će propisati sanitarna služba vodovoda a u saglasnosti sa sanitarnom inspekcijom grada. Kontrolu ispiranja i dezinfekciju vršiti isključivo pod rukovodstvom odgovornog i ovlašćenog predstavnika sanitarne službe. Doze hlora za dezinfekciju treba da se kreću u granicama od 10-200 mg/l.

Smatra se da je dovoljno 30-50 mg/l. U konkretnom slučaju dozu propisuje ovlašćeni predstavnik sanitarne službe koji je u cjelini odgovoran za dezinfekciju i eventualne posledice. Niža koncentracija (10mg) preporučuje se kada hlor ostaje u kontaktu 12 - 24 sata. Normalno vrijeme djelovanja hlora traje 3 - 12 sati. Veće doze hlora upotrebljavaju se kada je poznato da cjevovod sadrži organske materije koje je nemoguće ukloniti ispiranjem ili kada je neophodno da se vrijeme dezinfekcije skрати.

Minimalno vrijeme trajanja dezinfekcije trebalo bi da iznosi 30 – 60 minuta.

Dodavanje hlora može se izvršiti kroz početni hidrant ili posebno ostavljeni priključak. Ispuštanje vode vrši se na nizvodni hidrant sve dok se jasno ne oseti hlor.

Djelovi mreže koji se ne dezinfikuju moraju biti sigurno isključeni od dijela mreže koja se dezinfikuje.

Odgovorni rukovodilac sanitarne službe trebalo bi da obezbijedi zaštitu radnika koji rade na dezinfekciji, obzirom da je hlor opasan po zdravlje ako se pazljivo ne rukuje sa njim.

Odgovorni rukovodilac takodje bi trebalo da obezbijedi (putem javnog obaveštenja ili sl) da ne dodje do toga da neko koristi vodu koja služi za dezinfekciju.

Kada je isteklo vrijeme dezinfekcije cjevovod bi trebalo isprati čistom pijaćom vodom sve dok se ista ne pojavi (sa tolerantnom koncentracijom hlora).

O izvršenom hlorisanju mora se voditi zapisnik koji ovjerava lice da je pod kontrolom izvršena dezinfekcija.

## **HIDRAULIČKO ISPITIVANJE KANALIZACIONE MREŽE**

Kod gradjenja kanalizacije potrebno je vršiti ispitivanje izgradjene mreže kao što se to radi i kod vodovoda a u cilju saznanja o kvalitetu izvedenih radova.

Ne smije se dozvoliti prekomerna infiltracija vode u mrežu (ulaz spoljne vode) niti eksfiltracija (gubitak otpadne vode iz mreže u teren).

I jedna i druga pojava mogu donijeti štetu stabilnosti objekta a proviranje prljave vode u teren može imati nezgodne posledice sa sanitarnog stanovišta.

Da bi se obezbijedila potrebna vododrživost kanalizacione mreže potrebno je da cijevi (kanali) budu vododržljive a spojeve treba tako uraditi da dihtuju pod određenim uslovima. U dobro izvedenoj mreži ne bi trebalo da bude ni filtracije ni eksfiltracije.

Kvalitet izvedenih spojnica i uopšte mreže proverava se na sledeći način :

-u terenu sa podzemnom vodom - na prodiranje vode u cjevovod

-pri prirodnom nivou podzemne vode- ako je nivo podzemne vode na 2 - 4 m' nad tjemnom cijevi količina vode koja uvire u cijevi ne treba da bude veća od vrijednosti navedenih u tabeli br.1.

Pri nivou podzemne vode koji je viši od 4 m' iznad temena cijevi dopuštena količina provirne vode uvećava se za 10% za svaki sledeći metar povećanog uspora (preko 4 m').

U suvom terenu - na procedjivanje vode iz cjevovoda u teren za izvršenje ovog ispitivanja dio kanalizacionog cjevovoda između šaftova napuni se vodom do visine 4 m' nad tjemnom cijevi.

Kod uzvodnog šafta gubitak ne treba da prekorači vrijednost datu u tabeli br.1.

-u terenu sa nizom podzemnom vodom, gde je nivo podzemne vode nizi od 2 m' iznad tjemena cijevi ispituje se na gubitak vode iz cijevi. Ispitivanje isto kao u stavu iznad.

Provjeravanje kanalizacione mreže na vododržljivost vrši se prije zatrpavanja cijevi u rovu. U terenu sa visokom podzemnom vodom putem merenja količine vode koja prodire u mrežu na prelivu, koji se postavlja u kanalu kod nizvodnog šafta. Kod suvog terena mjerenje se vrši na dva načina.

Po prvom načinu istovremeno se vrši ispitivanje na dvije susjedne dionice za tri reviziona silaza. Na krajnim silazima blindira se mreza a kroz srednji silaz kanali se pune vodom do određene kote. Zatim se vrši osmatranje spojnice na vododržljivost i održavanje konstantnog nivoa vode u šahtu u toku 30 minuta. Dopusštena količina uliva ili gubitka vode kroz spojeve i zidove kanalizacionog cevovoda date su u tabeli :

**TABELA** br.1

| VRSTA CIJEVI | dopusštena količina uliva ili gubitka u m <sup>3</sup> /24 sata/km<br>duzine cjevovoda određenog prečnika u mm |     |     |     |     |     |     |     |     |     |  |
|--------------|--|-----|-----|-----|-----|-----|-----|-----|-----|-----|--|
| do ø         | 150  | 200 | 250 | 300 | 350 | 400 | 450 | 500 | 550 | 600 |  |
|              | betonske, armirano betonske i azbestne cijevi ø  |     |     |     |     |     |     |     |     |     |  |
|              | 7  | 20  | 24  | 28  | 30  | 32  | 34  | 36  | 38  | 40  |  |
|              | keramičke cijevi ø   |     |     |     |     |     |     |     |     |     |  |
|              | 7  | 12  | 15  | 18  | 20  | 21  | 22  | 23  | 23  | 23  |  |

U vezi sa korišćenjem ovih podataka treba imati u vidu sledeće :

1. Za betonske i armirano betonske cijevi prečnika većeg od ø 600 mm dozvoljene količine mogu se dobiti na taj način što se na svaki naredni decimetar povećanja prečnika povećava količina za 10 % (na primer za ø 700 mm  $23 + 2,3 = 25 \text{ m}^3/24\text{h/km}$ ).

2. Za zidane kolektore od cigle i sl. dozvoljena količina ne sme prelaziti 10 m<sup>3</sup>/24h/km duzine, bez obzira na veličinu profila.

3. Za kolektore od montažnih armirano betonskih elemenata dozvoljen priliv ili gubitak vode uzimaju se isti podaci kao za armirano betonske cijevi, koje imaju istu površinu poprečnog preseka.

4. Dopusštene količine prilivne ili izgubljene vode kroz zidove i dno šahtova na 1m' njihove dubine uzme se da je isti kao kod gubitka ili priliva vode na 1 m' duzine cijevi istog prečnika, kao što je šaht.

5. Kod ispitivanja cjevovoda većeg prečnika od 1.000 mm i kolektora većeg presjeka od 1,0 m<sup>2</sup>, koji prolaze kroz neizgradjenu teritoriju (gde je otežano dovodjenje vode) može se ispitati samo na jednoj dionici.

6. Ispitivanje mreze na vododržljivost treba vršiti tek 24 sata posle punjenja mreze. Eksfiltracija se određuje po količini vode koja se doliva u toku od 30 minuta i izvrši se preračunavanje na 24 sata na km.

Po drugom metodu ispitivanje se vrši na jednoj dionici i to prije izgradnje šahtova. Krajevi kanala zatvaraju se sa određenom vrstom zatvarača sa brzim spojem (blindaza). Na ovim blindazama postoje otvori na koje se vezuju dva crijeva, jedno za punjenje kanala vodom a drugo za ispuštanje vazduha. Crijevo preko koga se vrši punjenje vodom veze se sa pokretnim rezervoarom zapremine do 55,0l. Rezervoar se postavi na visinu 4 m' iznad tjemena cijevi. Kanal se puni vodom i u buretu se uspostavi potreban nivo vode. Dolivanjem potrebne količine vode u rezervoaru se održava konstantan nivo. Količina vode koja se doliva mora se mjeriti a zatim se to pretvori u m<sup>3</sup>/24h/km što predstavlja gubitak vode na ovoj dionici.

U zavisnosti od konkretnih prilika, shodno ovim zahtevima nadzorni organ će odrediti koji će se postupak primijeniti za ispitivanje odnosne kanalizacije.

### 3.HIDRAULIČKI PRORAČUN UNUTRAŠNJE SANITARNE MREŽE

#### SPECIFIKACIJASANITARNIHUREĐAJA

sa ukupnim brojem jedinica opterećenja

#### UKUPNO ZA OBJEKAT

| SANITARNI UREĐAJ | J.M. | KOM | J.O.    | UKUPNO J.O. |
|------------------|------|-----|---------|-------------|
| wc šolja         | kom  | 2   | 0,25    | 0.50        |
| umivaonici       | kom  | 2   | 0,50    | 1,00        |
| sudopera         | kom  | 1   | 1.00    | 1.00        |
|                  |      |     | UKUPNO: | 2.50 J.O.   |
|                  |      |     |         |             |
|                  |      |     | UKUPNO: | 2.50 J.O.   |

$$Q_u = 0.25\sqrt{2.50} = 0,39 \text{ l/s}$$

USVOJENO: PE 100 DN 20 PN10

### **3.1. Sanitarna mreža:**

Kritično točeće mjesto (KTM) – kritični potrošač jeste najudaljeniji i najvisočiji sanitarni element u objektu od mesta priključka u konkretnom slučaju sudopera na grani vodovodne vertikale na prizemnoj etaži objekta ,kako je dato u aksinometrijskoj šemi.

Na mjestu priključka neophodno je obezbijediti pritisak od 2.5 bara.

Pretpostavljeni raspoloživi pritisak u gradskoj mreži na mjestu priključenja je 2,50 bara što zadovoljava potrebe objekta.

Prema sračunatim gubicima u mreži nije potrebno predvidjeti uređaj za povećanje pritiska.

## **4.HIDRAULIČKI PRORAČUN FEKALNE KANALIZACIJE**

Proračun količine otpadnih voda urađen je prema prof. Jovanoviću, odnosno prema broju sanitarnih uređaja u stambenim zgradama:

Ukupna količina otpadnih voda od objekata, mjerodavna za dimenzionisanje glavnog odvodnog kanala, sračunata je po formuli:

$$Q = \frac{N \cdot p \cdot q}{100} \quad |$$

Gdje je:

Q - ukupni protok

N - broj sanitarnih objekata iste vrste

P - procenat istovremenog izliva sanitarnih objekata

q - količina izliva pojedinih sanitarnih elemenata

# HIDRAULIČKI PRORAČUN KANALIZACIONE MREŽE

a) proračun količina otpadnih voda od sanitarnih objekata po prof.ing. SAMING-u

$$Q \text{ (l/s)} = \sum N \times p \times q \times (1:100)$$

| VRSTA<br>SANITARNOG<br>OBJEKTA<br>(izliva)                        | Broj sanitarnih objekata<br>N (kom.) | Ekvivalentni faktor<br>K | Ekvivalentni broj<br>N x K | Procenat jednovremene<br>upotrebe<br>p (%) | Jedinični izliv<br>q (l/s) | Ukupan izliv<br>Q (l/s) |
|---|--------------------------------------|--------------------------|----------------------------|--|----------------------------|-------------------------|
| WC sa niskim ispiračem  | 2                                    | 6,00                     | 12,00                      | 12,90                                      | 2,00                       | 0,52                    |
| Umivaonik   | 2                                    | 0,50                     | 1,00                       | 14,30                                      | 0,17                       | 0,05                    |
| Sudopera  | 1                                    | 2,00                     | 2,00                       | 14,30                                      | 0,67                       | 0,10                    |
| <b>UKUPNO OD SANITARNIH OBJEKATA <math>\Sigma Q</math> (l/s):</b> |                                      |                          |                            |  | <b>0,66</b>                |                         |

## UKUPNA KOLIČINA VODE:

1. Od sanitarnih objekata - a)

0,66

l/s

2. Atmosferske vode - (P x q x  $\psi$ )

l/s

**UKUPNA KOLIČINA VODE (1+2):**

**0,66**

**l/s**

- Usvaja se prečnik odvodnog kanala

**PVC Ø 160**

mm

- Koji pri punjenju od

**0,70**

D

- I padu od

**1,00**

%

- Prema tabeli KUTER-a može da propusti vodu od

**10,00**

l/s

- Sa brzinom oticanja

**0,77**

m/s

## PRORAČUN SEPTICKE JAME

Dimenzionisanje septičke jame izvršeno je na osnovu kapaciteta objekta:

stanovnika 1. Usvajena potrošnja po stanovniku je 50L/dan.

5x 50 x 30 = 7500 litara = 7,00 m<sup>3</sup>

Usvajamo septik korisne zapremine 10 000 l.

Dimenzija 2.5x2.0x2.0 metra.

Pražnjenje svakih trideseti dan.

Dno i zidovi moraju biti vodonepropusni

## 5. MJERE ZAŠTITE NA RADU ZA INSTALACIJE VODOVODA I KANALIZACIJE

Izgradnjom i eksploatacijom objekta, opasnosti, štetnosti kao i mjere koje treba preduzeti mogu se svrstati u dvije grupe:

- Opasnosti u toku izvođenja radova,
- Opasnosti i štetnosti u toku eksploatacije objekta.

### A. OPASNOSTI KOD IZVOĐENJA RADOVA NA INSTALACIJAMA VODOVODA I KANALIZACIJE MOGU NASTATI

1. Od povreda pri radu sa upotrebom građevinskog materijala, njihovim transportom, ugrađivanjem, montažom i demontažom
2. Od oštećenja električnih i drugih vodova i instalacija,
3. Od alatki i mašina

### B. PREDVIĐENE MJERE ZA OTKLANJANJE OPASNOSTI PRILIKOM IZVOĐENJA OBJEKTA

U građevinskom smislu, a u skladu sa važećim propisima Republike Crne Gore i Zakonom o zaštiti na radu (Sl. list 35/98) u toku izgradnje na objektu primijenjene su mjere zaštite na radu koje se sastoje u sledećem :

1. U projektnoj dokumentaciji za ovaj objekat predviđeni su standardni materijali koji se prije ugradnje moraju ispitati (atestirati), kao i samo izvođenje radova. Samim projektovanjem primijenjeni su odgovarajući propisi, standardi i tehnički uslovi za predmetnu vrstu radova.
2. Pri izradi zemljanih, tesarskih i betonskih radova pridržavati se postojećih propisa za ovu vrstu radova, te naloga nadležnog nadzornog organa.
3. Prilikom ma kakve intervencije na cjevovodu, a pogotovo u vodovodnom šahtu, susjedni **zatvarači** moraju se zatvoriti da bi se izbjegao ma kakav rad pod pritiskom.
4. Ukoliko se sumlja da je vodovodna cijev pod električnim naponom, prilikom intervencije moraju se koristiti sve poznate mjere za zaštitu od udara električne energije.
5. Prilikom manipulacije sa hlorom, pri dezinfekciji prilikom puštanja u eksploataciju novog cjevovoda obavezno se moraju koristiti lična zaštitna sredstva.
6. Prilikom ulaska u kanalizacione silaze, bilo fekalne ili atmosferske obavezna je ventilacija kanala i silaza. Po izvršenoj ventilaciji mora se provjeriti eventualna toksičnost, eksplozivnost i zapaljivost.
7. Za obavljanje djelatnosti na vodovodnoj i kanalizacionoj mreži, zavisno od vrste i prirode posla, opasnosti, štetnosti radnih uslova i drugih relevantnih elemenata, potrebno je obezbijediti neophodnu ličnu zaštitnu opremu za zaštitu glave, očiju i lica, sluha, organa za disanje, ruka, noga, ručnog zgloba i ramena, od vlage i hladnoće, od pada u kolektorima, od udara električne energije itd.

### C. OPASNOSTI I ŠTETNOSTI KOJE SE MOGU JAVITI U TOKU EKSPLOATACIJE VODOVODNE I KANALIZACIONE MREŽE OBJEKTA

1. Nepravilan izbor opreme i materijala, pada i prečnika cijevi,
2. Nekvalitetno izvedene instalacije (mreža, armatura, spojevi),
3. Snadbijevanje vodom iz nehigijenskih izvora,
4. Neisprana i nedezinfikovana vodovodna instalacija,
5. Nestručno i nepravilno rukovanje i održavanje instalacije,
6. Pojava korozije,
7. Blizina drugih nosioca energije,
8. Mogućnost izliva tečnosti iz kanalizacije,
9. Mogućnost prodiranja gasova u prostorijama za boravak,
10. Previsok odnosno prenizak pritisak u mreži vodovoda,
11. Termička neizolovanost vodovoda,
12. Nedovoljna ventilisanost kanalizacione mreže.

### D. PREDVIĐENE MJERE ZA OTKLANJANJE OPASNOSTI I ŠTETNOSTI PRI EKSPLOATACIJI INSTALACIJA VODOVODA I KANALIZACIJE

1. Izrada projektne dokumentacije za predmetnu vrstu instalacija sa odgovarajućim proračunom u skladu sa propisima i normativima,
2. Projektom je predviđeno snadbijevanje vodom iz gradskog vodovoda.
3. Dimenzionisanje vodovodne mreže je izvršeno po normativima i važećim standardima,
4. Dimenzionisanje kanalizacione mreže je izvršeno po normativima i važećim standardima, sa odgovarajućim padovima prema revizionim šahtovima,
5. Predviđeni su sifoni za sprečavanje prodiranja gasova iz kanalizacije, kao i predviđena ventilacija sa ventilacionom glavom,
6. Projektom je izvršen pravilan izbor opreme i materijala,
7. Investitor je dužan da obezbijedi stručno lice za održavanje instalacija, u skladu sa upustvom za održavanje i rukovanje,
8. Pri projektovanju izvršena kordinacija sa ucrtanim svim nosiocima energije, da ne bi dolazilo do oštećenja ili izazivanja havarije pri radu i održavanju instalacija.

## E. OPŠTE NAPOMENE

1. Izvođač radova je obavezan da uradi poseban Elaborat o zaštiti na radu gradilišta.
2. Proizvođač oruđa za rad na mehanizovani pogon je obavezan da dostavi uputstvo za bezbjedan rad i da potvrdi na oruđu da su na istom primijenjene propisane mjere i normativi zaštite na radu.
3. Radna organizacija je dužna da izradi normativna akta iz oblasti zaštite na radu.
4. Radna organizacija je obavezna da izvrši obučavanje radnika iz materije zaštite na radu i da upozna radnike sa uslovima rada, opasnostima i štetnostima u vezi sa radom te da obavi provjeru sposobnosti radnika za samostalan i bezbjedan rad.
5. Radna organizacija je obavezna da utvrdi radna mjesta sa posebnim uslovima rada ukoliko takva postoje.
6. Radna organizacija mora imati Pravilnik o rukovanju električnim postrojenjima koja su eksplozivno zaštićena kao i evidenciju izvođenja radova, izradnje, opravke i održavanje prostorija u kojima postoji opasnost od eksplozije.
7. Izvođač radova na gradilištu mora da ima ovlašćeno lice koje preuzima odgovornost za rukovođenje izvođenjem radova, obezbeđenjem gradilišta, rad na gradilištu kao i za primjenu mjera zaštite na radu.



## 6. UPRAVLJANE GRADJEVINSKIM OTPADOM

Građevinski otpad nastaje u toku proizvodnje građevinskih proizvoda ili poluproizvoda, gradnje, rušenja i rekonstrukcije građevina. Vrste materijala koje se mogu javiti u građevinskom otpadu zavise od vrste radova i o tome da li se ruši postojeća građevina ili se gradi nova.

Materijali koji se mogu javiti u građevinskom otpadu su: zemlja, pijesak, šljunak, glina, ilovača, kamen (zemljani radovi i iskopi tla); bitumen (asfalt), ili cementom vezani materijal, pijesak, šljunak, drobljeni kamen (niskogradnja): beton, opeka, mort, gips, prirodni kamen (visokogradnja); drvo, plastika, papir, karton, metal, kablovi, boja, lak, šut (različiti građevinski radovi).

U građevinskom otpadu mogu se pojaviti opasne materije koje zahtijevaju poseban tretman..

Prema prethodno definisanim tehničkim uslovima za izvođenje radova, sav građevinski otpad nastao u toku izvođenja radova, prelazi u vlasništvo izvođača radova, koji je dužan da isti deponuje na način kojim ne vrši negativan uticaj na životnu sredinu, vodeći računa da se ispoštuju zahtjevi iz važećeg Zakona o upravljanju otpadom (Sl. list CG 64/11).

Izvođač radova je dužan da spriječi miješanje različitog građevinskog otpada. Ako pri odstranjivanju i rekonstrukciji objekta nije moguće spriječiti miješanje građevinskog otpada, izvođač je dužan da obezbijedi odstranjivanje svih opasnih materijala prije početka radova. Izvođač je dužan da prije početka sa nadzornim organom i investitorom definiše lokaciju za deponovanje građevinskog otpada odobrenu od strane nadležnih institucija. Za deponiju građevinskog otpada potrebno je odabrati lokaciju koja je na što manjoj udaljenosti od gradilišta zbog skupog transporta.

Izvođač radova dužan je da upravlja otpadom u skladu sa važećim zakonom kao i da obezbijedi preradu otpada, a ako je prerada nemoguća ili je ekonomski ili sa stanovišta zaštite životne sredine neopravdana, dužan je da obezbijedi da se otpad odloži ili na drugi način odstrani u skladu sa važećim zakonom.

Deponija građevinskog otpada predstavlja odlagalište materijala nastalog rušenjem postojećih objekata kao i materijala nastalih iskopom terena. Ova vrsta otpada je neškodljiva, ali je zapreminski velika i zauzima velike prostore. Izrada i priprema prostora za odlaganje ovakvih otpada nije skupa i za njih su potrebni minimalni građevinski radovi.

Na deponiju građevinskog otpada je dozvoljeno odlagati sljedeći građevinski otpad:

- materijal iz iskopa/zemljani radovi
- ciglasti, betonski i drugi mineralni materijali
- beton i armirani beton
- silikatni beton
- azbest-cement
- opeke od cigle i druge opeke - keramičke pločice
- malteri
- šljunak - prirodno kamenje
- pijesak - lomljeni prirodni materijal
- asfalt, asfaltni beton, bitumenizirani agregat
- staklo i dr.

Navedeni građevinski otpad ne smije biti zagađen opasnim materijama i može da sadrži najviše 10 % sljedećih sastojaka:

- vezane ploče (ljepenke)
- kore
- čvrsto vezane vlaknene ploče
- slama
- lake ugradne ploče od drvne vune
- prozorski okviri iz PVC
- drvena vuna
- ploča, folija ili traka iz umjetnih masa
- cementom vezane ploče na bazi celuloze

- podne obloge

- kamene obloge, obloge za zaštitu od buke
- cijevi, armatura i krovni žljebovi sa mineralno vezanim drvnim vlaknima
- izolacija za žice i kablove
- gipsano-kartonske ploče ili ploče od gipsa
- stvrdnute fugirne mase
- tapete
- pluta

Bitno je istaći da se nakon završetka deponovanja, deponija mora dovesti u stanje zahtijevano I prethodno definisano sa investitorom I nadležnim institucijama

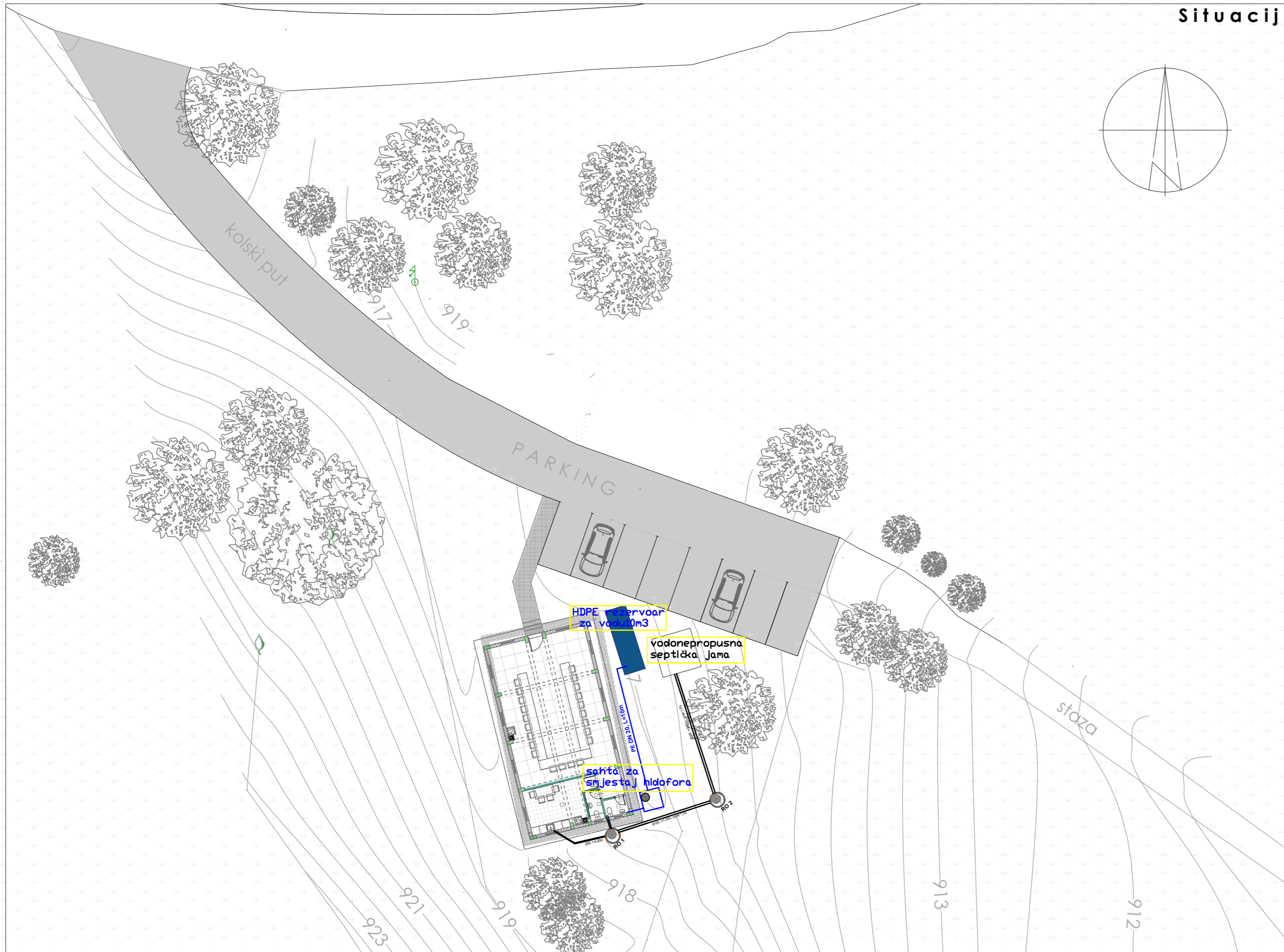
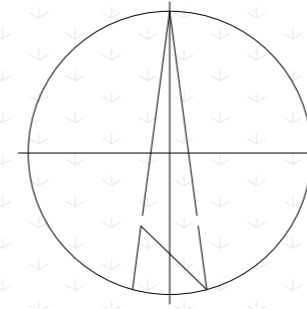
Projektant:

---

PREDMJER I PREDRAČUN RADOVA

# GRAFIČKA DOKUMENTACIJA

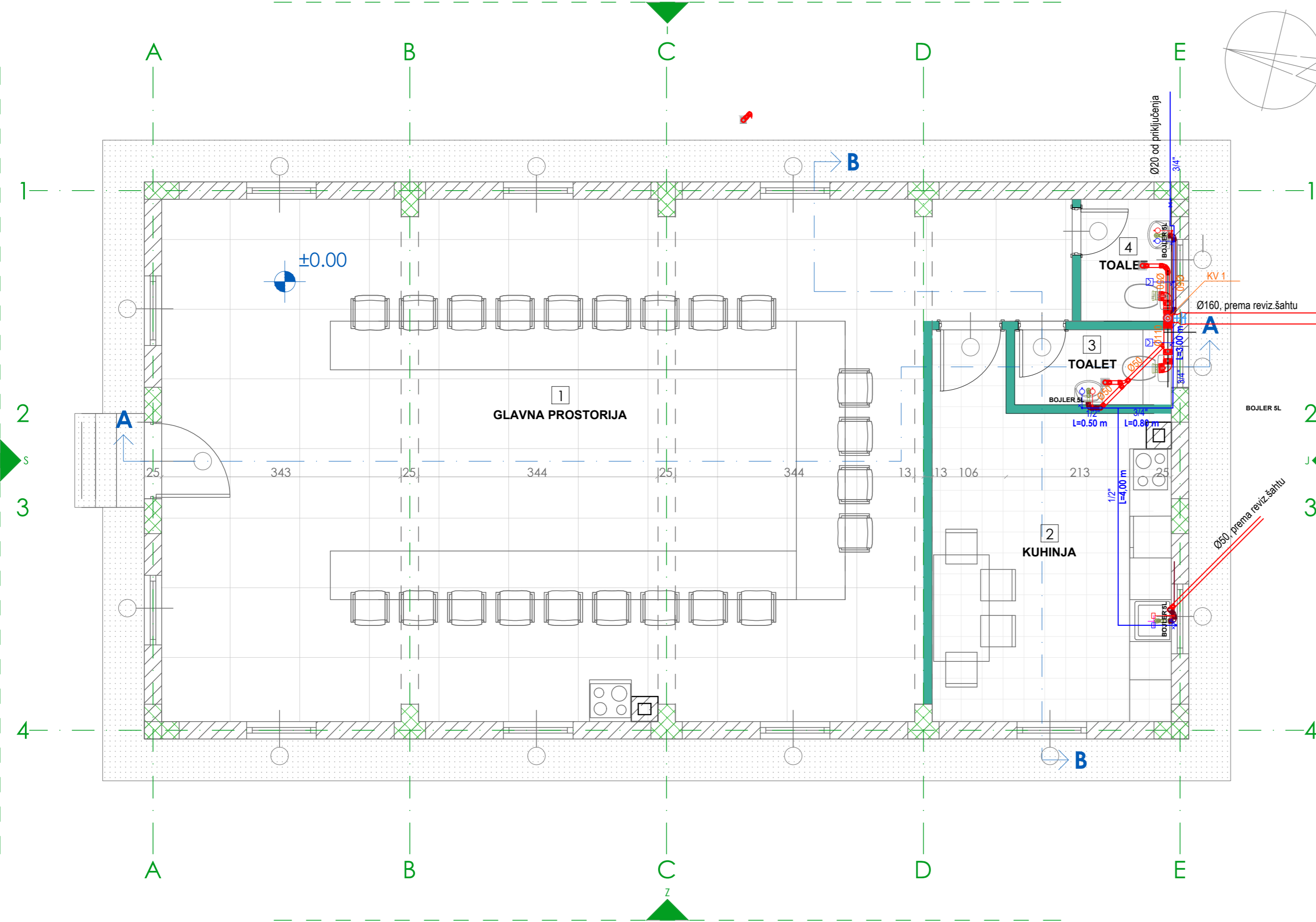
# Situacija



|   |                                |                                     |   |
|---|--------------------------------|-------------------------------------|---|
| <b>PROJEKTANT</b><br>Agencija za projektovanje i planiranje<br>-Nikšić- |                                | <b>INVESTITOR</b><br>Opština Nikšić |   |
| <b>Objekat</b>  | Dom - Donje Čarađe             | <b>Lokacija</b>                     | Blok 20, KP. 44/1, KO Čarađe, Nikšić    |
| <b>Vodeći inženjer</b>  |                                | <b>Vrsta projekta</b>               | Glavni projekat - Adaptacija            |
| <b>Odgovorni inženjer</b>   | Ana Vukotić dipl.ing.pejz.arh. | <b>Dio projekta</b>                 | Vodovod i kanalizacija                  |
| <b>Saradnici</b>  | Milorad Grbović dipl.ing.arh.  | <b>Prilog</b>                       | Situacija<br>Br.priloga 1<br>Broj lista |
| Datum izrade i<br>M.P.  |                                | Datum izrade i<br>M.P.              |   |

Razmjera  
1:250

# Osnova planiranog stanja



| LEGENDA |                                     |
|---------|-------------------------------------|
|         | VODOVOD - HLADNA VODA               |
|         | VODOVOD - TOPLA VODA                |
|         | FEKALNA KANALIZACIJA - RAZVOD PODOM |
|         | FEKALNA KANALIZACIJA - RAZVOD ZIDOM |
|         | KANALIZACIONA VERTIKALA             |
|         | ELEKTRIČNI BOJLER                   |
|         | TOČEČA SLAVINA ZA SUDOPERU          |
|         | TOČEČA SLAVINA ZA UMIVAONIK         |
|         | PROPUSNI VENTIL                     |
|         | WC ŠOLJA                            |
|         | OZAKA ČVORA                         |

**PROJEKTANT**  
 Agencija za projektovanje i planiranje  
 -Nikšić-

**INVESTITOR**  
 Opština Nikšić

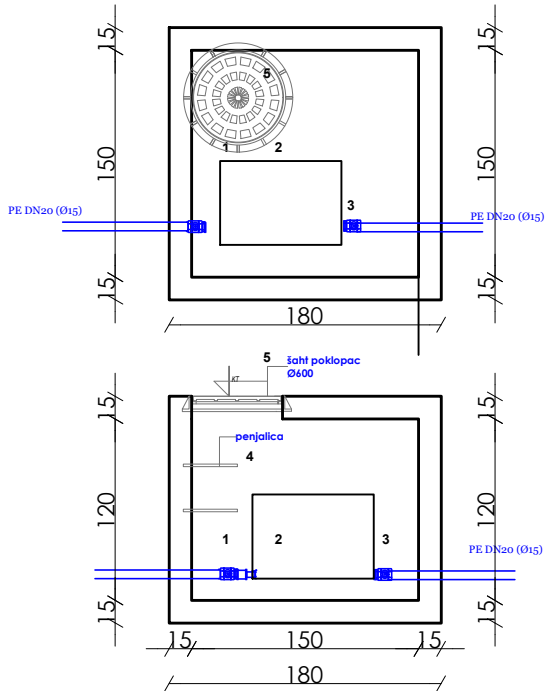
|                            |                                |                       |                                      |
|----------------------------|--------------------------------|-----------------------|--------------------------------------|
| <b>Objekat</b>             | Dom - Donje Čarađe             | <b>Lokacija</b>       | Blok 20, KP. 44/1, KO Čarađe, Nikšić |
| <b>Vodeći inženjer</b>     | Anja Lješević dipl.ing.arh.    | <b>Vrsta projekta</b> | Glavni projekat - Adaptacija         |
| <b>Odgovorni inženjer</b>  | Ana Vukotić dipl.ing.pejz.arh. | <b>Dio projekta</b>   | Vodovod i kanalizacija               |
| <b>Saradnici</b>           | Milorad Grbović dipl.ing.arh.  | <b>Prilog</b>         | Osnova planiranog stanja             |
| <b>Datum izrade i M.P.</b> |                                | <b>Br.priloga</b>     | 2                                    |
|                            |                                | <b>Broj lista</b>     |                                      |


Razmjera  
1:50



## SPECIFIKACIJA MATERIJALA

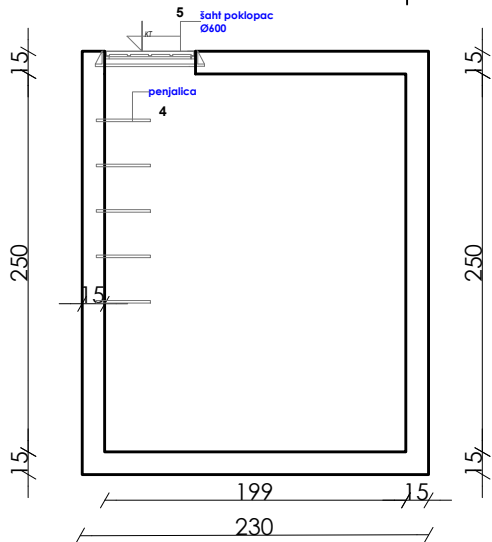
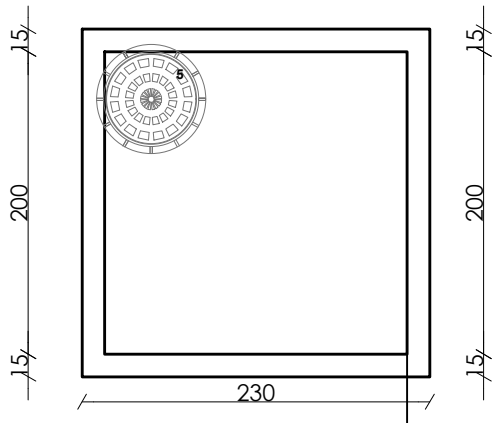
|   | SIMBOL  | NAZIV                        | dužina |
|---|---|------------------------------|--------|
| 1 |  | KUGLA VENTIL Ø15             |        |
| 2 |  | HIDROFOR Ø20                 |        |
| 3 |  | KUGLA VENTIL Ø20 sa ispustom |        |
| 4 |   | PENJALICE                    |        |
| 5 |   | LG POKLOPAC                  |        |



|  |                                |                                      |  |                        |          |                             |                           |
|--|--------------------------------|--------------------------------------|--|------------------------|----------|-----------------------------|---------------------------|
| <b>PROJEKTANT:</b><br> <b>Agencija za projektovanje i planiranje<br/>-Nikišć-</b> |                                | <b>INVESTITOR:</b><br>OPŠTINA NIKIŠĆ |  |                        |          |                             |                           |
| <b>Objekat</b>   | Dom - Donje Čarađe             | <b>Lokacija</b>                      | Blok 20, KP.44/1, KO ČARAĐE, NIKIŠĆ  |                        |          |                             |                           |
| <b>Vodeći inženjer</b>   | Anja Lješković, dipl.ing.arh   | <b>Vrsta projekta</b>                | Glavni projekat-adaptacija   |                        |          |                             |                           |
| <b>Odgovorni inženjer</b>  | Ana Vukotić, dipl.ing.pejz.arh | <b>Dio projekta</b>                  | Vodovod i kanalizacija   |                        |          |                             |                           |
| <b>Saradnici</b>   | Milorad Grbović, dipl.ing.arh  | <b>Prilog</b>                        | <table border="1"> <tr> <td><b>Vodovodna šahta</b></td> <td><b>4</b></td> <td><small>Broj priloga</small></td> <td><small>Broj lista</small></td> </tr> </table> | <b>Vodovodna šahta</b> | <b>4</b> | <small>Broj priloga</small> | <small>Broj lista</small> |
| <b>Vodovodna šahta</b>   | <b>4</b>                       | <small>Broj priloga</small>          | <small>Broj lista</small>  |                        |          |                             |                           |
|  |                                | Datum revizije i M. P.               |  |                        |          |                             |                           |



Vodonepropusna septička jama



|  |                                |                                     |   |                                     |          |                             |                           |
|--|--------------------------------|-------------------------------------|---|-------------------------------------|----------|-----------------------------|---------------------------|
| <b>PROJEKTANT:</b><br><b>Agencija za projektovanje i planiranje<br/>-Nikšić-</b> |                                | <b>INVESTITOR</b><br>OPŠTINA NIKŠIĆ |   |                                     |          |                             |                           |
| <b>Objekat</b>   | Dom - Donje Čarade             | <b>Lokacija</b>                     | Blok 20, KP.44/1, KO ČARADE, NIKŠIĆ   |                                     |          |                             |                           |
| <b>Vodeći inženjer</b>   | Anja Lješковиć, dipl.ing.arh   | <b>Vrsta projekta</b>               | Glavni projekat-adaptacija  |                                     |          |                             |                           |
| <b>Odgovorni inženjer</b>  | Ana Vukotić, dip.ing.pejz.arh. | <b>Dio projekta</b>                 | Vodovod i kanalizacija  |                                     |          |                             |                           |
| <b>Saradnici</b>   | Milorad Grbović, dipl.ing.arh  | <b>Prilog</b>                       | <table border="1"> <tr> <td><b>Vodonepropusna septička jama</b></td> <td><b>5</b></td> <td><small>Broj priloga</small></td> <td><small>Broj lista</small></td> </tr> </table> | <b>Vodonepropusna septička jama</b> | <b>5</b> | <small>Broj priloga</small> | <small>Broj lista</small> |
| <b>Vodonepropusna septička jama</b>  | <b>5</b>                       | <small>Broj priloga</small>         | <small>Broj lista</small>   |                                     |          |                             |                           |
|  |                                | Datum revizije i M. P               |   |                                     |          |                             |                           |