

**PROGRAM  
ODRŽAVANJA JAVNE RASPRAVE O NACRTU URBANISTIČKOG PROJEKTA ZA  
KOMPLEKS PRAVOSLAVNOG SABORNOG HRAMA U BUDVI**

Javna rasprava o Nacrtu Urbanističkog projekta za kompleks pravoslavnog sabornog hrama u Budvi, održaće se u organizaciji Ministarstva prostornog planiranja, urbanizma i državne imovine.

Javna rasprava će trajati 15 radnih dana od dana oglašavanja u jednom dnevnom štampanom mediju koji se izdaje i distribuira na teritoriji Crne Gore i na internet stranici Ministarstva prostornog planiranja, urbanizma i državne imovine <https://www.gov.me/mepg>

Datum održavanja javne rasprave odrediće se nakon utvrđivanja Nacrta Urbanističkog projekta za kompleks pravoslavnog sabornog hrama u Budvi, od strane Vlade Crne Gore.

Posebno obavještenje o javnoj raspravi Ministarstvo će dostaviti Opštini Budva, kao i organu za tehničke uslove, u roku od dva dana od dana oglašavanja javne rasprave.

Javna rasprava sprovedeće se u skladu sa članom 33 stav 3 Zakona o planiranju prostora i izgradnji objekata, a predlozi, sugestije i komentari mogu se dostaviti na arhivu Ministarstva prostornog planiranja, urbanizma i državne imovine.

**OBRADIVAČ:**

**MINISTARSTVO PROSTORNOG PLANIRANJA,  
URBANIZMA I DRŽAVNE IMOVINE**

**URBANISTIČKI PROJEKT “KOMPLEKS PRAVOSLAVNOG  
SABORNOG HRAMA U BUDVI”**

**OPŠTINA BUDVA**

**NACRT PLANA**



**Podgorica, novembar 2023**

# URBANISTIČKI PROJEKT “KOMPLEKS PRAVOSLAVNOG SABORNOG HRAMA U BUDVI”

Faza: NACRT PLANA

## RADNI TIM

- 1. Rukovodilac izrade plana**  
Dr Veljko Radulović, dipl.inž.arh.
- 2. Urbanizam i arhitektura**  
Danica Đuranović, dipl.inž.arh.
- 3. Saobraćajna infrastruktura**  
Zoran Dašić, dipl.inž.saob.
- 4. Hidrotehnička infrastruktura**  
Andrea Mijović, dipl.inž.građ.
- 5. Energetska infrastruktura**  
Milanko Džuver, dipl.inž.el.
- 6. Elektronske komunikacije**  
Ratko Vujović, dipl.inž.el
- 7. Pejzažna arhitektura**  
Danica Mihaljević Davidović, dipl.inž.pejz.arh.
- 8. Predstavnik opštine Budva**  
Vladan Stevović, dipl.ing.arh.

**Rukovodilac izrade UP-a,**

Dr Veljko Radulović, dipl.inž.arh.

**Podgorica, novembar 2023**

## **OPŠTA DOKUMENTACIJA**

- ✓ **Odluka o ozradi plana sa programskim zadatkom**
- ✓ **Odluka o imenovanju rukovodioca izrade plana**
- ✓ **Dopuna programskog zadatka od opštine Budva**

Prečišćeni tekst Odluke o izradi Urbanističkog projekta za kompleks pravoslavnog Sabornog hrama u Budvi obuhvata sljedeće propise:

1. Odluka o izradi Urbanističkog projekta za kompleks pravoslavnog Sabornog hrama u Budvi ("Službeni list Crne Gore", br. 091/21 od 27.08.2021),
2. Odluka o izmjeni Odluke o izradi Urbanističkog projekta za kompleks pravoslavnog Sabornog hrama u Budvi ("Službeni list Crne Gore", br. 117/21 od 03.11.2021), u kojima je naznačen njihov dan stupanja na snagu.

## ODLUKA

### O IZRADI URBANISTIČKOG PROJEKTA ZA KOMPLEKS PRAVOSLAVNOG SABORNOG HRAMA U BUDVI

("Službeni list Crne Gore", br. 091/21 od 27.08.2021, 117/21 od 03.11.2021)

#### Član 1

Pristupa se izradi Urbanističkog projekta za kompleks pravoslavnog Sabornog hrama u Budvi (u daljem tekstu: Urbanistički projekat).

Izrada Urbanističkog projekta predstavlja planski osnov za uspostavljanje prepoznatljive arhitektonske fizionomije kompleksa u zahvatu Urbanističkog projekta kroz izgradnju pravoslavnog Sabornog hrama na crkvenom zemljištu.

#### Član 2

Površina obuhvata Urbanističkog projekta iznosi cca 3ha.

#### Član 3

Za Urbanistički projekat će se raditi strateška procjena uticaja na životnu sredinu u skladu sa Zakonom o strateškoj procjeni uticaja na životnu sredinu ("Službeni list RCG", broj 80/05 i "Službeni list CG", br. 59/11 i 52/16).

#### Član 4

Finansijska sredstva potrebna za izradu Urbanističkog projekta, obezbijediće se iz Budžeta Crne Gore sa pozicije organa državne uprave nadležnog za ekologiju, prostorno planiranje i urbanizam u iznosu od 20.000,00 eura.

#### Član 5

Rok za izradu Urbanističkog projekta je dvanaest mjeseci od dana potpisivanja ugovora sa rukovodiocem izrade planskog dokumenta.

#### Član 6

Urbanistički projekat se izrađuje na osnovu Programskog zadatka koji je sastavni dio ove odluke.

#### Član 7

Ova odluka stupa na snagu danom objavljivanja u "Službenom listu Crne Gore".

### PROGRAMSKI ZADATAK ZA IZRADU URBANISTIČKOG PROJEKTA ZA KOMPLEKS PRAVOSLAVNOG SABORNOG HRAMA U BUDVI

#### I. UVODNE NAPOMENE

Cilj izrade Urbanističkog projekta za kompleks pravoslavnog Sabornog hrama u Budvi (u daljem tekstu: UP) je da se obezbijede planski preduslovi za izgradnju pravoslavnog Sabornog hrama na crkvenom zemljištu, proširenje groblja kao i da se stvore planske pretpostavke za uspostavljanje prepoznatljive arhitektonske fizionomije kompleksa u zahvatu UP-a, kao dijela urbane morfologije, a sve u skladu sa planskim opredjeljenjima, smjernicama i kriterijumima sadržanim u planskoj dokumentaciji višeg reda.

Detaljnim urbanističkim planom Potkošljun ("Službeni list CG- opštinski propisi", broj 26/08), definisana je obavezna izrada urbanističkog projekta za kompleks pravoslavnog Sabornog hrama, koji je planiran je u bloku 18, kao i za proširenje groblja, koje je planirano u bloku 29.

Ambijentalna i funkcionalna povezanost, te urbanistička dispozicija, upućuju na neophodnost planskog sagledavanja blokova 18 i 29 kao jedinstvene cjeline.

Pravni osnov za izradu i donošenje UP-a sadržan je u članu 218 Zakona o planiranju prostora i izgradnji objekata ("Službeni list CG", br. 64/17, 44/18, 63/18 i 82/20), kojim je propisano da se do donošenja plana generalne regulacije Crne Gore primjenjuju važeći planski dokumenti donijeti do stupanja na snagu ovog zakona odnosno do roka iz člana 217 ovog zakona.

Državni i lokalni planski dokumenti predviđeni Zakonom o uređenju prostora i izgradnji objekata ("Službeni list CG", br. 51/08, 34/11, 35/13 i 33/14) mogu se, do donošenja plana generalne regulacije Crne Gore, izrađivati odnosno mijenjati po postupku propisanom ovim zakonom.

Programski zadatak za izradu UP-a izrađuje se u skladu sa članom 25 Zakona o planiranju prostora i izgradnji objekata, budući da je isti sastavni dio Odluke o izradi planskog dokumenta.

## II. OBUHVAT I GRANICE PLANA

Površina obuhvata UP-a iznosi cca 3 ha.

Granica obuhvata UP-a odnosi se na blokove 18 i 29, koji su prikazani na slici broj 1.



Slika broj 1: Obuhvat UP-a

## III. USLOVI I SMJERNICE PLANSKOG DOKUMENTA VIŠEG REDA I RAZVOJNIH STRATEGIJA

Prilikom izrade UP-a, planerski pristup je neophodno bazirati na:

- sagledavanju ulaznih podataka iz Generalnog urbanističkog plana priobalnog pojasa Sektor Budva - Bečići i Detaljnog urbanističkog plana "Potkošljun";
- analizi i ocjeni postojeće planske i studijske dokumentacije;
- analizi uticaja kontaktnih zona na ovaj prostor i obrnuto;
- analizi i ocjeni postojećeg stanja (prirodni, stvoreni i planski uslovi);
- sagledavanju seizmičkih podloga i seizmičke mikrojejonizacije urbanog područja Budve;

- sagledavanju mogućnosti realizacije investicionih ideja vlasnika i korisnika prostora u odnosu na opredjeljenja planova višeg reda i potencijale i ograničenja konkretne lokacije.

#### **IV. PRINCIPI, VIZIJA I CILJEVI PLANIRANJA, KORIŠĆENJA, UREĐENJA I ZAŠTITE PROSTORA**

Vizija uređenja prostora u obuhvatu UP-a treba da prati viziju razvoja primorskog regiona, koji, kao važan prostorni, ekonomski i društveni resurs Crne Gore, treba da se usmjereno i kontrolisano razvija, koristeći na održiv način svoje prirodne, kulturne i stvorene potencijale.

Osnovni cilj koji treba da se postigne je obezbjeđivanje planskih preduslova za izgradnju pravoslavnog Sabornog hrama na zemljištu u vlasništvu Mitropolije crnogorsko-primorske, kao i sveobuhvatno i racionalno sagledavanje kvaliteta lokacije i utvrđivanje optimalnog opsega tj. mjera izgradnje, a na osnovu planskih opredjeljenja, smjernica i kriterijuma sadržanih u planskoj dokumentaciji višeg reda.

Istovremeno je potrebno stvoriti planske preduslove za izmještanje postojeće gradske kapele iz bloka 18 u susjedni blok 29, s obzirom da je neophodno njeno stavljanje u funkciju prije početka gradnje hrama.

Veoma je važno budući kompleks posmatrati kao neodvojiv dio sistema javnih prostora Budve, gdje cilj treba da bude prije svega na afirmaciji kvaliteta projektovanja i izgradnje (jednostavna i neusiljena veza sa tokovima pješačkog i kolskog saobraćaja...)

Jedan od bitnih principa planiranja treba da bude i afirmacija zatečenih graditeljskih i pejzažnih vrijednosti na lokaciji, koncipiranje planskog i projektnog rješenje u skladu sa klimatskim karakteristikama područja, na način da se doprinese poboljšanju mikroklimatskih uslova na lokaciji i sl.

Jednako važno je naglasiti da se mora posebno voditi računa o pravilnom i racionalnom dimenzionisanju platoa za okupljanje ispred hrama, ali da jednako treba težiti da udio nepopločanih tj prirodnih - zelenih površina bude što veći.

#### **V. KONCEPTUALNI OKVIR PLANIRANJA, KORIŠĆENJA, UREĐENJA I ZAŠTITE PLANSKOG PODRUČJA SA STRUKTUROM OSNOVNIH NAMJENA POVRŠINA I KORIŠĆENJA ZEMLJIŠTA**

Konceptualnim okvirom uređenja prostora potrebno je obuhvatiti i razraditi sljedeće:

##### **Sadržaji u prostoru i mjere zaštite**

Kroz izradu UP-a potrebno je, u skladu sa karakterom područja, prirodnim karakteristikama, namjenama i prostornim pokazateljima definisanim planom višeg reda, uz kritičko analiziranje postojeće urbanističke dokumentacije i izgrađenog konteksta, stvariti preduslove za:

- Usvajanje prostornog i funkcionalnog modela kao sastavnog dijela gradske teritorije;
- Izgradnju pravoslavnog Sabornog hrama na zemljištu u vlasništvu Mitropolije crnogorsko-primorske;
- Obezbeđivanje prostora za izgradnju pratećih sadržaja kao što su upravno administrativni, obrazovno kulturni sadržaji, društvene prostorije i sl;
- Obezbeđivanje slobodnih površina za okupljanje i odmor vjernika, ali i nesmetano odvijanje onog dijela bogoslužnja koji se tradicionalno obavlja van hrama;
- Planiranje nove gradnje na način da se stvori kvalitetan prostor u funkcionalnom, oblikovnom i ambijentalnom smislu, uz obavezno poštovanje svih uslova dobijenih od nadležnih institucija;
- Postojeću kapelu u bloku 18 izmestiti u blok 29 uz provjeru mogućnosti realizacije iste u postojećim gabaritima;
- Provjeriti mogućnost organizovanja podzemnog parkinga u južnom dijelu bloka 18, u mjeri u kojoj je moguće;
- Preispitati volumetriju objekta na UP1 bloka 18, u dijelu od 2. do 5. sprata u cilju obezbjeđivanja kvalitetnih vizura ka hramu i formiranja skladne kompozicije izgrađenih i planiranih struktura. Ukoliko se analizom utvrdi da realizacija II faze objekta od 2.do 5. sprata ugrožava hram i vizure prema njemu, objekat zadržati u postojećim gabaritima (P+1);
- Provjeru programa/programskih sadržaja, kroz idejna rješenja objekata;
- Obezbeđivanje zaštite i uređenja prostora uz maksimalno očuvanje postojećih javnih površina, uz posebnu zaštitu zelenih površina.

##### **Saobraćajna i tehnička infrastruktura**

Planiranje potrebne tehničke infrastrukture treba bazirati na prethodno provjerenim mogućnostima postojećih mreža i njihovog korišćenja za sadržaje planirane ovim UP-om, vodeći računa o uslovima zaštite životne sredine.

Saobraćaj prema kontaktnim zonama rješavati što racionalnije tako da minimalno ometa/prekida tokove kretanja pješaka.

Vežu pothodnikom, između postojećeg Mainskog groblja u bloku 18 i proširenja groblja u bloku 29, potrebno je planirati i izvesti zajedno sa saobraćajnicom ispod koje prolazi.

Planirati propisno dimenzionisane elektro, hidrotehničke i telekomunikacione instalacije, te savremenu funkcionalnu mrežu u objektima i za potrebe ukupnog zahvata, u skladu sa propisima.

Planirati funkcionalnu hidrantsku mrežu i protivpožarni sistem, te javnu rasvjetu. Javna rasvjeta predstavlja posebno važan segment zbog noćnog izgleda kompleksa i jednaku pažnju je potrebno pokloniti kako projektovanju stubnih mjesta tako i svjetiljki u parteru.

Svu infrastrukturu rješavati u svemu poštujući rješenja iz planova višeg reda i uz usaglašavanje sa uslovima koje propišu nadležni organi, institucije i preduzeća. Potrebno je da infrastruktura zadovolji posebne standarde i ponudi savremena tehnološka rješenja.

Potrebno je uraditi procjenu potrebnih ulaganja na opremanju građevinskog zemljišta ponaosob za svaku vrstu tehničke infrastrukture.

### Pejzažna arhitektura

Prilikom planiranja zelenih površina izvršiti podjelu po kategorijama zelenila. Slobodne, zelene površine obogatiti biljnim vrstama karakterističnim za predmetno područje i lokalne klimatske uslove.

UP-om treba predvidjeti:

- maksimalno očuvanje i uklapanje postojećeg vitalnog i funkcionalnog zelenila i postojećih popločanih površina u nova urbanistička rješenja;
- očuvanje uspostavljenih tokova kretanja od trotoara ka kapeli, ali uz naglašavanje ulaska u hram kao primarne, tj. fokalne, dominantne tačke u parteru;
- uspostavljanje optimalnog odnosa između izgrađenih i slobodnih zelenih površina;
- funkcionalno zoniranje slobodnih površina;
- povezivanje planiranih zelenih površina u jedinstven sistem sa posebnim odnosom prema neposrednom okruženju;
- linijsko zelenilo duž svih javnih komunikacija, naročito uz parking na otvorenom, radi zaštite od sunca i efektnijeg pejzažnog oblikovanja, a sve na način da se ne ugrozi vidljivost kompleksa sa ulice;
- usklađivanje kompozicionog rješenja sa namjenom (kategorijom) zelenih površina;
- potrebno je koristiti vrste otporne na ekološke uslove sredine i usklađene sa kompozicionim i funkcionalnim zahtjevima.

Smjernice i uslove u vezi navedenog neophodno je pribaviti od institucija nadležnih za poslove zaštite prirode i životne sredine.

### Nivelacija, regulacija i parcelacija

Za potrebe izrade UP-a neophodno je obezbjeđivanje kvalitetnih geodetskih i katastarskih podloga. Plan raditi u digitalnom obliku.

Kod rješavanja nivelacije i regulacije obezbijediti potrebne elemente koji garantuju najpovoljnije funkcionisanje unutar prostora. Koristiti povoljnosti koje u ovom smislu pruža konfiguracija terena, vodeći računa o podobnosti terena za urbanizaciju.

Grafički prilog sa parcelacijom uraditi na ažurnoj geodetskoj podlozi. Isti mora sadržati tjemena planiranih saobraćajnica, kao i sve druge analitičke podatke neophodne za prenošenje plana na teren.

Grafički prikaz urbanističkih parcela mora biti dat na svim grafičkim priložima plana sa jasno definisanim granicama urbanističke parcele.

Nivelaciju planirati/projektovati tako da sve atmosfenske vode idu sa platoa prema šahtovima na javnoj saobraćajnici.

Neophodno je omogućiti nesmetano kretanje lica sa invaliditetom/smanjenom pokretljivošću unutar čitavog kompleksa, ali i unutar objekata.

### Uslovi za izgradnju objekata i uređenje prostora



UP shodno zakonskim odredbama, mora da sadrži:

- urbanističko-tehničke uslove za izgradnju objekata i uređenje prostora (vrsta objekta, visina objekta, najveći broj spratova, veličina urbanističke parcele...);
- indekse izgrađenosti i zauzetosti;
- nivelaciona i regulaciona rješenja;
- građevinske i regulacione linije;
- trase infrastrukturnih mreža i saobraćajnica i smjernice za izgradnju infrastrukturnih i komunalnih objekata;
- tačke priključivanja na saobraćajnice, infrastrukturne mreže i komunalne objekte;
- smjernice urbanističkog, arhitektonskog i pejzažnog oblikovanja prostora;
- idejna rješenja objekata i sl.;

Posebnu pažnju posvetiti urbanističko-arhitektonskom oblikovanju prostora i unaprjeđenju kvaliteta prostora u cjelini, klimatskim karakteristikama i pejzažnom uređenju.

## VI. METODOLOGIJA

U planiranju sadržaja neophodno je poštovati smjernice date planom višeg reda i one definisane Pravilnikom o bližem sadržaju i formi planskog dokumenta, kriterijumima namjene površina, elementima urbanističke regulacije i jedinstvenim grafičkim simbolima ("Službeni list CG", br. 24/10 i 33/14).

## VII. SADRŽAJ PLANSKOG DOKUMENTA

Obim i nivo obrade UP-a treba dati tako da se u potpunosti primjene odredbe Zakona o planiranju prostora i izgradnji objekata.

Paralelno sa izradom UP-a predviđena je i izrada strateške procjene uticaja plana na životnu sredinu (u daljem tekstu: SPU) u skladu sa Zakonom o strateškoj procjeni uticaja na životnu sredinu ("Službeni list RCG", broj 80/05 i "Službeni list CG", br. 59/11 i 52/16), čije elemente treba ugraditi u UP.

S obzirom da se urbanistički projekat radi za područja kojima predstoji značajnija i složenija izgradnja, odnosno koja predstavljaju posebno karakteristične cjeline, neophodno je obezbijediti Elaborat geomehaničkih istaživanja i Elaborat pejzažne taksacije.

UP se izrađuje na topografsko-katastarskim planovima razmjere 1:1.000; 1:500 ili 1:250 i po utvrđenim fazama i za definisane segmente, treba da bude urađen i prezentovan u analognom i digitalnom formatu.

Digitalni oblik - za tekstualni dio u standardu Microsoft Word i PDF formatu, a grafički u standardu Auto Cad i GIS formatu.

UP se izrađuje na topografsko-katastarskim planovima i katastrima vodova u digitalnoj formi i georeferenciranim ortofoto podlogama, a prezentira se na topografsko-katastarskim planovima u analognoj formi izrađenim na papirnoj podlozi i isti moraju biti identični po sadržaju.

Analogne i digitalne forme geodetsko-katastarskih planova moraju biti ovjerene od strane organa uprave nadležnog za poslove katastra.

## VIII. OBAVEZE RUKOVODIOCA I STRUČNOG TIMA ZA IZRADU URBANISTIČKOG PROJEKTA

Rukovodilac izrade UP-a će nadležnom Ministarstvu, dostaviti na uvid, odnosno stručnu ocjenu u skladu sa Zakonom, faze: Nacrt plana i Predlog plana.

Rukovodilac izrade će, saglasno Zakonu, dostaviti Nacrt UP-a Ministarstvu kako bi se u zakonskom postupku sprovela procedura njegovog utvrđivanja.

Rukovodilac izrade je dužan da u Predlog UP-a, a nakon sprovedenog postupka javne rasprave i stručne ocjene, ugradi sve prijedloge i mišljenja nadležnih organa.

Predlog UP-a će rukovodilac izrade dostaviti Ministarstvu, kako bi se u zakonskom postupku sprovela procedura donošenja ovog planskog dokumenta.

Po usvajanju plana, rukovodilac izrade će Ministarstvu predati konačnu verziju UP-a u adekvatnoj formi koja je definisana Pravilnikom o načinu potpisivanja, ovjeravanja, dostavljanja, arhiviranja i čuvanja planskog dokumenta ("Službeni list Crne Gore", br. 76/17 i 73/18).

Prečišćeni tekst Odluke o određivanju rukovodioca izrade Urbanističkog projekta za kompleks pravoslavnog Sabornog hrama u Budvi i visini naknade za rukovodioca i stručni tim za izradu Urbanističkog projekta obuhvata sljedeće propise:

1. Odluka o određivanju rukovodioca izrade Urbanističkog projekta za kompleks pravoslavnog Sabornog hrama u Budvi i visini naknade za rukovodioca i stručni tim za izradu Urbanističkog projekta ("Službeni list Crne Gore", br. 091/21 od 27.08.2021),
2. Odluka o izmjeni Odluke o određivanju rukovodioca izrade Urbanističkog projekta za kompleks pravoslavnog Sabornog hrama u Budvi i visini naknade za rukovodioca i stručni tim za izradu Urbanističkog projekta ("Službeni list Crne Gore", br. 117/21 od 03.11.2021), u kojima je naznačen njihov dan stupanja na snagu.

## **ODLUKA**

### **O ODREĐIVANJU RUKOVODIOCA IZRADE URBANISTIČKOG PROJEKTA ZA KOMPLEKS PRAVOSLAVNOG SABORNOG HRAMA U BUDVI I VISINI NAKNADE ZA RUKOVODIOCA I STRUČNI TIM ZA IZRADU URBANISTIČKOG PROJEKTA**

**("Službeni list Crne Gore", br. 091/21 od 27.08.2021, 117/21 od 03.11.2021)**

1. Ovom odlukom određuje se rukovodilac izrade Urbanističkog projekta za kompleks pravoslavnog Sabornog hrama u Budvi (u daljem tekstu: Urbanistički projekat) i visina naknade za rukovodioca i stručni tim za izradu Urbanističkog projekta.
2. Za rukovodioca izrade Urbanističkog projekta određuje se dr Veljko Radulović, dipl.ing.arh.
3. Rukovodiocu i stručnom timu iz tačke 1 ove odluke utvrđuje se naknada u ukupnom iznosu od 20.000,00 eura.
4. Iznos pojedinačnih naknada za rukovodioca izrade i članove stručnog tima, iz tačke 3 ove odluke, određuje se ugovorom koji Ministarstvo ekologije, prostornog planiranja i urbanizma zaključuje sa rukovodiocem izrade, odnosno članom stručnog tima.
5. Ova odluka stupa na snagu danom objavljivanja u "Službenom listu Crne Gore".

## SADRŽAJ TEKSTA

UVODNI DIO .....	4
PRAVNI I PLANSKI OSNOV.....	4
VIZIJA CILJEVI I PRINCIPI IZRADE PLANA .....	5
METODOLOGIJA IZRADE PLANA .....	5
SADRŽAJI U PROSTORU I MJERE ZAŠTITE DATE U PROGRAMSKOM ZADATKU .....	5
OBUHVAT URBANISTIČKOG PROJEKATA .....	7

### I OCJENA STANJA

1. ANALIZA I OCJENA POSTOJEĆE RELEVANTNE DOKUMENTACIJE.....	11
1.1. IZVOD IZ PPPPN OBALNO PODRUČJE.....	11
1.2. IZVOD IZ GUP-A PRIOBALNOG POJASA OPŠTINE BUDVA, SEKTOR BUDVA-BEČIĆI .....	13
1.3. IZVOD IZ DUP-A „PODKOŠLJUN“.....	16
1.4. OCJENA REALIZACIJE VAŽEĆE PLANSKE DOKUMENTACIJE .....	20
2. ANALIZA PRIRODNIH USLOVA I POTENCIJALI .....	21
3. STVORENI USOVI, POTENCIJALI I OGRANIČENJA .....	34
4. IZVOD IZ STUDIJE ZAŠTITE KULTURNIH DOBARA .....	36
5. IZVOD STRATEŠKE PROCJENE UTICAJA NA ŽIVOTNU SREDINU .....	39
6. PROCES IZRADE PLANA .....	44

### II PLAN

1. PROSTORNA ORGANIZACIJA.....	47
2. USLOVI ZA IZGRADNJU, UREĐENJE I ZAŠTITU PROSTORA.....	49
2.1. ARHITEKTONSKO OBLIKOVANJE OBJEKATA .....	65
2.2. MJERE ZAŠTITE ŽIVOTNE SREDINE .....	73
2.3. MJERE ZAŠTITE KULTURNE BAŠTINE .....	75
2.4. MJERE ZAŠTITE OD ELEMENTARNIH I DRUGIH NEPOGODA .....	76
2.5. SMJERNICE ZA ASEIZMIČKO PROJEKTOVANJE .....	76
2.6. SMJERNICE ZA RACIONALNU POTROŠNJU ENERGIJE.....	78
2.7. USLOVI ZA KRETANJE LICA SMANJENE POKRETLJIVOSTI I LICA SA INVALIDITETOM.....	79
2.8. SMJERNICE ZA ETAPNU REALIZACIJU PLANSKOG DOKUMENTA .....	79

2.9.	USLOVI ZA KORIŠĆENJE PROSTORA DO PRIVOĐENJA NAMJENI.....	79
3.	SAOBRAĆAJNA I OSTALA INFRASTRUKTURA .....	80
3.1.	SAOBRAĆAJNA INFRASTRUKTURA .....	80
3.2.	HIDROTEHNIČKA INFRASTRUKTURA .....	85
3.3.	ELEKTROENERGETSKA INFRASTRUKTURA .....	90
3.4.	ELEKTRONSKO KOMUNIKACIONA INFRASTRUKTURA .....	99
	ANALITIČKI PODACI.....	103
	PROSTORNI PRIKAZI.....	109

## SADRŽAJ GRAFIČKIH PRILOGA

### I POSTOJEĆE STANJE

1. Topografskokatastarska podloga sa granicom zahvata
2. Izvod iz GUPa Budva Bečići
3. Izvod iz DUPa Podkošljun
4. Postojeće korišćenje prostora
5. Kontaktne zone

### II PLAN

6. Plan detaljne namjene površina R 1:500
7. Plan parcelacije regulacije i nivelacije R 1:500
8. Implementacija studije kulturne baštine
9. Plan saobraćajne infrastrukture R 1:500
10. Plan hidrotehničke infrastrukture R 1:500
11. Plan elektroenergetske infrastrukture R 1:500
12. Plan elektronskih telekomunikacija R 1:500
13. Plan pejzažnog urđenja R 1:500
14. Situaciono rješenje sa osnovom prizemlja R 1:200
15. Presjek R 1:200
16. 3D Idejno rješenje kompleksa

## 17. Idejna rješenja objekata

- a. Idejno rješenje Hrama na UP4
- b. Idejno rješenje multifunkcionalnog objekta uz Hram na UP4
- c. Idejno rješenje poslovnog prostora na UP2
- d. Idejno rješenje stambenog objekta na UP7
- e. Idejno rješenje kapele na UP2
- h. Idejno rješenje Groblja na UP1

# UVODNI DIO

## PRAVNI I PLANSKI OSNOV

Urbanistički projekat za Kompleks pravoslavnog Sabornog hrama u Budvi ( u daljem tekstu UP "Kompleks pravoslavnog Sabornog hrama") se radi u skladu sa članom 218 Zakona o planiranju prostora i izgradnji objekata ("Službeni list CG", br. 64/17, 44/18, 63/18 i 82/20), a na osnovu:

- Odluke o izradi UP "Kompleks pravoslavnog Sabornog hrama"( "Službeni list Crne Gore", br. 091/21 od 27.08.2021, 117/21 od 03.11.2021)
- Programskog zadatka za izradu UP "Kompleks pravoslavnog Sabornog hrama" ("Službeni list Crne Gore", br. 091/21 od 27.08.2021, 117/21 od 03.11.2021)
- Odluke o određivanju rukovodioca izrade urbanističkog projekta i visini naknade za rukovodioca i stručni tim za izradu urbanističkog projekta ("Službeni list Crne Gore", br. 091/21 od 27.08.2021, 117/21 od 03.11.2021)
- Ugovora o izradi UP "Kompleks pravoslavnog Sabornog hrama"( decembar 2020.)

Planski osnov za izradu UP "Kompleks pravoslavnog Sabornog hrama" dat je u Detaljnom urbanističkom planu "Podkošljun" ("Službeni list CG ", broj 26/08).

DUPom "Podkošljun" definisana je obavezna izrada urbanističkog projekta za kompleks pravoslavnog Sabornog hrama, koji je planiran je u bloku 18, kao i za proširenje groblja, koje je planirano u bloku 29. Ambijentalna i funkcionalna povezanost, te urbanistička dispozicija, upućuju na neophodnost planskog sagledavanja blokova 18 i 29 kao jedinstvene cjeline.

Važna opredjeljenja za definisanje koncepta Plana Oobrađivač je dobio kroz sljedeće dopise i projekte:

1. Opština Budva, dopis broj 01-082/24-3244/2 od 14.12.2021 ( predmetnim dopisom je izvršena dopuna programskog zadatka u smislu preciznih smjernica vezanih za organizaciju prostora)
2. Glavni projekat saobraćajnice, koja razdvaja blokove 18 i 29, čija realizacija je u toku
3. Smjernice javnih preduzeća i relevantnih institucija (Uprava za katastar i državnu imovinu , Agencija za elektronske komunikacije, Agencija za zaštitu životne sredine, Agencija za civilno vazduhoplovstvo, CEDIS, CGES, Ministarstvo odbrane, Uprava saobraćaja, Uprava za zaštitu kulturnih dobara, JP Vodovod i kanalizacija Budva)
4. Idejni projekat pravoslavnog sabornog hrama, projektant Europrojekt, autor arhitekta Dragutin Dubljević
5. Idejno rješenje stambeno poslovnog objekta, projektant Europrojekt, autor arhitekta Dragutin Dubljević ( saglasnost Gradskog arhitekta UPI 22-U-84/4-18 od 11.02.2019)

Širu plansku osnovu za izradu UP-a čine sljedeća planska dokumentacija:

- Prostorni plan posebne namjene za obalno područje Crne Gore ("Službeni list CG", broj 56/18)
- Generalni urbanistički plan priobalnog pojasa Sektor Budva Bečići ("Službeni list CG", broj 03/07)

UP "Kompleks pravoslavnog Sabornog hrama" se radi za period do donošenja Plana generalne regulacije Crne Gore.

## VIZIJA CILJEVI I PRINCIPI IZRADE PLANA

Urbanističkim projektom treba:

- Uraditi širu provjeru urbanizacije ukupnog prostora na nivou urbanističkog koncepta namjene površina i infrastrukturnih sistema saglasno sadržaju i nivou izrade plana
- Planirati sadržaje koji će biti predmet dalje projektne razrade uz poštovanje opredjeljenja utvrđenih programskim zadatkom i smjericama datim u dopisu Opštine Budva broj 01-082/24-3244/2 od 14.12.2021
- Utvrditi pravila uređenja, korišćenja i zaštite prostora odnosno ostvariti plansku osnovu za izradu projekata a potom i izgradnju planirane zone.

Uređenje prostora u obuhvatu UP-a treba da prati viziju razvoja primorskog regiona, koji, kao važan prostorni, ekonomski i društveni resurs Crne Gore, treba da se usmjereno i kontrolisano razvija, koristeći na održiv način svoje prirodne, kulturne i stvorene potencijale.

Osnovni cilj koji treba da se postigne je obezbjeđivanje planskih preduslova za izgradnju pravoslavnog Sabornog hrama, kao i sveobuhvatno i racionalno sagledavanje kvaliteta lokacije i utvrđivanje optimalnog opsega tj. mjera izgradnje, a na osnovu planskih opredjeljenja, smjernica i kriterijuma sadržanih u planskoj dokumentaciji višeg reda.

Istovremeno je potrebno stvoriti planske preduslove za izmještanje postojeće gradske kapele iz bloka 18 u susjedni blok 29, s obzirom da je neophodno njeno stavljanje u funkciju prije početka gradnje hrama, a sve u skladu sa programskim zadatkom.

Veoma je važno budući kompleks posmatrati kao neodvojiv dio sistema javnih prostora Budve odnosno jednostavna i efikasna veza sa tokovima pješačkog i kolskog saobraćaja.

Jedan od bitnih principa planiranja treba da bude i afirmacija zatečenih pejzažnih vrijednosti na lokaciji, koncipiranje planskog i projektnog rješenja u skladu sa klimatskim karakteristikama područja, na način da se doprinese poboljšanju mikroklimatskih uslova na lokaciji i sl.

Potrebno je posebno voditi računa o pravilnom i racionalnom dimenzionisanju platoa za okupljanje ispred hrama uz inteziviranje zelenih površina.

## METODOLOGIJA IZRADE PLANA

Prilikom izrade plana poštovane su smjernice date planom višeg reda i one definisane Pravilnikom o bližem sadržaju i formi planskog dokumenta, kriterijumima namjene površina, elementima urbanističke regulacije i jedinstvenim grafičkim simbolima ("Službeni list CG", br. 24/10 i 33/14).

## SADRŽAJI U PROSTORU I MJERE ZAŠTITE DATE U PROGRAMSKOM ZADATKU

Kroz izradu UP-a potrebno je, u skladu sa karakterom područja, prirodnim karakteristikama, namjenama i prostornim pokazateljima definisanim planom višeg reda, uz kritičko analiziranje postojeće urbanističke dokumentacije i izgrađenog konteksta, stvariti preduslove za:

- Usvajanje prostornog i funkcionalnog modela kao sastavnog dijela gradske teritorije;
- Izgradnju pravoslavnog Sabornog hrama na zemljištu u vlasništvu Mitropolije crnogorsko-primorske;
- Obezbeđivanje prostora za izgradnju pratećih sadržaja kao što su upravno administrativni, obrazovno kulturni sadržaji, društvene prostorije i sl;

- Obezbeđivanje slobodnih površina za okupljanje i odmor vjernika, ali i nesmetano odvijanje onog dijela bogoslužnja koji se tradicionalno obavlja van hrama;
- Planiranje nove gradnje na način da se stvori kvalitetan prostor u funkcionalnom, oblikovnom i ambijentalnom smislu, uz obavezno poštovanje svih uslova dobijenih od nadležnih institucija;
- Postojeću kapelu u bloku 18 izmestiti u blok 29 uz provjeru mogućnosti realizacije iste u postojećim gabaritima;
- Provjeriti mogućnost organizovanja podzemnog parkinga u južnom dijelu bloka 18, u mjeri u kojoj je moguće;
- Preispitati volumetriju objekta na UP1 bloka 18, u dijelu od 2. do 5. sprata u cilju obezbeđivanja kvalitetnih vizura ka hramu i formiranja skladne kompozicije izgrađenih i planiranih struktura. Ukoliko se analizom utvrdi da realizacija II faze objekta od 2. do 5. sprata ugrožava hram i vizure prema njemu, objekat zadržati u postojećim gabaritima ( P+1);
- Provjeru programa/programskih sadržaja, kroz idejna rješenja objekata;
- Obezbeđivanje zaštite i uređenja prostora uz maksimalno očuvanje postojećih javnih površina, uz posebnu zaštitu zelenih površina

### **Saobraćajna i tehnička infrastruktura**

Planiranje potrebne tehničke infrastrukture treba bazirati na prethodno provjerenim mogućnostima postojećih mreža i njihovog korišćenja za sadržaje planirane ovim UP-om, vodeći računa o uslovima zaštite životne sredine.

Saobraćaj prema kontaktnim zonama rješavati što racionalnije tako da minimalno ometa/prekida tokove kretanja pješaka.

Vežu pothodnikom, između postojećeg Mainskog groblja u bloku 18 i proširenja groblja u bloku 29, potrebno je planirati i izvesti zajedno sa saobraćajnicom ispod koje prolazi.

Planirati propisno dimenzionisane elektro, hidrotehničke i telekomunikacione instalacije, te savremenu funkcionalnu mrežu u objektima i za potrebe ukupnog zahvata, u skladu sa propisima.

Planirati funkcionalnu hidrantsku mrežu i protivpožarni sistem, te javnu rasvjetu. Javna rasvjeta predstavlja posebno važan segment zbog noćnog izgleda kompleksa i jednaku pažnju je potrebno pokloniti kako projektovanju stubnih mjesta tako i svjetiljki u parteru.

Svu infrastrukturu rješavati u svemu poštujući rješenja iz planova višeg reda i uz usaglašavanje sa uslovima koje propišu nadležni organi, institucije i preduzeća. Potrebno je da infrastruktura zadovolji posebne standarde i ponudi savremena tehnološka rješenja.

Potrebno je uraditi procjenu potrebnih ulaganja na opremanju građevinskog zemljišta ponaosob za svaku vrstu tehničke infrastrukture.

### **Pejzažna arhitektura**

Prilikom planiranja zelenih površina izvršiti podjelu po kategorijama zelenila. Slobodne, zelene površine obogatiti biljnim vrstama karakterističnim za predmetno područje i lokalne klimatske uslove.

UP-om treba predvidjeti:

- maksimalno očuvanje i uklapanje postojećeg vitalnog i funkcionalnog zelenila i postojećih popločanih površina u nova urbanistička rješenja;
- očuvanje uspostavljenih tokova kretanja od trotoara ka kapeli, ali uz naglašavanje ulaska u hram kao primarne, tj. fokalne, dominantne tačke u parteru;
- uspostavljanje optimalnog odnosa između izgrađenih i slobodnih zelenih površina;
- funkcionalno zoniranje slobodnih površina;
- povezivanje planiranih zelenih površina u jedinstven sistem sa posebnim odnosom prema neposrednom okruženju;
- linijsko zelenilo duž svih javnih komunikacija, naročito uz parking na otvorenom, radi zaštite od sunca i efektnijeg pejzažnog oblikovanja, a sve na način da se ne ugrozi vidljivost kompleksa sa ulice;
- usklađivanje kompozicionog rješenja sa namjenom (kategorijom) zelenih površina;



- potrebno je koristiti vrste otporne na ekološke uslove sredine i usklađene sa kompozicionim i funkcionalnim zahtjevima.

Smjernice i uslove u vezi navedenog neophodno je pribaviti od institucija nadležnih za poslove zaštite prirode i životne sredine.

### **Nivelacija, regulacija i parcelacija**

Za potrebe izrade UP-a neophodno je obezbjeđivanje kvalitetnih geodetskih i katastarskih podloga. Plan raditi u digitalnom obliku.

Kod rješavanja nivelacije i regulacije obezbijediti potrebne elemente koji garantuju najpovoljnije funkcionisanje unutar prostora. Koristiti povoljnosti koje u ovom smislu pruža konfiguracija terena, vodeći računa o podobnosti terena za urbanizaciju.

Grafički prilog sa parcelacijom uraditi na ažurnoj geodetskoj podlozi. Isti mora sadržati tjemena planiranih saobraćajnica, kao i sve druge analitičke podatke neophodne za prenošenje plana na teren.

Grafički prikaz urbanističkih parcela mora biti dat na svim grafičkim priložima plana sa jasno definisanim granicama urbanističke parcele.

Nivelaciju planirati/projektovati tako da sve atmosferske vode idu sa platoa prema šahtovima na javnoj saobraćajnici.

Neophodno je omogućiti nesmetano kretanje lica sa invaliditetom/smanjenom pokretljivošću unutar čitavog kompleksa, ali i unutar objekata.

### **Uslovi za izgradnju objekata i uređenje prostora**

UP shodno zakonskim odredbama, mora da sadrži:

- urbanističko-tehničke uslove za izgradnju objekata i uređenje prostora (vrsta objekta, visina objekta, najveći broj spratova, veličina urbanističke parcele...);
- indekse izgrađenosti i zauzetosti;
- nivelaciona i regulaciona rješenja;
- građevinske i regulacione linije;
- trase infrastrukturnih mreža i saobraćajnica i smjernice za izgradnju infrastrukturnih i komunalnih objekata;
- tačke priključivanja na saobraćajnice, infrastrukturne mreže i komunalne objekte;
- smjernice urbanističkog, arhitektonskog i pejzažnog oblikovanja prostora;
- idejna rješenja objekata i sl.;

Posebnu pažnju posvetiti urbanističko - arhitektonskom oblikovanju prostora i unaprjeđenju kvaliteta prostora u cjelini, klimatskim karakteristikama i pejzažnom uređenju.

## **OBUH VAT URBANISTIČKOG PROJEKATA**

Područje za koje se izrađuje UP "Kompleks pravoslavnog Sabornog hrama" u Budvi nalazi se u okviru katastarske opštine KO Budva.

Površina zahvata plana je **cca 3,00 ha**.

Obuhvat je precizno definiran na grafičkom prilogu br. 1 „*Topografsko katastarska podloga sa granicom zahvata plana*“.

## Koordinate prelomnih tačaka granice zahvata plana

br	X	Y
1	6570278.78	4683697.70
2	6570284.54	4683707.76
3	6570289.30	4683712.21
4	6570290.84	4683713.06
5	6570290.50	4683714.55
6	6570274.14	4683787.49
7	6570250.46	4683811.45
8	6570249.05	4683820.19
9	6570214.31	4683852.34
10	6570207.60	4683843.20
11	6570203.35	4683837.34
12	6570198.61	4683833.97
13	6570192.47	4683825.31
14	6570191.71	4683824.32
15	6570189.51	4683821.41
16	6570185.79	4683816.03
17	6570183.46	4683814.40
18	6570182.62	4683813.19
19	6570179.90	4683809.79
20	6570177.39	4683806.93
21	6570173.19	4683801.59
22	6570170.12	4683796.92
23	6570167.33	4683793.05
24	6570164.40	4683789.64
25	6570186.52	4683769.83
26	6570138.44	4683694.14
27	6570117.73	4683653.85
28	6570276.56	4683589.17
29	6570295.46	4683580.49
30	6570335.19	4683558.07
31	6570344.35	4683585.65
32	6570351.14	4683610.56
33	6570358.59	4683648.79
34	6570304.13	4683682.16

### **slika 1 : Prikaz zone na ortografskom snimku**



ОТРОФОТО СНИМАК СА ГРАНИЦОМ ЗАХВАТА УРБАНИСТИЧКОГ ПРОЈЕКТА

ИЗВОР: google earth

### **Podloga za izradu plana**

Plan se radi na sljedećim zvaničnim podlogama:

1. Katastarskoj podlozi u R 1:1000, dostavljenoj od strane Uprave za nekretnite, za zahvat plana u cjelini, zahvat od 3.00 ha
2. Topografskokatastraskoj podlozi u R 1:200 (podloga urađena 30.04.2021 od strane ovlaštenog geometra, Zoran Obradović dipl.ing. geod.), zahvat od 3.00 ha
3. Vertikalni i kosi ortofotosnimci dostupni na sajtu nadležnog Ministarstva

## I OCJENA STANJA

## 1. ANALIZA I OCJENA POSTOJEĆE RELEVANTNE DOKUMENTACIJE

Za potrebe izrade ovog Plana izvršena je analiza Prostornog plana posebne namjene za obalno područje ("Sl.list CG", br.56/18), Generalnog urbanističkog plana priobalnog pojasa opštine Budve sektor Budva-Bečići ("Sl.list CG – opštinski propisi", br. 03/07) i Detaljnog urbanističkog plana "Podkošljun" ("Sl.list CG – opštinski propisi" br. 26/08), koji su poslužili kao planski okvir za predloženo rješenje.

### 1.1. IZVOD IZ PPPPN OBALNO PODRUČJE (2018 godina)

Sl. list CG opštinski propisi br. 56/18 RZUP Podgorica

Planski koncept Obalnog područja Crne Gore se temelji na ključnim potencijalima i specifičnostima prostora svake primorske opštine i regiona u cjelini. Ostvarenjem planskog koncepta Primorski region treba da postane jaka osovina ukupnog razvoja šireg prostora Crne Gore. Treba da obezbijedi povezivanje sa kontinentalnim dijelom države, duž obale sa državama u okruženju i sa mediteranskom regijom i Evropom. U Primorskom regionu su prepoznate sljedeće razvojne zone koje sa geografskog, ambijentalnog i kulturno-istorijskog stanovišta imaju svoje podzone:

1. Razvojna zona Boka Kotorska:
  - Podzona Herceg Novi;
  - Podzona Tivat;
  - Podzona Kotor;
2. Razvojna zona Budvansko - Petrovačko primorje
  - Podzona Budva;
  - Podzona Petrovac;
3. Razvojna zona Barsko - Ulcinjsko primorje
  - Podzona Bar;
  - Podzona Ulcinj.

Zadržava se **mreža urbanih centara** u kojima su skoncentrisane sve funkcije privrednog i društvenog karaktera i koji istovremeno predstavljaju značajne regionalne centre. Osim urbanih centara **podržava se i razvoj značajnih lokalnih i manjih lokalnih centara** sa ciljem postizanja policentričnog razvoja i smanjivanja pritiska na urbana središta. Posebno se ističe podrška ruralnom razvoju u Primorskom regionu.

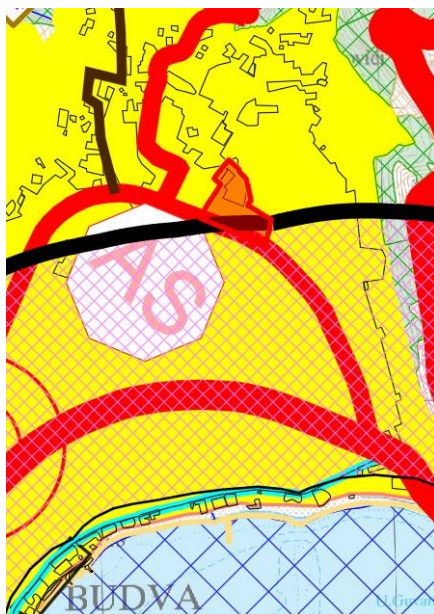
**Urbani razvoj Primorskog regiona** treba da bude kontrolisan sa nivoa svake lokalne zajednice, uz jasno prepoznavanje specifičnih karakteristika, potencijala i ograničenja u razvoju urbanih središta.

#### Opšta pravila za građevinska područja

Umjesto kvantitativnog rasta građevinskih područja i kapaciteta u okviru njih, u planskom period obezbijediti povećanje vrijednosti i kvaliteta životnog prostora, uz strogo poštovanje zaštite životne sredine.

- Pri preciznijem definisanju građevinskog područja kroz dalju plansku razradu poštovati režime korišćenja prostora date ovim planom, sa ciljem zaštite prirodnih, ambijentalnih i kulturnih vrijednosti.
- Granice građevinskih područja će se na detaljnijem planskom nivou preciznije odrediti na katastarskim podlogama, ali uz poštovanje definisanih pravila.
- Na detaljnom planskom nivou planska rješenja građevinskih područja uskladiti sa geomorfološkim i hidrološkim preduslovima terena, kao i sa Planom definisanim pravilima za širenje građevinskih područja.
- Kroz dalju plansku razradu opredijeliti gustinu stanovanja prema tipu naselja.
- Turističke kapacitete planirati prema parametrima za odgovarajuće zone date ovim planom.
- Kroz dalju plansku razradu izgradnju usmjeravati u djelimično izgrađene prostore u naselju ili neposredno uz naselje i opremati ih infrastrukturno, sa ciljem povećanja iskorišćenosti već izgrađenog prostora i spriječavanja širenja izgradnje bez adekvatne infrastrukturne opremljenosti. Pri tome sagledati kapacitete postojeće infrastrukture i mreže objekata javnih funkcija i adekvatno ih unaprijediti u skladu sa budućim potrebama.

- Pri detaljnom planiranju obezbijediti dostupnost obali i omogućiti javni interes u korišćenju tog prostora za rekreaciju, uz očuvanje prirodnih plaža.



**slika 2: PPPN za Obalno područje Crne Gore, Plan namjene površina- naseljska struktura**

### Pravila za građevinska područja urbanih naselja

- Ukoliko je na nivou opštine izgrađenost manja od 40% građevinskog područja, kroz PUP - ove je do donošenja Plana generalne regulacije obavezno poštovanje ukupne maksimalne površine utvrđene u ovom Planu;
- U toku planskog perioda moguće je povećati površinu građevinskih područja ukoliko su iscrpljene mogućnosti gradnje unutar postojećih građevinskih područja, a postoje argumentovane razvojne potrebe;
- Moguće je povećanje građevinskih područja ukoliko je izgrađenost na nivou opštine veća od 40% na način da nakon povećanja, izgrađenost ne bude ispod 40% (u skladu sa pravilima za širenje građevinskih područja ovog Plana);
- Moguća je izmjena granica građevinskih područja urbanih naselja u okviru zadate maksimalne površine, uz poštovanje režima korišćenja prostora koji su dati u grafičkom prilogu ovog plana;
- Uređivanje urbanih područja sprovoditi prema konceptu i smjernicama PUP-a za svaku opštinu i Generalnoj urbanističkoj razradi, odnosno detaljnoj razradi na nižem planskom nivou, do donošenja Plana generalne regulacije;
- Građevinska područja urbanih naselja mogu se preoblikovati u okviru zadate maksimalne površine i u skladu sa lokalnim uslovima, (detaljnije sagledavanje kroz katastar, saniranje neformalne gradnje i sl.), vodeći računa o režimima korišćenja prostora datih ovim planom;
- Rekonstrukciju objekata postojećih dijelova građevinskog područja u naselju treba sprovoditi u skladu sa obavezujućim uslovima iz odgovarajućih planskih dokumenata detaljne razrade;
- Ako nije donešen odgovarajući urbanistički plan, moguće je na osnovu smjernica i pravila ovog plana rekonstruisati pojedinačne objekte na teritoriji cijelog obalnog područja ili graditi pojedinačne objekte u ruralnom području, sve u skladu sa smjernicama i pravilima ovog Plana;
- Postojeće stanice za snabdijevanje gorivom se zadržavaju uz mogućnost rekonstrukcije.
- Kada postojeća stanica za snabdijevanje gorivom ne zadovoljava standarde ili kada se investitor odluči, objekat se može srušiti po prethodnom odobrenju nadležnog organa i na parceli sagraditi novi prema zadatim smjernicama i u slučaju da to nije regulisano postojećom planskom dokumentacijom nižeg reda ili u slučaju da na tom prostoru ne postoji važeća planska dokumentacija nižeg reda.
- Pri planiranju i izgradnji objekata u naseljima obavezno sačuvati javne površine i šetališta uz obalu;
- S obzirom da su plaže ugrožene erozijom koja je u velikoj mjeri uslovljena urbanizacijom, neophodno je spriječiti sve građevinske aktivnosti koje na bilo koji način ugrožavaju urbanu

matricu i identitet ambijentalno vrijednih prostora, koji su kao takvi prepoznati Studijom zaštite kulturnog nasljeđa.

## 1.2. IZVOD IZ GUP-A PRIOBALNOG POJASA OPŠTINE BUDVA, SEKTOR BUDVA-BEČIĆI

(2007godina),

Sl. list CG opštinski propisi br. 03/07

INSTITUT ZA ARHITEKTURU I URBANIZAM Srbije, AG INFOPLAN d.o.o. Budva

Prostor "Podkošljun" se nalazi u urbanističkoj cjelini Budva i obuhvata tri podcjeline: Velji Vinogradi, dio Lazi i Podkošljun (ukupno 108,84h). Prostor predmetnog UP-a pripada podcjelini Podkošljun.

Generalnim urbanističkim planom priobalnog pojasa opštine Budva za sektor: Budva - Bečići obuhvaćeni prostor je podijeljen na dvije urbanističko cjeline: Budvu sa 14 podcjelina i Bečiće sa 4 pocjelina.

### Stanovništvo i drugi korisnici prostora

	Budva	
	2011.	2021.
1. Stalno stanovništvo	14200	17200
2. Stanovi za izdavanje	4535	5075
3. Stanovi za odmor i rekreac.	13140	14830
4. Stanovi za obavlj. djelatnosti	1700	2230
Svega	33575	39335

**Tabela 1:** Projekcije stalnog stanovništva i broja korisnika prostora koji svoje potrebe zadovoljavaju u stanovima

Opredjeljenje GUP za vremenski horizont za koji se radi plan je 2015. godina, tako da je prevedjeno da u Budvi 2015. bude smješteno 35.000 korisnika prostora sa nomenklaturom datom u gornjoj tabeli.

"Na osnovu dosadašnjeg iskustva i brojnih istraživanja na ovu temu, opredjeljujemo se za slijedeće veličine (ovo se odnosi na kolektivnu stambenu izgradnju srednjih i visokih gustina):

- Prosječna porodica – 3,5 člana

Bez obzira što prema popisu iz 2003. veličina prosječne porodice iznosi 3,09 za opštinu Budva, zbog rasprostranjenog korišćenja stanova za turističku djelatnost, opredjeljujemo se za veću prosječnu porodicu, pored ostalog i zbog povećanja standarda stanovanja.

- Prosječan stan

Ovdje se parametri iskazuju u bruto površini, koja pored neto stambenih površina sadrži I zajedničke prostorije, komunikacije i tehničke prostorije. Tako dobijeni neto korisni prostori zgrade moraju se uvećati za oko 10% što čini unutrašnje konstruktivne elemente i omotač zgrade, da bismo došli do bruto stambenih površina.

Zavisno od željenog standarda, koji se obično iskazuje u tri kategorije (niži, srednji i viši), prosječna bruto površina stana, za prosječnu porodicu od 3,5 člana, iznosila bi:

- za niži standard stanovanja – 81,0 m<sup>2</sup> BRGP
- za srednji standard stanovanja – 95,0 m<sup>2</sup> BRGP
- za viši standard stanovanja – 110,0 m<sup>2</sup> BRGP".

### Tipovi stanovanja i urbanistički parametri

Tip stanovanja	Budva	Proc. učešća
1. Individualna-niska stamb. izgradnja	od 100 – 140 st/ha	10%
2. Prelazni tipovi-srednja gustina	od 160 -220 st/ha	40%
3. Kolekt. st. izgr.-veće gustine	od 240 st/ha-400 st/ha	40%

**Tabela 2: Tip stanovanja na području Budve**

Razvoj Budve u posljednjih dvadesetak godina tekao je, bar u sferi stanovanja (a indirektno i sferi nekih vidova turizma), potpuno drugačije nego što je to preporučivano normativima iz urbanističkih planova. To je i razlog da se kroz preporuke za izradu planova nižeg reda (DUP-ovi, UP-ovi i dr.), kao i kroz preporuke za dalju izgradnju, **moraju preispitati svi urbanistički normativi koji uobičajeno važe i primjenjuju se za većinu gradskih naselja.**

Važne napomene:

- parametri navedeni donjom tabelom obuhvataju tipične slučajeve namjene prostora u gradskim i seoskim naseljima kao i izgradnju u novoformiranim ambijentalnim cjelinama. Parametri se odnose na pojedinačne urbanističke parcele i ne obuhvataju kolske saobraćajnice i zajedničko blokovsko zelenilo. U svim slučajevima treba poštovati i ostale uslove koji važe za postavljanje objekata na parceli, kao što su: odnos prema susjedu, insolacija stambenih objekata i prostorija, zaklanjanje pogleda i sl.
- Za ostale, netipične slučajeve, potrebna je određena analiza od strane obrađivača planske dokumentacije (DUP, UP i sl.) koja će se oslanjati na Projektni zadatak i na gore navedene pokazatelje.
- Za specifične objekte i komplekse posebnih namjena, kao što su: škole, dječje i zdravstvene ustanove, zatim hoteli i turistička naselja, treba koristiti i odgovarajuće propise kojima se reguliše izgradnja navedenih sadržaja.

br.	namjena prostora u planu	indeks zauzetosti parcele (plot ratio) ip	indeks izgrađenosti (ig)=brgp/ ip	tip naselja (napomene)
1.	kuće za odmor	do 0,2	0,3 – 0,4	šira seoska zona i sl.
2.	seoske zgrade u grupaciji	do 0,3	0,6 – 0,9	sela u zaleđu
3.	ambijentalna izgradnja - stanovanje (vile) - turizam	do 0,2 do 0,25	do 0,4 do 0,75	zone ambijentalne izgradnje
4.	stanovanje malih gustina (SM)	do 0,4	1,0 - 1,2	gradska naselja
5.	stanovanje srednjih gustina (SS)	do 0,5	1,6 – 1,8	gradska naselja
6.	stanovanje većih gustina (SV)	do 0,6	3,0 – 3,5	gradska naselja
7.	mješovite zone (SMN): - stanovanje - komercijalni sadržaji	do 0,6	4,0 – 4,5	gradska naselja
8.	mješovite zone turističko-rezidencijalne	tur. do 0,4 rez (st) do 0,5	1,2 – 1,4 1,6 – 1,8	gradska naselja i urbanizovane zone
9.	centralne gradske zone: poslovanje i hoteli	do 0,6	4,0 – 4,5	gradska naselja (za hotele konsultovati Pravilnik)
10.	zone rekonstrukcije i obnove	do 0,6	3,0 – 3,5	gradska naselja

**Tabela 3: Osnovni urbanistički parametri koji će se primjenjivati kroz izradu planske i projektne dokumentacije (DUP-ovi, UP-ovi i sl.)**

## Saobraćaj

Rangiranje mreže ulica dato je u pet kategorija: magistralni putevi, obilaznice, interne obilaznice, sabirne ulice, stambene ulice, pješačke staze i šetališta uz obalu.

Na južnoj granici područja GUP-a nalazi se značajni magistralni pravac Kotor-Bar koji je u području naselja Budva izgrađen kao gradski bulevar sa četiri trake. Na bliskom odstojanju sadašnjoj periferiji gradskog naselja Budva, do 200 m, GUP predviđa obilaznicu. Istovremeno sa obilaznicom planiran je priključak za Budvu kod Podostroga. Dužina priključnice je oko 1100 m i dijelom se nalazi u granici Plana. Ova priključna saobraćajnica se uklapa u novoprojektovanu saobraćajnicu, koja preko korita potoka Grđevice, središtem Budvanskog polja, ide do Jadranske magistrale. Postojeća interna obilaznica je izvedena sa dvije kolovozne trake, dok profil nove saobraćajnice (u družini od oko 1300 m) ima dvije kolovozne trake sa obostranim podužnim parkiranjem ili ukupno oko 12,0 m, bez trotoara, koji se podrazumijevaju.

Pored novih saobraćajnica, planira se izgradnja novih saobraćajnih pravaca, koji su paralelni magistrali. Cilj ove rekonstrukcije je bolja povezanost pojedinih djelova grada, a istovremeno i



želja da se poboljšaju (stvore) uslovi za izgradnju parkinga i garaže, veoma potrebnih ovom dijelu grada.

Tekstualnim dijelom Plana se kaže "Već je u "Strateškim opredeljenjima..." navedeno da magistralne saobraćajnice kroz Budvu i Bečiće treba proširiti na 3-4 trake, a treću traku graditi svuda gdje je to potrebno i moguće."

VRSTA SAOBRAĆAJNICE	BUDVA			PROFILI SAOBRAĆAJNICE KROZ BUDVU
	Dužina	Širina	Površina	
INTERNE OBILAZNICE				
a. Postojeće	3302 m	10,5 m	34671 m <sup>2</sup>	1,5 + 7,0 + 2,0 = 10,5 m (trotoar + dvije kolovozne trake)
b. Planirane (u Budvi "Grđevica")	2186 m	10,5 m	22953 m <sup>2</sup>	
SABIRNE ULICE				
a. Postojeće	5600 m	10 m	56000 m <sup>2</sup>	
b. Planirane	3356 m	10 m	33560 m <sup>2</sup>	
STAMBENE ULICE				
a. Postojeće	6706 m	9 m	60354 m <sup>2</sup>	
b. Planirane	4764 m	9 m	42876 m <sup>2</sup>	
PJEŠAČKE STAZE	1252 m	4 m	5008 m <sup>2</sup>	

**Tabela 4:** Saobraćajne površine i profili saobraćajnica (U ZONI GUP, sektor: Budva-Bečići) BUDVA

### Komunalni objekti - GROBLJA

Nakon prestanka korišćenja postojećih groblja, u skladu sa raspoloživim kapacitetom, treba izvršiti njihovu konzervaciju. Zadržavaju se postojeća groblja uz sakralne objekte. Ova groblja traže dodatno uređivanje. Na području GUP-a treba formirati jedno novo groblje: a) za sjeverni (gornji) dio opštine, proširenjem postojećeg groblja u Budvanskom polju.

Kod formiranja novih groblja, treba se držati svih higijenskih i sanitarnih propisa, a u pogledu bližeg određivanja lokacije, treba sprovesti standardnu lokacionu evaluaciju koja se primjenjuje na objekte/komplekse ove vrste. Uz to, neophodno je obezbijediti da najmanje 20% ukupne površine bude zauzeto zelenilom, i formirati dodatni zaštitni zeleni pojas/zonu, šire od 250 do 300 m. Pri tom, primjenjuje se standard od 0,4 ha na 1000 stanovnika, uz odgovarajuće smanjenje ovog parametra (polazeći od pretpostavke da se grobno mjesto može obnavljati, u prosjeku 4 puta u 100 godina).

### Programske i urbanističke osnove za izvođenje Planova detaljne regulacije

Veći dio prostora obuhvaćenog Planom, GUP definiše kao zonu urbane rekonstrukcije2:

- Dio naselja "Velji Vinogradi" istočno od korita Grđevice, i
- Dio naselja "Lazi" sjeveroistočno od obilaznice

Pod pojmom „urbana rekonstrukcija“ se misli na zone koje su izgrađene bez kontrole i sa nižim standardom komfora, funkcionisanja i uzidanih tehničkih sistema nego što je to potrebno za naselja gdje se ove zone nalaze. To su uglavnom objekti mješovite namjene, stambeno-turističke, mada ima i objekata čisto stambenih, čisto turističkih sa apartmanima ili manjih hotela pansionskog tipa. Time je, kroz specifičnu tranziciju izvršena i disperzija turističkih kapaciteta po cijelom gradskom prostoru Budve. Standard ovih naselja je posebno ugrožen nedostatkom saobraćajnica, parkirališta i zelenih površina.

Slijedi zaključak da normative, kao preporuku za izgradnju (ne samo stanovanja) treba uraditi istovremeno, ali i posebno:

- (1) za popravku, rekonstrukciju i sanaciju onih djelova Budve koji su građeni supstandardno (prije svega Budvansko polje iznad magistrale), i
- (2) za buduću izgradnju stambenih i mješovitih sadržaja (turističko-stambeni) i svih tzv. komplementi stanovanja (pratećih sadržaja).

Što se tiče turističkih kapaciteta, treba izvršiti urbanističku i građevinsku sanaciju Budvanskog polja (na osnovu posebnog sanacionog programa), kojom treba stvoriti uslove za restrukturisanje kapaciteta u domaćinstvima i vikendicama i njihovu konverziju u savremene turističke objekte osnovnog smještaja.

Pored opštih uslova za izgradnju u naseljenim mjestima kojima se utvrđuje lokacija za izgradnju, njeno uklapanje u prostorno-funkcionalnu strukturu, saobraćajna povezanost, kao i njena prirodna

pogodnost za izgradnju turističkih sadržaja, za sve turističke kapacitete važe i odgovarajući republički propisi koji se odnose na kvalifikaciju objekata i na uslove koje treba da zadovolje da bi dobili željenu kategoriju, a samim tim i potrebnu konkurentnost na tržištu koja je verifikovana. Na prostoru Budve gdje je došlo do drastičnog nedostatka prostora za stacioniranje vozila u centralnoj zoni. Za rješavanje ovog problema, predviđena je izgradnja ukopane garaže na ulazu u Budvu sa gornje strane idući od Bečića, sa 500 pm.

### **Detaljnije preporuke za novu stambenu izgradnju**

Osnovni pokazatelji kojima se opredjeljuje prostorni standard stanovanja su sintezni i sadrže u sebi brojne uticaje i međuzavisnosti. Standard se obično iskazuje gustinom stanovanja što u prvom redu znači da manja gustina daje viši standard jer je prije svega više slobodnih prostora, odnosno zelenila.

Uobičajeno je da se manja gustina ostvaruje kada su objekti individualni (pojedinačni) ali ne mora da istovremeno znači da su to objekti niske spratnosti, jer su poznati određeni tipovi niskih objekata sa kojima se mogu postići znatne gustine stanovanja.

### **1.3. IZVOD IZ DUP-A „PODKOŠLJUN“ (2008 godina),**

Sl. list CG opštinski propisi br. 26/08

ZAVOD ZA IZGRADNJU „BUDVA“ a.d., Budva

Prostor koji se detaljno razrađuje urbanistički projektom, nalazi se u DUPu Podkošljun, zauzima površinu 3,30ha i obuhvata sledeće namjene: površine za groblja, stanovanje srednje gustine 2 i vjerski objekat.

Detaljnim urbanističkim planom "Podkošljun" u Budvi, detaljno je razrađen prostor od 108.84 ha. Prostor naselja Podkošljun u odnosu na centralne dijelove Budve i veze sa drugim stambenim cjelinama, predstavlja dobru lokaciju za stanovanje i razvijanje turističkih kapaciteta.

### **Prostorna organizacija**

Planirane namjene površina definisane su kroz dvije grupe osnovnih namjena:

1. Namjene javnog interesa - saobraćajnice, osnovna škola, predškolska ustanova, zelenilo, groblje i objekti komunalne infrastrukture (trafostanice, crpne stanice i dr.)
2. Namjene pojedinačnog interesa - čine ih površine namijenjene stanovanju, turizmu, poslovanju, komercijalnim i uslužnim djelatnostima i vjerskim potrebama.

### **Površine namijenjene sadržajima javnog interesa su:**

- Osnovna škola
- Predškolska ustanova
- Kompleks elektrodistribucije
- Trafostanice, crpne stanice i drugi objekti komunalne infrastrukture
- Groblje
- Saobraćajnice
- Površine pod zelenilom i slobodne površine

Opremanjem naselja neophodnim pratećim javnim sadržajima kao što su osnovna škola i predškolska ustanova, podiže se standard življenja u ovom naselju. Na grafičkom prilogu – list 10. "Planirano stanje – Nivelacioni i regulacioni plan" definisane su parcele planirane za sadržaje javnog interesa.

---

### **Površine pod zelenilom i slobodne površine**

Fond površina pod zelenilom i slobodnih površina na prostoru plana obuhvata uređene površine pod zelenilom unutar naselja, linijsko zelenilo duž frekvetnih saobraćajnica, uređene bašte i površine pod zelenilom unutar parcela korisnika, zeleni masiv Dubove šume u blizini manastira Podostrog i borove kulture na brdu Podkošljun. Na prostoru plana predviđeno je 320921 m<sup>2</sup> zelenih i slobodnih površina.

## Groblje

Sahranjivanje se obavlja na postojećem groblju u bloku br. 18, na površini od oko 4157 m<sup>2</sup>. Proširenje groblja je planirano u bloku br. 29, površine od oko 8718 m<sup>2</sup>, gde je predviđena i izgradnja potrebnih pratećih objekata, ukupne BRGP 250 m<sup>2</sup>.

## Saobraćajnice

Saobraćajni pravci, planirani prethodnim planovima i postavkama iz GUP, sprovedeni su Planom, uz maksimalno poštovanje postojeće matrice i izgrađenog prostora. Glavne ulice su punog profila, a sve ostale trase planirane su kao stambene kolsko - pješačke ulice, koje su zajedno povezane u funkcionalnu i rangiranu mrežu.

Planiranom internom obilaznom saobraćajnicom iznad regulisanog korita rijeke Grđevica, koja prolazi zapadnim obodom naselja, smanjiće se opterećenje ulica kroz naselje i omogućiti kontaktnim područjima lakša i bolja saobraćajna povezanost sa dva glavna saobraćajna pravca u Budvi: gradskim bulevarom-magistralom i obilaznicom oko Budve.

Zadržani su svi pješački pravci, a planirani su i novi koji omogućuju i prijatno i rekreativno pješačenje centralnim dijelom naselja.

Kolskopješačke komunikacije su predviđene kao nužnost samo u onim dijelovima plana gdje postojeća izgrađenost nije pružala mogućnost odvajanja kolskog i pješačkog saobraćaja, a na tim mjestima je omogućena protočnost sa minimalnim zadržavanjem vozila.

---

## Namjene pojedinačnog interesa - površine za druge namjene

To su površine sljedećih namjena:

- stanovanje;
- komercijalne i poslovne djelatnosti bez štetnih uticaja na okolinu;
- turizam – hoteli; apart-hoteli
- vjerski objekti;
- kompleks manastira Podostrog.

## Stanovanje

Prema preporuci GUP-a, zavisno od zatečenog stanja na terenu, prepoznata su dva osnovna tipa stanovanja, prema kojima su i definisani normativi za izgradnju:

- stanovanje u zoni rekonstrukcije i obnove
- stanovanje u zoni nove izgradnje

## Stanovanje u zoni nove izgradnje

Stanovanje u zoni nove izgradnje podrazumjeva mogućnost izgradnje u postojećem urbanom tkivu I na novim lokacijama za izgradnju. U okviru postojećeg tkiva planirana je nova izgradnja na praznim parcelama, zamena postojećih objekata novim, kao i dogradnja i nadgradnja postojećih objekata u okviru zadatih parametara.

**Stanovanje srednje gustine** sa objektima srednje visine (pretežne spratnosti od G+P+2 do G+P+3) je najviše zastupljeno u blokovima sjeverno od postojeće obilaznice, gdje postoji i najviše mogućnosti za novu izgradnju. Predviđeno je višeporodično stanovanje. U okviru ovog tipa, određene su dvije zone:

- stanovanje srednje gustine sa višeporodičnim stanovanjem sa niskim i srednje visokim objektima (SS1), spratnosti od G+P+1+Pk do G+P+3, u blokovima br. 17, 24, 25, 28, 30, 34, 35, 36 i 38;
- stanovanje srednje gustine sa višeporodičnim stanovanjem sa srednje visokim ili objektima veće visine ili visokim objektima (SS2), pretežne spratnosti od G+P+3 do G+P+5, u blokovima br. 1, 8, 9, 12, 13, 17, 18, 19, 20, 21, 22, 24, 25, 27, 28, 30, 34, 35, 36 i 38.

Za stanovanje srednje gustine sa srednje visokim objektima (SS1), indeks zauzetosti je 0,40, a indeks izgrađenosti 1,60. U stanovanju srednje gustine sa višim objektima (SS2), indeks zauzetosti je određen u rasponu od 0,40 do 0,45, a indeks izgrađenosti do 1,80.

## Horizontalna i vertikalna regulacija

- Građevinska linija predstavlja krajnju granicu za izgradnju objekta. Građevinska linija prema regulacionoj liniji je obavezujuća i na nju se postavlja jedna fasada objekta
- Minimalno odstojanje objekta od bočnih granica parcele:

- slobodnostojeći objekti - 2,50 m; izuzetno, ovo rastojanje može biti i manje (min. 1,50 m), ukoliko je oblik parcele nepravilan i ukoliko je rastojanje od susednog objekta minimalno 4,00m
  - jednostrano uzidani objekti - 3,00 – 4,00 m prema slobodnom dijelu parcele; izuzetno, ovo rastojanje može biti i manje (od 1,50 - 2,50 m), ukoliko je oblik parcele nepravilan i ukoliko je rastojanje od susednog objekta minimalno 4,00 m;
  - obostrano uzidani objekti - 0,00 m
  - Minimalno odstojanje objekta od zadnje granice parcele je 2,50 m.
  - Minimalno odstojanje objekta od susjednog objekta je 4,00 m.
  - Izgradnja na ivici parcele (dvojni objekti i objekti u prekinutom nizu) je moguća isključivo uz pisanu saglasnost vlasnika susjedne parcele na čijoj granici je predviđena izgradnja.
  - Maksimalna spratnost objekta:
    - za stanovanje srednje gustine sa niskim objektima (SS1): garaža (u suterenu ili podrumu), prizemlje, 1 sprat i potkrovlje - G+P+1+Pk ili garaža (u suterenu ili podrumu), prizemlje i 2 sprata - G+P+2, odnosno - tri korisne etaže,
    - za stanovanje srednje gustine sa srednje visokim objektima (SS1 i SS2): garaža (u suterenu ili podrumu), prizemlje, 2 sprata i potkrovlje - G+P+2+Pk ili garaža (u suterenu ili podrumu), prizemlje i 3 sprata - G+P+3, odnosno - četiri korisne etaže,
    - za stanovanje srednje gustine sa objektima veće visine (SS2): garaža (u suterenu ili podrumu), prizemlje, 3 sprata i potkrovlje - G+P+3+Pk ili garaža (u suterenu ili podrumu), prizemlje i 4 spratova - G+P+4, odnosno - pet korisnih etaža,
    - za stanovanje srednje gustine sa visokim objektima (SS2): garaža (u suterenu ili podrumu), prizemlje, 4 sprata i potkrovlje - G+P+4+Pk ili garaža (u suterenu ili podrumu), prizemlje i 5 spratova - G+P+5, odnosno - šest korisnih etaža.
  - Maksimalna visina vijenca iznosi:
    - za stanovanje srednje gustine sa niskim objektima (SS1): 9,0 – 10,5 m (G+P+1+Pk = 9,0m, G+P+2 = 10,5 m), mjereno od konačno nivelisanog i uređenog terena najnižeg djela objekta do gornje ivice krovnog vijenca,
    - za stanovanje srednje gustine sa srednje visokim objektima (SS1 i SS2): 12,0 – 13,5 m (G+P+2+Pk = 10,50 m, G+P+3 = 13,5 m), mjereno od konačno nivelisanog i uređenog terena najnižeg djela objekta do gornje ivice krovnog vijenca,
    - za stanovanje srednje gustine sa objektima veće visine (SS2): 15,0 – 16,5 m (G+P+3+Pk = 15,0m, G+P+4 = 16,5 m), mjereno od konačno nivelisanog i uređenog terena najnižeg djela objekta do gornje ivice krovnog vijenca,
    - za stanovanje srednje gustine sa visokim objektima (SS2): 18,0 – 19,5 m (G+P+4+Pk = 18,0m, G+P+5 = 19,5 m), mjereno od konačno nivelisanog i uređenog terena najnižeg djela objekta do gornje ivice krovnog vijenca.
  - Maksimalna visina vijenca objekta mjeri se:
    - na pretežno ravnom terenu: od konačno nivelisanog i uređenog terena do gornje ivice konstrukcije posljednje etaže ili horizontalnog serklaža,
    - na terenu u većem nagibu: od ivice poda najniže korisne etaže objekta do gornje ivice konstrukcije posljednje etaže ili horizontalnog serklaža.
- Maksimalna visina sljemena krova objekta (ili vrha najvišeg sljemena, kod složenih krovova) je 3,50 m mjereno od gornjeg ivice vijenca do sljemena krova.
- Visina nazidka potkrovnne etaže iznosi najviše 1.50 m računajući od kote poda potkrovnne etaže do tačke preloma krovne kosine.
  - Kota prizemlja je:
    - na pretežno ravnom terenu: najviše do 1,20 m iznad konačno nivelisanog i uređenog terena. Za objekte sa podrumskim ili suterenskim etažama, orjentaciona kota poda prizemlja može biti najviše 1.50 m iznad konačno nivelisanog i uređenog terena;
    - na terenu u većem nagibu: u nivou poda najniže korisne etaže i iznosi najviše 3,50 m iznad kote konačno nivelisanog i uređenog terena najnižeg dijela objekta.

---

## Vjerski objekti

Jedna od novih repernih tačka cjelokupnog grada Budve i mjesto okupljanja predstavlja kompleks pravoslavnog hrama. Reprezentativan objekat hrama sa vjerskim centrom planiran je uz postojeću internu obilaznicu, u bloku br. 18. Indeks zauzetosti je 0,10, a indeks izgrađenosti 0,20. Spratnost hrama je P, a visina i tačan položaj objekta biće određeni idejnim projektom. U okviru hrama moguće je formirati galerije.

Vjerski objekti u okviru svojih parcela, porti, pored crkve mogu sadržati i objekte pratećih sadržaja koji su u funkciji crkve, spratnosti do P+1, ukupne BRGP 2337 m<sup>2</sup>.

U okviru porte nije dozvoljena izgradnja novih objekata namijenjenih stanovanju ili administrativnim potrebama, sem onih koji već postoje ili su planirani na parceli, kako bi sam vjerski objekat bio afirmisan kao reper u širem okruženju.

### **Graditeljsko nasljeđe**

U okviru prostora DUP-a "Podkošljun", kompleks manastira Podostrog je proglašen i registrovan kao spomenik kulture velikog značaja (II kategorija), na osnovu Rješenja o proglašenju br. 408 od 28.06.1949. godine.

Kompleks postojećeg Mainskog groblja sa crkvom Sv. Petke je GUP-om predložen kao potencijalni arheološki lokalitet koji je neophodno zaštititi.

Kompleks može uživati prethodnu zaštitu na osnovu Člana 6. Zakona o zaštiti spomenika kulture ("Službeni list RCG", br. 47/91), kao i crkva Sv. Petke. Postoje indicije o postojanju starinskog manastira i manastirske crkve Sv. Marka, u neposrednoj blizini današnje crkve Sv. Petke, koji je prema crkvenim izvorima stariji od manastira Podostrog.

Od ostalog graditeljskog nasljeđa uočeno je postojanje nekoliko objekata narodnog graditeljstva. Najinteresantniji od njih je vodenica (u ruševnom stanju) na katastarskoj parceli 113, na ušću potoka Volujar u rijeku Grđevicu. Na rijeci Grđevici se uz samu granicu DUP-a nalazi stari kameni most. Mada ne u izvornom stanju postoje i stare kuće zidane u kamenu.

### **Smjernice za zaštitu graditeljskog nasljeđa**

Zaštita kompleksa manastira Podostrog i Mainskog groblja sa crkvom Sv. Petke, podrazumijeva slijedeće mjere:

- jasno definisanje zaštićene ambijentalne cjeline i njene zaštitne, kontakt-zone;
- definisanje sadržaja i funkcija u skladu sa autentičnim aktivnostima, ili onih kompatibilnih sa autentičnim, koje će na odgovarajući način sačuvati, prezentovati i popularisati identitet i duh mjesta.

Manastirski kompleks ima svoj definisani sklop koji se sastoji iz crkve, Parohijskog doma i ekonomskih objekata, koji je objedinjen zaštitnim zidom. Pošto je lokacija manastira Podostrog veoma promišljeno izabrana, postoji permanentna opasnost da bude uzurpirana i devastirana izgradnjom, tako da je potrebno zaštititi i određeno okolno područje. Zaštitnu kontakt-zonu - neposrednu okolinu van manastirskih zidina, treba tretirati kao samo tkivo manastira, jer oni čine nerazlučivu organsku cjelinu. U ovoj zoni nije dozvoljena bilo kakva graditeljska intervencija, osim planirane infrastrukture i saobraćajnih površina u funkciji manastirskog kompleksa, kao i nužnih radova na sanaciji i rekonstrukciji objekata.

Pri svakoj intervenciji u okviru kompleksa manastira Podostrog i njegove zaštitne zone, investitor je dužan da pribavi mišljenje Republičkog zavoda za zaštitu spomenika kulture.

Zaštita potencijalnog arheološkog lokaliteta na području starog Mainskog groblja podrazumijeva sljedeće mjere:

- Ovim planom se predlaže da opština Budva donese Odluku o izradi urbanističkog projekta kompleksa starog Mainskog groblja u okviru koga bi se izvršila odgovarajuća arheološka istraživanja i nakon toga definisala prostorna organizacija groblja na nivou idejnog projekta
- Kroz izdavanje dozvola za gradnju obavezati investitora da na ovoj lokaciji finansira zaštitna arheološka iskopavanja;
- Ukoliko se prilikom radova na prostoru starog Mainskog groblja naiđe na bilo kakve arheološke nalaze ili druge slične ostatke radovi se moraju prekinuti, i obavezno je o postojanju nalaza obavijestiti Republički zavod za zaštitu spomenika kulture,
- Kroz izdavanje dozvola za gradnju obavezati investitora da finansira izmjenu projekta ukoliko se u toku započetih radova naiđe na arheološke nalaze.

Preostale objekte narodnog graditeljstva na području DUP Podkošljun treba svakako zaštititi njihovom rekonstrukcijom i vraćanjem koliko god je to moguće u prvobitno stanje i stavljanjem u turističku funkciju (smještaj turista ili ugostiteljska djelatnost).

#### **1.4. OCJENA REALIZACIJE VAŽEĆE PLANSKE DOKUMENTACIJE**

Specifičnost lokacije koju tretira Urbanistički projekat, je u planiranoj namjeni datoj DUP-om, i postojećim objektima zaštićenog graditeljskog nasljeđa.

Na osnovu planskih rješenja GUP-a i DUP-a je realizovana ključna mreža saobraćajnica, a u toku je izgradnja saobraćajnice koja dijeli blokove 18 i 29 iz DUP-a „Podkošljun“.

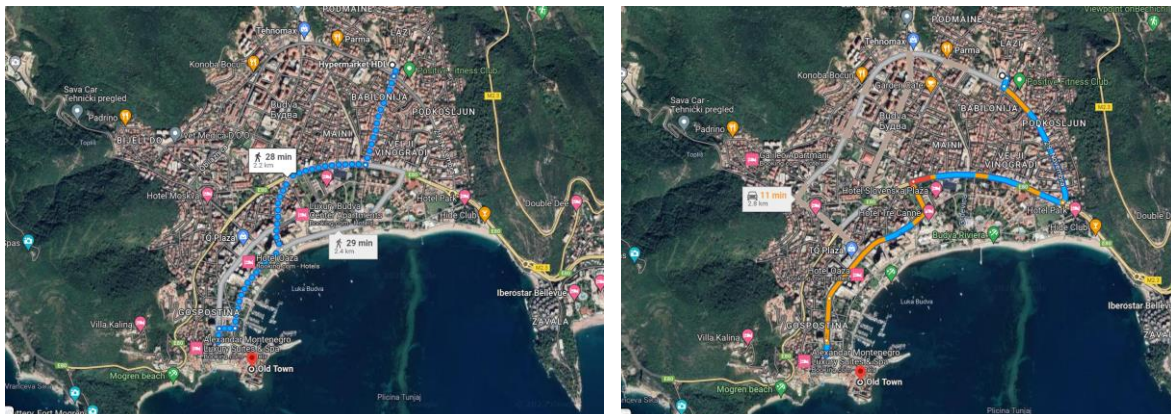
Što se tiče realizacije planskih rješenja u okviru lokacije predmetnog Urbanističkog projekta, na osnovu DUP-a „Podkošljun“ izveden je dio planiranih kapaciteta stambeno poslovnog objekta na urbanističkoj parceli UP7, u bloku 18, uz planirani kompleks Hrama, na kojoj je DUP-om planirana namjena SS2 – odnosno stanovanje srednjih gustina.

Takođe su u toku radovi na proširenju kapaciteta groblja u okviru bloka 29, kako je predviđeno DUP-om „Podkošljun“.

## 2. ANALIZA PRIRODNIH USLOVA I POTENCIJALI

### 2.1. Geografski položaj lokacije

Područje koje tretira Urbanistički projekat “Kompleks Sabornog Hrama u Budvi” se nalazi u okviru katastarske opštine KO Budva. Preciznije, lokacija površine **cca 3.30** ha se nalazi sa sjeverne strane obilaznice, uz postojeće groblje i crkvu Sv.Petke. Lokacija je udaljena 3 km od centra grada, sto je distanca od pola sata pješačkog hoda ili deset minuta vožnje automobilom.



Slika 3: Širi geografski prikaz lokacije / Izvor: <https://www.google.com/maps>



ОТРОФОТО СНИМАК СА ГРАНИЦОМ ЗАХВАТА  
УРБАНИСТИЧКОГ ПРОЈЕКТА

ИЗВОР:  
<http://www.geo.mrt.gov.me:3800/www/>

УРБАНИСТИЧКИ ПРОЈЕКАТ ЗА КОМПЛЕКС ПРАВОСЛАВНОГ САБОРНОГ ХРАМА У БУДВИ | 2022

Slika 4: Ortografski prikaz lokacije sa granicom zahvata

### 2.2. Prirodne karakteristike

U periodu poslije zemljotresa 1979.godine Republički fond za obnovu i izgradnju područja postradalog od katastrofalnog zemljotresa naručio je izradu inženjersko-geoloških i seizmičkih elaborata koji bi služili za donošenje što kvalitetnijih planerskih i urbanističkih odluka i smanjili

seizmički rizik. Tako su za prostor opštine Budva napravljene **Seizmogeološke podloge i seizmička mikrojeonizacija urbanog područja SO Budva** koje su uradili Zavod za geološka istraživanja Crne Gore, OOUR Inženjerska geologija i hidrogeologija i „Geoinženjering“ – Sarajevo, OOUR Institut za geotehniku i ispitivanja građevinskih materijala.

U okviru tog projekta sačinjene su **Karta stabilnosti terena i Karta podobnosti terena za urbanizaciju** u razmjeri 1:5000. Ovaj dokument je korišćen pri izradi Prostornog plana opštine Budva i Generalnog urbanističkog plana priobalnog područja opštine Budva za sektor Budva – Bečići.

Prostornim planom Republike Crne Gore obrađeni su geoseizmički, inženjersko-geološki uslovi i upravljanja seizmičkim rizikom. Svi naprijed navedeni dokumenti korišćeni su i pri izradi DUP-a Podkošljun.

### Morfološke osobine terena

Područje obuhvaćeno UP-om “Kompleks Sabornog Hrama u Budvi” se nalazi na lijevoj strani doline rijeke Grđevica, u njenom donjem dijelu toka, u dolini Podkošljunskog potoka i na zapadnim padinama brda Košljun.

Apsolutne kote kreću se od 20.00 m n.v. u blizini raskrsnice na najjužnijem uglu zahvata Plana, kod postojećeg objekta HDL-a, do oko 38.50 m n.v. uz najsjeverniji ugao zahvata Plana.

Nagibi terena u pravcu sjever-jug kreću se u rasponu 5° do 10° u neposrednoj blizini „Obilaznice“, sjeverno od nje.

### Geološke osobine terena

Prostor opštine Budva, a time i područje obuhvaćeno Detaljnim urbanističkim planom Podkošljun nalazi se u okviru strukturno-tektonske jedinice Budva-Cukali.

Tektonska jedinica Budva-Cukali obuhvata uski pojas i može se pratiti na potezu od Sutorine, preko Veriga, u pravcu Budve. Na potezu od Budve do Bara, čelo navlačenja ove jedinice preko Paraautohtona nalazi se u moru, a od Bara ova jedinica skreće u pravcu istoka. Zona Budva je navučena preko Paraautohtona duž reversne dislokacije.

Sklop ove tektonske jedinice je izuzetno složen. Generalno posmatrano, pružanje slojeva i osa nabora je dinarsko, mada postoje povijanja koja znatno odstupaju od ovog pravca. Intenzitet poremećenosti takođe se mijenja po pružanju. U sjeverozapadnom dijelu razvijena su dva monoklina pojasa mezozojskih i paleogenih sedimenata, koji su među sobom odvojeni reversnim rasjedom. U sjeveroistočnoj navlaci navedenog pojasa nema plikativnih deformacija, dok se u jugozapadnom pojasu zapažaju prevrnuta sinklinala i antiklinala sa JZ vergencom, koje po pružanju iščezavaju. Oko Budve mezozojski i paleogeni sedimenti su ubrani u više paralelnih prevrnutih antiklinala i sinklinala, koje su navučene jedna preko druge prema jugozapadu. Od Budve u pravcu Bara takođe se zapažaju naborni i razlomni tektonski oblici. Ukratko, cijelo područje ove tektonske jedinice ima izrazitu kraljušastu građu, sa JZ vergencom aksijalnih ravni i kraljušti.

U građi tektonska jedinica Budva-Cukali učestvuju karbonatne i eruptivne stijene mezozoika, anizijski i paleogeni fliš.

Trijaske tvorevine, koje zauzimaju znatno prostranstvo ove geotektonske jedinice, facijalno i litološki su veoma raznovrsne. Paleontološki su utvrđeni donji trijas, anizijski i ladinski kat srednjeg trijasa I gornji trijas. Pored sedimentnih prisutne su i vulkanske stijene.

Anizijski kat srednjeg trijasa predstavljen je flišom, krečnjacima i vulkanskim stijenama. Flišne sedimente, otkrivene u prostoru od Bijele do Čanja i uzanim zonama skoro cijelom dužinom ove geotektonske jedinice, izgrađuje serija fliša, u kojoj su zastupljeni konglomerati, pješčari, pjeskovitoglinoviti krečnjaci, alevroliti, laporaci i kalcilituti. Krečnjaci, konstatovani u okolini Bara i Sutomora, Petrovca i Budve, leže normalno preko anizijskog fliša, a preko njih su krečnjaci ladinskog kata. To su slojeviti, bankoviti do masivni, jedri, detritični, organogeno-detritični i brečasti krečnjaci.

Ladinski kat srednjeg trijasa, koji se javlja u vidu uzanih zona, predstavljen je facijom vulkanogenosedimentne serije i facijom karbonatnih sedimenata sa proslajcima i muglama rožnaca. Vulkanogenosedimentna serija nađena je u području Budve i Bečića. U njen sastav ulaze: dijabazi i porfiriti, tufovi I tufiti, vulkanske breče, rožnaci, laporci, pješčari i pločasti krečnjaci u najvišim dijelovima. Svi ovi članovi se navije naizmenično smjenjuju, a izlivanje dijabaza i porfirita je sinhrono sa taloženjem sedimentnih članova ove serije.



U nekim dijelovima ove geotektonske jedinice nije bilo moguće izdvojiti sedimente ladinskog kata od sedimenata gornjeg trijasa, pa su isti zajedno tretirani kao jedna stratigrafska jedinica, pod nazivom srednji-gornji trijas. Ova serija karbonatnih sedimenata, razvijena u dugačkom isprekidanom pojasu od Herceg Novog do zaliva Čanja, leži normalno preko anizijskog fliša, anizijskih krečnjaka, vulkanogeno-sedimentne serije ladinskog kata ili je pak reversno navučena preko paleogenih tvorevina. Seriju izgrađuju slojeviti do bankoviti sivi krečnjaci, često u smjeni sa bancima dolomita, breča i biokalkarenita. Javljaju se i rožnaci, kao prosljoci, mugle, manja sočiva ili kao tanke zone u krečnjacima.

Kredni sedimenti, konstatovani u područjima gdje su razvijeni i jurski sedimenti, javljaju se u vidu zona, ali mjestimično i relativno dugih pojaseva, pravca pružanja SZ-JI. Sedimenti donje krede se odlikuju znatnim prisustvom silicijumskih stijena, u čijem sastavu učestvuju rožnaci sa sočivima organogeno-detritičnih krečnjaka ili organogenih breča i mikrobreča. Na području Budve, Svetog Stefana i Petrovca donja kreda je razvijena u faciji radiolarita, a djelimično joj pripadaju i fini laporoviti krečnjaci sa prosljocima i muglama rožnaca. Debljina sedimenata iznosi oko 30 m.

Sa **inženjersko-geološkog aspekta** područje UP-a I njegovo kontaktno područje grade sljedeći tipovi stijena:

- **vezane stijene** - eruptivi i krečnjaci sa rožnacima - ove stijene su dobre nosivosti,
- **slabije vezane stijene** - fliš, laporci, glinci, pješčari, konglomerati i rjeđe tankopločasti krečnjaci - stijene ovog tipa su nestabilne i podložne eroziji, a imaju malu nosivost,
- **nevezane stijene** - pijeskovi, šljunkovi, glinoviti šljunkovi i gline koji formiraju aluvijalnu ravan, polje i rječna korita - i male su nosivosti.

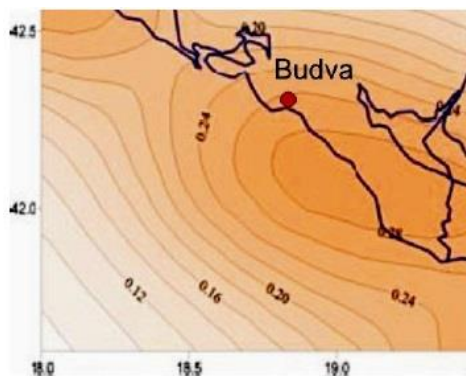
Detaljniji podaci o geološkoj građi i inženjersko-geološkim karakteristikama prostora Plana prikazani su na grafičkom prilogu – list 07. Postojeće stanje - Stabilnost terena.

U **hidrogeološkom pogledu** treba napomenuti da se u aluvijalnim sedimentima Budvanskog polja nalaze zbijene izdani na dubini do 1 m. Razbijene izdani su u krečnjačkom terenu. Podzemne vode formiraju zbijene i razbijene izdani, a površinski vodotoci su u flišnoj zoni. Flišna zona izgrađena je od mekših vododržljivih stijena: škriljaca, glinaca, pješčara, laporca, trošnih eruptiva i tufova.

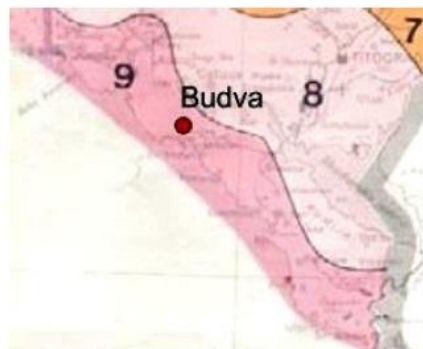
#### Geoseizmičke karakteristike

Podaci vezani za statističku obradu zemljotresa, na teritoriji Crne Gore, ukazuju na vrlo izraženu seizmičku aktivnost prostora Crnogorskog primorja. Ta aktivnost je genetski vezana ne samo za evoluciju različitih struktura, već i za fizička svojstva geoloških sredina, odnosno položaje dubokih razloma. Na Seizmotektonskoj karti Crne Gore, sa položajem seizmogenih zona, ističe se pet dubokih regionalnih rasjeda. Za prostor Crnogorskog primorja od značaja je rasjed koji se od Ulcinja pruža priobalnim dijelom u pravcu sjeverozapada. Sjeveroistočno od ovog rasjeda debljina zemljine kore je od 34 do 40 km, sve do granice prema zetsko-nikšićkom rasjedu. Utvrđeno je da je seizmičnost primorskog pojasa genetski povezana sa pokretima blokova u ovom dijelu kore, koji su formirani poslije glavne faze ubiranja Dinarida (Iaramijska tektonska faza), kao posledica permanentne subdukcione aktivnosti jadranske mase u graničnoj zoni prema Dinaridima. Pri tome su seizmički najaktivniji tektonski šavovi, odnosno zone dubokih rasjeda, koje su aktivne u dužem period vremena.

Sa aspekta seizmičke rejonizacije, primorski region je aktivni seizmogeni pojas, a obuhvata: budvansku, bokokotorsku i ulcinjsko-skadarsku seizmogenu zonu.



**Slika 5:** Seizmički hazard



**Slika 6:** Seizmička regionalizacija

Na slici 5. je pregledna karta seizmičkog hazarda gdje se vidi da se na području grada Budve, a time i na prostoru UP-a mogu očekivati maksimalna horizontalna ubrzanja tla veća od 0,26 djelovima sile teže, u okviru povratnog perioda vremena od 100 godina, sa parametrom očekivanog maksimalnog ubrzanja tla i sa vjerovatnoćom od 70% neprevazilaženja događaja.

Na preglednoj karti seizmičke regionalizacije slika 6., vidi se da se Budva nalazi u zoni mogućeg maksimalnog intenziteta zemljotresa, u uslovima srednjeg tla, od 9o EMS98.

Činjenica da je najveći dio prostora Plana velikim dijelom izgrađen od flišnih, pretežno klastičnih sedimentata i kvartarnih tvorevina aluvijalnih, proluvijalnih i deluvijalnih nanosa (gline, pijesak, šljunak), koji su u vodozasićenom stanju ili sa podzemnom vodom na nivou manjem od 5 m, upozorava da mogu predstavljati seizmički izrazito nepovoljnu sredinu, imajući u vidu eventualne pojave likvifikacije (tečenje tla), kakve su se manifestovale pri zemljotresu od 15. aprila 1979. godine.

### U Seizmogeološkim podlogama i seizmičkoj mikrojejonizaciji urbanog područja SO Budva, data je sljedeća seizmička mikrojejonizacija:

ZONA	$a_{max}$ (g) $t = 50lj$	$K_s$	INTENZITET	KARAKTERISTIČNE OSOBINE SEIZMIČKIH ZONA I PODZONA	$V_p$ (m/s)	$V_s$ (m/s)	$\gamma$ (kN/m <sup>3</sup> )
B <sub>3</sub>	0,14	0,07	VIII	<ul style="list-style-type: none"> <li>• Trijaski i jurski krečnjaci i dolomiti, slojevito masivne i bankovite tekture, visoke otpornosti na mehanička i erozivna dejstva sa oslabljenom zonom do dubine 5 - 20 metara.</li> </ul>	3750-5000 3000-3750	1750-2500 1100-1750	25-27
C <sub>1</sub>	0,16	0,08	IX	<ul style="list-style-type: none"> <li>• Trijaski porfiriti i dijabazi, vulkanogeni sedimenti kompleksni tufova, tufita i silifikovanih laporaca. Trijaski, jurski i krečni kompleksi krečnjaka i rožnaca i rožnaci podložni eroziji i raspadanju praćeni sa debljom zonom raspadanja.</li> <li>• Trijaski eocenski flišni kompleksi (laporci, glinci, pješćari, krečnjaci, konglomerati) veoma podložni degradaciji i raspadanju sa zonom raspadanja 10 - 20 metara.</li> </ul>	3200-4200 2350-3200	1400-2200 1100-1400	25-27
C <sub>2</sub>	0,20	0,10	IX	<ul style="list-style-type: none"> <li>• Aluvijalno-deluvijalni padinski kompleksi zaglinjenih drobina, blokova, detritusa, breča i gline, debljine 5-15 metara.</li> <li>• Aluvijalno-proluvijalni materijali šljunkovito-glinovitog i glinovito - drobinskog sastava, debljine veće od 110 metara (Buljarica).</li> </ul>	900-1600 2200-2400	300-550 600-700	17-20 20-22
C <sub>3</sub>	0,24	0,12	IX	<ul style="list-style-type: none"> <li>• Proluvijalno-aluvijalni i aluvijalni materijali: pjeskovito-glinovite drobine, sugline, pjeskovi, šljunkovi i gline, deponovani u priobalama i ravnicama debljine 50 - 70 metara.</li> <li>• Deluvijalni kompleksi glinovito-drobinskog sastava debljine 15 - 25 metara.</li> </ul>	1000-2000 2000-2400	200-550 550-650	18-20 19-21
D	0,30	0,15	IX	<ul style="list-style-type: none"> <li>• Aluvijalni i proluvijalno-aluvijalni materijali: šljunkovi, pijeskovi, gline, sugline, glinovite drobine, mjestimično izmiješani sa morskim muljevitim sedimentima, deponovani u priobalama i ravnicama, najčešće debljine 20 - 45, a mjestimično do 50 - 70 metara (Jaz, Buljarica).</li> <li>• Deluvijalni kompleksi, glinovito-drobinskog sastava debljine 25 - 40 metara.</li> </ul>	1300-2400 600-800	300-650 1800-2000	19-21 20-22
N	• Zona sa dinamički nestabilnom lokalnom geotehničkom sredinom u uslovima zemljotresa.						
B <sub>3</sub> <sup>n</sup> C <sub>1</sub> <sup>n</sup>	• Zona gdje se očekuje parcijalna pojava dinamičke nestabilnosti lokalne geotehničke sredine u uslovima zemljotresa.						
C <sub>2</sub> <sup>n</sup> C <sub>3</sub> <sup>n</sup> D <sup>n</sup>	• Mogućnosti i uslove izgradnje objekata. na pojedinim lokacijama potrebno je definisati detaljnim istraživanjima.						

**Tabela 5: Seizmička mikrojejonizacija**

Prema istom elaboratu **sa stanovišta stabilnosti terena** izdvojene su sljedeće kategorije:

STABILAN TEREN	teren na kome prirodni činioci i djelatnost čovjeka ne mogu izazvati poremećaj stabilnosti terena
USLOVNO STABILAN TEREN	teren stabilan u prirodnim uslovima, ali koji pri izvođenju inženjerskih radova ili pri izrazitoj promjeni prirodnih činilaca može postati nestabilan
NESTABILAN TEREN A	teren nestabilan u prirodnim uslovima, a pri izvođenju inženjerskih radova mahom se intenziviraju inženjerskogeološki i hidrogeološki procesi koji su i usloveli pomjeranje terena
NESTABILAN TEREN B	izrazito nestabilan teren sa vrlo izraženim inženjerskogeološkim i hidrogeološkim procesima koji uslovljavaju intenzivno klizanje i tečenje tla bez ikakve ljudske djelatnosti obično su to područja u nestabilnim terenima

**Tabela 6: Stabilnost terena**

Na prostoru UP-a zastupljena je samo prva kategorija.

Na osnovu vrste stijena, nosivost tla, seizmičnost, nagib terena, dubina do nivoa podzemne vode i stabilnosti terena, definisane su i kategorije **podobnosti terena za urbanizaciju** urbanog područja Budve, a time i teritorije koju obuhvata UP. U obuhvatu UP-a nalazi se kategorija II od datih u sljedećoj tabeli:

KATEGORIJA PODOBNOSTI			
I	TERENI BEZ OGRANIČENJA ZA URBANIZACIJU	a1 b1 c1 d1 e1 f1	nagib terena od 1-5° dubina do NPV (nivo podzemne vode) preko 4,0 m nosivost preko 200 kN/m <sup>2</sup> stabilni tereni nosivost preko 200 kN/m <sup>2</sup> seizmičnost: Ks=0,12 (odnosno A, B, C)
II	TERENI SA NEZNATNIM OGRANIČENJIMA ZA URBANIZACIJU, TREBA RAČUNATI NA NEKE INTERVENCIJE U TLU MANJEG OBIMA	a2 b2 c2 d1,d2 e2 f1,f2	nagib terena od 5-10° dubina do NPV od 1,5-4,0 m dvije grupe stijena: • vezane kamenite i polukamenite • i nosivosti od 120-200 kN/m <sup>2</sup> stabilan dijelimično labilan sa rijetkim manjim oblicima nestabilnosti nosivost od 120-200 kN/m <sup>2</sup> A, B, C i D
III	TERENI SA ZNATNIM OGRANIČENJEM ZA URBANIZACIJU NA TLU I TERENU	a3 b2 c3 d2,d3 e3 f2	nagib terena od 10-30° dubina do NPV od 1,5-4,0 m nosivost od 70-120 kN/m <sup>2</sup> uslovno stabilni tereni sa češćim manjim, ili rjeđim većim pojavama nestabilnosti, ili inženjerskogeološkim procesima i pojavama nosivost od 70-120 kN/m <sup>2</sup> D
IV	TERENI NEPOVOLJNI ZA URBANIZACIJU	a4 b3 c3 d3 e3 f3	nagib terena preko 30° dubina NPV 0,0-1,5 m nosivost do 120 kN/m <sup>2</sup> nestabilni tereni nosivost do 120 kN/m <sup>2</sup> N

**Tabela 7: Podobnost terena za urbanizaciju**

Teren sa neznatnim ograničenjima za urbanizaciju obuhvata kompletan dio područja Plana.

KRITERIJUMI ZA OCJENU STEPENA PODOBNOSTI											
Nagib terena		Dubina do nivoa podzemne vode (m)		Litogenetska vrsta		Stabilnost terena		Nosivost tla (kN/m <sup>2</sup> )		Seizmičnost terena	
a		b		c		d		e		f	
a1	0-5°	b1	preko 4,0	c1	šljunkovi, pijeskoviti i njihove kombinacije, gline, male plastičnosti, vezane kamenite i polukamenite stijene	d1	stabilni tereni	e1	preko 200	f1	A, B, C – granica 9° MCS seizmičnosti
a2	5-10°	b2	1,5-4,0	c2	razne vezane drobine, prašnasti šljunak, glinoviti šljunak, sitnozrni pijesak, neorganske gline male do srednje plastičnosti, poluvezane i nevezane drobine	d2	uslovno stabilni tereni	e2	120-200	f2	D – iznad 9° MCS seizmičnosti
a3	10-30°	b3	0,0-1,5	c3	neorganske prašine, neorganske gline visoke plastičnosti, organska prašina i organske gline srednje do visoke plastičnosti	d3	nestabilni tereni i tereni sa aktivnim inženjerskogeološkim pojavama i procesima	e3	70-120	f3	N – seizmički nedefinisani tereni
a4	preko 30°										

**Tabela 8: Kriterijumi za ocjenu stepena podobnosti**

Zbog očiglednijeg shvatanja opasnosti i posljedica koje zemljotres može izazvati prezentujemo skraćeni oblik Evropske makroseizmičke skale (EMS-98) u kojoj smo istakli VII, VIII i IX stepen intenziteta.

STEPEN	EFEKAT ZEMLJOTRESA
I	Ne osjećaju ga ljudi, registruju ga samo seizmografi.
II	Reaguju samo vrlo osjetljive osobe u stanju mirovanja.
III	Osjeti ga više ljudi u unutrašnjosti zgrada.
IV	U kućama ga osjeti veći dio stanovnika, a na otvorenom samo pojedinci. Posuđe i prozori zveckaju. Pojedinci se bude iz sna.
V	Osjete ga mnogi i na otvorenom prostoru. Predmeti koji slobodno vise, zanjišu se. Kod pojedinaca izaziva manju paniku.
VI	Osjete ga sve osobe i bježe iz kuća. Slike padaju sa zidova. Na slabije građenim zgradama nastaju prva oštećenja.
VII	Nastaju rušenja dijelova namještaja u stanovima. Oštećenja se javljaju i na kvalitetnijim kućama: manje pukotine na zidovima. Ruše se dijelovi dimnjaka na kućama, padaju crjepovi. Na slabijim objektima su moguća veća oštećenja.
VIII	Većina ljudi otežano ostaje na nogama. Javljaju se oštećenja na 25% kuća, neke slabije se ruše. U vlažnom tlu i na padinama javljaju se manje pukotine.
IX	Opšta panika. Oko 50% kuća znatno je oštećeno, mnoge se ruše, a većina je neupotrebljiva za dalje stanovanje.
X	Teška oštećenja javljaju se na oko 75% objekata, a većina njih se ruši. U tlu nastaju pukotine širine do nekoliko centimetara. Sa padina se odronjavaju stijene, stvaraju se velika klizišta u tlu.
XI	Ruše se sve zidane zgrade. U tlu nastaju široke pukotine iz kojih prodire voda sa pijeskom i muljem. Javljaju se veliki odroni.
XII	Nijedan vještački objekat ne može opstati. Tlo i reljef mijenjaju izgled, zarušavaju se jezera, dok rijeke mijenjaju svoja korita.

**Tabela 9: Efekat zemljotresa**

### Ocjena stanja stabilnost terena

Geotehnička sredina područja UP-a se sa stanovišta stabilnosti terena, nosivosti tla i dubine nivoa podzemne vode može ocijeniti kao relativno pogodna za gradnju. Međutim, izrazita seizmičnost terena sa visokim intenzitetom mogućih zemljotresa i visok nivo seizmičkog hazarda, uz ostale karakteristike geotehničke sredine umanjuju već navedenu pogodnost.

Intenzivnu izgradnju u višim dijelovima naselja Lazi i Podostrog nije pratila izgradnja komunalne infrastrukture, prije svega kanalizacije, tako da otpadne vode iz niza septičkih jama, od kojih je najveći broj onih sa propusnim dnom, pogoršavaju geotehničke karakteristike terena.

### Zaštita od zemljotresa

Neplanska izgradnja u prethodnom periodu dovela je do sukoba između potrebe da se obezbijede minimalni uslovi za neophodna rastojanja objekta zbog seizmičkih zahtjeva i potrebe individualnih vlasnika da svaki dio slobodnog prostora izgrade kako bi ostvarili prihode od prodaje stanova ili od izdavanja soba i apartmana. Neprimjereno gusta izgrađenosti nije u skladu sa zahtjevima obezbjeđenja prostora od zarušavanja objekata. Očigledno su atraktivnost izgradnje na pojedinim lokacijama i mogućnost ostvarivanja visokih zarada jači od straha od zemljotresa i da su bitnije trenutne od dugoročnih koristi i interesa lokalne zajednice.

### Seizmička sigurnost postojećih objekata i aseizmičko projektovanje i građenje

Seizmička sigurnost većeg dijela postojećih objekata može se ocijeniti kao nedovoljna stoga što su:

- mnogi objekti nadziđivani, rekonstruisani ili dograđivani bez prethodne stručne provjere da li te intervencije ugrožavaju seizmičku sigurnost objekata,
- pojedini noviji objekti neplanski izgrađeni, bez projektne dokumentacije, uglavnom po nahođenju samih vlasnika, bez stručno provjerene projektne dokumentacije i bez odgovarajućeg nadzora, pa je njihova seizmička otpornost problematična,
- brojni objekti projektovani i izgrađeni bez saznanja o geomehaničkim karakteristikama tla, a obimniji i dublji iskopi i zasijecanja terena koji je u nagibu, vrše se bez obezbjeđenja od zarušavanja ili klizanja.

Nije utvrđivan vulnerabilitet postojećih zgrada i drugih izgrađenih struktura, niti je definisan prihvatljiv nivo seizmičkog rizika, kao i obezbjeđnje potrebne seizmičke sigurnosti kod postojećih objekata. Kolektivna društvena svijest o postojanju seizmičkog rizika nije razvijana kroz obrazovanje u cilju ublažavanja posljedica, informisanje javnosti, obuku za ponašanje u slučaju

katastrofe i sl., niti su uočene ekonomske dobiti od mjera i akcija za ublažavanja posljedica seizmičkog hazarda, kroz smanjenje štete po osnovu izgubljenih života i povrijeđenih, smanjenje cijene otklanjanja oštećenja i druge troškove.

Treba istaći da se nije dovoljno radilo na adekvatnoj institucionalnoj i kadrovskoj izgrađenosti i obaviještenosti, odnosno kompetitivnosti niza subjekata uključenih u procese prostornog i urbanističkog planiranja, projektovanja, izgradnje, nadzora i donošenje odluka na upravljačkom i vlasničkom nivou. Generalna je ocjena da se obzirom na visok nivo seizmičnosti prostora nedovoljno vodilo računa o zaštiti od zemljotresa, jer se građenje u protekloj deceniji odvijalo stihijski, uglavnom bez adekvatnih urbanističkih i projektantskih rješenja. Situacija je u izvjesnoj mjeri povoljna, jer prostor obuhvaćenog UP-om predstavljaju stabilni tereni, odnosno tereni sa neznatnim ograničenjima za urbanizaciju.

#### Hidrološke karakteristike

Nivo podzemne vode kreće se uglavnom od 1.5 m do 4.0 m, a povremeno, u vrijeme velikih kiša kad naiđu potoci, podzemna voda se mjestimično javlja na samoj površini.

#### Klimatske karakteristike

Neposredna blizina mora uslovljava relativno mala godišnja kolebanja temperature vazduha – godišnja temperatura amplituda iznosi samo 16,4°C. Ipak, ističe se visoka temperatura ljetnjih mjeseci, u toku kojih se javlja prosječno 25 dana sa žegama (30°C i više).

I	II	III	IV	V	VI	VII	VIII	IX	X	XI	XII	Sr. god.
7,7	8,0	10,5	13,8	17,6	21,8	24,1	23,4	20,7	16,5	13,3	10,5	15,8

**Tabela 10:** Srednje temperature vazduha u °C

Godišnja suma padavina je relativno visoka, jer iznosi u prosjeku 1,578 mm kiše (snijeg se može gotovo potpuno zanemariti).

I	II	III	IV	V	VI	VII	VIII	IX	X	XI	XII	Sr. god.
166	174	152	119	97	62	26	35	116	173	242	217	1,57

**Tabela 11:** Srednje mjesečne i godišnje sume padavina u mm

U pogledu godišnje raspodjele padavina mogu se u osnovi izdvojiti dvije sezone: vlažna i sušna, jer u periodu IV-IX padne 455 mm tj. 28% od godišnje sume, dok u periodu X-III padne 1,123 mm što predstavlja 1,2% godišnje sume.

I	II	III	IV	V	VI	VII	VIII	IX	X	XI	XII	God. suma
102,3	105,4	146,9	181,9	242,5	285,3	332,4	332,4	238,8	169,5	101,5	89,9	2.304,2

**Tabela 12:** Srednjomjesečno i godišnje osunčanje u časovima

#### Vjetrovi

U Budvi duvaju tipično primorski vjetrovi te je i ovaj prostor izložen istim uticajima. Maestral duva sa jugozapada, uglavnom od aprila do novembra, a gotovo svakodnevno u ljetnjim mjesecima, kada donosi osvježenje. Nije rijetko da maestral duva i u zimskom periodu po lijepom vremenu, jer on je najpouzdaniji znak stabilizacije vremenskih prilika.

Jugo je vjetar koji duva sa mora, donoseći kišu. Formira se u Sredozemlju. Iako je slabijeg intenziteta, prouzrokuje veće talase, te onemogućava, odnosno znatno ometa plovidbu. Ovaj vjetar ponekad duva i ljeti, ali je najintenzivniji na prelazu iz jeseni u zimu i iz zime u proljeće. Padavine koje donosi su vrlo obilne, a ponekad je kiša i prljava usljed prašine koja se diže čak u Africi.

Bura je hladan sjeverni vjetar koji duva uglavnom u zimskom periodu. Vrlo je jakog intenziteta (dostiže brzinu od 80 km/čas). Duva po nekoliko dana, rastjerujući oblake i tako stabilizuje vremenske prilike. Najniže temperature na ovom području prouzrokovane su upravo duvanjem ovog vjetra.

## Ocjena sa aspekta prirodnih uslova

Sa aspekta prirodnih uslova, ovo područje ima niz povoljnosti za izgradnju i urbanizaciju.

Teren u većem dijelu u blagom nagibu, kao i dobra stabilnost terena su karakteristike koje idu u prilog gradnje.

Klimatski uslovi su, kao i na celoj teritoriji grada, povoljni za gradnju tokom cijele godine. Pri izgradnji, odnosno planiranju objekata treba voditi računa o nepovoljnim uslovima vjetera, sunca i kiše, kao i o visokom nivou podzemnih voda i odvodnjavanju površinskih voda u određenom dijelu godine.

Seizmički rizik koji je na ovom području vrlo izražen, pri planiranju i izgradnji treba svesti na prihvatljiv nivo.

### 2.3. Životna sredina

#### Postojeće stanje

Postojeće stanje životne sredine predstavlja sintetizovan materijal nastao obilaskom prostora UP-a i njegovog okolnog prostora, i korišćenjem državnih dokumenata: godišnjih izvještaja o stanju životne sredine, izvoda iz pojedinih planskih dokumenata.

Životna sredina obuhvata prirodno okruženje: vazduh, zemljište, vode, biljni i životinjski svijet, pojave i djelovanja: klima, buka i vibracije, jonizujuća i nejonizujuća zračenja, pojave u geotehničkoj sredini, kao i okruženje koje je stvorio čovjek: gradovi, naselja, kulturno istorijska baština, infrastrukturni, industrijski i drugi objekti, osobine predjela, i dr.

Praćenje stanja osnovnih segmenata životne sredine koje sprovodi Ministarstvo turizma i zaštite životne sredine, a koji se odnose na vazduh, zemljište, biološki diverzitet kao i nivo radioaktivnosti u životnoj sredini, daje sliku stanja kvaliteta najvećeg dijela oblasti životne sredine, ali ne omogućava da se povežu uzroci, pritisci, stanje, posledice i mjere (DPSIR) što je zahtjev Evropske agencije za životnu sredinu (EEA).

Trenutna saznanja i raspoloživi podaci o stanju prirodnih uslova na području UP-a navode na zaključak da su osnovni elementi prirodnih potencijala ovog prostora (vazduh, zemljište, biodiverzitet i predjeli - pejzaži) u određenoj mjeri i dalje očuvani, iako su intenzivnom urbanizacijom i izgradnjom objekata u posljednje vrijeme pretrpjeli značajne uticaje. Oni su, s jedne strane, izmijenili prirodnu fizionomiju područja (promijenjeno je prirodno stanje terena, prirodna staništa su u najvećem dijelu zamijenile zgrade, saobraćajnice, infrastrukture mreže i objekti), a s druge strane zbog aktivnosti koje su se u njemu odvijale, uzrokovali zagađenje izvjesnog dijela prirodnih potencijala na ovom području. Ovakvo stanje je posljedica lošeg urbanog planiranja (planski dokumenti) i nekontrolisane neplanske izgradnje koji su bili veoma agresivni za prirodne potencijale okolnog prostora UP-a.

Imajući u vidu prethodne aktivnosti na području okolnog prostora UP-a zbog sagledavanja ukupnih posljedica tih i planiranih aktivnosti na životnu sredinu (kumulativni efekat), daje se opis postojećeg stanja predmetne lokacije po odgovarajućim segmentima životne sredine.

#### Stanje kvaliteta vazduha

##### Osnovne specifične zagađujuće materije u vazduhu

U Izvještaju o ispitivanju kvaliteta vazduha u Crnoj Gori 2007. na žalost nema Budve kao mjesta ukome su vršena ispitivanja vazduha. Stoga su u razmatranju stanja kvaliteta vazduha, imajući u vidu sličan geografski položaj, nivo urbanog razvoja, broj i položaj industrijskih objekata, položaj mjernih stanica i druge karakteristike, razmatrani podaci iz susjednih gradova u kojima su ta ispitivanja vršena.

U obzir su uzeti Herceg Novi, Kotor i Bar. Mjerna mjesta su odabrana tako da reprezentuju potencijalno najopterećenije i najzagađenije djelove gradskih naselja zavisno od njihove klase uticaja.

Stacionarna stanica za kontrolu kvaliteta vazduha u **Baru** locirana je u "Domu zdravlja", pored glavne saobraćajnice. Pregledom dobijenih vrijednosti imisije osnovnih zagađujućih materija može se konstatovati slijedeće:

- Koncentracije sumpor dioksida, ukupnih azotnih oksida i dima i čađi ne prelaze zakonom propisane norme, ni kao srednje ni kao maksimalne mjesečne koncentracije (Csr. i Cmax.), niti kao Csr., Cmax. i C 95 na godišnjem nivou i daleko su niže od propisanih GVZ.
- Koncentracija prizemnog ozona, Cmax, u avgustu mjesecu prelazi GVZ.
- Sadržaj lebdećih čestica, na godišnjem nivou, u svim mjerenjima je bio ispod GVZd .

- Sadržaj teških metala u lebdećim česticama i taložnim materijama u svim ispitivanjima je bio ispod GVZd.
- Sadržaj policikličnih aromatskih ugljovodonika PAH-s u lebdećim česticama i kao Csr. i Cmax. značajno prelazi GVZd.

Koncentracije specifičnih zagađujućih materija, amonijaka, u svim ispitivanjima na ovoj lokaciji je bio značajno ispod GVZd.

Na osnovu rezultata godišnjeg monitoringa kvaliteta vazduha u Baru može se zaključiti da je kvalitet vazduha zadovoljavajući. Visoke koncentracije policikličnih aromatičnih ugljovodonika-PAHs, ukazuju na visok stepšen zagađenosti vazduha u svim naseljenim mjestima u Crnoj Gori prvenstveno od izduvnih gasova od motornih vozila koja su većinom veoma stara i bez neophodnih katalizatora, kao i na veoma loš kvalitet benzina i drugih nafnih derivata. S obzirom na visoku toksičnost PAH-s i moguću kancerogenost, neophodno je preduzeti dodatne mjere na regulaciji saobraćaja, prvenstveno u javnom prevozu u naseljenim mjestima.

Ovaj komentar odnosi se na sva gradska naselja u Crnoj Gori.

Stacionarna stanica za mjerenje imisije osnovnih i specifičnih zagađujućih materija u **Kotoru** je locirana u prostorijama robne kuće „Kamelija“ neposredno pored glavne saobraćajnice na putu za Dobrotu. Na osnovu imisije osnovnih zagađujućih materija zaključak je sljedeći:

- Rezultati svih mjerenja sumpor dioksida, ukupnih azotnih oksida i dima i čađi na ovoj lokaciji bili su ispod GVZd.
- Koncentracija prizemnog ozona u avgustu kao Cmax. prelazi GVZd, a takođe i u ostalim ljetnjim mjesecima su izmjerene visoke vrijednosti prizemnog ozona.
- Vrijednosti lebdećih čestica prelaze zakonom propisane norme kao Cmax. na lokaciji u Kotoru.
- Sadržaj teških metala u lebdećim česticama i taložnim materijama u toku svih ispitivanja je bio znatno ispod zakonom propisanih normi.
- Sadržaj PAH-s u lebdećim česticama i kao Csr. i Cmax. prelazi GVZd.

Koncentracije specifičnih zagađujućih materija, amonijaka, u svim ispitivanjima tokom 2007.god. su bile ispod GVZd.

Kao i u slučaju komentara rezultata u Baru, kvalitet vazduha ocjenjivan na osnovu osnovnih i specifičnih zagađujućih materija je zadovoljavajući, osim lebdeće prašine i gasova koji su posledica nepotpunog sagorijevanja izduvnih gasova i energenata, kao što je PAH-s, odnosno sekundarnih zagađivača, prizemnog ozona.

Mjerno mjesto za uzorkovanje kvaliteta vazduha u **Herceg Novom** nalazi se u centru grada, izvan velikih saobraćajnica, i uticaja industrijskog zagađenja.

Srednje i maksimalne mjesečne vrijednosti osnovnih zagađujućih materija, odnosno Csr., Cmax. i C 95 vrijednosti sadržaja sumpor dioksida, ukupnih azotnih oksida i dima i čađi u H. Novom na lokaciji Skupština opštine, tokom 2007.god. bile su niže od propisanih normi:

- Maksimalna vrijednost taložnih materija bila je iznad GVZd.
- Maksimalne vrijednosti prizemnog ozona u ljetnjim mjesecima su prelazile GVZd.
- Ukupne lebdeće čestice, sadržaj teških metala u njima i u taložnim materijama u svim mjerenjima je bio ispod GVZd.
- Sadržaj PAH-s predstavljen i kao Csr. i Cmax. bio je iznad GVZd.

U svim mjerenjima sadržaj specifičnih, amonijaka, na lokaciji Skupština opštine u H. Novom, bio je znatno ispod GVZd.

Sadržaj fenolnih materija, nije prelazio GVZ ni u jednoj urbanoj sredini tokom godine.

Na osnovu dobijenih podataka, kvalitet vazduha u Herceg Novom može se ocijeniti kao veoma dobar.

Usporedni pregled Csr i Cmax sumpor dioksida, ukupnih azotnih oksida, ukupnih lebdećih čestica, dima i čađi u Baru u periodu 1999. – 2007. generalno pokazuje niske vrijednosti i uglavnom opadajući trend pa je vjerovatno da je takva situacija i u Budvi.

#### Ostale zagađujuće materije u vazduhu i vidovi zagađenja

Karakterističan izvor zagađenja vazduha su požari četinarskih šuma i drugog mediteranskog rastinja, česti u ljetnjem periodu godine, a pogodili su i vegetaciju na brdu Košljun.

Tokom građevinske sezone, koja osim u ljetnjem periodu, traje manje više tokom cijele godine prisutno je zagađivanje vazduha prašinom koja se diže prilikom iskopa zemljišta i od rasipanja građevinskog materijala i šuta. Vazduh se pri ovim radovima zagađuje i izduvnim gasovima iz građevinskih mašina i vozila koja dovoze građevinski materijal.

Dešavaju se i zagađivanja vazduha sa udaljenih oblasti, kao na primjer pustinjским saharskim pijeskom, donesenim vjetrom ciklonskih frontova i staloženim kišom koja ih prati. Navedeni izvori zagađivanja nisu zabrinjavajućeg obima, iako nije utvrđena veličina emisije polutanata. Njihov efekat na stanje kvaliteta vazduha je veoma mali, zbog velike moći samoprečišćavanja atmosfere ovog prostora.

#### Sadržaj teških metala i PAH-s u ukupnim lebdećim česticama

Ispitivanja teških metala u lebdećim česticama, prikazanih kao srednje i maksimalne izmjerene godišnje vrijednosti, ukazuju da sadržaj olova ni u jednom ispitivanju čak ni kao maksimalna vrijednost na mjernim stanicama ne prelazi GVZd ni u jednom naseljenom mjestu.

Sadržaj kadmijuma nije nađen ni u jednom naseljenom mjestu.

Sadržaj žive koja je takođe ispitivana u lebdećim česticama nije nađena ni u jednom uzorku.

Vrijednost sadržaja arsena, nikla, bakra, cinka i mangana u lebdećim česticama ni u jednom od ispitivanja, ni na jednoj od lokacija nije prelazila GVZd.

Sadržaj PAH-s kao srednje godišnje vrijednosti su značajno prelazile propisanu vrijednost za GVZd od 0,1ng/m<sup>3</sup> (računata za Benz -a- pyren- norma preuzeta iz pravilnika RS) na svim mjernim mjestima.

#### Sadržaj teških metala u taložnim materijama

Nađeni sadržaj srednjih i maksimalnih koncentracija kadmijuma u lebdećim česticama značajno je niži od propisanih GVZd u svim naseljima u Crnoj Gori.

Maksimalna koncentracija olova je na Primorju ispod GVZd.

Taložne materije su analizirane i na sadržaj arsena, žive, nikla, bakra, cinka i mangana. Izmjerene vrijednosti su niske, ali vazno je napomenuti da u Crnoj Gori ne postoje norme za ove teške metale.

#### Kvalitet padavina

Padavine se sakupljaju i analiziraju kao mjesečni uzorci. To je jedan od razloga što se u uzorcima ni u jednom slučaju ne javljaju "kisjele" padavine.

Nađene niske koncentracije teških metala ukazuju na relativno čistu atmosferu Crne Gore, time u područja Budve.

Mineralizacija je nešto povećana u odnosu na prosjek kontinentalnih kiša, što je u najvećoj mjeri posljedica uticaja blizine morske vode na mjerna mjesta.

#### Stanje kvaliteta zemljišta

U Izvještaju o ispitivanju sadržaja opasnih i štetnih materija u zemljištu-2007. u opštini Budva su vršena ispitivanja na četiri lokacije. Dvije su u blizini frekventnih saobraćajnica (jedna na samoj raskrsnici, a druga 200 m od nje), a dvije su u blizini trafostanica (jedna pored trafostanice, a druga na 200 m udaljenosti). Ispitivan je sadržaj neorganskih polutanata – toksičnih metala (olovo, cink, bor, kadmijum, bakar, nikl, hrom, živa, kobalt, molibden, arsen, ukupni fluoridi, lalo pristupačni fluoridi) i organskih toksikanata (kongeneri PCB – polihlorovani bifenili, polihlorovani trifenili, PAH – policiklični aromatični ugljovodonici, organokalajna jedinjenja, pesticidi). Uz saobraćajnice je konstatovan sadržaj nikla, dok je sadržaj ispitivanih organskih jedinjenja ispod MDK. Na lokaciji uz trafostanicu koncentracija PCB – aroclora 1260 prevazilazi MDK od 0.004 mg/kg. Veliki broj gradilišta zahtijeva prisustvo značajnog broja građevinskih mašina i vozila za dopremanje građevinskog materijala i odvoz iskopane zemlje i šuta.. Uočeno je da iz pojedinih vozila cure maziva i gorivo, a ima i pojava ispuštanja potrošenog motornog ulja na samom gradilištu, kao i bacanja ambalaže od maziva, što dovodi do prodiranja štetnih i opasnih materija u zemljište.

#### Stanje kvaliteta površinskih voda

Obrađivaču nije poznato da su vršena ispitivanja kvaliteta površinskih bujičnih tokova na okolnom području UP-a (rijeke Grđevica i Podkošljunskog potoka).



Pregledom ovih vodotokova može se konstatovati da se njihovim koritima nalaze divlje deponije čvrstog komunalnog otpada, građevinskog šuta, različite vrste plastične i metalne ambalaže (od boja, maziva, prehrambenih proizvoda i dr.).

Površinskim oticanjem i spiranjem sa okolnih površina i saobraćajnica u Grđevicu i Podkošljunski potok dospijevaju različite materije: maziva i gorivo, potrošeno motorno ulja, različite štetne i opasne materije nataložene na saobraćajnicama nastale iz izduvnih gasova motornih vozila, habanjem pneumatika i površinskog sloja saobraćajnica.

Postoje indicije da se u Grđevicu i Podkošljunski potok ispuštaju i feklane vode.

Pravo hidrološko stanje Grđevice i Podkošljunskog potoka nije poznato. Mikrobiološki i hemijski parametri, kvaliteta ovih voda se na ispituju. U gornjim djelovima uglavnom protiču kroz nenastanjene predjele i vjerovatno su čisti, da bi tek nizvodno, kroz naseljeni dio Budve, bliže ušću, primili opterećenja otpadnim vodama, tako da ovi vodotokovi učestvuju u zagađenju priobalnog mora.

Bujični tokovi sa kopna, sami po sebi, ne mogu se smatrati zagađivačima mora. Oni su sezonskog karaktera i javljaju se u periodu jakih kiša i naglog topljenja snijega. U tim periodima pretvaraju se u zagađivače morske vode, s obzirom na nekontrolisano i prekomjerno odnošenje samonikle vegetacije sa njihovih oboda, raznoraznog bačenog otpada i ispuštenih otpadnih voda u njihova korita.

### **Stanje kvaliteta podzemnih voda**

Teško je dati bilo kakve podatke o stanju kvaliteta podzemnih voda. Nije poznato da postoje ispitivanja kvaliteta podzemnih voda na prostoru UP-a, ali postojanjem zagađenja zemljišta izvjesno je da postoji i zagađenje podzemnih voda procjeđivanjem iz zagađenog tla.

U sjevernom kontaktnom dijelu područja plana postoji niz objekata koji nijesu priključeni na javnu kanalizacionu mrežu, već se odvođenje fekalnih voda vrši preko septičkih jama. Izvjesno je da je jedan broj njih izgrađen kao propusne. Na taj način zagađujuće materije dospijevaju i u podzemne vode.

Podzemne vode otiču prema moru i na taj način zagađenja mogu dospjeti u more, svakako jedan od najvažnijih prirodnih resursa Budve. Povoljnu okolnost predstavlja geološki sastav terena jer omogućuje izvjestan stepen filtracije.

### **Buka i vibracije**

Obrađivač nema saznanja o tome da se na području UP-a i okolnog područja vrše ispitivanja nivoa buke ili vibracija.

Stoga je u razmatranju korišćena analogija sa naseljima i lokacijama sličnih urbanih i saobraćajnih karakteristika.

Najznačajniji izvori buke na prostoru plana su od prevoznih sredstava u drumskom i vazдушnom saobraćaju, od vodenih skutera i od rada građevinskih mašina. Buka potiče od rada motora sa unutrašnjim sagorjevanjem i od nepropisne upotrebe zvučnih signala. Povećen broj vozila tokom turističke sezone dovodi do viših nivoa buke čak i u noćnim satima. U saobraćaju još uvijek učestvuje značajan broj starijih vozila koja stvaraju veću buku od vozila novije generacije. U ljetnjem period povećan je nivo buke od muzičkih uređaja iz ugostiteljskih objekata.

Najbitnije vibracije potiču od kretanja teških motornih vozila i građevinskih mašina i od rada građevinskih mašina. Teška motorna vozila se po pravilu kreću bulevarom (jadranska magistrala) I obilaznicom. U okolnim dijelovima područja UP-a teška motorna vozila se kreću najčešće zbog dopremanja građevinskog materijala i odvoženja iskopane zemlje i šuta. Pri iskopu poluvezanih i vezanih stijena građevinske mašine pored velike buke stvaraju i intenzivne vibracije. One se najviše osjete u najbližim objektima.

### **Stanje radionuklida**

U Izvještaju o ispitivanju sadržaja radionuklida u Crnoj gori u 2007. konstatuje se da je sadržaj u vazduhu, padavinama, morskoj vodi, vodi Skadarskog jezera, u morskim ndikatorskim organizmima, zemljištu, vodi za piće, stočnoj hrani i građevinskom materijalu ne prekoračuju maksimalno dozvoljene vrijednosti.

Kada su u pitanju radionuklidi u zemljištu višegodišnji rezultati ispitivanja sadržaja ukazuju da je sadržaj radionuklida u Crnoj gori i dalje na nivou prirodnih vrijednosti, čak i za <sup>137</sup>Cs, radionuklid porijeklom iz černobiljske katastrofe, koji ima vrijednosti među najnižima u okruženju, naročito ako se posmatra evropskim okvirima.

Nivo prirodnog zračenja je na takvom nivou da svi statistički pokazatelji ukazuju da se vrijednosti apsorbirane doze gama zračenja održavaju na istom nivou već niz godina, sa varijacijama koje su uobičajene, te da ne postoji ni jedan pokazatelj koji bi upućivao na bilo kakvu bitniju promjenu globalnog ili lokalnog karaktera.

Radiološko opterećenje stanovništva, kao posljedica izlaganja radonu u boravišnim prostorijama (stambeni i radni prostori), bitno ispod nivoa za koji se smatra da nosi povećani rizik.

Sadržaj radionuklida u uzorcima građevinskog materijala, porijeklom od domaćih i stranih proizvođača, stalno se ispituje i on je na zadovoljavajućem nivou. U pojedinim slučajevima ranijih godina pojavili su se izuzeci, što govori o potrebi stalnog ispitivanja.

### **Stanje biodiverziteta, staništa i predjela**

Biodiverzitet na području UP-a i okolnog područja karakterišu uslovi već poluprirodnog staništa sa elementima flore i faune koja je izmijenjena i adaptirana urbanim uslovima života. Urbanizacijom i izgradnjom prostora nastanjivane nove ne-autohtone drvenaste i žbunaste biljne vrste čime je stvoreno izmijenjeno prirodno stanište. Urbanizacijom i manje više stalnim prisustvom čovjeka na došlo je i do promjena u fauni. Neka staništa životinjskih vrsta su nestala, neka su preseljena, pojedine, ali je ovako promijenjeno stanište stvorilo i nov biodiverzitet privukavši neke druge životinjske vrste.

#### **Flora**

Od nekada bujnog kompleksa šumske sastojine *Orno – Quercetum ilicis* danas su ostali samo njeni fragmenti u blizini Mainskog groblja i uzvodno uz rijeku Grđevicu ili makija u raznim stepenima degradacije. Pored ove sastojine značajni činioci biodiverziteta flore su kompleks borove kulture sa čempresom i makijom na padinama brda Košljun i masline, očuvane u nekoliko maslinjaka i kao pojedinačni primjerci i male grupe. Neprohodan ili vrlo teško prohodan teren u sjeveroistočnom i istočnom dijelu područja plana onemogućili su uvid u eventualno postojanje zaštićenih, rijetkih i ugroženih vrsta flore.

#### **Fauna**

U dostupnim dijelovima područja plana, uočeno je prisustvo pojedinih zaštićenih vrsta (slijepi miševi, kornjače, neke vrste ptica) za koje bi trebalo utvrditi eventualna staništa, brojnost jedinki i druge podatke od značaja za biodiverzitet i ispitati koje sve zaštićene vrste postoje na ovom području.

#### **Predjeli**

Teritorija UP-a sa kontaktnim zonama predstavlja prostor u kome se kontinualno vrši promjena predjela, od prvobitnog preko kultivisanog ruralnog pejzaža sa baštama, vinogradima i maslinjacima i kasnije semiurbanog, do skoro potpuno urbanog predjela sa određenim karakteristikama mediteranskog predjela. U ovom segmentu životne sredine na ovom prostoru dešavaju se i najveće promjene.

### **Stanje geodiverziteta**

Na prostoru plana nisu konstatovane rijetke geološke pojave i formacije, fosilni ostaci ili speleološki objekti koji bi bili od značaja za geodiverzitet.

### **Ocjena stanja životne sredine**

Zagađenja vazduha na području UP-a i kontaktnim područjima vezana su za komunalne probleme i saobraćaj, koji izduvnim gasovima značajno zagađuje atmosferu.

U gotovo svim naseljima Crne Gore uočava se i značajno povećanje koncentracije prizemnog ozonaoksidanasa koji je direktna posljedica fotohemijskog smoga, odnosno posljedica uticaja UV radijacije na smog koji se stvara zbog povećane frekvencije saobraćaja. To upravo potvrđuje konstataciju da slika o kvalitetu vazduha nije potpuno realna, posebno ne u centralnim dijelovima gradova pored frekventnih saobraćajnica.

Zbog izostanka mjerenja u Budvi tokom .2007. godine, a na osnovu analogije sa susjednim Kotorom, Barom i Herceg Novim generalno se može ocijeniti da je kvalitet vazduha u Budvi dobar. Koncentracije teških metala u taložnim materijama ispod propisanih GVZd pa je sa ovog aspekta stanje životne sredine dobro.

Ista konstatacija važi i kada je u pitanju kvalitet padavina.

Utvrđeni sadržaj kongenera PCB, polihlorovanog bifenila (aroclor 1260) koji je u blizini jedne trafostanice iznad MDK, dospijevanje u zemljište potrošenog motornog ulja, materija iz izduvnih gasova motornih vozila, ali i drugih opasnih i štetnih materija zbog neadekvatnog odlaganja čvrstog i tečnog otpada ukazuju na to da zemljište, naročito ono u južnoj polovini prostora plana, već trpi određena zagađenja. Vjerovatno je u sjevernom dijelu prostora plana koji je manje izgrađen i saobraćajno opterećen situacija povoljnija.

Površinske i podzemne vode kao i zemljište već trpe pritisak od određenih zagađenja. Kako okolno područje područje UP-a predstavlja kontaktnu zonu prioblanog pojasa i mora zagađenja ovih voda dospijevaju i u najosjetljiviji i najvredniji prirodni resurs Budve, more. Stoga je vrlo hitno preduzimanje preventivnih mjera u ovom segmentu životne sredine neophodno.

Nivo buke i vibracija vjerovatno prelazi granične vrijednosti u pojedinim dijelovima dana, a ima i godišnje oscilacije imajući u vidu povećanje tokom turističke sezone. Može se ocijeniti da je generalno na području UP-a nivo buke i vibracija nizak, uz povremena prekoračenja dozvoljenog nivoa.

Sa aspekta radiološke ispravnosti stanje u Crnoj Gori, time i u Budvi i na području UP-a je povoljno.

Stanje biodiverziteta i staništa i predjela ukazuje na potrebu proučavanja biodiverziteta živog svijeta Budve kao važnog elementa životne sredine, ali i važnog faktora u turističkoj promociji Budve.

Predjeli su dio životne sredine u kome se na ovom prostoru dešavaju se i najveće promjene. Promjene se događaju već dugi niz godina i one su neminovne jer se dešavaju u neposrednom okruženju gradskog prostora. Predio koji obuhvata područje UP-a polako ali sigurno poprima osobine urbanog predjela, ali sa akcentima prethodnih faza. Pojedine veće djelove ranijih predjela treba svakako sačuvati i to se odnosi na proctor okolnih područja Dubove šume i padine brda Košljun.

Stanja životne sredine sumarno posmatrano može se ocijeniti kao povoljno, ali se uočavaju određeni pritisci i negativne pojave koje ukazuju na urgentno rješavanje problema koji dovode do ovih pojava i na obavezno uspostavljanje monitoringa životne sredine, kako zbog njenog očuvanja za sadašnje i buduće stanovnike ovog prostora tako i zbog turizma jer ugrožena životna sredina nepovoljno utiče i na razvoj turizma.

### 3. STVORENI USOVI, POTENCIJALI I OGRANIČENJA

#### 3.1. Građena sredina

Osnovna specifičnost područja Urbanističkog projekta je postojeći kompleks Mainskog groblja i crkve Sv. Petke. U okviru ovog kompleksa izgrađen je i objekat Parohiskog doma, kao i kapela sa uređenim platoom ispred nje.



*Slika 7: Postojeće korišćenje zahvata Urbanističkog projekta*

U višoj zoni područja plana planiran je prostor za proširenje postojećeg groblja. Izgradnja grobnica i pješačkih staza je u ovoj zoni već započeta.

Uz kompleks groblja, kapele i crkve, dominiraju i zelene parkovske površine, koje su sa prorijeđenim zelenim fondom, koji je neophodno obnoviti i obogatiti novom sadnjom. Ispred objekata crkve i Parohiskog doma, nalazi se postojeći parking prostor koji služi samo za potrebe pomenutih objekata.

U zahvatu je lociran i stambeno poslovni objekat, za koji je izrađen Glavni projekat po UTU-ima izdatim na osnovu važećeg DUP-a "Podkošljun". Za objekat je izdata saglasnost gradskog arhitekta na idejno rješenje. Izvedena je prva faza planiranog objekta, odnosno samo njegov poslovni dio, u kojem je pozicioniran market HDL.

Pored gore navedenog građevinskog fonda na lokaciji je izveden i parking prostor između postojeće kapele i stambeno poslovnog objekta.

Cjelokupan planski zahvat od cca 3.30 ha, podijeljen je na 2 urbanistička bloka, blok 18 i 29. Blokove razdvaja saobraćajnica čija je rekonstrukcija u toku, a koja prolazi između Mainskog groblja i novog groblja, uz postojeći park.

Blok 18 obuhvata zonu:

- Mainskog groblja i crkvu Sv. Petke
- gradsku kapelu
- postojeći objekat Parohiskog doma,
- stambeno poslovni objekat (realizovan je prizemni poslovni dio objekta, dok je na višim etažama idejnim projektom objekta predviđeno stanovanje)

- postojeću izvedenu trafostanicu u neposrednoj blizini izvedenog dijela stambeno poslovnog objekta- marketa,
- postojeće zelene površine.



**Slika 8:** Blok 18 – postojeće stanje, snimak iz drona

Blok 29 podrazumijeva zonu:

- proširenja i uređenja postojećeg groblja, uz
- postojeće kolske i pješачke koridore sa sjeverne strane proširenja groblja.



**Slike 9:** Blok 29 – zona proširenja postojećeg groblja

U zahvatu UP postoji izuzetno vrijedna vegetacija koja u pejzažnom smislu dominantno utiče na vizuelni identitet prostora, i to bi i nakon izgradnje Hrama trebalo očuvati. Postojeće parkovske površine u zaleđu crkava Sv. Petke i Sv. Paraskeve i Mainskog groblja čine izuzetno vrijedni ostaci hrastovih šuma koje su nekada dominirale vegetacijom ovog kraja. Postoje i vrijedni sađeni primjerci masline (*Olea europaea*). Ispred postojećih objekata parohijskog doma nalaze se slična stabla hrasta, većih dimenzija, koja predstavljaju izuzetnu vrijednost za ovaj dio Budve.

Prikaz osnovnih urbanističkih parametara, po urbanističkim zonama, za postojeće korišćenje prostora:

<b>BLOK</b>	<b>18</b>	<b>29</b>	<b>UKUPNO</b>
P bloka ( ha)	2.05	0.82	<b>2.87</b>
P bloka ( m <sup>2</sup> )	20493	8193	<b>28686</b>
bruto razvijena površina objekata	9168	-	<b>9168</b>
površina stambeno poslovnog objekta- u izgradnji	7948	-	<b>7948</b>
površina vjerskih objekata	1220	-	<b>1220</b>
broj objekata	5	-	<b>5</b>
broj stanovnika/posjetilaca u konaku	15	-	<b>15</b>
broj korisnika vjerskih objekata (konak i crkve)	25	-	<b>25</b>
broj korisnika poslovnog prostora- market	150-250		<b>250</b>

#### 4. IZVOD IZ STUDIJE ZAŠTITE KULTURNIH DOBARA

Uprava za zaštitu kulturnih dobara je izradila i donijela **Studiju zaštite kulturne baštine za potrebe izrade Urbanističkog projekta “Kompleks pravoslavnog Sabornog hrama” u Budvi (mart 2023)**. Stručni tim koji je izradio Studiju čine: Sofija Hajrizaj, dipl.ing.arhitekture, konzervator, Gordana Franović, dipl. istoričar umjetnosti, konzervator i Jelena Vidović, dipl. etnolog-antropolog.

U studiji je dato sljedeće:

- **Opis i stanje prostora u obuhvatu planskog dokumenta**

Površina zahvata plana je cca 3,3 ha.

Obuhvat plana UP “Kompleks pravoslavnog Sabornog hrama” podijeljen je na 2 urbanistička bloka, blok 18 i 29.

Zapadni dio bloka 18 obuhvata postojeće groblje, kompleks crkve Sv. Petke sa krstionicom i konakom i parkovskom površinom u njenom zaleđu. Kompleks je ograđen zidom i prepoznat kao dobro sa potencijalnim kulturnim vrijednostima.

Zelene parkovske površine čine jedinstvenu ambijentalnu cjelinu sa sakralnim objektima. U okviru parternog uređenja izrađena je razgranata mreža pješačkih staza. Zeleni fond predmetnog prostora je osiromašen. Na predmetnoj zelenoj površini nalaze se dva gumna. U centralnom dijelu predmetnog bloka nalazi se savremeni objekat kapele i parking prostor. Istočni dio bloka zauzima savremeni objekat „HDL“ hipermarketa. Blok 29 se nalazi sjeverno od bloka 18. Na predmetnom prostoru se nalazi postojeće groblje čije je proširenje planirano planom. U okviru navedenog bloka planirana je izradnja kapele, usljed izmještanja postojeće iz bloka 18.

- **Potencijalna dobra**

*Kompleks crkve Sv. Petke*

*GPS koordinate: 42°17'38.83"N 18°50'46.66"E*

*Lokacija, mjesto, opština: Maine, Budva*

*Istorijska geneza:* Manastir Podmaine (Sv. Petka) pominje se u knjizi popa Sava Nakićenovića iz 1913. godine. U predmetnom tekstu je navedeno: „Manastir Podmaine (sv. Petka) blizu manastira Podostroga. Crkva je srednje veličine, ima zvonik na preslicu sa tri zvona. Ikonostas je radnja Aspioti-a.“. Pretpostavlja se da je crkva Sv. Petke obnovljena u toku XIX vijeka. Takođe, pominje se da je pored crkve Sv. Petke postojao i manastir i manastirska crkva Sv. Marka, za koji, iako se zna da je stariji od Podostroga, ne zna se kada je osnovan. Pretpostavlja se da je manastir izgorio 1869. godine. Manastirski zidovi su bili očuvani do 1885. godine kada je tu podignuta škola. Zapadno od manastira bila je i crkva Sv. Marka. Pri crkvi je ravnica „od kakova tri rala zemlje, koja je i danas opasana zidovima, a spadaše manastiru Podostrogu. To su „Carine“ pri t.zv. Babiloniji, negdašnji „Vinograd vladike Rada“. Tu su blizu i stara Solila (Lagoštica)...“.

Na desnoj strani crkve nalazi se krstionica, koja je sagrađena 2010. godine, na temeljima stare crkve. Sa desne strane crkve, a pored krstionice, nalazi se konak koji je sagrađen u novijem periodu (2002. godine).

*Opis:* Kompleks je ograđen kamenom zidanom ogradom sa širokim spojnicama, sa više kapija od kovanog gvožđa. Pored kompleksa nalazi se groblje. Staze su od lomljenog kamena spojenog malterom. Dvorište je parterno uređeno, sa više izvedenih staza. U porti se nalazi crkva Sv. Petke, jednobrodna građevina, zasvedena poluoblíčastim svodom, podijeljena na tri traveja, sa polukružnom apsidom i zvonikom na preslicu sa tri zvona. Rađena je od polutesanog pravilno složenog kamena. Krov je dvovodni, prekriven mediteran crijepom. Ulazna vrata crkve su drvena, dvokrilna. Iznad vrata je profilisan kameni nadvratnik, a iznad kojeg je rozeta. Sa bočnih strana nalazi se po jedan otvor.

Sa južne strane crkve Sv. Petke nalazi se krstionica koja je sagrađena 2010. godine, na temeljima stare crkve kao i konak koji je sagrađen 2002. godine.

Cjelokupni kompleks okružen je uređenom parkovskom površinom sa višegodišnjim stablima, razgranatom mrežom pješakah staza i gumnima.

Stanje:

- Objekti se nalaze u dobrom stanju očuvanosti
- Evidentirane su naslage patine i nečistoća na fasadama
- Krov i krovni pokrivač crkve su sanirani
- Okruženje je u mnogim segmentima devastirano neadekvatnim intervencijama



C:\Users\Ruzica  
Budva\foto\IMC



**Slika10:** Kompleks crkve Sv Petke

- **MJERE ZAŠTITE koje su propisane u Studiji**

Na prostoru Plana nema pojedinačno zaštićenih kulturnih dobara pa mjere zaštite koje je potrebno propisati za predmetni obuhvat odnose na potrebu poštovanja odredbi Zakona za zaštitu kulturnih dobara.

#### **Savremene intervencije**

- Ukoliko se prilikom izvođenja radova naiđe na arheološke ostatke, sve radove treba obustaviti i o tome obavijestiti Uprava za zaštitu kulturnih dobara kako bi se preduzele mjere za njihovu zaštitu. S tim u vezi, potrebno je u planski dokument unijeti potrebu poštovanja člana član 87 Zakona (slučajna otkrića), koji obrađuje obaveze pronalazača ako se prilikom izvođenja građevinskih, poljoprivrednih ili bilo kojih drugih radova i aktivnosti na kopnu ili u vodi naiđe na nalaze od arheološkog značaja;
- Planirana gradnja u obuhvatu planskog dokumenta previdjeti tako da ničim ne ugrozi vrijednosti potencijalnog kulturnog dobra



## **Kompleks crkve Sv. Petke**

- Predvidjeti izradu elaborata o valorizaciji predmetnog potencijalnog dobra;
- Predvidjeti izradu konzervatorskog projekta u skladu sa načelima zaštite kulturne baštine na osnovu proučavanja zatečenih vrijednosti predmetnog prostora, ambijentalnih, istorijskih, kulturnih, urbanističkih, arhitektonskih i pejzažnih vrijednosti;
- Predvidjeti arhivska i arhitektonska istraživanja u cilju utvrđivanja originalnog izgleda predmetnog kompleksa. Na osnovu dobijenih rezultata predvidjeti eventualna arheološka istraživanja;
- U okviru parternog uređenja predvidjeti očuvanje razvijenih stabala u parkovskom dijelu kompleksa kao i mogućnost obnove nedostajućeg zelenog fonda.

## **5. IZVOD STRATEŠKE PROCJENE UTICAJA NA ŽIVOTNU SREDINU**

Strateška procjena uticaja na životnu sredinu za Urbanistički projekat za kompleks pravoslavnog Sabornog hrama u Budvi se radi na osnovu Zakona o strateškoj procjeni uticaja na životnu sredinu ("Službeni list RCG" broj 80/05 i "Službeni list CG", br. 40/11, 59/11 i 52/16).

Odluku o izradi Strateške procjene uticaja na životnu sredinu za Urbanistički projekat za kompleks pravoslavnog Sabornog hrama u Budvi, donijelo je Ministarstvo ekologije, prostornog planiranja i urbanizma ("Službeni list CG", broj 38/22) na osnovu člana 9 ovog zakona.

Paralelno sa izradom Plana radi se i Strateška procjena uticaja na životnu sredinu. Obrađivač Strateške procjene je ENTASIS doo, Podgorica a radni tim čine dr arh.Miroslava Vujadinović, dipl.ing. – vođa tima, Dina Skarep, hidrogeolog – član i Snezana Knezevic, dipl.ing.arh – član. Studija je izrađena u decembru 2022.

U nastavku je dat rezime Strateške procjena uticaja na životnu sredinu za Urbanistički projekat za kompleks pravoslavnog Sabornog hrama u Budvi.

Predmetni prostor se ne nalazi u zaštićenom, kao ni u potencijalno zaštićenom području i nije u neposrednom kontaktu sa istim. Obzirom na postojeće vizuelne karakteristike, uz primjenu planiranih mjera ozelenjavanja i činjenicu da UP ostaje ista namjena područja, može se reći da se ne očekuje značajna promjena pejzaža i vizuala ovog prostora. Područje obuhvata plana u ovom trenutku nije priključeno na postojeću kanalizacionu mrežu. Kumulativno gledano izgradnj novih sadržaja sigurno će u manjem procentu doprinjeti povećanu pritiska na podzemne i površinske vode ovog prostora. Kako plansko rješenje definiše obavezu priključenja postojećih i planiranih objekata na kanalizacionu mrežu, te prelazak sa sistema septičkih jama na javnu kanalizaciju, može se očekivati smanjenje pritiska na vode ovog prostora. Kako je prostor Opštine Budve već prepoznat kao preizgrađen, što je slučaj i područjem grada u obuhvatu UP, jasno je da zemljište u potpunosti izmjenjeno i zauzeto postojećim objektima, uključujući i groblje.

- **Opšti ciljevi, indikatori i ciljani rezultati, koji se žele postići primjenom studije lokacije**

Područje/element	Opšti cilj	Indikator	Ciljani rezultat
<b>Zelene površine</b>	-Očuvati postojeću mediteransku vegetaciju, -Uspostaviti optimalni odnos između izgrađenih i slobodnih zelenih površina	- izvještaj o stanju vegetacije, - odnos između novoizgrađenih i zelenih površina,	-sačuvane postojeće zelene površine i stvorene nove s biljnim vrstama karakterističnim za predmetno područje i lokalne klimatske uslove, a veličinom usklađene s brojem korisnika -veličina zelenih površina minimalno 25 % od novoizgrađenih površina
<b>Pejzaž</b>	Očuvati i unaprijediti vrijedne prirodne i povijesne pejzaže i specifičnosti unutar njih	Izvještaj o pejzažu	- pejzaž očuvan unutar svojih prirodnih karakteristika
<b>Kulturna baština</b>	- sačuvati povijesne zgrade i arheološka nalazišta, - Promicati zaštitu i očuvanje kulturne, uključujući arhitektonsku i arheološku baštinu	- broj sačuvanih i uređenih povijesnih zgrada i arheoloških nalazišta	- sačuvati i urediti sve postojeće povijesne zgrade i arheološka nalazišta
<b>Ljudsko zdravlje i kvaliteta življenja</b>	-promicati zdrav način života -zaštiti i unaprijediti kvalitetu življenja, -ograničiti zagađenje vazduha na razinu koja neće štetiti prirodnim ekosustavima i ljudskom zdravlju -smanjiti buku i vibracije -opskrbiti sve objekte pitkom vodom, -prikupiti, obraditi i na odgovajući način odložiti komunalne otpadne vode, -osigurati održivo upravljanje krutim otpadom, -povećati mogućnost rekreacije u otvorenim i zatvorenim prostorima -osigurati normalno odvijanje cestovnog saobraćaja za vrijeme sezone i potreban broj parkirnih mjesta	-broj stanovnika, -kvaliteta vazduha unutar propisanih vrijednosti, -jačina buke unutar propisanih vrijednosti, -izvještaj o vodoopskbi područja, -izvještaj o odvodnji komunalnih otpadnih voda, -izvještaj o održivom upravljanju krutim otpadom, -broj i kapacitet mjesta za rekreaciju, -izvještaji o cestovnom prometa -broj parkirališnih mjesta	-intezitet buke unutar propisanih granica -kvalitetavazduha unutar propisanih vrijednosti, -svi objekti opskrbljeni pitkom vodom, -sve količine komunalnih otpadnih voda, prikupljene, obrađene do odgovarajućeg stupnja i ispuštene na pogodno mjesto, -osigurani uvjeti za odvojeno prikupljanje krutog otpada koji će se reciklirati, -saobracaj se odvija bez zastoja, -broj parkirnih mjesta jednak 1/3 broja dnevnih prebivaljeva u području

- **Utjecaji na područje**

### Utjecaj na biološku raznovrsnost i zaštićena prirodna dobra

#### Smanjenje broja vrsta

Planski prostor i šire okruženje su u značajnoj mjeri izgubili izvorne prirodne karakteristike. Na ovim površinama je došlo do degradacije i devastacije prirodnih staništa biljnog i životinjskog svijeta. Direktna negativan utjecaj na floru i faunu zahvata Urbanističkog projekta čini čovjek kroz kontinuirano zauzimanje prirodnih površina, proširivanjem građevinskih zona.

Planirane aktivnosti će u izvjesnoj mjeri uticati, lokalno i kvantitativno, na smanjenje preostalih površina pod autohtonom vegetacijom i gubitka staništa. Ovaj utjecaj je ocjenjen kao srednji negativan.

#### Utjecaj na zaštićene i ugrožene vrste, njihova staništa i ekološki osjetljiva područja

Predmetni prostor se ne nalazi u zaštićenom, kao ni u potencijalno zaštićenom području, i nije u neposrednom kontaktu sa istim. U zahvatu Plana, u skladu sa dostupnim podacima, nijesu identifikovani značajni tipovi staništa koji treba da se štite u okviru nacionalne Ekološke mreže. Takođe, nijesu ustanovljeni režimi, zone i mjere zaštite i korišćenja zaštićenih prirodnih resursa i dobara, niti je za to urađen poseban dokument koji integralno propisuje režime, zone i mjere zaštite i korišćenja prirodnih resursa i dobara.

Ovaj uticaj je ocjenjen: bez uticaja.

### **Uticaj na pejzaž i zelene površine**

U zahvatu UP postoji izuzetno vrijedna vegetacija koja u pejzažnom smislu dominantno utiče na vizuelni identitet prostora, i kako se navodi u UP, to bi i nakon izgradnje Hrama trebalo očuvati. Postojeće parkovske površine u zaleđu crkava Sv. Petke i Sv. Paraskeve i Mainskog groblja čine izuzetno vrijedni ostaci hrastovih šuma koje su nekada dominirale vegetacijom ovog kraja. Postoje i vrijedni sađeni primjerci masline (*Olea europaea*). Ispred postojećih objekata parohijskog doma nalaze se slična stabla hrasta, većih dimenzija, koja predstavljaju izuzetnu vrijednost za ovaj dio Budve.

Imajući u vidu da je veći dio prostora degradiran urbanizacijom, UP-om se predviđa ozelenjavanje površina. Ovaj prostor je već u velikoj mjeri zauzet, te će dodatno ozelenjavanje doprineti poboljšanju kvatiteta i vizulenom uticaju.

Ovaj uticaj ocjenjen je kao srednji pozitivan.

### **Uticaj na vode**

#### **Priključenje na kanalizacionu mrežu**

Dodatna urbanizacija i industrijalizacija područja dovode do pojačanih pritisaka na kvalitet podzemnih i površinskih voda područja. Područje obuhvaćeno UP-om je urbana sredina koja nije priključena na kanalizacionu mrežu. Planskim rješenjem se planira priključak na postojeću kanalizacionu mrežu, te prelazak sa postojećeg sistema septičkih jama na javni kanalizacioni sistem. U relativnoj blizini područja nalazi se Rijeka Građevica za koju ne postoje podaci o kvalitetu voda, ali se obzirom na intenzivnu urbanizaciju pretpostavlja da se radi o vodotoku lošeg kvaliteta.

Do daljeg narušavanja kvaliteta voda neće doći ukoliko se budu poštovale mjere prilikom izgradnje vezane za uređenje i upravljanje gradilištem, kao i mjere upravljanja otpadom.

Ovaj uticaj ocjenjen je kao umereno pozitivan.

#### **Uticaj groblja**

Uticaji groblja na životnu sredinu su retko spominjana tema uslijed društveno-vjerskog konteksta koji zazuma poseban značaj u životu ljudi. Čisto naučno gledano, raspadanje organske materije, kao i drvenih sanduka koji u sebi sadrže različite vrste hemikalija (premazi i lepkovi) imaju znatan uticaj na kvalitet površinskih i podzemnih voda kao i zemljišta.

Urbanistički projekat obuhvata prostor starog Mainskog groblja u bloku 18 i dijela groblja koje se aktivno koristi u bloku 29 i koje će se vremenom i dalje širiti. Obzirom da se radi o prostoru koji je već oprijedljen za korišćenje za potrebe sahranjivanja, radi se o eventualnim uticajima na vode koji su pristuni desetinama godina. Podaci o kvalitetu podzemnih voda područja i vodotoka Grđevice nisu dostupni te se ti uticaji ne mogu kvantifikovati. Vodotok Grđevice nalazi u blizini lokacije UP.

Treba napomenuti da se u blizini lokacije groblja ne nalaze izvorišta koja se koriste za vodosnabsijevanje. Prema studiji Svetske zdravstvene organizacije o uticaju groblja na životnu sredinu i javno zdravlje (2008.), lokacija groblja mora biti najmanje 250 m udaljena od izvorišta i površinskih tokova, kako bi se spriječio značajan uticaj na kvalitet voda.

Ovaj uticaj nije moguće kvantifikovati.

### **Uticaj na zemljište**

#### **Priključenje na kanalizacionu mrežu**

Na teritoriji Opštine Budva ne postoje podaci mjerenju kvaliteta zemljišta. Zahvat ovog UP-a obuhvata urbanu sredinu koja je u znatnoj mjeri već zauzeta objektima, uključujući i groblje.

Obzirom da se planira priključenje svih objekata u zahvatu UP-a na javnu kanalizacionu mrežu može se konstatovati da je to poboljšanje u odnosu na postojeće stanje kada je u pitanju kvalitet zemljišta. Do daljeg narušavanja kvaliteta zemljišta neće doći ukoliko se budu poštovale mjere prilikom izgradnje vezane za uređenje i upravljanje gradilištem, kao i mjere upravljanja otpadom. Ovaj uticaj ocjenjen je kao umjereno do pozitivan.

#### *Uticaj groblja*

Kao što je napred navedeno, u dijelu teksta koji se tiče uticaja groblja na vode, uticaju groblja na kvalitet zemljišta je negativan ako se imaju u vidu procesi koji se dešavaju tokom raspadanja organske materije i drvenih sanduka (premazi i lepkovi). Takođe, sve više u naučnim krugovima govori i velikom prostoru koji groblja zauzimaju, imajući u vidu da jedno grobno mjesto zauzme oko 2m<sup>2</sup> zemljišta, kao i činjenicu da se groblja konzerviraju i "čuvaju" desetinama godina. Zagovornici ove problematike kao argument navode sve manje mjesta na planeti.

Ova tema je sa aspekta društveno-religijskog značaja vrlo nepopularna i zalazi u duboko lična osjećanja pojedinaca.

Obzirom da ne postoje podaci o kvalitetu zemljišta, eventualni uticaji se ne mogu kvantifikovati, već se samo može konstatovati da je prostor UP-a već decenijama djelimično korišćen za sahranjivanje.

Ovaj uticaj nije moguće kvantifikovati.

#### *Uticaj na pejzaž*

Rizik za vrijednost pejzaža predstavlja zauzimanje i prenamjena prirodnih površina i proširenje građevinskog područja. Povećana potreba za gradnjom u ekološki osjetljivim područjima može da izazove prostornu disharmoniju i narušavanje slike predjela.

Zahvat ovog UP-a je urbana sredina u kojoj već postoji veći broj objekata. Gradnja hrama i parkovske površine, kao i pješačkih staza u okviru postojećeg groblja doprineće novom vizuelnom uticaju područja, u koji je uključena i crkva Svete Petke.

Ovaj uticaj je ocjenjen kao umjereno pozitivan.

#### *Uticaji na kulturnu baštinu*

U zoni zahvata UP-a nalaze se crkva Sv. Petke i crkva Sv. Paraskeve, kao i staro Mainsko groblje, koje je potrebno zaštititi kroz realizaciju planskog dokumenta.

Dopisom broj UP/I 03-366/2021-2 od 13.12.2021 Uprava za zaštitu kulturnih dobara propisuje obavezu izrade Studije zaštite kulturne baštine za predmetni plan.

#### *Uticaj na ljudsko zdravlje i kvalitet života*

##### *Poboljšanje odvodnje otpadnih voda područja*

Postojeće stanje prikupljanja otpadnih voda je takvo da ne postoji priključak na javnu kanalizacionu mrežu. UP-om se predviđa priključenje na postojeću kanalizacionu mrežu i dalje odvođenje otpadnih voda ka postrojenju za prečišćavanje. Takođe, predviđa se i sakupljanje atmosferskih voda.

Ovaj uticaj je ocjenjen kao pozitivan.

##### *Emisija štetnih materija*

Na teritoriji Opštine Budva ne postoje ažurirani podaci o kvalitetu vazduha. Može se pretpostaviti da će doći do privremenog narušavanja kvaliteta vazduha tokom izvođenja građevinskih radova na izgradnji novih i rekonstrukciji postojećih objekata.

Ovaj uticaj je ocjenjen kao umjereno negativan.

### Ambijentalna buka

Kao što je slučaj sa mjerenjima kvaliteta vazduha, mjerenje buke ne vrši se na teritoriji Opštine Budva. Može se očekivati da će doći do povećanja nivoa buke tokom izvođenja građevinskih radova u zoni zahvata UP-a.

Ovaj uticaj ocjenjen je kao umjereno negativan.

### Kvalitet života

UP-om predviđena su rješenja koja podrazumevaju izgradnju hrama, uređenje parkovskih i ostalih javnih zelenih površina, kao i pješačkih staza uz postojeće groblje. Opleminjavanje prostora uticaće povoljno na kvalitet života ljudi.

Ciljevi Strateške procjene uticaja su:

1. Očuvati i unaprijediti kvalitet voda
2. Očuvati kvalitet vazduha
3. Očuvati i unaprijediti kvalitet zemljišta
4. Smanjiti izloženost stanovništva povećanom intenzitetu buke
5. Očuvati biodiverzitet i prirodna dobra
6. Očuvati i unaprijediti predione i ambijentalne vrijednosti prostora
7. Zaštiti nepokretna kulturna dobra
8. Unaprijediti sistem evakuacije otpada
9. Smanjiti emisiju gasova staklene bašte
10. Zaštiti i unaprijediti zdravlje stanovništva
11. Zaštita od akcidenata
12. Podsticati ekonomski razvoj i zaposlenost
13. Unaprijediti službu za zaštitu životne sredine, informisanje i monitoring

Mjere zaštite životne sredine, kao set mjera koje se propisuju za sektore životne sredine, kao preventivne i mjere koje se odnose na izvođenje građevinskih radova i funkcionisanje zahvata sa planiranim namjenama prostora i potpunom opremljenošću komunalnom strukturom.

Monitoring je sistem praćenja funkcionalnog sistema u cilju smanjenja ili nedozvoljavanja da se razvijaju negativni efekti planskog rješenja, u raznim segmentima životne sredine. Monitoring se propisuje u okviru zakonskih mogućnosti i vezuje se na zakonsku regulative.

Od ovog zahvata neće biti prekograničnih uticaja.

## 6. PROCES IZRADE PLANA

Ugovor o izradi UP-a potpisan je u **decembru 2021.**

Koncept plana je prezentovan u opštini Budva u **aprilu 2022.** Prezentaciji su prisustvovali: resorni Ministar, predsjednik Opštine Budva, glavni državni arhitekta, glavni gradski arhitekta i Mitropolit Crnogorsko -primorske Miropolije. Nije bilo primjedbi na koncept plana.

Na početku izrade Plana dostavljene su smjernice:

- Uprave za katastar i državnu imovinu broj 01-012/21-31218 od 17.01.2022.
- Agencije za elektronske komunikacije i poštansku djelatnost broj 08-427/39 od 22.12.2021.
- Agencije za zaštitu životne sredine broj 08-427/41-2021 od 07.02.2022.
- Agencije za civilno vazduhoplovstvo broj 08-427/31 od 13.12.2021.
- CEDIS broj 30-00-40521 od 13.12.2021.
- CGES broj 11586 od 06.12.2021.
- Ministarstvo odbrane broj 0702-332/21-9345/2 od 27.12.2021.
- Opštine Budva broj 01-082/21-3244/2 od 15.12.2021.
- Uprave za saobraćaj broj 04-11591/2 od 03.12.2021.
- Uprava za zaštitu kulturnih dobara broj UP/I 03-366/2021-2 od 13.12.2021.
- DOO Vodovod i kanalizacija broj 01-8627/2 od 17.12.2021.
- Ministarstvo unutrašnjih poslova broj 01-427/38 od 20.12.2021.

Tokom izrade Nacrta Plana dostavljena je projektna dokumentacija:

- Idejno rješenje Hrama
- Idejno rješenje stambeno poslovnog objekta na UP 7. Prijava gradnje za predmetni objekat broj 107/4-5732/1 od 27.09.2019 i 02-745/22-5938/1 od 08.08.2022.
- Glavni projekat saobraćajnice koja razdvaja broj 29 i blok 18- neovjereni projekat

**Nacrta plana (1)** je predat nadležnom ministarstvu u **septembru 2022.**

Na Nacrt plana (1) dobijena su mišljenja:

- Savjet za reviziju plankog dokumenta broj 08-9338/1 od 23.11.2022. – negativno mišljenje
- CEDIS broj -16295 od 13.05.2022.
- CGES od 06.05.2022.
- Agencije za elektronske komunikacije i poštansku djelatnost broj 0837-332/22-2810/4 od 27.04.2022.
- Direktorat za ekologiju broj 0837-322/22-2810/8
- Direktorat za planiranje i uređenje prostora – direktorat za prirodu broj 0837-332/22-2810/1 od 21.04.2022.
- Uprava za saobraćaj broj 04-4509/2 od 18.05.2022.
- Doo vodovod i kanalizacija broj 0837-332/22-2810/10 od 13.05.2022.
- Agencije za civilno vazduhoplovstvo broj 0837-332/22-2810/5 od 04.05.2022.
- Ministarstvo odbrane od 06.05.2022.
- Ministarstvo zradvlja od 09.03.2022.

Nije bilo moguće ispoštovati primjedbe dobijene na Nacrt plana dok nije dostavljeno sljedeće:

- Studija zaštite kulturnih dobara (dostavljeno u aprilu 2023)
- Topografsko-katastarska podloga (dostavljeno u aprilu 2023- neovjerena)

Nakon pregleda pristiglih mišljenja, Studija i podloga korigovan je **Nacrt plana (2)** i ponovo predat nadležnom Ministarstvu u **maju 2023 godine**.

Nakon toga dobijeno je mišljenje:

- Savjeta za reviziju plankog dokumenta broj 08-332/23-145/135 od 31.05.2023. – negativno mišljenje

Obrađivaču je dostavljena Strateška procjena uticaja i Ovjerena topografsko katastarska podloga u junu 2023 godine.

## II PLAN



## 1. PROSTORNA ORGANIZACIJA

Koncept prostornog rješenja zasnovan je kako na zakonodavnom okviru (propisi i dokumenti šireg područja), na načelima održivog razvoja, pomirenju različitih interesa korisnika, saradnji sa zainteresovanim korisnicima prostora i jedinicom lokalne uprave, te nadležnim institucijama, unapređenju ekonomije i očuvanju okruženja, prirodne i kulturne baštine. U okviru zaštite prostora posebno pažljivo treba vrjednovati pejzaž očuvanjem postojećih valorizovanih vrijednosti te njihovim unapređenjem.



**Slika 11:** Šematski prikaz planirane namjene površina na ortofoto snimku

U DUP-u "Podkošljun" su kroz preporuke za izradu Urbanističkog projekta date osnovne urbanističke postavke kao i naznaka uslova, dok se konkretni uslovi za gradnju i uređenje očekuju kroz izradu predmetnog UP-a.

DUP "Podkošljun" je definisao podjelu zahvata UP-a na dva urbanistička bloka.

U Bloku 18 planira se:

- pravoslavni Saborni hram sa pratećim objektom, zvonikom i platoom. Obezbijeden je parking prostor od oko 170 parking mjesta,
- konzerviranje Mainskog groblja i očuvanje kompleksa Crkve Sv. Petke u skladu sa Studiom zaštite kulturne baštine,
- izmještanje postojeće gradske kapele iz bloka 18 u blok 29,
- završetak izgradnje stambeno poslovnog objekta u skladu sa idejnim rješenjem na koje je dobijena saglasnost Gradskog arhitekta,
- revitalizacija fasade postojećeg objekta Parohijskog doma u skladu sa planiranim Sabornim hramom,
- očuvanje i unapređenje postojeće zelene površine kao i uvođenje novih zelenih površina
- održavanje i unapređenje parternog uređenja

U Bloku 29 planira se:

- izgradnja nove gradske kapele sa platoom u skladu sa projektom postojeće gradske kapele,
- pristupna servisna saobraćajnica u funkciji kapele,
- proširenje i uređenje postojećeg groblja,
- uvođenje novih zaštitnih zelenih koridora,
- rekonstrukcija postojećih ogradnih zidova i podzida

Osnovni urbanistički parametri na nivou plana:

- Ukupan zahvat plana je 33 275 m<sup>2</sup>
- Ukupna površina urbanističkih parcela je 27 855 m<sup>2</sup>
- Ukupna zauzetost objektima je 3 582 m<sup>2</sup>
- Ukupna bruto razvijena građevinska površina objekata je 12 188 m<sup>2</sup>
- Očekivani jednovremeni broj korisnika (turisti, stanovnici, posjetioci ...) je 250 korisnika
- Max broj korisnika (puni istovremeni kapacitet svih objekata) je 1000 korisnika
- Broj parking mjesta 126 PM +194 GM =320 PGM
- Indeks izgrađenosti 0.44
- Indeks zauzetosti 0.13



Slika 12 a: Prostorni prikaz zahvata urbanističkog projekta i neposrednog okruženja

Obrazloženje planskog koncepta:

Važan uticajni faktor na koncept UP je bio neposredni urbani kontekst lokacije i analiza gradskih veduta. Osnovna činjenica fizičkog konteksta je intezivna izgrađenost neposrednog susjedstva oba bloka, i postojeće visoke strukture u sjevernom i sjeverosjevernom kontaktnom području. Iz tog razloga izvršeno je precizno pozicioniranje objekta hrama u centar brižljivo uobličene ozelenjene zalučene površine koja se prirodno nastavlja na postojeću parkovsku površinu. Ovime je formirana prostrana površina adekvatne geometrije kome se dominantno pristupa sa zapadne strane, i prilazi glavnom ulazu u hram. Vizuelnu pozadinu tog čina predstavlja planirana zalučena ozelenjena masa koja se kontinuirano proteže od postojećeg parka do glavne pristupne ulice. Plan je kroz izradu preciznog 3D modela i brojnih realnih vizuelnih simulacija u konkretnom ambijentu, izvršio predmetnu provjeru. Iste pokazuju da se predloženim rješenjem dodatno ne ugrožavaju vizure na Hram, a u odnosu na već postojeće fizičke strukture, te da predloženi koncept pozicije i platoa hrama, u velikoj mjeri ublažava neadekvatan urbani kontekst u kome se isti planira.

Najrelevantija tačka provjere vizure iz ovog areala je raskrsnica sa glavnom pristupnom ulicom. Tu se otvara glavni pogled na hram u pristupu sa istoka. Nakon intenzivno izgrađenog uličnog fronta sa obje strane ulice, u toj zoni, dolaskom na raskrsnicu se prvi put omogućuje istočni pogled na objekat hrama. Ta tačka je analizirana - prikazana je vizelizacija sa uklapanjem u realni ambijent u pogledu "tačka 11" u daljem tekstu. I ovdje se potvrđuje prethodni zaključak o poziciji objekta i zelenog luka koji gradi konzistentan arhitektonski sklop u senzacijama raznovrsnom i neadekvatnom urbanom kontekstu.

Vizure iz ulice koja prolazi uz istočnu fasadu objekta na UP7 već su bile onemogućene i prvobitnom dvoetažnom strukturom tog objekta.



Slika 12 b: Pogled – tačka 11

## 2. USLOVI ZA IZGRADNJU, UREĐENJE I ZAŠTITU PROSTORA

### 2.1. USLOVI U POGLEDU PLANIRANIH NAMJENA

Sve pojedinačne parcele definisane su za određene namjene tako da je cjelokupan prostor podjeljen po funkcijama koje se na njemu odvijaju. Pojedinačne namjene urbanističkih parcela date su kroz posebne uslove za uređenje prostora sa numeričkim pokazateljima i u grafičkom prilogu *Plan namjene površina*.

#### **Osnovne namjene površina na prostoru ovog plana su:**

Površine za vjerske objekte:

**VO-** pravoslavni saborni hram, crkve, konaci, zvonik, prateći objekti uz hram

Površine za stanovanje:

**SS-** stanovanje srednje gustine

Površine za groblja:

**GP-** postojeće groblje, proširenje novog groblja

Površine za pejzažno uređenje:  
**PUJ**- objekti pejzažne arhitekture javne namjene

Objekti elektroenergetske infrastrukture:  
**IOE**- trafostanica

Saobraćajne površine su:  
- kolske saobraćajnice sa mirujućim saobraćajem  
- pješačke staze

---

### **(SS) stanovanje srednje gustine**

Površine za stanovanje srednje gustine su površine koje su planskim dokumentom namijenjene za stalno stanovanje. Površine za stanovanje srednje gustine imaju bruto gustinu do 120 – 250 stanovnika/ha.

### **(VO) površine za vjerske objekte**

Površine za vjerske objekte su površine koje su planskim dokumentom namijenjene za objekte i komplekse u kojima se održavaju vjerski obredi i ostale vjerske djelatnosti.

Ove površine podrazumijevaju: hramove i druga zdanja za bogoslužbene potrebe, kao i manastirske konake, samostane, groblja. Na ovim površinama nije dozvoljena gradnja objekata namijenjenih stanovanju i turizmu.

### **(GP) površine za groblja**

Površine za groblja su površine koje su planskim dokumentom namijenjene za sahranjivanje tijela preminulih ljudi.

### **(PUJ) Površine za pejzažno uređenje**

Ovim planom predviđeno je očuvanje postojećeg zelenog fonda u većoj mjeri. U okviru površina za pejzažno uređenje javne namjene planira se zelenilo uz saobraćajnice, park.

### **(DS) Površine saobraćajne infrastrukture**

Površine saobraćajne infrastrukture namijenjene su za koridore infrastrukture drumskog saobraćaja i javno parkiralište.

## **2.2. USLOVI ZA REGULACIJU I NIVELACIJU**

Instrumenti za definisanje ovog sistema su:

Regulaciona linija definisana je na grafičkom prilogu *Plan parcelacije, regulacije i nivelacije* i predstavlja liniju koja dijeli javnu površinu od površina namijenjenih za druge namjene.

Građevinska linija utvrđuje se ovim planom u odnosu na regulacionu liniju, a predstavlja liniju do koje je dozvoljeno graditi objekat. Na ovaj način je, umjesto linije na koju se smještaju objekti svojim uličnim fasadama, definisana je **zona gradnje** u kojoj je dozvoljeno smještanje odnosno rekonstrukcija objekata, bez obaveze lociranja objekata na samu građevinsku liniju. Građevinska linija je definisana koordinatama tačaka u grafičkom prilogu *Plan parcelacije, regulacije i nivelacije*.

Visinska regulacija definisana je maksimalno dozvoljenom visinom objekta i dozvoljenim brojem nadzemnih etaža koja je definisana u *analitičkim podacima* za svaku pojedinačnu urbanističku parcelu.

Nadzemne etaže mogu biti suteren, prizemlje, spratovi i potkrovlje, a podzemna može biti podrum.

### **Visinska regulacija je vezana za visine postojećih objekata.**

Podrum (**Po**) je u potpunosti ukopani dio objekta čiji se prostor nalazi ispod poda prizemlja, odnosno suterena.

Suteren (**S**) je nadzemna etaža kod koje se dio vertikalnog gabarita nalazi iznad kote konačno nivelisanog terena oko objekta i čiji su horizontalni gabariti definisani građevinskom linijom GL1. Suteren može biti na ravnom i na denivelisanom terenu. Kod suterena na ravnom terenu vertikalni gabarit ne može nadvisiti kotu terena više od 1.00 m konačno nivelisanog i uređenog terena oko objekta. Suteren na denivelisanom terenu je sa tri strane ugrađen u teren, s tim što se kota poda suterena na jednoj strani objekta poklapa sa kotom terena ili odstupa od kote terena maksimalno 1.00 m.

Prizemlje (**P**) je prva etaža sa visinom poda jednakom ili višom od okolnog uređenog terena, tj. prva etaža iznad suterena ili podruma.

Sprat je (**1 do N**) svaka etaža između prizemlja i potkrovlja/ krova.

Potkrovlje (**Pk**) može biti završna etaža.

**Nivelacija** se bazira na postojećoj nivelaciji terena.

## **2.3. USLOVI ZA PARCELACIJU**

U grafičkom prilogu *Plan parcelacije, regulacije i nivelacije* definisane su granice urbanističkih parcela preko koordinata tačaka. Na istom grafičkom prilogu definisan je položaj građevinske i regulacione linije. Regulaciona linija se poklapa sa granicom urbanističke parcele.

Građevinska linija utvrđuje se ovim planom u odnosu na regulacionu liniju. U okvirima postavljenih građevinskih linija (GL1 i GL2) obavezno je postavljanje i formiranje gabarita objekta, a u skladu sa specifičnim zahtjevima planom definisane namjene. Građevinska linija na zemlji (GL1) je linija koja definiše granicu do koje je moguće planirati nadzemni dio objekta do visine prizemlja. Građevinska linija iznad zemlje (GL2) je linija kojom se utvrđuje gabarit za nadzemni dio objekta iznad prizemlja. Na grafičkom prilogu Plan parcelacije regulacije i nivelacije je definisana (GL1) i (GL2). Građevinska linija ispod zemlje (GL0) je linija kojom se utvrđuju podzemni djelovi objekta, ona nije grafički definisana već je propisana (%) za svaku pojedinačnu urbanističku parcelu u tekstu Plana.

## **2.4. OPŠTI USLOVI UREĐENJA PROSTORA**

Da bi se omogućila izgradnja novih objekata sa pratećim uređenjem terena potrebno je kompletno komunalno opremanje zemljišta.

Izgradnji objekata mora da prethodi detaljno geomehaničko ispitivanje terena, a tehničku dokumentaciju raditi isključivo na osnovu detaljnih geodetskih snimaka terena, geoloških i hidrogeoloških podataka, kao i rezultata o geomehaničkim ispitivanjima tla.

Plan propisuje obavezujuće predhodne radnje, odnosno uslove pod kojima je moguća izrada glavnih projekata a time i izvođenje radova:

- U poglavlju *Analitički podaci* su dati maksimalni urbanistički parametri i kapaciteti za svaku urbanističku parcelu. Moguće je graditi i manje ukoliko su takve potrebe investitora.

Ukoliko podrumске etaže objekta, služe za obezbjeđenje potrebnog kapaciteta mirujućeg saobraćaja unutar parcele i kao takve rasterećuju javne površine ne računaju se u bruto razvijenu građevinsku površinu po kojoj se obračunava indeks izgrađenosti.

U BRGP ne obračunavaju se servisni prostori neophodni za funkcionisanje podzemne garaže i tehnički sistemi objekta, za razliku od ostalih funkcionalnih cjelina (magacini, ostave, poslovni prostori, kripta hrama...) koji se obračunavaju u BRGP.

Prilikom izrade tehničke dokumentacije koristiti Pravilnik o načinu obračuna površine i zapremine objekta (Službeni list Crne Gore broj 47/13).

- Najveća visina potpornog zida ne može biti veća od 3,0 m. U slučaju da je potrebno izgraditi potporni zid veće visine, tada je isti potrebno izvesti u terasama, s horizontalnom udaljenošću zidova od minimum 1 m, a teren svake terase ozeleniti. Zid obložiti prirodnim, autohtonim kamenom.
- Konstrukciju novih objekata oblikovati na savremen način sa krutim tavanicama, bez miješanja sistema nošenja po spratovima, sa jednostavnim osnovama i sa jasnom seizmičkom koncepcijom. Izbor fundiranja novih objekata prilagoditi zahtjevima sigurnosti, ekonomičnosti i funkcionalnosti objekata.
- Prilikom dalje projektantske razrade, posebnu pažnju posvetiti arhitektonskom oblikovanju. Likovno i oblikovno rješenje izgrađenih struktura mora svojim izrazom da doprinosi opštoj slici i doživljaju mediteranskog turističkog mjesta.
- Prije izrade projektne dokumentacije potrebno je, shodno Zakonu o procjeni uticaja („Sl. List CG“ broj 75/18), pokretanje postupka o procjeni uticaja.
- Ukoliko se prilikom izvođenja radova naiđe na arheološke ostatke, sve radove treba obustaviti i o tome obavijestiti nadležnu instituciju, kako bi se preduzele sve neophodne mjere za njihovu zaštitu, a kasnije se investitor uslovljava osiguranjem arheološkog nadzora nad radovima iskopavanja. Prema članu 87 i 88 Zakona o zaštiti kulturnih dobara („Službeni list CG“, broj 49/10) ukoliko se, prilikom izvođenja građevinskih ili bilo kojih drugih aktivnosti naiđe na nalaze od arheološkog značaja, izvođač radova (pronalazač), dužan je da:
  - a. Prekine radove i obezbijedi nalazište, odnosno nalaze od eventualnog oštećenja, uništenja i od neovlašćenog pristupa drugih lica;
  - b. Odmah prijavi nalazište, odnosno nalaz, Upravi za zaštitu kulturnih dobara, najbližoj javnoj ustanovi za zaštitu kulturnih dobara, organu uprave nadležnom za poslove policije ili organu uprave nadležnom za poslove sigurnosti na moru;
  - c. Sačuva otkrivene predmete na mjestu nalaženja u stanju u kojem su nađeni do dolaska ovlašćenih lica subjekata iz tačke 2;
  - d. Saopšti sve relevantne podatke u vezi sa mjestom i položajem nalaza u vrijeme otkrivanja i o okolnostima pod kojim su otkriveni;
  - e. Izuzetno od tačke 3, pronalazač može nalaze, radi njihove zaštite, odmah predati nekom od subjekata iz tačke 2. Sve dalje obaveze Uprave i Investitora definisane su članom 88 Zakona o zaštiti kulturnih dobara.

#### 2.4.1. PRAVILA ZA UREĐENJE PROSTORA NA UP 1

Na UP1 planirana je namjena *površine za groblja* (GP). Na predmetnoj parceli nije planirana izgradnja novih objekata.

U okviru UP1 planira se zadržavanje postojećeg groblja i njegovo proširenje. Kapacitet postojećeg groblja je 380 grobnih mjesta, moguće je proširenje za orijentaciono 120 grobnih mjesta.

Grobna mjesta su rasporejena na nekoliko platoa različitih apsolutnih visina, plato visine 33.50 mnv, 34.00 mnv, 36.50 mnv. Proširenje groblja planira se na platou visine 33.50 mnv i 31.00 mnv.

Glavna ulazna aleja je staza širine min 5 m sa drvoredom čempresa. Ulazna aleja je planirana kao blaga rampa nagiba (max 7%) koja vodi do platoa ispred gradske kapele. Popločana je kamenom.



**Slika 13:** Simulacija pogleda sa pješačke aleje, prilaz kapeli i pogled sa platoa na kupolu hrama i zvonik

Upravno na glavnu aleju planiran je nastavak matrice postojećih pješačkih staza. Širina pješačkih staza je min 2,5 m. Pješačkim stazama omogućen je pristup do svih platoa sa grobnim mjestima.

Planirano je ograđivanje parcele groblja zidom obloženim kamenom uz etape visokog zelenila. Groblje ima dva pješačka ulaza, na najnižoj tački ulazne aleje (glavni ulaz u groblje) i na najvišoj tački ulazne aleje, na sjevernoj strani. Na objema pozicijama planirati kapije. Kapije riješiti u metalu, sa jednostavnim geometrijskim uzorkom podjele polja.

Ka saobraćajnici koja razdvaja blok 18 i blok 29 planira se kameni podzid visine orijentaciono 3.00 m ispred kog je planirana žardinjera.



**Slika 14:** Simulacija pogleda sa pješačke aleje ka kapeli

### Pejzažno uređenje

Uz glavnu aleju koja vodi do platoa ispred kapele planirana je sadnja dvorednog drvoreda čempresa. Planirati sadnju vrste *Cupressus sempervirens*, varijeteti 'Stricta', 'Pyramidalis' i sl., koji su uskog ili piramidalnog habitusa. Ukoliko je moguće drvored formirati uz aleju, van popločanih površina. Ukoliko se sadnja vrši u otvorima u popločanju, planirati otvore minimalnih dimenzija 1 x 1 m, postavljenih naizmjenično sa obe strane aleje. Sadnju vršiti na rastojanju od min 2 m a maksimum 4 m, u zavisnosti od odabranog varijeteta. Koristiti sadnice min 4 m visine, pravilnog habitusa.

Ucrtani drvoredi predstavljaju trasu budućeg drvoreda, a njihovo konačno pozicioniranje i razmak između stabala potrebno je definisati glavnim projektom.

Na mjestima između grobnih polja planirati sadnju živih ograda ili žbunaste vegetacije, ukoliko nema mjesta za drveće. Koristiti vrste sa manje razvijenim korjenom, kako ne bi došlo do oštećenja na spomenicima i grobnim mjestima.

Uz zid u južnom dijelu parcele formirana je zelena površina trouglaste forme, najveće širine 3.6 m. Na ovoj površini planira se sadnja visokog drveća i drveća manjih dimenzija, u kombinaciji. Poželjno je formirati i sprat žbunja, a naspramni zid obavezno ozeleneti puzavicom ili živom ogradom.

Žardinjeru formiranu između potpornog zida i parkinga ozeleneti vrstom drveća manjeg porasta (npr. *Vitex agnus-castus*, *Nerium oleander*, *Arbutus unedo* ...), uz obavezno ozelenjavaje kontaktnog potpornog zida puzavicom. Birati vrste koje su sposobne da se same kače na zid (npr. *Hedera helix*, *H. algeriensis*, *Parthenocissus sp...*).

Ogradne zidove groblja i podzide obložiti autohtonom kamenom, rezanim kamenim pločama sa finalnom obradom u plitkoj bunji, ili priklesanim kamenim kvaderima u "kiklop" slogu. Obje obrade predvidjeti sa minimalnom nezapunjenom spojnicom. Staze planirati u štokovanim rezanim kamenim pločama.



## 2.4.2. PRAVILA ZA UREĐENJE PROSTORA NA UP 2

Na UP2 planirana je namjena *površine za groblja* (GP). Na predmetnoj parceli planirana je izgradnja novog objekta gradske kapele. Programskim zadatkom je predviđeno izmještanje gradske kapele iz bloka 18 u blok 29. Analizom prostornih mogućnosti utvrđena je pozicija za izmještanje postojećeg objekta kapele.

Predviđena je izgradnja platoa na koti 35.00 mnm na kome se pozicionira gabarit objekta kapele. Platom se pristupa glavnom pješačkom alejom, preko centralnog stepeništa i direktno u istom nivou u produžetku pristupne aleje. Ispred kapele planira se prostorna ozelenjena pjaceta. Pjaceta je izdignuta u odnosu na površinu groblja, čime se ostvaruje njena ambijentalna i funkcionalna izdvojenost u odnosu na površine grobnih mjesta.

Daljom projektom razradom potrebno je projekat postojeće kapele uskladiti sa novom lokacijom.

Osnovne karakteristike prostornog rješenja koje su obavezujuće prilikom dalje projekta razrade su:

- Postojeća kapela je vrijedno autorsko djelo arhitekta Slobodana Mitrovića iz Budve. Potrebno je uraditi arhitektonsko istraživanje u cilju izrade projekta postojećeg stanja. Glavni projekat novog objekta raditi u potpunosti skladu sa istim uz mogućnost prilagođavanja savremenim potrebama korisnika i zahtjevima nove lokacije. Ovo se prvenstveno odnosi na instalacije i materijalizaciju te nivelaciono uklapanje gabarita u planiranu lokaciju. Moguće je ispod platoa ostvariti suterensku ili podrumsku etažu koja može biti u funkciji osnovne namjene. Gabarit ove etaže ne smije ugroziti planirane zasade na platom.
- Ulazak korisnika/građana u gradsku kapelu planirati sa platom koji je na koti 35.00 - 36.00 mnm.
- Servisni ulaz ostvariti sa kote 32.00- 33.00 mnm
- Razdvojiti ekonomski ulaz i prilaz korisnika/građana

Plato ispred kapele popločati autohtonim kamenom, sjedenje planirati na tradicionalnim pižunima po obodu platoa. Ispred kapele planirati nekoliko visokih zelenih stabala i žbunastih zasada. Koristiti rezane kamene ploče, sa štokovanom i pikovanom finalnom obradom.

Ogradne zidove groblja i podzide obložiti autohtonom kamenom, rezanim kamenim pločama sa finalnom obradom u plitkoj bunji, ili priklesanim kamenim kvaderima u "kiklop" slogu. Objekte obrade predvidjeti sa minimalnom nezapunjenom spojnicom.



**Slika 15:** *Pjaceteta ispred gradske kapele. Mjesto okupljanja građana i ožalošćenih. Plato je planiran na višim kotama groblja kako bi se ostvario pogled na krošnje u zaleđu Hrama*

Saobraćajni pristup kapeli ostvaruje se preko servisne saobraćajnice dužine 60m uz koju je planirano 10 parking mjesta. Rampom je kontrolisan ulazak vozila na parking.



**Slika 16:** *Servisna saobraćajnica sa parkingom. Servisni pristup gradskoj kapeli.*



**Slika 17:** Plato za okupljanje, poslovni prostor- moguća cveječara

Na UP2 ka susjednim stambenim objektima planirana je zelena tampon zona, zardinjera, koja je orjenaciono na 1 m iznad ulaznog platoa, sa gustim zasadom zelenila. Uz servisnu saobraćajnicu je planiran drvored.

Izgradnju novih objekata u svemu uskladiti sa osnovnim urbanističkim parametrima koji su dati u dijelu teksta *Analitički podaci*.

U *analitičkim podacima* definisani su osnovni urbanistički parametri (maksimalna spratnost / maksimalna ukupna visina objekta, maksimalna bruto razvijena građevinska površina, maksimalna dozvoljena zauzetost urbanističke parcele, broj korisnika) za izgradnju objekata. Spratnost i površina objekata mogu biti manji od Planom iskazanih maksimalnih vrijednosti.

Na grafičkim priložima *Plan parcelacije* i *Plan regulacije i nivelacije* definisane su granice urbanističkih parcela, preko koordinata tačaka, kao i položaj građevinske i regulacione linije. U okvirima postavljenih građevinskih linija dozvoljeno je postavljanje i formiranje gabarita objekata, a u skladu sa idejnim rješenjima objekata. Prilikom projektovanja objekata u što većoj mjeri poštovati idejna rješenja koja definiše predmetni plan.

Površina pod podzemnim etažama može biti veća od površina prizemlja ali obavezno u okvirima građevinske linije ispod zemlje- GLO. Maksimalna zauzetost urbanističke parcele podzemnim etažama je 60%.

### **Pejzažno uređenje**

Prostor oko cvječare organizovati tako da se ispred formira reprezentivna zelena površina sa akcentom na visokom stablu (najbolje koristiti autohtone I na lokaciji I kontaktnom okruženju već prisune hrastove *Quercus sp.*).

Plato ispred kapele treba da bude popločana površina sa nekoliko stabala visoke reprezentativnosti I većih dimenzija, kako bi pružali zasjenu u letnjim mjesecima. Birati najbolje autohtone vrste (*Quercus sp.*, *Laurus nobilis...*) ili visoko dekorativne alohtone vrste (*Platanus sp.*, *Prunus cerasifera*, *Tilia sp.*). Zasaki treba da budu ujednačeni po vrsti. Po obodu platoa ili oko samog objekta poželjno je saditi čempres, kako bi se vizuelno ovaj prostor povezao sa glavnom alejom i drvoredom čempresa.

Ozelenjavanje u žardinjerama na ulazu treba da bude jednostavno, koloritno svedeno i sa ozelenjenim potpornim zidovima. Koristiti puzavice ili živu ogradu, bez cvjetova jarkih boja.

Uz pristupnu saobraćajnicu kod ekonomskog ulaza, a ka postojećem stambenom objektu potrebno je formirati drvored od vrste krupnih krošnji (*Platanus sp.*, *Tilia sp.*, *Quercus ilex*, *Laurus nobilis*), sa obaveznim spratom žbunja, kako bi se formirala bafer zona. Ne koristiti vrste koje su invazivne ili nisu svojstvene mediteranskom ambijentu (npr *Cupressocyparis x leylandii*).

Ucrtani drvoredi predstavljaju trasu budućeg drvoreda, a njihovo konačno pozicioniranje, razmak između stabala i vrstu potrebno je definisati Tehničkom dokumentacijom.

Nije poželjno formiranje jednoličnih živih ograda velike visine, potrebno je kompozicionim rješenjem i korišćenjem različitih vrsta kao i različitih veličina sadnog materijala formirati bafer (vizuelna barijera) zonu.

Ogradne zidove groblja i podzide obložiti autohtonom kamenom, rezanim kamenim pločama sa finalnom obradom u plitkoj bunji, ili priklesanim kamenim kvaderima u "kiklop" slogu. Obje obrade predvidjeti sa minimalnom nezapunjenom spojnicom.

### 2.4.3. PRAVILA ZA UREĐENJE PROSTORA NA UP 3

Na UP3 planirana je namjena *površine za groblja* (GP). Na predmetnoj parceli nije planirana izgradnja novih objekata.

U okviru UP3 planira se zadržavanje i konzerviranje postojećeg groblja.

Prilikom obavljanja bilo kakvih prostornih intervencija na UP3 neophodno je predhodno dobiti uslove ili saglasnost Uprave za zaštitu kulturnih dobara.

### 2.4.4. PRAVILA ZA UREĐENJE PROSTORA NA UP 4

Na UP4 planirana je namjena *vjerski objekti* (VO). Površine za vjerske objekte su površine koje su planskim dokumentom namijenjene za objekte i komplekse u kojima se održavaju vjerski obredi i ostale vjerske djelatnosti. Na ovim površinama nije dozvoljena gradnja objekata namijenjenih stanovanju i turizmu.

Na UP4 planirana je izgradnja Sabornog pravoslavnog hrama, multifunkcionalnog objekta uz hram, zvonika, javne garaže i platoa za okupljanja ispred hrama.

Prostorni raspored objekata na UP4 planirati u svemu uskladu sa grafičkim prilogom br.13 Situaciono rješenje sa osnovom prizemlja.



**Slika 18:** Pogled na Hram i zvonik sa pratećim objektom

1. Autor Idejnog projekta Hrama je arhitekta Dragutin Dubljević. Isti je potrebno dalje razrađivati kroz izradu glavnog projekta i prateće dokumentacije.

U skladu sa Idejnim projektom Hrama daljom projektnom razradom potrebno je planirati sljedeće osnovne sadržaje:

- **Prizemlje (+/- 0.00) cca 26.20mnv**

Egzonarteks

Zvonik x 2 (u gabaritu kule predvidjeti stepenište)

Krstionica (u gabaritu kule)

Naos

Sjeverna apsida - lambardijus

Južna apsida - protopsalm

Oltar

Gornje mjesto

Đakonikon

Proskomidija

Toaleti (Žene)

Toaleti (Muškarci)

Toalet (OSI)

Prostor za higijenu

Ostava

Tehnička prostorija

Palionica

Suvenirnica

Hodočasnička agencija

- **Galerija (cca +5.40)**

Galerija hora

Terasa

Hodnik

Višenamjenska prostorija

Stepenište (u gabaritu kule)

Kapela (u gabaritu kule)

- **Podrum (cca -5.00) 20.00mnv**

Kripta (u gabaritu hrama)

Riznica (u gabaritu kule)

Stepenište (u gabaritu kule)

Tehnička prostorija

Hol (multifunkcionalni)

2. Glavni projekat **višenamjenskog objekta uz hram** uraditi u skladu sa idejnim rješenjem koje je sastavni dio ovog UP-a. Daljom projektnom razradom multifunkcionalnog objekta uz hram potrebno je planirati sljedeće osnovne sadržaje:

- **Prizemlje ( +/- 0.00) 25.00 mnv**

kuhinja

ostava

trpezarija

stepenište

suvenirnica - knjižara- višenamjenski prostor

palionica svijeća

terasa za narodnu kuhinju

- **Podrum (cca -5.00) 20.00 mnv**

Javni toaleti

Ostave i tehničke prostorije

- **Sprat (cca +3.50)**

stepeniste (za zvonikom)

i terasa

ulazni hol

čajna kuhinja

višemenjenska sala

- **Zvonik 21.00 mnv**

stepeniste (za zvonik)

Navedene sadržaje i organizaciju moguće je prilagoditi konkretnoj funkcionalnoj potrebi u okviru osnovne namjene. Objekat izvesti kao objekat dostupan osobama sa invaliditetom.

Višenamjenski objekat i zvonik Hrama predstavljaju cjelovitu oblikovnu i funkcionalnu kompoziciju. Ista je postavljena u nastavku regulacije postojećeg Parohijskog Doma i nastavlja pješačku komunikaciju koja se odvija ispod tremova oba objekta, a završava se postojećim gumnom u ozelenjenoj parkovskoj površini. Materijalizacija fasade objekta je planirana u kamenim pločama i stiulazaciji koja odgovara arhitektonskom rješenju Hrama.

3. Glavni projekat **garaže (kapacitet 175 PGM)** uz hram uraditi u skladu sa idejnim rješenjem koje je sastavni dio ovog UP-a. Daljom projektnom razradom garaže potrebno je planirati sljedeće osnovne sadržaje:

- **prohodni krov ( +/- 0.00) 23.00mnmv**

otvoreni parking sa min 30 parking mjesta

veza pješačkom rampom do platoa Hrama

- **Podrum (cca -3.00) 20.00mnmv**

parking sa min 70 parking mjesta

veza saobraćajnom rampom sa ulicom na koti 21.00 mnmv

stepeniste kojim se ostvaruje veza sa platom ispred hrama- moguće planirati i lift-

veza sa kriptom hrama (preciznu poziciju veze razraditi kroz glavni projekat)

- **Podrum (cca -3.00) 17.00mnmv**

parking sa min 70 parking mjesta

Prizemlje Hrama je planirano na 1.20 m iznad platoa za okupljanje ispred Hrama. U podzemnom dijelu u gabaritu hrama predviđena je kripta. Neophodno je obezbijediti pristup kripti osobama sa invaliditetom (OSI) i roditeljima sa djecom u kolicima. Kripta ima vezu sa podzemnom garažom. Na taj način je, kolskim putem, moguće snabdijevanje hrama.

Prizemlje višenamjenskog objekta je na koti platoa hrama, na 25.00 mnmv. U podzemnoj etaži ispod višenamjenskog objekta planirani su javni toaleti,ostave i tehničke prostorije.

Ulaz u Hram je u skladu sa kanonom orjentisan u pravcu istoka. Visina kupole hrama sa krstom je cca 24m. Visina kupole hrama je cca 21 m.

Višenamjenski objekat uz hram jednim dijelom ima visinu dvije nadzemne etaže sa visinom vijenca 7 m dok je na drugom kraju visina vijenca zvonika 17 m. Visina kupole zvonika sa krstom je 21 m. Sve dimenzije se mogu neznatno prilagođavati konkretnoj razradi u glavnom projektu (+/- 0.5m).

Cilj planskog rješenja je da površina oko hrama ostane što slobodnija za parterno uređenje i formiranje novog javnog prostora za događaje različitog karaktera komplementarne sa namjenom hrama kao i adekvatno sagledavanje objekta sa nivoa partera.

Parter ispred Hrama je popločan kamenim pločama svijetlosive/bež boje sa prirodnim varijacijama. Završna obrada popločanih površina je fino pikovana, protivklizna. Završna obrada kolskih površina je kamena kocka- kaldrma.

Rampama i utopljenim saobraćajnim ivičnjakom je omogućen nesmetan prilaz osobama sa invaliditetom.

Izgradnju novih objekata u svemu uskladiti sa osnovnim urbanističkim parametrima koji su dati u dijelu teksta *Analitički podaci*.

U *analitičkim podacima* definsani su osnovni ubanistički parametri (maksimalna spratnost / maksimalna ukupna visina objekta, maksimalna bruto razvijena građevinska površina, maksimalna dozvoljena zauzetost urbanističke parcele, broj korisnika) za izgradnju objekata. Spratnost i površina objekata mogu biti manji od Planom iskazanih maksimalnih vrijednosti.

Na grafičkim priložima *Plan parcelacije* i *Plan regulacije i nivelacije* definisane su granice urbanističkih parcela, preko koordinata tačaka, kao i položaj građevinske i regulacione linije. U okvirima postavljenih građevinskih linija dozvoljeno je postavljanje i formiranje gabarita objekata, a u skladu sa idejnim rješenjima objekata.

Prilikom daljeg projektovanja objekata u što većoj mjeri poštovati idejna rješenja koja definiše predmetni plan.

Površina pod podzemnim etažama može biti veća od površina prizemlja ali obavezno u okvirima građevinske linije ispod zemlje - GL0. Maksimalna zauzetost urbanističke parcele podzemnim etažama je 80%.

### **Pejzažno uređenje**

Prilikom rekonstrukcije poršina na kojima se već nalazi drveće (postojeće drveće- hrastovi *Quercus sp.*) prikazani na grafičkom prilogu Situacija, obavezno postojeće drveće zadržati na postojećoj koti korenovog vrata- promena kote zone oko korenovog vrata onemogućava normalno funkcionisanje fizioloških procesa u stablu i dovodi do postepenog uginuća stabla. Projekat pejzažne arhitekture, za koji je predhodno urađena Taksacija postojeće vegetacije (Studija identifikacije i valorizacije postojeće vegetacije), mora biti sastavni deo Tehničke dokumentacije projekta uređenja terena.

Elaborat o zaštiti postojeće vegetacije prilikom izvođenja radova mora biti deo Tehničke dokumentacije.

Na platou ispred objekta Hrama zadržana su tri stabla hrasta, a njihov kvalitet i zdravstveno stanje potrebno je provjeriti kroz Taksaciju.

Na platou planirati formiranje zelenih površina tako da su pozicionirane uz planirana i postojeća stabla. Ispred postojećeg objekta, u okviru zelene površine planirati stablo hrasta iste vrste , ili neke druge vrste većeg porasta, kako bi sa postojećim stablima oformio zeleni masiv.

Ispred ulaza u Hram planirati manji drvored vste sa manje izraženim porastom i dimenzijama krošnje (npr. *Citrus sp.*, *Arbutus unedo*, *Lagerstroemia indica*, *Crataegus sp.*) ili vrstu sa izraženim uskopiramidalnim habitusom, forme 'Fastigiata' (npr. *Carpinus betulus* 'Fastigiata').

U prostor za sadnju pored ulaza u garažu i uz pješačku stazu koja omogućava bočni prilaz Hramopotrebno je linearnom sadnjom vizuelno zelenilom pokriti potporni zid.

Smjernice za zaštitu postojeće vegetacije prilikom izvođenja radova:

- Mjere za nadzemnu i podzemnu zaštitu postojećih stabala prilikom izvođenja radova U toku izvođenja radova na izgradnji objekta neophodna je podzemna i nadzemna zaštita postojećih stabala koja su označena kao visoko kvalitetna, i zadržavaju se na parceli. Mehanička oštećenja korena koja nastaju sled izvođenja radova dovode do postepenog slabljenja biljke, koja na kraju može i potpuno propasti. Stablo ne sme oslabiti usled nastalih oštećenja, jer se ono veoma teško, a najčešće ni najboljom njegom, ne može vratiti u prvobitno stanje. Isto tako, moguća su i oštećenja nadzemnog dela biljke (kora stabla i kruna) usled korišćenja teške mehanizacije. Usled mehaničkih oštećenja korena dolazi do fiziološke slabosti biljke, koja onda postaje podložna sekundarnim napadima štetočina ili bolesti, te ubrzo propada. Propadanje ne dolazi odmah, može proći i godinu dana od intervencije, ali je izvesno ukoliko se ne preduzmu potrebne mere zaštite.

### **Nadzemna zaštita stabla**

Nadzemna zaštita sprovodi se podizanjem zaštitne ograde, kojom se zabranjuje pristup samom stablu kao i mogućnost eventualne kontaminacije i nasipanje građevinskog šuta i sl. u zoni korenovog vrata, i uopšte stabla drveta.

Nakon podizanja zaštitne ograde, potrebno je mesto označiti kao zonu zaštite stabala, kako bi se onemogućio pristup ali i mogućnost kontaminacije zemljišta od izlivanja za drvo opasnih materija (ulja, boje, i sl.).

### **Zaštita korenovog sistema stabla**

U toku izvođenja radova na kopanju temelja i podzemnih etaža objekta od izuzetne je važnosti pravilna zaštita u toku iskopa podzemnih etaža u odnosu na zone zaštite korenovog sistema biljke. U toku izvođenja radova drvo je, posebno u letnjim mesecima, potrebno obilno zalivati, uz dodatke fungicida (na mestima gde je eventualno došlo do oštećenja korena), kako bi se onemogućilo prodiranje gljivičnih infekcija.

U toku izvođenja radova, potrebno je zabraniti prolazak vozila (automobila i teške mehanizacije pogotovo) u zoni zaštite korenovog sistema, kako bi se onemogućilo sabijanje zemljišta. U svrhu zaštite, mogu se koristiti zaštitne mreže, tzv. Geocell, koji se ispunjava šljunkom i na taj način onemogućava sabijanje zemljišta čak i u slučaju prelaska vozila preko zone zaštite korena. Ovaj materijal je porozan, te sprečava sabijanje zemljišta a istovremeno propušta vodu.

### **Kopanje kanala**

Kopanje kanala se vrši prilikom postavljanja cijevi za komunalne priključke, staze i irigacione cijevi. Prije svega treba zaštititi strukturalno postolje korijena od kopanja kanala. Ovo postolje može da se pruža čak 3.5 m od debla. Zaštita kritične zone korijena je takođe veoma važna. Veličina ove zone se može predvidjeti preko mjerenja prečnika debla. Ne smije se dozvoliti da nijedna mašina za kopanje kanala uđe u kritičnu zonu korijena.

Postavljanje cijevi za komunalne priključke se može izvesti ispod korijena kopanjem tunela svrdlom za zemlju. Kopanje tunela kroz kritičnu zonu korijena mora da bude na dubini od minimum 60 cm kako bi se izbegao veći deo korijena (sto opet zavisi od vrste i starosti drveta). Povećati dubinu za 30 cm ako cijevi prilaze direktno ispod debla.

Još jedna opcija je kopanje rova tako da korijenje ostane neoštećeno. Ovo se može uraditi sa pneumatskim vazdušnim nožem (*airknife*). Druga opcija je ručno kopanje ispod korijena sa bočne strane ali samo ako su pitanju male udaljenosti. Izbegavati kopanje rovova tokom vrućih, sušnih i vjetrovitih dana. Zaštititi izloženo korijenje tako što će se odmah umotati vlažnom jutom kako se ne bi osušilo. Ne ostavljati otkopan rov dugo vremena (najbolje bi bilo sat vremena), brzo zamijeniti zemljište i natopiti ga vodom kako bi se sleglo.



## Promjena nivoa zemljišta

Promjena nivoa terena oko korenovog vrata nije dozvoljena. Ukoliko je promjena kote terena  $\pm 0.5$  m, pokušati izbjeći bilo kakve promene nivoa terena koji bi drastično promijenili tokove vode i način na koji se voda drenira oko stabla. Neophodno je dati drenažne cijevi na mjestima gde se nakuplja višak vode ili obezbijediti dodatno navodnjavanje za mjesta koja su poslije intervencije postala suva. Promjene u novou oko zone korenovog vrata a da ne dođe do oštećenja jesu maksimalno nasipanje do 30 cm, a spuštanje kote terena oko stabla moguće je samo ukoliko se ono vrši tako da oko stabla ostane minimum 1m od ivice debla korjenske mase na originalnoj koti (a to se postiže podizanjem zidića, te stablo ostaje u nekoj vrsti žardinjere bez dna).

### 2.4.5. PRAVILA ZA UREĐENJE PROSTORA NA UP 5

Na UP5 se nalaze crkve Crkve Sv. Petke i Crkve Sv. Parakseve ( dopis Uprave za zaštitu kulturnih dobara br. UP/I-03-366/2021-2 od 13.12.2021 ). U skladu sa postojećim korišćenjem prostora namjena UP5 je *vjerski objekti (VO)*.

Predmetnim planskim dokumentom planira se očuvanje prostornih intervencija, zaštita i održavanje objekata kao i uređenje terena na UP5.

Prilikom obavljanja bilo kakvih prostornih intervencija na UP5 neophodno je predhodno dobiti uslove ili saglasnost Uprave za zaštitu kulturnih dobara.

Zadržava se postojeće stanje zelenila.

### 2.4.6. PRAVILA ZA UREĐENJE PROSTORA NA UP 6

Na UP6 se nalazi objekat Parohiskog doma u funkciji Mitropolije crnogorsko primorske. U skladu sa postojećim korišćenjem prostora namjena UP6 je *vjerski objekti (VO)*.

Predmetnim planskim dokumentom planira se zadržavanje postojećeg objekta Parohiskog doma u cilju uskladjivanja sa planiranim Sabornim hramom.

Zadržava se postojeće stanje zelenila.

### 2.4.7. PRAVILA ZA UREĐENJE PROSTORA NA UP 7

Na UP7 nalazi se postojeći stambeno postovni objekat. U skladu sa DUP-om "Podkošljun" namjena parcele UP7 je stanovanje srednje gustine (SS).

Za predmetu parcelu izdati su UTuslovi od strane Opština Budva ( UTI i 06-061-2321/6 i dopuna UTUa 06-061-2323/6) na osnovu kojih je urađeno idejno rješenje na koje je dobijena saglasnost gradskog arhitekta Opština Budva (UPI 22-U-84/4-18 od 11.02.2019.). Autor idejnog rješenje je arhitekta Dragutin Dubljević. Objekat se realizuje na terenu u skladu sa Idejnim rješenjem i u skladu sa revidovanim Glavnim projektom na osnovu koga je prijavljena gradnja. Investitor je HDL i Mitropolija crnogorsko primorska, a prijave gradnje broj 107/4-5732/1 od 27.09.2019 i 02-745/22-5938/1 od 08.08.2022.

Tabela 13: Prikaz urbanističkih parametara za objekat u izgradnji:

	PROPISANO	OSTVARENO
	UTU 06-061-2321/6 i dopuna UTU 06-061-2323/6 iz DUPa Podkošljun	Ostverno u IR na koje je dobijena saglasnost gradskog arhitekta i u Glavnom projektu na osnovu koga je prijavljena gradnja objekta
površina parcele	4518 m <sup>2</sup>	4518 m <sup>2</sup>
max površina prizemlja	1492 m <sup>2</sup>	1492 m <sup>2</sup>
max BRGP objekta	7948 m <sup>2</sup>	(10071,60m <sup>2</sup> - 2135,60m <sup>2</sup> )* =7936 m <sup>2</sup>
spratnost	G+P+4/5	G+P+5
visina vijenca	19.5 m	19.5 m
broj stanova	59	59
potreban broj PM	1492 m <sup>2</sup> trgovine=20 PM	113 PM
1 PM/75 m <sup>2</sup> bruto tragovine	59 stanova=65 PM	(67 parter i 46 garaža)
1.1 PM/1 stan	Ukupno=85 PM	

\*2135 m<sup>2</sup> je površina garaže u podrumu koja ne ulazi u obračun BRGPa.

Tokom izrade predmetnog plana objekat se izvodi u skladu sa prijavom gradnje broj 107/4-5732/1 od 27.09.2019 i 02-745/22-5938/1 od 08.08.2022.

U *analitičkim podacima* prikazani su max parametri koje propisuje DUP Podkošljun za predmetnu parcelu a koji su u skladu sa projekom koji se izvodi.

Prilikom daljeg projektovanja/izvođenja objekata u što većoj mjeri poštovati idejna rješenja koja definiše predmetni plan. Shodno idejnom rješenju odabrati materijalizaciju, neutralne boje kao adekvatu pozadinu Hramu. Fasada objekta je svedena, bojena u svijetlim tonovima sive.

## 2.5.8. PRAVILA ZA UREĐENJE PROSTORA ZELENIH POVRŠINA

Na UP Z1 i UP Z2 planirana je namjena – površine za pejzažno uređenje javne namjene (PUJ).

Park se zadržava u postojećem stanju uz moguću rekonstrukciju zastora i staza. Ukupan procenat zelenih površina na površini parka ne sme biti manji od 90% (zastrite površine su staze, platoi ili mjesta za igru djece). U parku se ne mogu pozicionirati parking mjesta.

Prilikom rekonstrukcije površina na kojima se već nalazi drveće (postojeće drveće- hrastovi, masline -*Quercus sp.*, *Olea europaea*..) prikazani na grafičkom prilogu Situacija, obavezno postojeće drveće zadržati na postojećoj koti korenovog vrata- promena kote zone oko korenovog vrata onemogućava normalno funkcionisanje fizioloških procesa u stablu i dovodi do postepenog uginuća stabla.

Projekat pejzažne arhitekture, za koji je predhodno urađena Taksacija postojeće vegetacije (Studija identifikacije i valorizacije postojeće vegetacije), mora biti sastavni deo Tehničke dokumentacije projekta uređenja terena prilikom eventualne rekonstrukcije parka.

Elaborat o zaštiti postojeće vegetacije prilikom izvođenja radova mora biti deo Tehničke dokumentacije.

Ukoliko se planiraju novi zasadi njih treba pozicionirati uz saobraćajnicu u vidu drvoreda, i uz glavne staze. Vrsta treba da bude autohtona, najbolje ista vrsta hrasta koja se i sada nalazi u parku i predstavlja ostatke nekadašnjih hrastovih šuma na ovom prostoru.

UPZ1-Uz stazu koja vodi ka budućoj kapeli moguća je sadnja čempresa kako bi se ovaj prostor vizuelno povezao sa budućom glavnom alejom koja vodi ka kapeli.

S obzirom na blizinu objekata koja su kulturna dobra i na karakter njihove materijalizacije od prirodnog kamena, potrebno je zadržati postojeći identitet parka u smislu korišćenja prirodnog lomljenog ili sečenog kamena kao odabira materijala za čvrste zastore.. Moguće je koristiti na sekundarnim stazama šljunak, drvo ili sličan prirodni materijal.

## 2.1. ARHITEKTONSKO OBLIKOVANJE OBJEKATA

Arhitektonsko oblikovanje objekata potrebno je prilagoditi autohtonom mediteranskom ambijentu. Objekti su oblikovani u skladu sa lokalnim formama graditeljskog nasleđa, bojama i materijalima i pejzažnim karakteristikama.

Sastavni dio UTU-a za pojedinačnu parcelu su i idejna rješenja objekata. Daljom projektnom razradom u što većoj mjeri je potrebno poštovati idejna rješenja objekata koja su data u predmetnom planu, a prije svega u dijelu materijalizacije i oblikovanja objekata i uređenja terena.

U cilju preventivne zaštite ambijentalnih i prirodnih vrijednosti okruženja preporučuju se smjernice za oblikovanje objekata i njihovih detalja:

- puna tektonska struktura jasnih prostornih cjelina i punih zidnih površina;
- transponovanje tradicionalnih detalja i njihovo logično i skladno prilagođavanje savremenom izrazu (dimnjaci, oluci, zidne konzole, fasadni ispusti, ograde, kameni okviri itd.)
- izrada fasada od prirodnog autohtonog kamena
- afirmacija prirodnih materijala. Preporuka je da brisoleji, grilje, škure kao vanjski zastori na prozorima i balkonskim vratima budu od drveta ili drugih, savremenih kvalitetnih materijala koji se uklapaju u mediteranski ambijent;



**Slika 19:** Pozicije vizuelnih simulacija



*Pogled - Tačka 1*



*Pogled - Tačka 2*



*Pogled - Tačka 3*



*Pogled - Tačka 4*



*Pogled - Tačka 5*



*Pogled - Tačka 6*



*Pogled - Tačka 7*



*Pogled - Tačka 8*





*Pogled - Tačka 9*



*Pogled - Tačka 10*



*Pogled - Tačka 11*



*Pogled - Tačka 12*

## 2.2. MJERE ZAŠTITE ŽIVOTNE SREDINE

Sva predviđena rješenja usklađena su sa Zakonom o zaštiti prirode ("Službeni list CG", broj 54/16, 18/19), Zakonom o zaštiti od buke u životnoj sredini ("Službeni list CG", broj 28/11), Zakonom o o upravljanju otpadom („Službeni list CG“, 64/11 i 39/16), Zakonom o zaštiti vazduha („Službeni list CG“, 025/10,040/11,043/11,043/15,073/19), Odluka o određivanju akustičnih zona u Opštini Budva, Zakon o zaštiti ne jonizirajućih zračenja („Službeni list CG“, 035/13), Zkon o zaštiti od jonizirajućih zračenja i radijacionoj sigurnosti („Službeni list CG“, 56/09, 58/09,40/11,55/16), Pravilnikom o graničnim buke u životnoj sredini, načinu utvrđivanja indikatora buke i autističkih zona i metodama ocjenjivanja štetnih efekata buke ("Službeni list CG", broj 60/11), Strategijom upravljanja otpadom Crne Gore do 2030. godine, Državnim planom upravljanja otpadom u Crnoj Gori i drugim važećim propisima i standardima.

Prilikom projektovanja, izgradnje ili rekonstrukcije bilo kojeg objekta (stambenog, vjerskog...) neophodno je uzeti u obzir zaštitu od radioaktivnog gasa radona, u skladu sa propisima iz oblasti zaštite od jonizirajućih zračenja i Programa zaštite od radona s Akcionim planom 2019-2023 godina. Osim navedenog važno je i građevinski materijal koji se koristi za izgradnju kontrolisati na radioaktivnost u skladu sa Zakonom o zaštiti od jonizirajućeg zračenja i radijacionoj sigurnosti („Službeni list CG“, 56/09, 58/09,40/11,55/16).

U cilju zaštite životne sredine između ostalih predviđena su i slijedeća rješenja:

- podzemne i površinske vode štite se od zagađenja predtretmanom komunalnih otpadnih voda iz postojećih i planiranih objekata, proširenjem kanalizacione mreže i tretmanom u potrojenju za prečišćavanje.
- fekalne otpadne vode će se prije ispuštanja filtrirati i koristiti za navodnjavanje i pranje slobodnih površina; ne smiju se direktno ispuštati u more.
- kvalitet otpadnih voda mora odgovarati važećim propisima;
- atmosferske vode će se dijelom skupljati i upotrebljavati kao tehnička voda;
- priključenje sadržaja koji ispuštaju ulja, masti i benzin vrši se preko taložnika i separatora masti i ulja;
- organski otpad iz kuhinja i lišće kompostovati i koristiti za fertilizaciju zemljišta.

U nastavku slijede pojedinačne mjere:

### Mjere tokom izrade tehničke dokumentacije

- Glavni i izvođački projekti treba da budu urađeni u skladu s odredbama ovog UP, a po smjernicama za mjere zaštite životne sredine, iz planskog dokumenta, kao i ovog Izvještaja.
- Pri sprovođenju rješenja iz UP, a sa ciljem spriječavanja i (ili) ublažavanja/smanjenja uticaja na životnu sredinu, treba se pridržavati važećih zakona, uredbi, pravilnika, standarda i drugih akata, koja se odnose na zaštitu životne sredine, ovo se naročito odnosi na aseizmičko projektovanje i zaštitu od požara.
- Za pojedinačne projekte koji po prirodi funkcionisanja mogu imati negativne implikacije na kvalitet životne sredine, investitor je obavezan da se obrati nadležnom organu za poslove zaštite životne sredine sa Zahtjevom o potrebi izrade uticaja na životnu sredinu u skladu sa propozicijama Zakon o procjeni uticaja na životnu sredinu (Sl. list CG, br. 075/18) i Uredbom o projektima za koje se vrši procjena uticaja na životnu sredinu (Sl. list CG, br. 20/07, 047/13, 053/14).
- Važan korak u procesu planiranja korišćenja prostora je uključivanje javnosti u proces odlučivanja, primjenom postojećih zakonskih mehanizama. Takođe, prije početka izgradnje, neophodno je jasno definisati prostor za izgradnju objekata, uključujući i pomoćne objekte i pristupne puteve, kako bi se izbjeglo produženje trajanja radova.

## **Mjere ublažavanja uticaja na vazduh**

- Planom predvidjeti učešće obnovljivih izvora energije.
- Prilikom realizacije građevinskih radova koristiti mehanizaciju koje su redovno servisirane i imaju manje emisije štetnih gasova.
- Radi smanjenja emisije prašine i drugih nečistoća predvidjeti komunalno održavanje javnih površina (pranje ulica, čišćenje i održavanje i sl.).

## **Mjere ublažavanja uticaja na vode**

- Sve vrste objekata graditi pod uslovom da se u njihovom projektovanju i izvođenju obezbedi kanaliziranje i prečišćavanje otpadnih voda u skladu sa standardima propisanim zakonom. Čvrsti otpad sakupljati samo na vodonepropusnim površinama, a trajno odlaganje otpada deponovati u deponiji.
- Na mjestima ukrštanja kanalizacionih cjevovoda sa vodovodnim, kanalizacioni se moraju postaviti ispod vodovodnih, na odgovarajućem razmaku, uz eventualnu zaštitu vodovodnih cijevi.
- Otpadne vode koje se mogu upuštati u kanalizaciju po Pravilniku o kvalitetu i sanitarno tehničkim uslovima za ispuštanje otpadnih voda u recipijent i javnu kanalizaciju, načinu i postupku ispitivanja kvaliteta otpadnih voda, minimalnom broju ispitivanja i sadržaju izvještaja o utvrđenom kvalitetu otpadnih voda ("Službeni list CG", br. 45/08, 9/10, 26/12, 52/12, 59/13). U slučaju da kvalitet otpadne vode ne ispunjava kvalitet komunalne otpadne vode potrebno je izvršiti prečišćavanje prije upuštanja u gradski kanalizacioni sistem.

## **Mjere ublažavanja uticaja na zemljište**

- Prije početka izvođenja radova treba da bude definisan zahvat svakog gradilišta i uspostavljena organizacija. Lokalna uprava treba da odredi lokalnu deponiju za zemlju iz iskopa, zeleni otpad, i o tome donese rješenje za svakog korisnika.
- U fazi izgradnje objekata, neophodno je izabrati mehanizaciju i transportna sredstva koja će minimalno uticati na degradaciju zemljišta.
- Nastali otpad, bez rasipanja, treba da bude odložen na predviđeno mjesto, uz adekvatno zbrinjavanje. Građevinsku mehanizaciju neophodno je redovno održavati, izvršiti odmah sanaciju eventualnih mjesta curenja, a u slučaju akcidenta hitno intervenirati u skladu sa planom mjera i aktivnosti u ovakvim slučajevima.

## **Mjere za ublažavanje uticaja na pejzaž**

Intervencije u prostoru treba što manje da narušavaju prirodne i ambijentalne karakteristike prostora, što će u najmanjoj mjeri dovesti do narušavanja vizuelnog identiteta. Lokacije gradnje objekata treba da budu ograđene materijalima i tehnikama koje neće uticati na izgled i vizure okolnog prirodnog predjela.

## **Mjere za ublažavanje uticaja na floru i faunu**

- Prilikom pejzažnog uređenja prostora treba voditi računa da budu zastupljene autohtone vrste uz očuvanje već prisutnih vrsta. Neophodne su i redovne zakonom propisane administrativne mjere kontrole.
- Tokom izgradnje objekata treba preduzeti mjere za smanjenje buke kako bi se spriječili poremećaji aktivnosti životinja (reprodukcija, migriranje, gniježđenje i podizanja mladih, naročito kod ptica).
- Treba sprovesti mjere u cilju zaštite postojeće vegetacije u vidu presađivanja, kao i ozelenjavanja novih površina.

- Sprovoditi mjere za nadzemnu i podzemnu zaštitu postojećih stabala prilikom izvođenja radova. U toku izvođenja radova na izgradnji objekta neophodna je podzemna i nadzemna zaštita postojećih stabala koja su označena kao visoko kvalitetna, i zadržavaju se na parceli, kako ne bi došlo do odumiranja biljke. Nadzemna zaštita sprovodi se podizanjem zaštitne ograde, kojom se zabranjuje pristup samom stablu kao i mogućnost eventualne kontaminacije i nasipanje građevinskog šteta i sl. u zoni korenovog vrata, i uopšte stabla drveća. U toku izvođenja radova, potrebno je zabraniti prolazak vozila (automobila i teške mehanizacije pogotovo ) u zoni zaštite korenovog sistema, kako bi se onemogućilo sabijanje zemljišta. U svrhu zaštite, mogu se koristiti zaštitne mreže, tzv. Geocell, koji se ispunjava šljunkom i na taj način onemogućava sabijanje zemljišta čak i u slučaju prelaska vozila preko zone zaštite korena. Ovaj materijal je porozan, te sprečava sabijanje zemljišta a istovremeno propušta vodu.

### **Mjere upravljanja otpadom**

- Prilikom planiranja i upravljanja čvrstim otpadom treba se rukovoditi principima definisanim u Zakonu o čvrstom otpadu iz („Sl. list CG br. 64/11 i 39/16) i Državnim planom upravljanja otpadom za period 2015-2020.

- Probleme komunalnog i eventualno opasnog otpada riješavati u skladu sa zakonskim propisima, uz primjenu savremenih tehnologija sakupljanja, separacije, reciklaže i odlaganja. Sistem stroge kontrole odlaganja otpada uspostaviti od momenta stvaranja, sakupljanja, transporta, do konačnog odlaganja, jer je komunalni otpad najčešći uzrok povećane koncentracije polutanata neorganskog porijekla (olovo, kadmijum, hrom, nikl i dr.) i organskog porijekla (poliaromatskih ugljovodonika i polihlorovanih bifenila) u uzorcima zemljišta.

- Građevinski otpad nastao prilikom aktivnosti na izgradnji objekata tretirati u skladu sa Pravilnikom o postupanju sa građevinskim otpadom, načinu i postupku prerade građevinskog otpada, uslovima i načinu odlaganja cement azbestnog građevinskog otpada („Sl. list CG br. 50/12) koji je donijet na osnovu Zakona o upravljanju otpadom („Službeni list CG", 64/11 i 39/16).

### **Mjere ublažavanja uticaja buke**

- U fazi građenja objekata, koristiti tehnički ispravnu građevinsku mehanizaciju. Aktivnosti provoditi u predviđenim radnim satima, bez produžavanja, da se ne bi uznemirilo okolno lokalno stanovništvo.

- U fazi korišćenja objekata, ne predlažu se dodatne mjere, osim onih koje su navedene u ranijim poglavljima i odnose se na regulaciju saobraćaja.

## **2.3. MJERE ZAŠTITE KULTURNE BAŠTINE**

Na prostoru Plana nema pojedinačno zaštićenih kulturnih dobara pa mjere zaštite koje je potrebno propisati za predmetni obuhvat odnose na potrebu poštovanja odredbi Zakona za zaštitu kulturnih dobara („Službeni list CG“, br. 49/10, 44/17 i 18/19).

### **Savremene intervencije**

- ✓ U cilju zaštite potencijalnih arheoloških lokaliteta u čitavoj zoni zahvata Plana neophodno je poštovati odredbe čl. 87 i 88 Zakona o zaštiti kulturnih dobara koje se odnose na slučajna otkrića - nalaze od arheološkog značaja.
- ✓ Ukoliko se prilikom izvođenja radova naiđe na arheološke ostatke, sve radove treba obustaviti i o tome obavjestiti Ministarstvo kulture i Upravu za zaštitu kulturnih dobara, kako bi se preduzele sve neophodne mjere za njihovu zaštitu.
- ✓ Planirana gradnja u obuhvatu planskog dokumenta previdjeti tako da ničim ne ugrozi vrijednosti potencijalnog kulturnog dobra

## Kompleks crkve Sv. Petke - UP5

- ✓ Predvidjeti izradu elaborata o valorizaciji predmetnog potencijalnog dobra;
- ✓ Predvidjeti izradu konzervatorskog projekta u skladu sa načelima zaštite kulturne baštine na osnovu proučavanja zatečenih vrijednosti predmetnog prostora, ambijentalnih, istorijskih, kulturnih, urbanističkih, arhitektonskih i pejzažnih vrijednosti;
- ✓ Predvidjeti arhivska i arhitektonska istraživanja u cilju utvrđivanja originalnog izgleda predmetnog kompleksa. Na osnovu dobijenih rezultata predvidjeti eventualna arheološka istraživanja;
- ✓ U okviru parternog uređenja predvidjeti očuvanje razvijenih stabala u parkovskom dijelu kompleksa kao i mogućnost obnove nedostajućeg zelenog fonda.
- ✓ Vidjeti grafički prilog – *Implementacija Studije kulturne baštine* na kojem je prikazana granica obuhvata potencijalnog kulturnog dobra (UP5, UP6, UPZ1, UPZ2).

## 2.4. MJERE ZAŠTITE OD ELEMENTARNIH I DRUGIH NEPOGODA

Predviđena je zaštita od elementarnih nepogoda, na osnovu Zakona o zaštiti i spašavanju ("Službeni list CG", br. 13/07, 5/08, 32/11 i 54/16), Pravilnika o mjerama zaštite od elementarnih nepogoda ("Službeni list RCG", broj 6/93) i važećih tehničkih normativa i standarda. Objekti su kategorisani u skladu sa Pravilnikom o tehničkim normativima za izgradnju objekata visokogradnje u seizmičkim područjima („Službeni list SFRJ“, br. 31/81, 49/82, 29/83, 21/88 i 52/90).

Predviđena je zaštita od požara na osnovu važećih zakonskih propisa (Zakon o zaštiti i spašavanju ("Službeni list CG", br. 13/07, 5/08, 32/11 i 54/16)) i tehničkih normativa (Pravilnik o tehničkim normativima za spoljnu i unutrašnju hidrantsku mrežu za gašenje požara - „Službeni list SFRJ“, broj 30/91) sa odgovarajućim brojem uličnih požarnih hidranata.

## 2.5. SMJERNICE ZA ASEIZMIČKO PROJEKTOVANJE

Polazeći od osobina seizmičnosti područja, predloženih urbanističkih rješenja, odredaba postojećih propisa, date su preporuke za arhitektonsko projektovanje, koje treba primijeniti kao dio neophodnih mjera zaštite od posljedica zemljotresa, a koje u sklopu ukupnih mjera treba da doprinesu što cjelokupnijoj zaštiti prostora.

Preporuke za planiranje i projektovanje aseizmičkih objekata predstavljaju dalju razradu preporuka za urbanističko planiranje i projektovanje i njihovu konkretizaciju, povezujući se sa njima u procesu projektovanja:

- zaštita ljudskih života kao minimalni stepen sigurnosti kod aseizmičkog projektovanja,
- zaštita od djelimičnog ili potpunog rušenja konstrukcija za vrlo jaka seizmička dejstva i minimalna oštećenja za slabija i umjereno jaka seizmička dejstva.

Iskustvo sa zemljotresima u svijetu pokazuje da objekti koji posjeduju dovoljnu čvrstinu, žilavost i krutost imaju dobro ponašanje i veliku otpornost na zemljotrese. Pored toga, objekti sa jednostavnim i prostim gabaritom i simetričnim rasporedom krutosti i masa u osnovi, pokazuju isto tako, dobro ponašanje kod seizmičkog dejstva.

Od posebnog značaja je i ravnomjerna distribucija krutosti i mase konstrukcije objekta po visini. Nagla promjena osnove objekta po visini dovodi do neujednačene promjene krutosti i težine, što obično prouzrokuje teška oštećenja i rušenja elemenata konstrukcije.

Izbor materijala, kvalitet materijala kao i način izvođenja objekta od bitnog su značaja za sigurnost i ponašanje objekta, izloženih seizmičkom dejstvu.

Armirano-betonske i čelične konstrukcije, dobro projektovane, raspolažu dovoljnom čvrstinom, žilavošću i krutošću, tako da i za jače zemljotrese ove konstrukcije posjeduju visoku seizmičku otpornost. Naprotiv, zidane konstrukcije izvedene od obične zidarije, kamena ili tečnih blokova, ne posjeduju žilavost i s obzirom na njihovu težinu prilično je teško da se konstruišu kao aseizmičke konstrukcije.

Od posebnog značaja za stabilnost konstrukcija jeste kvalitet realizacije i izvođenja uopšte.

Kod projektovanja konstrukcija temelja prednost imaju one konstrukcije koje sprječavaju klizanje u kontaktu sa tlom i pojavu neravnomjernih slijeganja.

Proračun aseizmičkih konstrukcija vrši se u saglasnosti sa propisima za građenje u seizmičkim područjima. Određuju se ekvivalentne horizontalne proračunske seizmičke sile sa kojima se proračunavaju i dimenzioniraju elementi konstrukcije. U slučajevima kada je potrebna bolje definisana sigurnost konstrukcije objekta, vrši se direktna dinamička analiza konstrukcije za stvarna seizmička dejstva. Kod ovog proračuna optimizuje se krutost, čvrstoća i žilavost konstrukcije, čime se može definisati kriterijum sigurnosti u zavisnosti od uslova fundiranja, seizmičnosti terena i karakteristika upotrijebljenog materijala i tipa konstrukcije.

Na osnovu opštih principa projektovanja aseizmičkih konstrukcija preporučuje se sljedeće:

- Na predmetnom području moguća je gradnja objekata različite spratnosti, uz primjenu svih standardnih građevinskih materijala za konstrukcije i oblikovanje objekata.
- Mogu biti zastupljeni različiti konstruktivni sistemi i materijali adekvatni uslovima lokacije i optimalnom konstruktivnom rješenju
- Kod zidnih konstrukcija preporučuje se primjena zidarije, ojačane sa horizontalnim serklažima i armirane zidarije različitog tipa.
- Pored ramovskih armirano-betonskih konstrukcija može biti primijenjena izgradnja objekta ramovskih konstruktivnih sistema ojačanih sa armirano-betonskim dijafragmama (jezgrima), kao i konstrukcija sa armirano-betonskim platnima.
- Kod primjene prefabrikovanih armirano-betonskih konstrukcija preporučuje se primjena monolitnih veza između elemenata konstrukcije.
- Preporučuje se primjena dovoljno krutih međuspratnih konstrukcija u oba ortogonalna pravca, koje treba da obezbijede distribuciju seizmičkih sila u elementima konstrukcije prema njihovim deformacionim karakteristikama.
- Moguća je primjena najrazlicitijih materijala i elemenata za ispunu. Prednost imaju lake prefabrikovane ispune koje bitno ne utiču na ponašanje osnovnog konstruktivnog sistema. Ukoliko se primjenjuje kruta i masivna ispuna (opeka ili blokovi najrazlicitijeg tipa) treba uzeti u obzir uticaj ispune na osnovni konstruktivni sistem.

Projektovanje temelja konstrukcije objekta za dejstvo osnovnih opterećenja treba zasnovati na sljedećim načelima:

- Temelje konstrukcije treba projektovati tako da se za dejstvo osnovnog opterećenja izbjegnu diferencijalna slijeganja.
- Temelje objekta treba izvoditi na dobrom tlu.
- Temeljenja djelova konstrukcije ne izvode se na tlu koje se po karakteristikama značajno razlikuje od tla na kome je izvršeno temeljenje ostalog dijela konstrukcije.

Ako to nije moguće, objekat treba razdvojiti na konstruktivne jedinice prema uslovima tla.

- Primjenu dva ili više načina temeljenja na istom objektu izbjegavati, osim ako se svaki način temeljenja primjenjuje pojedinačno po konstruktivnim jedinicama.
- Opterećenje koje se prenosi preko temeljne konstrukcije na tlo mora da bude homogeno raspoređeno po cijeloj konstruktivnoj površini.
- Treba obezbijediti dovoljnu krutost temeljne konstrukcije, a posebno na spojevima temeljnih greda sa stubovima konstrukcije.
- Prije početka projektovanja neophodno je uraditi geomehaničko ispitivanje tla.

Odnosno, prije izrade tehničke dokumentacije preporuka investitorima je obaveza izrade, shodno članu 7 Zakona o geološkim istraživanjima ("Službeni list RCG", broj 28/93 i izmjene 42/94 i 26/07), Projekta geoloških istraživanja tla za predmetnu lokaciju i Elaborat o rezultatima izvršenih geoloških istraživanja, i na iste da se pribavi saglasnost nadležnog ministarstva.

Projekat konstrukcije prilagoditi arhitektonskom rješenju uz pridržavanje važećih propisa, standrada i pravilnika, a naročito Nacionalnog aneksa za Eurokod 8: Projektovanje seizmički otpornih konstrukcija – Dio1: Opšta pravila, seizmička dejstva i pravila za zgrade, MEST EN 1998-1: 2015, Institut za standardizaciju Crne Gore, 2015.

Za potrebe proračuna koristiti podatke Hidrometeorološkog zavoda o klimatskim i hidrološkim karakteristikama u zoni predmetne lokacije.

## **2.6. SMJERNICE ZA RACIONALNU POTROŠNJU ENERGIJE**

Tehničku dokumentaciju raditi u skladu Pravilnikom o sadržini elaborata o energetske efikasnosti zgrada („Službeni list CG“, broj 47/13).

Kada su u pitanju obnovljivi izvori energije, posebno treba naglasiti potencijalnu primjenu energije direktnog sunčevog zračenja. Pобоljšanje energetske efikasnosti posebno se odnosi na izgradnju niskoenergetskih objekata, ugradnju ili primjenu unaprijeđenje uređaja za klimatizaciju i pripremu tople vode koriscenjem solarnih panela zap zagrijavanje, unaprijeđenje rasvjete upotrebom izvora svjetla sa malom instalisanom snagom (LED kako za unutrašnje tako i spoljasnje osvjetljenje uz primjenu centralizovanih sistema za kontrolu osvjetljenja-DAY LIGHT control ), primjenom koncepta inteligentnih zgrada (upravljanje angazovanom snagom i kontrolom vrsnog opterećenja, kontrolom potrošnje energije glavnih potrošača sa jednog centralnog mjesta), upotreba električnih automobila, bicikala i ostalih prevoznih sredstava na električni pogon, izgradnja parking prostora natkrivenih fotonaponski panelima.

Ovo područje spada u red područja sa vrlo povoljnim osnovnim parametrima za značajnije korišćenje energije neposrednog sunčevog zračenja.

Na ovom području postoje mogućnosti tri načina korišćenja sunčeve energije – za grijanje i osvjetljavanje prostora, grijanje vode (klasični solarni kolektori) i za proizvodnju električne energije (fotonaponske ćelije).

Za proizvodnju električne energije pomoću fotonaponskih elemenata, potrebno je uraditi prethodnu sveobuhvatnu analizu tehničkih, ekonomskih i ekoloških parametara.



## **2.7. USLOVI ZA KRETANJE LICA SMANJENE POKRETLJIVOSTI I LICA SA INVALIDITETOM**

Obezbijediti prilaz i upotrebu objekta/objekata licima smanjene pokretljivosti u skladu sa članom 73 Zakona o uređenju prostora i izgradnji objekata i Pravilnikom o bližim uslovima i načinu prilagođavanja objekata za pristup i kretanje lica smanjene pokretljivosti i lica sa invaliditetom („Službeni list CG" broj 48/13).

## **2.8. SMJERNICE ZA ETAPNU REALIZACIJU PLANSKOG DOKUMENTA**

U okviru realizacije planiranih kapaciteta kao prvu fazu realizacije planirati izmještanje gradske kapele iz bloka 18 u blok 29. Tek nakon izgradnje i stavljanja u funkciju gradske kapele u bloku 29 može se planirati rušenje postojeće gradske kapele u bloku 18 i realizacija sadržaja na UP4 (hram, plato, garaža, zvonik...).

Izgradnja saobraćajne i tehničke infrastrukture može se raditi fazno. Faznost realizacije proizlazi iz tehnoloških uslova organizacije građenja objekata. Prilikom konačnog utvrđivanja tehnološkog redosljeda gradnje objekata, kao i saobraćajne i tehničke infrastrukture, potrebno je voditi računa o tome da građenje ne predstavlja smetnju korišćenju već izgrađenih objekata.

Pored faznosti, koja se odnosi na redosljed izgradnje objekata i infrastrukture kao samostalnih tehničkih i tehnoloških cjelina, dozvoljava se i fazna izgradnja pojedinačnih objekata.

## **2.9. USLOVI ZA KORIŠĆENJE PROSTORA DO PRIVOĐENJA NAMJENI**

Do privođenja prostora namjeni treba omogućiti njegovo nesmetano korišćenje, pod uslovom da je usklađeno sa planiranim namjenama.

Nije dozvoljeno proširivanje postojećeg korišćenja koje je u suprotnosti sa planiranim namjenama.

### 3. SAOBRAĆAJNA I OSTALA INFRASTRUKTURA

#### 3.1. SAOBRAĆAJNA INFRASTRUKTURA

##### Postojeće stanje

DUP-om "Potkošljun" je definisana obavezna izrada urbanističkog projekta za kompleks pravoslavnog Sabornog hrama, kao i za proširenje postojećeg groblja.

Zahvat urbanističkog projekta "Kompleks pravoslavnog Sabornog hrama" Budva je površine cca 3.0ha. Predmetni zahvat se nalazi iznad obilaznog puta (ulice „Žrtava fašizma“), i sastoji se iz dvije lokacije. Na donjoj lokaciji se na jednom dijelu nalazi postojeći hram sa kapelom i grobljem, a na drugom dijelu je trgovački centar sa parkingom. Na gornjoj lokaciji se nalazi novo groblje. Lokacija je na gornjem dijelu strmija, a na donjem je zaravnata. Donji dio lokacije je dobro saobraćajno povezana jer se naslanja na obilazni put (ulica „Žrtava fašizma“), a do gornjeg dijela lokacije i groblja može se prići ulicom „4 proleterske“ i postojećim pristupnim ulicama.

Na području zahvata organizovano parkiralište je kod Hrama, a na drugom dijelu lokacije kod trgovačkog centra HDL.

Pješačke komunikacije se odvijaju uz obilazni put, kao i postojećim gradskim ulicama od hrama prema svim djelovima naselja koje se nalaze iznad i ispod puta.

Sve linije autobusnog saobraćaja, koje prolaze Jadranskom magistralom i dolaze na autobusku stanicu Budva, omogućavaju povezivanje ove zone sa ostalim djelovima i naseljima urbanog područja opštine Budva kao i susjednim opštinskim centrima.

##### Planirano stanje

Planirana mreža saobraćajnica je bazirana na osnovu sljedećih osnova:

- Primarni saobraćaj je riješen shodno planskoj dokumentaciji višeg reda, Izmjene i dopune PPO Budva (2009) i GUP Budva,
- Detaljnog urbanističkog plana "Podkošljun" ("Službeni list CG", broj 26/08), koji je i osnov za izradu UP.
- Odluke o izradi UP "Kompleks pravoslavnog Sabornog hrama" ("Sl. list Crne Gore", br. 091/21 od 27.08.2021, 117/21 od 03.11.2021) i Programskog zadatka ("Sl. list Crne Gore", br. 091/21 od 27.08.2021, 117/21 od 03.11.2021)
- poštovanje trasa i profila saobraćajnica iz planske dokumentacije i susjednih zona,
- maksimalno poštovanje postojećih objekata, postojeće parcelacije i vlasničke strukture zemljišta,
- razdvajanje saobraćajnih tokova na primarne i sekundarne.
- zakona o putevima i pravilnika, normativa i standarda koji regulišu predmetnu oblast.

Planom saobraćaja urbanistički projekat "Kompleks pravoslavnog Sabornog hrama" Budva, potvrđen je saobraćaj i mjesta priključaka saobraćajne mreže na obilazni put (ulica „Žrtava fašizma“) i okolne ulice iz DUP-a „Potkošljun“, čime je zadržan prilaz do lokacija. Realizacijom ulice „1“ koja prolazi između lokacija, i njenog priključka na ulicu „4 proleterske“, i preko nje na obilaznicu, ova zona bi se povezala na kvalitetan način. Drugi priključak za donju lokaciju je preuzet iz DUP-a „Podkošljun“, i on je planiran na raskrsnici između urbanističkih parcela, sada između kompleksa Hrama i trgovačkog centra.

Kategorizacija ulične mreže izvršena je prema funkciji koju pojedine saobraćajnice imaju u mreži, pa su u zavisnosti od toga određeni i različiti poprečni profili i preuzeti iz važećeg DUP-a „Podkošljun“.

Obilazni put (ulica „Žrtava fašizma“) prolazi obodom zone i predstavlja primarnu saobraćajnicu. U postojećem stanju se sastoji od dvije trake širine po 3.50m sa obostranim trotoarima. U planiranom stanju je predviđeno njeno proširenje na 10,5m sa obostranim trotoarima po 2,0m. Širina od 10,5m omogućava da se prilikom rekonstrukcije u dijelu između raskrsnica dobijaju trake za lijeva skretanja iz oba smjera. Obilazni put se od tjemena O3 do tjemena O4 sužava na širinu od 9m. Razlog je zadržavanje postojećeg Mainskog groblja.

Druga saobraćajnica je ulica „4 proleterske“ ranga sabirna ulica, koja prolazi istočnim obodom zahvata i veže se na obilazni put( ulica „Žrtava fašizma“). Ulica „4 proleterske“ je planirana širine 2X3,00m sa obostranim trotoarima od 1,50m. Ulica "1" je planirana pristupna ulica koja prolazi između ove dvije lokacije, širine 2x3,00m i ima obostrani trotoar širine 1,50m. Ostale ulice su: pristupna ulica ulica „3“ koja razdvaja donju lokaciju na dva dijela (širine 5,5m i jednostranog trotoara 1,2m), ulice „4“ i „5“ sa parkinzima koje opslužuju lokaciju trgovačkog centra, kao i ulica na gornjoj lokaciji koja služi za prilaz do parkinga ispred kapele koja je širine 5,5m. Napominjemo da ulica „2“ nije mogla da se realizuje po DUPu Podkošljun jer bi njome bilo predviđeno rušenje zida Mainskog groblja i izmještanje oko 60 grobnih mjesta a što nije realno. Ulica „2“ koja je postavljena zapadno, obodom groblja širine 2,5m i ima jednostrani trotoar od 1,5m, realizuje se kao pješačko kolska saobraćajnica.

#### Opšti uslovi

Tehničku dokumentaciju raditi u skladu sa odredbama ovog Plana, plana DUP „Podkošljun“, važećom tehničkom regulativom, zakonima, pravilnicima i standardima koji regulišu ovu oblast.

Realizacija saobraćajnica se sprovodi u skladu sa finansijskim mogućnostima Opštine i stvarnim potrebama korisnika prostora za realizaciju istih. Za svaku saobraćajnicu se ostavlja mogućnost faznog projektovanja i fazne izgradnje.

Svi putevi/ulice utvrđeni Planom su javni putevi/ulice i moraju se projektovati po propisima za javne puteve/ulice, uz primenu odgovarajućih standarda (poprečni profil, situacioni i vertikalni elementi trase, elementi za odvodnjavanje, saobraćajna oprema, signalizacija).

Kako su u pitanju putevi/ulice različitog ranga i različitog značaja – parametri iz propisa koji će se primijeniti, određivaće se u svakom pojedinačnom slučaju projektnim zadatkom.

Koordinate presjeka osovina saobraćajnica, koordinate tjemena definisane su u apsolutnom koordinatnom sistemu XYZ. Trase saobraćajnica u situacionom i nivelacionom planu su prilagođene terenu i kotama izvedenih saobraćajnica sa primjerenim padovima.

Na grafičkim priložima dati su analitičko-geodetski elementi za obilježavanje kao što su koordinate ukrasnih tačaka osovina raskrsnica, koordinate tjemena, elementi za iskolčavanje krivina, radijusi na raskrsnicama i karakteristični poprečni profili.

Kote nivelete saobraćajnica su u planu date orijentaciono. Preporuka je da se za planirane saobraćajnice duž kojih nema izgrađenih objekata, prvo urade Glavni projekti ulica, i tačno odrediti kote nivelete tako da po mogućnosti ne prelazi maksimalni podužni nagib (sabrne ulice projektovati sa maksimalnim podužnim nagibom  $i=10(12)\%$  a pristupne sa  $i=12(14)\%$ ). Poprečni nagib kolovoza u pravcu  $ip=2.0\%$ , u krivini maksimalni poprečni nagib  $ip=7\%$ .

Saobraćajnice treba da bude opremljene rasvjetom i odgovarajućom saobraćajnom signalizacijom. Prije izvođenja saobraćajnica izvesti sve potrebne ulične instalacije koje su predviđene planom, a nalaze se u poprečnom profilu. Prilikom izrade Tehničke dokumentacije saobraćajnica obavezan sastavni deo je projekat saobraćajne signalizacije i ako je potrebno projekat saobraćajno - tehničke opreme, kao i Tehnička dokumentacija uličnih instalacija koje su posebni projekti-elaborati, a rade se na osnovu uslova nadležnih institucija i važećeg plana.

Odvodnjavanje rješavati slobodnim padom površinskih voda u sistem kišne kanalizacije. U zoni raskrsnice nije dozvoljeno podizanje ograda, zidova i zasada koji smanjuju vidno polje vozača i time ugrožavaju sigurnost u saobraćaju.

Na ulicama se predviđa fleksibilna kolovozna konstrukcija od asfalta, a na pristupima kolovoz može biti i betonski. Kolovoznu konstrukciju za ulice sračunati na osnovu ranga saobraćajnice, odnosno pretpostavljenog saobraćajnog opterećenja za period od 20 godina, strukturi vozila koja će se po njoj kretati i geološko-geomehaničkog elaborata iz kojeg se vidi nosivost posteljice prirodnog terena. Na djelovima saobraćajnica sa većim nagibom gornji habajući sloj može se raditi od mikroasfalta ili od agregata eruptivnih svojstava kako bi se izbjeglo klizanje i proklizavanje pneumatika vozila pri nepovoljnim vremenskim uslovima ili pri neprilagođenoj brzini. Oivičenje kolovoza se radi od betonskih ivičnjaka.

Vitoperenje kolovoza se vrši oko osovine. Vertikalna zaobljenja nivelete izvesti u zavisnosti od ranga saobraćajnice, odnosno računске brzine.

Prilikom izrade tehničke dokumentacije saobraćajnica dozvoljena su manja odstupanja od trase iz Plana, a uslovljena su stvarnim stanjem na terenu (nagibi, usjeci, stabilnost i blizina objekata, planirana ili postojeća infrastuktura itd).

Poprečni profili odnosno linija regulacije na nekim djelovima su dati u širini koja obuhvata osnovne elemente ulične mreže, kolovoz i trotoar. S obzirom na konfiguraciju terena na tim djelovima, širina regulacije može odstupiti od planirane i ista će biti definisana kroz izradu tehničke dokumentacije, jer kod strmog terena prilikom projektovanja i izgradnje saobraćajnica mogu se pojaviti veći usjeci i nasipi, a i potreba za izgradnju potpornih zidova. Oni moraju biti unutar urbanističkih parcela (sa različitim namjenama), a da bi se zadržale planirane širine saobraćajnica, ostavlja se mogućnost "ulaska" u urbanističke parcele zbog izgradnje zida, usjeka, nasipa, pa je vlasnik urbanističke parcele dužan da ustupi dio koji je namijenjen za izgradnju saobraćajnice, što je u skladu sa Zakonom o eksproprijaciji ("Sluzbeni list Republike Crne Gore", br. 055/00 od 01.12.2000, 012/02 od 15.03.2002, 028/06 od 03.05.2006, Sluzbeni list Crne Gore", br. 021/08 od 27.03.2008, 030/17 od 09.05.2017). Regulaciona linija će biti korigovana, u skladu sa definisanim koridorom saobraćajnice.

Mijenjanje granice za potrebe izgradnje javne saobraćajnice i putnog pojasa ne mijenjaju uslovi koji se ticu BRGP na UP, koji su definisani u Planu.

Ostali uslovi za izgradnju ulica su dati u DUP „Podkošljun“.

## PARKIRANJE

Namjena površina na prostoru urbanistički projekat "Kompleks pravoslavnog Sabornog hrama" Budva je raznolika (površine za vjerski objekat, groblje, stanovanje, poslovne, pejzažno uređenje, za objekat eletroinfrastrukture i saobraćaj). Sve pojedinačne parcele definisane su za određene namjene tako da je cjelokupan prostor podjeljen po funkcijama koje se na njemu odvijaju.

GUP-om i planom DUP "Podkošljun" definisano je da zadovoljenje potreba za parkiranje vozila rješava na svojoj urbanističkoj parceli, na slobodnoj površini parcele ili u podzemnim etažama objekta po normativima iz važećeg plana, što je i UP-om prihvaćeno.

Uslov za izgradnju objekta je obezbjeđivanje potrebnog broja parking mjesta. Tačan broj potrebnih parking mjesta za svaki objekat (urbanističku parcelu) biće određen nakon dostavljanja projektne dokumentacije, a uz poštovanje normativa datih u važećem planu DUP "Podkošljun".

Ukoliko se zone realizuju kao jedinstveni kompleks, moguće je parkiranje rješavati za zonu u cjelini na jednoj urbanističkoj parceli ili lokaciji, (na otvorenim parkiralištima i/ili u okviru jedne ili više podzemnih i/ili nadzemnih garaža), a prema normativima iz važećeg DUP-a "Podkošljun". Normativi iz važećeg DUPa koje preuzima i predmentni UP:

Namjena	Potreban broj PM, odnosno GM
STAN	1,1 PM/stanu
APARTMANI	1,1 PM/apartmanu
HOTELI U GRADU	1 PM/2 ležaja
ADMINISTRATIVNO - POSLOVNE DJELATNOSTI	1 PM/75 m <sup>2</sup> bruto površine
UGOSTITELJSKI SADRŽAJI	1 PM/4 stolice
TRGOVINSKI SADRŽAJI	1 PM/75 m <sup>2</sup> bruto površine
OSTALI SADRŽAJI	prema analizi planera - projektanta

Tabela 14

Obzirom na specifičnost namjene površina na ovom prostoru planiran je parking ispred Hrama u tri nivoa sa 31PM+75GM+75GM, parking uz groblje na gornjoj lokaciji sa 18 PM kao i uz kapelu sa 10 PM, a kod objekta HDL planirano je nadzemnih 67PM i 46 GM . Planirano je jedno stajalište za autobuse. Za ukupnu zonu je predviđeno 320 PM. Minimum 5% od ukupnog broja parking mjesta mora biti za lica sa posebnim potrebama.

Kod formiranja otvorenih parking prostora koristiti sistem upravnog (izuzetno kosog) parkiranja, tako da veličina jednog parking mjesta bude 2.50X5.0m. Obrada otvorenih parkinga treba da je takva da omogući maksimalno ozeljenjavanje. Koristiti po mogućnosti zastor od prefabrikovanih elemenata (beton-trava). Ako ima mogućnosti poželjno je u sklopu parkinga obezbijediti prostor za visoko zelenilo, kontejnere i osvetljenje.

Prilikom projektovanja i izgradnje garaže pridržavati se važećeg pravilnika o tehničkim zahtjevima za zaštitu garaža za putničke automobile od požara i eksplozija.

Na planiranim parkinzima u zoni zahvata sprovesti mjere pejzažnog uređenja i oplemenjenja predmetne površine (npr. djelimicno popločanje, više manjih pergolom natkrivenih površina, zasad adekvatnog zelenila,..), a sve u cilju ublažavanja negativnosti koje velika betonirana površina ima na ukupni pejzaž.

## BICIKLISTIČKI SAOBRAĆAJ

U širem okruženju važećom planskom dokumentacijom nijesu predviđene posebne staze za bicikliste Biciklistički saobraćaj se može dozvoliti na saobraćajnicama sekundarne mreže, trotoarima i stazama u skladu sa pravilima važećeg ZOBS-a. Uz sve objekte koji su predmet interesovanja biciklista ( ugostiteljski i trgovački sadržaji, i dr.) može se obezbijediti odgovarajući otvoreni prostor za ostavljanje i čuvanje bicikla.

## PJEŠAČKI SAOBRAĆAJ

Za bezbjedno kretanje pješaka je predviđena izgradnja sistema pješačkih komunikacija koja se sastoje od trgova, pješačkih staza i trotoara. Duž ulica je planiran jednostrani ili obostrani trotoar raznih širina (od 1,2m, 1,5m ili 2.0m). Pješačke staze i trgovi unutar zona kompleksa će biti obrađene Glavnim projektom u fazi uređenje terena i omogućiti prilaz objektima i sadržajima u kompleksu. Položaj trotoara dimenzije i prateća oprema treba da omogući punu fizičku zaštitu pješaka od mehanizovanog saobraćaja. Trotoari uz ulice omogućavaju pješačku vezu sa širim okruženjem.

Planirana mreža pješačkih komunikacija (trgova, staza, trotoara i sl) garantuje zadovoljenje potreba stalnih stanovnika i turista za ovim vidom kretanja.

Trotoare se mogu raditi od montažnih betonskih elemenata (behaton ploča) ili od betona livenog na licu mjesta. Odvodnjavanje sa pješačkih površina-trotoara ostvariti prirodnim padom poprečnim nagibom trotoara  $i_p=2\%$  prema kolovozu.

## JAVNI MASOVNI PREVOZ PUTNIKA

Autobuski saobraćaj se odvija Jadranskom magistralom preko autobuske stanice "Merkur" Budva. Linije autobuskog saobraćaja, koje prolaze Jadranskom magistralom, omogućavaju povezivanje ove zone sa ostalim djelovima i naseljima urbanog područja opštine Budva kao i susjednim opštinskim centrima. U zoni zahvata je planirano jedno stajalište za autobuse.

Stajališta javnog prevoza su postavljena u zasebnoj niši min. širine 3,0 m, a blizu zona interesovanja korisnika ovog vida prevoza. Kolovoz stajališta obilježiti horizontalnom signalizacijom po standardu. Na staničnim frontovima postaviti prateću opremu u vidu uniformnih oznaka stajališta i nadsteršnice.

## USLOVI ZA KRETANJE LICA SA HENDIKEPOM

Pri projektovanju i građenju saobraćajnih površina potrebno je pridržavati se standarda i propisa koji karakterišu ovu oblast (Pravilnik o bližim uslovima i načinu prilagođavanja objekata za pristup i kretanje lica smanjene pokretljivosti, i lica sa invaliditetom (Sl.list CG br.48/13 i 44/15)).

## TAKSI SAOBRAĆAJ

Lokacija za taksi stanica na području UP-a nije planirana. Ukoliko se ukaže potreba za neku lokaciju (npr. dio parkinga) za koju ima dovoljno zainteresovanih, lokaciju može da odredi Opštinski sekretarijat za saobraćaj u skladu sa tim zahtjevima. Taksi stanice treba da budu obilježene po normativima i standardima.

Osnovni elementi poprečnih profila saobraćajnica dati su u odgovarajućem grafičkom prilogu Saobraćaj.

## 3.2. HIDROTEHNIČKA INFRASTRUKTURA

### Postojeće stanje

Prostorni obuhvat Planskog dokumenta - Urbanistički projekat „Kompleks Pravoslavnog Sabornog Hrama u Budvi“ ograničen je sa južne strane Obilaznicom – Ulicom Žrtava fašizma, sa istočne strane i dijelom zapadne strane saobraćajnicom, sa sjeverne i dijelom zapadne strane susjednim parcelama sa stambenim objektima. Sredinom planskog područja sjeverno od bloka 18 i južno od bloka 29 (označeno prema u DUP-u Potkošljun) pruža se staza koja će biti buduća saobraćajnica. Prostor obuhvaćen ovim planskim dokumentom je razmatran u okviru planskog dokumenta višeg reda DUP Potkošljun pa se prilikom planiranja vodilo računa da se hidrotehnička infrastruktura ovog planskog dokumenta uklopi u hidrotehničku infrastrukturu DUP-a Potkošljun. Takođe se vodilo računa da se ispoštuju smjernice i uslovi dati od strane Doo „Vodovod i knalizacija Budva“.

Prostor je u smislu pada terena orijentisan jugoistočno i prostor se dijeli na dvije cjeline i to područje južno od pješačke staze – planirane saobraćajnice i sjeverno od pješačke staze – planirane saobraćajnice između blokova 18 i 29.

Do podataka o postojećoj vodovodnoj, kanalizacionoj mreži se došlo na osnovu obezbijeđenih katastarsa instalacija vodovoda od strane Doo »Vodovod i kanalizacija Budva«, i na osnovu podataka iz ranije obrađene planske dokumentacije.

### Postojeća vodovodna mreža

Južno od južne granice planskog dokumenta Ulicom Žrtava fašizma, položene je vodovodna cijev prečnika 250 mm koja se ukida i zamjenjuje novom cijevi od daktilnog liva. U blizini zapadne granice, van planskog područja položena je PEHD - PEVG (polietilen visoke gustce) cijev prečnika 110 mm, a u blizini istočne granice, dijelom van planskog područja, a dijelom u planskom području položene su vodovone cijevi prečnika 10 mm, 150mm i 200mm. Na prostoru zahvata planskog dokumenta DUP-a postoji izgrađena i crpna stanica koja se u narednom periodu planira ukinuti.

Skoro sva navedena vodovodna mreža je samo prostorno smještena u blizini ili u prostoru obuhvata planskog dokumenta, a funkcionalno nije povezana sa planskim područjem, osim vodovodne cijevi 250mm koja se pruža Ulicom Žrtava fašizma. Na nju je vezan priključni cjevovod profila 50mm.

### Postojeća mreža fekalne kanalizacije

Uz plansko područje sa zapadne strane smještena je PVC kanalizaciona mreža prečnika 250 mm, a uz istočnu granicu planskog područja dijelom van planskog područja, dijelom u planskom području smještena je PVC kanalizaciona mreža prečnika 300 mm. Sva ova navedena kanalizaciona mreža je samo prostorno smještena u blizini ili u prostoru obuhvata planskog dokumenta, a funkcionalno nije povezana sa planskim područjem.

Postojeće stanje je takvo da se otpadne vode Parohijskog doma i Gradske kapele odvede u septičku jamu, nemaju priključak na gradsku kanalizacionu mrežu kanalizacionog sistema Budve.

### Postojeća mreža atmosferske kanalizacije

U okviru planskog područja i u njegovoj neposrednoj blizini nije izgrađena atmosferska kanalizacije.

## Planirano stanje

### Vodovodna mreža

#### **Kriterijumi za dimenzionisanje**

Da bi se dimenzionisala potrebna distributivna vodovodna mreža naselja, potrebno je usvojiti specifičnu dnevnu potrošnju po korisniku, kao i koeficijente dnevne i satne neravnomjernosti. Određivanje specifične potrošnje je jako osjetljivo, jer se bazira na čitavom nizu pretpostavki i drugih parametara i osnovnih kriterijuma kao što su: veličina i tip naselja, struktura potrošača, stepen opremljenosti stanova ili porodičnih kuća, struktura i kategorija hotelskih kapaciteta, klimatski uslovi, zastupljenost kultivisanog zelenila, vrsta i veličina okućnica, saobraćajnih površina i drugih zahtjeva koje treba da zadovolji procjenjena dnevna prosječna potrošnja po korisniku.

Plansko područje će se kao i do sada snabdjevati vodom iz vodovodnog sistema Budva. Na planskom području planirani potrošači su postojeći Parohijski dom, planirani objekti uz Parohijski dom. U potrebnu potrošnju potrebno je obuhvatiti i zalivanje zelenih površina i pranje okolnih popločanih površina.

#### **Planirano rješenje**

Postojeći vodovodni priključak prečnika 50 mm zadovoljava sve navedene potrebe za vodom kao i izradu unutrašnje hidrantske mreže. Postojeći priključak je izveden na postojeći cjevovod prečnika 250 mm. U narednom periodu se planira ukidanje ove vodovodne cijevi prečnika 250 mm i zamjena novom daktilnom cijevi prečnika 250 mm. Planira se za plansko područje izgradnja još jednog priključka na vodovodnu mrežu prečnik 90 mm od PEHD cijevi za izgradnju vanjske hidrantske mreže. Po zahtjevu Doo „Vodovod i kanalizacija Budva,, ovaj priključak će se izvesti sa ugrađenim vodomjerom za mjerenje utrošene količine vode. Vodovodna mreža neposredno uz objekte će biti razrađena u projektnoj dokumentaciji.

Kroz sadašnju stazu, buduću saobraćajnicu koja se pruža sredinom planskog područja južno od bloka 29 i sjeverno od bloka 18 planira se izgradnja dva cjevovoda PEHD 110mm i DCI 200 mm kao i izgradnja nove crpne stanice zapadno od granice bloka 29. Izgradnjom ove pumpne stanice ukida se postojeća pumpna stanica smještena na istočnoj strani bloka 18. Jedan cjevovod vodi do pumpne stanice, a drugi cjevovod sa povećanim pritiskom dolazi do područja gdje je postojeća crpna stanica koja se ukida i snabdijevaće područje koje gravitira postojećoj crpnoj stanici. Navedena planirana vodovodna infrastruktura u hidrotehničkom smislu nije funkcionalno vezana za plansko područje, samo prostorno pripada planskom području ili njegovoj neposrednoj blizini.

Za urbanističko tehničke uslove za projektovanje opštih spoljašnjih vodovodnih instalacija daju se sljedeće preporuke:

- U vodovodnu mrežu ugrađivati PEHD (polietilen visoke čvrstoće) za manje prečnike i DCI (daktilni liv) za veće prečnike cijevi.
- Pritisak u distribucionoj vodovodnoj mreži ne smije prelaziti 6 bara.
- Na dovodne cjevovode većeg profila zabranjeno je priključenje potrošača.
- Potrebno je da minimalni prečnik bude 90mm kad se vodovodna mreža koristi ujedno kao i vanjska hidrantska mreža
- Razmak hidranata treba da bude minimalno 50m i da se ugrađuju podzemni hidranti.
- Priključke treba ugrađivati preko standardizovanih šahtova sa vodomjerima i svaka stambena ili poslovna jedinica treba imati vlastiti vodomjer. U slučaju više jedinica u jednom objektu, potrebno je ugraditi vodomjer posebno za svaku jedinicu, van stambenih jedinica da su pristupni za očitavanje.
- Uskladiti položaj vodovodnih instalacija sa drugim podzemnim instalacijama.



- Visinsko rastojanje između vodovodnih cijevi i ostalih instalacija na mjestima njihovog ukrštanja ne smije biti manje od 50cm. Ukoliko je manje rastojanje vodovodnu cijev je potrebno zaštititi na odgovarajući način.
- Horizontalno rastojanje od vodovodne cijevi ne smije biti manje od 80 cm. Ukoliko je rastojanje manje vodovodnu cijev je potrebno zaštititi na odgovarajući način.
- Na najnižim tačkama cjevovoda predvidjeti mjesta za ispiranje (muljni ispušt ili hidrant).
- Debljina nadsloja iznad cjevovoda ne smije biti manja od 1,0 m, a dubina iskopa ne smije biti veća od 2,5m.
- Trasu cjevovoda predvidjeti u pojasu ulica ili trotoara ili kad god je to moguće u zelenom pojasu ulica.
- Prilikom projektovanja vodovodne mreže potrebno je voditi računa o odredbama iz oblasti zaštite od jonizirajućih zračenja, odnosno novoa vodoizvorišta moraju biti podvrgnuta provjeri radiološke ispravnosti.

### **Mreža fekalne kanalizacije**

Odvođenje i tretman upotrebljenih voda je nužna potreba, i igra važnu ulogu u urbanizaciji područja i predstavlja glavni uslov za higijenu i zdrav život i rad u naseljima. Kanalizacija kao integralan sistem, predstavlja jedan neprekidan spojen sistem odvođenja otpadnih voda, koji obuhvata početne tačke sistema, odnosno mjesta nastanka otpadnih voda, kao što su sanitarni objekti i uređaji u zgradama i institucijama, povezani sa instalacijama u objektima, kućnim priključcima, sekundarnim kanalizacionim mrežama i glavnim kolektorima, uređajima za prečišćavanje upotrebljenih voda kao i mjesta isticanja prečišćenih otpadnih voda u prirodni recipijent.

### **Kriterijimi za dimenzionisanje**

Količine otpadnih voda su obračunavane kao 80% potrošene količine vode. Minimalni prečnik kanalizacione mreže se planira 250 mm radi mogućnosti pristupa kamerom radi identifikacije eventualnih grešaka u funkcionisanju kanalizacione mreže. Kanalizaciona mreža ovog profila je više nego dovoljna za odvođenje otpadnih voda sa planskog područja.

### **Planirano rješenje**

U okviru posmatranog područja, važno je naglasiti da upotrebljene vode koje se upuštaju u gradsku kanalizaciju trebaju biti takvog kvaliteta da ispunjavaju zakonom propisani parametri za kvalitet otpadnih voda koje se upuštaju u gradsku kanalizaciju.

S obzirom na vrstu potrošača pitke vode, odnosno proizvođača otpadne vode u okviru ovog planskog područja bez industrijskih grana, i vlasnika eventualnog poljoprivrednog zemljišta, ovaj uslov treba da je apriori ispunjen.

Otpadne vode se takođe ne smiju nikako upuštati u atmosfersku kanalizacionu mrežu, jer je to samo posredno upuštanje u recipijent. Još je jedan neophodan aspekt koji je potrebno veoma ozbiljno razmotriti i koji se ni u kom slučaju ne smije zanemariti, a to je da se spriječi upuštanje većih količina kišnice, odnosno oborinskih voda u fekalnu kanalizaciju.

Kao što je navedeno u okviru planskog područja nema izgrađene kanalizacione mreže, otpadna voda se sakuplja i odvodi u septičke jame. Planira se odvodnja otpadnih voda sa dijela planskog područja – bloka 29 putem kanalizacionog kolektora prečnika 300 mm koji se pruža planiranom saobraćajnicom središnjim dijelom planskog područja. Otpadne vode sa dijela planskog područja- blok 18 odvođiće se preko planiranog fekalnog kolektora u Ulici Žrtava fašizma prečnika 300mm. Na mjestima priključenja prostornih jedinica potrebno je izraditi propisne šahtove za kućne priključke.

Mreža kanalizacionih cijevi prati putnu infrastrukturu i zelene površine.

Mreža fekalne kanalizacije, planirana je da se gradi od PEHD korugovanih cijevi klase u zavisnosti od dubine ukopavanja i potrebnog pritiska. Na mjestima priključaka i na rastojanju

od 50m planirana je izgradnja revizionih okana sa liveno-gvozdenim poklopcima i propisnim penjalicama.

Planirano je da se otpadne vode sa svog područja odvede kanalizacionom mrežom koja gravitira prema gradskom kanalizacionom kolektoru i dalje na postrojenje za prečišćavanje otpadnih voda.

Za urbanističko tehničke uslove za projektovanje fekalne kanalizacije daju se sljedeće preporuke:

- Predviđeni kanalizacioni sistem je separacioni, striktno je potrebno razdvojiti fekalne otpadne vode i atmosfereke otpadne vode;
- U kanalizacionu mrežu se ugrađuju PEHD cijevi ili PVC cijevi;
- Minimalni, odnosno maksimalni pad u kanalizacionoj mreži iznosi 2‰ i 6‰ respektivno vodeći računa o prečnicima cijevi;
- Na svim vertikalnim i horizontalnim lomovima, mjestima promjene prečnika i priključenja kanalizacionih cijevi, potrebno je predvidjeti revizione betonske šahtove ili ugradnju šahtova od PE;
- Na kanalizacionim cijevima u pravcu, razmak šahtova predvidjeti na maksimalnom rastojanju od 160 D (prečnika cijevi), ali ne većem od 50m;
- Prečnik za kolektore usvojiti minimalnog prečnika od 300mm, a za ostale kanalizacione vodove minimalan prečnik od 250 mm, sa okruglim profilima maksimalnog stepena popunjenosti do 70%, u iznimnim slučajevima do 80%;
- Na mjestima ukrštanja kanalizacione i vodovodne mreže, kanalizacionu cijev postaviti ispod vodovodne sa minimalnim visinskim razmakom od 0.5m, a u slučaju manjeg visinskog razmaka postaviti adekvatnu zaštitu vodovodne cijevi;
- Minimalne dubine iskopa odrediti tako da se zadovolji stabilnost i zaštita kanalizacionog kolektora, u slučaju priključenja podrumskih i suterenskih prostora odrediti minimalnu dubinu iskopa od 1.5m, a maksimalna dubina iskopa ne bi trebala da prelazi 3.5m;
- Ne upuštati kišnicu u fekalnu kanalizaciju;
- U slučaju izgradnje objekata prije kanalizacionog sistema izgraditi propisne septičke jame sa uređajima za prečišćavanje otpadnih voda;
- Zabraniti izgradnju nepropisnih propusnih "septičkih jama" odnosno upojnih bunara;
- Uskladiti položaj fekalnih instalacija sa drugim podzemnim instalacijama.

## **Atmosferska kanalizacija**

### **Kriterijumi za planiranje**

Odvođenje atmosfereke vode sa krovova objekata, ulica i drugih asfaltiranih površina vršiče se rigolama, slivnicima i cjevovodima, kao i otvorenim kanalima, betonskim ili prekrivenim travom. Kanalima i rigolama je potrebno vodu najkraćim putem sa saobraćajnih i pješačkih površina odvesti u okolne zelene površine. Princip je da se na području sa manjom gustinom stanovanja, odnosno izgrađenim individualnim stambenim objektima sa okućnicom, voda sa betonskih površina i krovova može da se odvodi u zelene površine radi smanjivanja oticanja (povećanja infiltracije). Uobičajeno je da se preporučuje takođe postavljanje većeg broja poprečnih rešetki u saobraćajnice, na mjestima gdje pad omogućava slivanje vode u otvorene kanale.

### **Planirano rješenje**

U okviru planskog dokumenta veliki dio područja pod zelenim površinama pa se na tom dijelu planira odvodnja atmosferekih otpadnih voda infiltracijom u zelene površine.

Saobraćajnicom kroz središnji dio planskog područja između blokova 18 i 29 predviđa se atmosfereka kanalizacija kao i saobraćajnicama koje se prostiru istočno i zapadno od Hrama.

Predviđaju se kolektori prečnika 400 i 500 mm koji će se priključiti na planirani kolektor atmosferske kanalizacije u Ulici Žrtava fašizma.

Mreža za odvođenja atmosferskih voda, planirana je duž saobraćajnica koje su oivičene ivičnjacima i trotoarima. Kanali atmosferske kanalizacije se mogu graditi od cijevi od polietilna visoke gustoće - PEVG (PEHD) – korugovanih cijevi sa betonskim ili PE šahtovima, sa potrebnim brojem slivnika i revizionih slivnika na kojima se postavljaju jednodjelne i dvodjelne slivničke rešetke.

Za urbanističko tehničke uslove za projektovanje atmosferske kanalizacije daju se sljedeće preporuke:

- Predviđeni kanalizacioni sistem je separacioni, striktno je potrebno razdvojiti fekalne otpadne vode i atmosferske otpadne vode;
- U atmosfersku kanalizacionu mrežu se ugrađuju PEVG-korugovane cijevi;
- Minimalni, odnosno maksimalni pad u atmosferskoj kanalizacionoj mreži iznosi 2‰ i 6‰ respektivno vodeći računa o prečnicima cijevi;
- Na svim vertikalnim i horizontalnim lomovima, mjestima promjene prečnika i priključenja cijevi, atmosferske kanalizacije potrebno je predvidjeti revizione šahtove i ugradnja šahtova od PE;
- Na cijevima atmosferske kanalizacije u pravcu, razmak šahtova predvidjeti na maksimalnom rastojanju od 50m;
- Prečnik za atmosferske kolektore usvojiti minimalnog prečnika od 300mm, sa okrugim profilima maksimalnog stepena popunjenosti do 70%, u iznimnim slučajevima do 80%;
- Na mjestima ukrštanja cijevi atmosferske kanalizacije i vodovodne mreže, kanalizacionu cijev postaviti ispod vodovodne sa minimalnim visinskim razmakom od 0,5m, a u slučaju manjeg visinskog razmaka postaviti adekvatnu zaštitu vodovodne cijevi;
- Minimalne dubine iskopa odrediti tako da se zadovolji stabilnost i zaštita atmosferskih kanalizacionih kolektora, odrediti minimalnu dubinu od 0,8m nadsloja nad cijevi, a maksimalna dubina iskopa ne bi trebala da prelazi 3,5m;
- Ne upuštati ni u kom slučaju fekalne otpadne vode u atmosfersku kanalizaciju;
- Prije upuštanja atmosferske otpadne vode u recipijent, potrebno je prečišćavati atmosferske otpadne vode na separatoru ulja i masti;
- Uskladiti položaj atmosferskih instalacija sa drugim podzemnim instalacijama.

### Procjena vrijednosti radova

U okviru ovog planskog dokumenta izvršen je i proračun planiranih troškova gradnje vodovodnog podsistema, te podsistema za odvođenje otpadnih i atmosferskih voda u zahvatu Planskog dokumenta - Urbanistički projekat „Kompleks Pravoslavnog Sabornog Hrama u Budvi“. Obračun je vršen tako što su u okviru strukture troškova zastupljeni građevinski, mašinski i ostali potrebni radovi na polaganju cjevovoda kao i troškovi potrebne projektne dokumentacije. U okviru cijene cjevovoda se uračunava i cijena šahtova i potrebnih armatura. U proračun je uzeta hidrotehnička infrastruktura koja je u okviru planskog dokumenta.

VODOVOD		(Eura)		27.790
Prečnik	Dužina (m)	Jed. cijena	Iznos	Ukupno
65	159	80	12.720	
90	137	110	15.070	

FEKALNA KANALIZACIJA		(Eura)		16.770
Prečnik	Dužina (m)	Jed. cijena	Iznos	Ukupno
250	129	130	16.770	

ATMOSFERSKA KANALIZACIJA		(Eura)		108.390
Prečnik	Dužina (m)	Jed. cijena	Iznos	Ukupno
400	83	250	20.750	
500	313	280	87.640	

Vodovodni sistem				<b>27.790</b>
Kanalizacioni sistem				<b>16.770</b>
Atmosferski sistem				<b>108.390</b>
<b>SVE UKUPNO (Eura)</b>				<b>152.950</b>

### 3.3. ELEKTROENERGETSKA INFRASTRUKTURA

#### Postojeća elektroenergetska infrastruktura

##### **Prenosna mreža**

Na osnovu podataka dobijenih od Operatora prenosnog sistema (Crnogorski elektroprenosni sistem -CGES A.D.), može se konstatovati da je prostor obuhvata plana udaljen od elektroenergetskih objekata koji su u vlasništvu CGES-a. Osim toga, u razvojnim planovima CGES-a za period 2022-2029. nije planirana izgradnja novih objekata na navedenom području.

##### **TS 35/10 kV i 35 kV mreža**

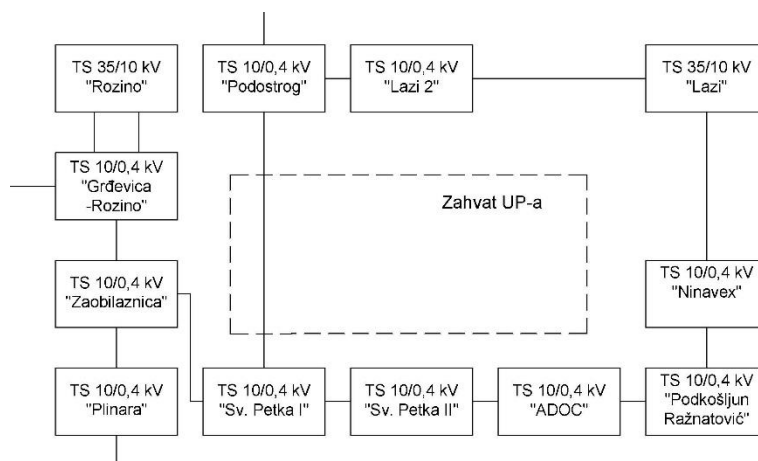
Na osnovu podataka dobijenih od Operatora distributivnog sistema (CEDIS) o postojećem stanju na području zahvata UP „Kompleks pravoslavnog sabornog hrama u Budvi“, ne postoje izgrađene trafostanice TS 35/10 kV, niti 35 kV mreža.

##### **TS 10/0,4 kV, 10 kV mreža i 0,4 kV mreža**

Prema podacima dobijenim od CEDIS-a, na području koje gravitira zahvatu UP „Kompleks pravoslavnog sabornog hrama u Budvi“ nalazi se jedan broj trafostanica TS 10/0,4 kV, kao i pripadajuća kablovska 10 kV mreža. Samom granicom zahvata Urbanističkog projekta, u dužini cca 150 m, prolazi 10 kV kablovski vod PHP 3x95mm<sup>2</sup>, koji povezuje trafostanice TS 10/0,4 kV „Sv. Petka I“ i TS 10/0,4 kV „Podostrog“. Ovaj kablovski vod, u jednom segmentu ulazi u sam zahvat Urbanističkog projekta.

U okviru granica UP-a, postoji niskonaponska 0,4 kV mreža, preko koje se napajaju objektu u okviru zahvata plana.

Na slici 1. prikazana je blok šema postojećeg stanja 10 kV mreže u zahvatu plana i u njegovoj bližoj okolini.



Slika 1.

Pregled podataka o kablovskim vodovima naponskog nivoa 10 kV u zahvatu plana i njegovoj bližoj okolini dat je u Tabeli 1.

Tabela 1

R. B.	Napojna TS 35/10 kV	Dionica	Dužina trase(m)	Tip i presjek kabela (mm <sup>2</sup> )
1	Lazi	TS 35/10 kV Lazi - TS 10/0,4 kV "Ninavex"	250	XHP84 95
2	Lazi	TS 10/0,4 kV Ninavex - TS 10/0,4 kV "Podkošljun Ražnatović"	135	XHP84 95
3	Lazi	TS 10/0,4 kV "Podkošljun Ražnatović" - TS 10/0,4 kV "ADOC"	280	XHP84 95
4	Lazi	TS 10/0,4 kV "ADOC" - TS 10/0,4 kV "Sveta Petka 2"	405	XHP84 95
5	Lazi	TS 10/0,4 kV "Sveta Petka 2" - TS 10/0,4 kV "Sveta Petka 1"	30	XHE 49-A 150
6	Lazi	TS 10/0,4 kV "Sveta Petka 1" - TS 10/0,4 kV "Zaobilaznica"	134	PHP 95
7	Lazi	TS 10/0,4 kV "Sveta Petka 1" - TS 10/0,4 kV "Podoštrog"	415	PHP 95
8	Lazi	TS 10/0,4 kV "Zaobilaznica" - TS 10/0,4 kV "Grđevica"	251	XHE 49-A 150
9	Lazi	S 10/0,4 kV "Grđevica" - TS 10/0,4 kV "Rozino 5"	250	XHE 49-A 150
10	Rozino	S 10/0,4 kV "Grđevica" - TS 35/10 kV "Rozino" (Izvod 4)	73+50	XHE 49-A 240 + XHE 49-A 95
11	Rozino	S 10/0,4 kV "Grđevica" - TS 35/10 kV "Rozino" (Izvod 2)	90	XHE 49-A 150
12	Rozino	TS 10/0,4 kV "Zaobilaznica" - TS 10/0,4 kV "Plinara"	395	PHP 95
13	Lazi	TS 10/0,4 kV "Podoštrog" - TS 10/0,4 kV "Lazi 2"	460	XHE 49-A 150
14	Lazi	TS 10/0,4 kV "Lazi 2" - TS 35/10 kV "Lazi"	665	XHE 49-A 150

### Procjena potrebe za električnom snagom

Polaznu osnovu za dugoročno planiranje distributivne mreže u okviru planskog kompleksa predstavlja predviđanje godišnje potrošnje električne energije i godišnjih vršnih opterećenja.

Na zahvatu plana su planirane površine za sledeće namjene:

Površine za vjerske objekte:

**VO-** pravoslavni saborni hram, crkve, konaci, zvonik, prateći objekti uz hram

Površine za stanovanje:

**SS-** stanovanje srednje gustine

Površine za groblja:

**GP-** postojeće groblje, proširenje novog groblja

Površine za pejzažno uređenje:

**PUJ-** objekti pejzažne arhitekture javne namjene

Objekti elektroenergetske infrastrukture:

**IOE-** trafostanica

Saobraćajne površine su:

- kolske saobraćajnice sa mirujućim saobraćajem
- pješačke staze.

Za procjenu vršne snage planiranih objekata korišćene su vrijednosti specifičnog opterećenja zasnovane na iskustvu i podacima iz literature, koji se kreću u granicama 30-120 W/m<sup>2</sup>, zavisno od namjene prostora.

Za površine planirane za stanovanje vršna snaga je računata korišćenjem formula iz:

- *Tehničke preporuke 13 Poslovne zajednice EDB Srbije "Priklučci na niskonaponsku mrežu i električne instalacije u zgradama"*.

- *Tehničke preporuke 14b Poslovne zajednice EDB Srbije "Osnovni tehnički uslovi za planiranje, projektovanje i gradnju niskonaponskih mreža i pripadajućih transformatorskih stanica 10 (20)/0,4 kV stambenih naselja"*.

Ove formule određuju vršnu snagu mjerodavnu za planiranje objekata na osnovu teorijskih razmatranja, iskustva i snimanja (mjerenja) postojećeg stanja. Razmatrana naselja su klasifikovana u sedam kategorija, zavisno od toga da li su gradska ili prigradska, od gustine stanovanja, načina grijanja.

Formule glase:

$$P_{vs} = P_{ieg} * n * (k_{eg} + \frac{1 - k_{eg}}{\sqrt{n}}) + 8,5 * n * (0,25 + \frac{0,75}{\sqrt{n}}) \quad , n < 20$$

$$P_{vs} = P_{ieg} * n * (k_{eg} + \frac{1 - k_{eg}}{\sqrt{n}}) + 2,86 * n^{0,88} * (1 + \frac{p}{100})^{(t-1990)} \quad , 20 \leq n \leq 500$$

$$P_{vs} = P_{ieg} * n * (k_{eg} + \frac{1 - k_{eg}}{\sqrt{n}}) + 7,2 * n * (0,15 + \frac{0,85}{\sqrt{n}})^{(t-1990)} \quad , 500 \leq n \leq 1000$$

gdje je:

$P_{ieg}$  - prosječna instalisana snaga sa kojom učestvuje grupa od "n" domaćinstava u maksimalnom jednovremenom opterećenju - dio koji potiče od potrošnje uređaja za zagrijavanje u stanu (kW/dom),

$k_{eg}$  - koeficijent jednovremenosti maksimalnog godišnjeg opterećenja zaveoma veliki broj domaćinstava – dio koji se odnosi na instalisanu snagu potrošača koja se koriste za zagrijavanje stanova.

Javna rasvjeta je procijenjena na 0,5% snage objekata, uzevši u obzir da će biti korišćeni efikasni izvori svjetlosti (LED). Prema *Tehničkoj preporuci 14b*, prostor obrađen planom, namijenjen za stanovanje bi se mogao svrstati u naselje tipa 1 ili tipas 2.

Tip naselja	$P_{ieg}$	$k_{eg}$	p	godina
	(kW)		%	proračuna
Tip 1 i Tip 2 (Uže gradsko područje/šire gradsko područje)	1,2	0,65	1,5	2032

Potrebe za snagom na nivou zahvata UP-a prikazane su u tabeli 2.

Tabela 2

1	Namjena prostora	Broj stanova	Tip naselja	Godina	Vršna snaga (kW)	Koef. jedn.	Jednovremna vršna snaga
	Stanovanje	64	2	2032	260,95	0,9	234,86
2	Namjena prostora	BGP (m <sup>2</sup> )	Spec. Potrošnja kW/m <sup>1</sup>		Vršna snaga (kW)	Koef. jedn.	Jednovremna vršna snaga
	GP - groblje						10,00
	GP - cvječara i kapela	680	0,05		34,00	0,8	27,20
	GP - groblje						10,00
	VO- multif. Objekat	600	0,07		42,00	0,8	33,60
	VO- hram	2000	0,05		100,00	0,8	80,00
	VO- crkva	200	0,05		10,00	0,8	8,00
	VO- konak	760	0,04		30,40	0,8	24,32
	SS- Supermarket	3100	0,14		434,00	0,8	347,20
3	Namjena prostora	Suma vršnih snaga objekata (kW)	Učešće j. rasvjete (%)		Snaga J.R. (kW)	Koef. jedn.	Jednovremna vršna snaga
	Javna rasvjeta	911,35	0,5%		4,56	1	4,56
<b>VRŠNA SNAGA NA NIVOU ZAHVATA PLANA (kVA)</b>					Suma jednovremenih snaga objekata (kW)		779,73
					Faktor snage (cos φ)		0,95
					<b>Ukupna vršna snaga (kVA)</b>		<b>820,77</b>

Uz faktor snage  $\cos \varphi = 0.95$ , ukupna prividna električna snaga na nivou zahvata iznosi: **S=820,77 kVA**

Ova električna snaga može da se realizuje izgradnjom jedne nove distributivne trafostanice TS 10/0,4 kV »Nova« 1x1000kVA. Izračunata jednovremena opterećenja odnose se na krajnji mogući kapacitet, uvažavajući maksimalnu građevinsku zauzetost urbanističkih parcela. Pošto se planirani objekti grade fazno, očekivano je postepeno dostizanje jednovremenog opterećenja.

### Definisanje broja trafostanica i raspored po traforeonima

Na osnovu procijenjene snage zahvata plana, urbanističkog rješenja, postojećeg stanja i planirane gradnje objekata, može se konstatovati da cijelo područje može biti obuhvaćeno jednim trafo reonom

Napominje se da je snaga planirane TS10/0,4kV data na osnovu procijenjenih vršnih snaga, a definitivna snaga će se odrediti nakon izrade glavnih projekta objekata.

*Trafostanice 10/0,4kV na zahvatu UP-a:*

DTS10/0.4kV 1 x 1000 kVA - 1 kom (Nova trafostanica)

Kod definisanja potrebne instalisane snage trafostanice računato je sa gubicima u snazi od 5%. Ovim planom je predviđena trafostanica TS 10/0,4kV 1x1000 kVA, uz mogućnost fazne ugradnje (u prvoj fazi ugradnja jednog transformatora snage 630 kVA). Potrebe za snagom na nivou traforeona, nominalna snaga i angažovanost trafostanice dati su u tabeli 3. Iz priložene tabele se može vidjeti da je procijenjena opterećenost nove TS 10/0,4 kV „Nova“ 83,30%.

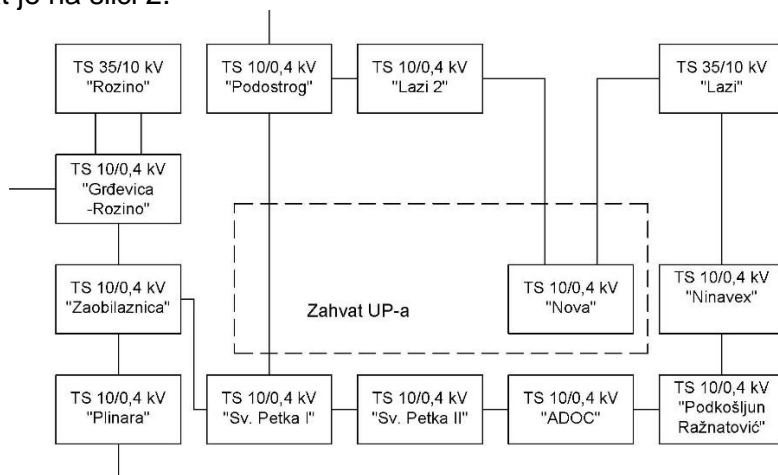
Tabela 3

1	Namjena prostora	Broj stanova	Tip naselja	Godina	Vršna snaga (kW)	Koef. jedn.	Jednovremna vršna snaga
	Stanovanje	64	2	2032	260,95	0,8	208,76
2	Namjena prostora	BGP (m <sup>2</sup> )	Spec. Potrošnja kW/m <sup>1</sup>		Vršna snaga (kW)	Koef. jedn.	Jednovremna vršna snaga
	GP - groblje						10,00
	GP - cvječara i kapela	680	0,05		34,00	0,8	27,20
	GP - groblje						10,00
	VO- multif. Objekat	600	0,07		42,00	0,8	33,60
	VO- hram	2000	0,05		100,00	0,8	80,00
	VO- crkva	200	0,05		10,00	0,8	8,00
	VO- konak	760	0,04		30,40	0,8	24,32
SS- Supermarket	3100	0,14		434,00	0,8	347,20	
3	Namjena prostora	Suma vršnih snaga objekata (kW)	Učešće j. rasvjete (%)		Snaga J.R. (kW)	Koef. jedn.	Jednovremna vršna snaga
	Javna rasvjeta	911,35	0,5%		4,56	1	4,56
Jedinstveni trafo reon		Snaga transformatora (kVA)	Suma jednovremenih snaga objekata (kW)				753,64
			Gubici 5 % (kW)				37,68
			Ukupna snaga sa gubicima (kW)				791,32
			Faktor snage (cos φ)				0,95
			1000	Ukupna vršna snaga (kVA)			
		Zauzetost transformatora (kVA)				83,30%	

Planirana trafostanica treba da bude u skladu sa tehničkim uslovima Operatora distributivnog sistema. Trafostanica je montažno-betonska sa sredjenaponskim postrojenjem u SF6 tehnologiji sa stepenom izolacije 24 kV. Treba da bude bar dva puta prolazna na strani srednjeg napona. Sredjenaponska oprema treba da bude sa stepenom izolacije 24 kV. Sve planirane trafostanice su slobodnostojeće i za njih su predviđene posebne urbanističke parcele, čije su dimenzije usklađene sa preporukom Distributivnog operatera.

### Izvor snadbijevanja električnom energijom

Izvor napajanja planirane trafostanice je trafostanica TS 35/10 kV "Lazi". Napajanje nove trafostanice izvešće se novim dvostrukim kablom, kojim će se, po principu ulaz-izlaz, ostvariti veza sa postojećom 10 kV mrežom, presijecanjem postojećeg 10 kV kabla TS 35/104 kV "Lazi" – MBTS 10/0,4 kV "Lazi 2". Pomenuti postojeći kabl se nalazi na sjevernoj strani zahvata plana. Jednopolna šema napajanja distributivnih trafostanica na zahvatu UP-a i u njegovoj bližjoj okolini dat je na slici 2.



Slika 2



### **10 kV kablovska mreža**

Prema podacima dobijenim od CEDIS-a, ovaj Distributivni operater nema u planovima demontažu ili izmještanje postojećih podzemnih 10 kV vodova, koji su u funkciji i pod naponom. Ukoliko se pojavi potreba, eventualno izmještanje ovih vodova treba izvesti u skladu sa članom 220 Zakona o energetici. Novu kablovska mrežu izvesti jednožilnim kablovima sa izolacijom od umreženog polietilena tipa 3 x (XHE 49-A 1x240/25 mm<sup>2</sup>), 12/20kV, ili prema uslovima Distributivnog operatora. Preporučuje se da se veze između trafostanica izvedu kablom istog presjeka (zbog unifikacije). Moguće je mijenjati trase 10 kV i 0,4 kV kablovskih vodova kao i lokacije trafostanica 10/0,4 kV, uz saglasnost Distributivnog operatora i rješavanje imovinsko pravnih pitanja. Ovim planom se predviđa mogućnost rekonstrukcije i izmještanja podzemnih (postojećih i planiranih) u smislu povećanja prenosne moći, u skladu sa uslovima Operatora distributivnog sistema.

U grafičkom prilogu prikazana je lokacija planirane TS 10/0,4kV kao i planirane trase 10kV kablovske mreže.

### **Niskonaponska mreža**

Kompletna niskonaponska mreža mora biti kablovska (podzemna), radijalnog tipa, bez rezervi, do lokacija priključnih ormarića ili direktno u objekat do glavnih razvodnih tabli.

Mrežu izvesti niskonaponskim kablovima tipa PP00-A, XP00-A i PP00 ili XP00 0,6/1kV, presjeka prema naznačenim snagama pojedinih objekata. NN kablove po mogućnosti polagati u zajedničkom rovu na propisanom odstojanju i uz ispunjenje uslova dozvoljenog strujnog opterećenja po pojedinim izvodima. Broj niskonaponskih izvoda će se definisati glavnim projektima objekata i trafostanica.

Novoplanirani objekti mogu biti priključeni na postojeću niskonaponsku mrežu, u skladu sa uslovima Distributivnog operatora.

Sva električna mreža, gdje god je bilo moguće, planirana je u trotoarima, ili u trupu saobraćajnice. Moguće je mijenjati trase 0,4 kV kablova uz saglasnost Distributivnog operatora i rješavanje imovinsko pravnih pitanja.

### **Osvjetljenje otvorenih prostora i saobraćajnica**

Pošto je javno osvjtljenje sastavni dio urbanističkih parcela, treba ga tako izgraditi da se zadovolje i urbanistički i saobraćajno-tehnički zahtjevi, istovremeno težeći da instalacija osvjtljenja postane integralni element urbane sredine. Mora se voditi računa da osvjtljenje saobraćajnica i ostalih površina osigurava minimalne zahtjeve koji će obezbijediti kretanje uz što veću sigurnost i komfor svih učesnika u noćnom saobraćaju, kao i o tome da instalacija osvjtljenja ima i svoju dekorativnu funkciju. Zato se pri rješavanju uličnog osvjtljenja mora voditi računa o sva četiri osnovna mjerila kvaliteta osvjtljenja:

- nivo sjajnosti kolovoza,
- poduzna i opšta ravnomjernost sjajnosti,
- ograničenje zaslepljivanja (smanjenje psihološkog blještanja),
- vizuelno vođenje saobraćaja.

Saobraćajnice su, prema evropskoj normi EN 13201 svrstane u šest svjetlotehničkih klasa, od M1 do M6, a u zavisnosti od kategorije puta i gustine i složenosti saobraćaja, kao i od postojanja sredstava za kontrolu saobraćaja (semafora, saobraćajnih znakova) i sredstava za odvajanje pojedinih učesnika u saobraćaju.

Svim saobraćajnicama na području plana treba odrediti odgovarajuću svjetlotehničku klasu. Na raskrsnicama svih ovih saobraćajnica postići svjetlotehničku klasu za jedan stepen veću od samih ulica koje se ukrštaju.

Posebnu pažnju treba posvetiti osvjetljenju unutar blokovskih saobraćajnica i parkinga, prilaza objektima i slično. To osvjetljenje treba rješavati posmatranjem zone kao cjeline, a ne samo kao uređenje terena oko jednog objekta. Rješenjima instalacija osvjetljenja unutar zone omogućiti komforan prilaz pješaka do ulaza svakog objekta i iz svih pravaca.

### **Uslovi za izgradnju elektroenergetskih objekata**

#### **Izgradnja 10 kV kablovske mreže**

Kablove polagati slobodno u kablovskom rovu, dimenzija 0,4 x 0,8 m. Na mjestima prolaza kabla ispod kolovoza saobraćajnica, kao i na svim onim mjestima gdje se može očekivati povećano mehaničko opterećenje kabla (ili kabl treba izolovati od sredine kroz koju prolazi), kablove postaviti kroz kablovsku kanalizaciju, smještenu u rovu dubine 1,0 m.

Ukoliko to zahtijevaju tehnički uslovi Distributivnog operatora, zajedno sa kablom (na oko 40 cm dubine) u rov položiti i traku za uzemljenje, Fe-Zn 25x4 mm.

Duž trasa kablova ugraditi standardne oznake koje označavaju kabl u rovu, promjenu pravca trase, mjesta kablovskih spojnica, početak i kraj kablovske kanalizacije, ukrštanja, približavanja ili paralelna vođenja kabla sa drugim kablovima i ostalim podzemnim instalacijama.

Pri izvođenju radova preduzeti sve potrebne mjere zaštite radnika, građana i vozila, a zaštitnim mjerama omogućiti odvijanje pješačkog i motornog saobraćaja.

#### **Trafostanice 10/0.4kV na području DUP-a**

Nove trafostanice moraju biti u skladu sa važećom *Tehničkom preporukom Tp 1b FC Distribucija EPCG*, predviđene kao slobodnostojeći, tipski objekti.

Zahvaljujući savremenom kompaktnom dizajnu, spoljni izgled objekta može biti u potpunosti prilagođen zahtjevima UTU, tako da zadovoljava urbanističke i estetske uslove, odnosno da se potpuno uklapa u okolni prostor.

Projektantskim rješenjima eksterijera trafostanica izvrši njihovo adekvatno uklapanje u okolni prostor. Pri tome je preporuka poštovati maksimalne vanjske dimenzije osnove trafostanica prema Tehničkoj preporuci Tp 1b FC Distribucija EPCG.

Svim trafostanicama, projektima uređenja okolnog terena, obezbjediti kamionski pristup, širine najmanje 3 m.

#### **Izgradnja niskonaponske mreže**

Nove niskonaponske mreže i vodove izvesti kao kablovske (podzemne), uz korišćenje kablova tipa PP00 (ili XP00, zavisno od mjesta i načina polaganja), ukoliko Distributivni operator ne uslovi drugi tipa kabla. Mreže predvidjeti kao trofazne, radijalnog tipa.

Što se tiče izvođenja niskonaponskih mreža i vodova, primjenjuju se uslovi već navedeni pri izgradnji kablovske 10 kV mreže.

*Tehnički uslovi i mjere koje treba da se primijene pri projektovanju i izgradnji priključka objekata na niskonaponski mrežu definisani su Tehničkom preporukom TP-2 Elektroprivrede Crne Gore.*

Pri polaganju kablova voditi računa da sva eventualna ukrštanja, približavanja ili paralelna vođenja kablova sa drugim podzemnim instalacijama budu izvedena u skladu sa važećim propisima i preporukama:

- Međusobni razmak energetskih kablova niskog napona ne smije biti manji od 7 cm, pri paralelnom vođenju, odnosno 20 cm pri međusobnom ukrštanju.
- Kod paralelnog polaganja 10 kV kablova sa niskonaponskim kablovima, isti moraju biti odvojeni opekama, a minimalni međusobni razmak mora iznositi 10 cm.
- Pri ukrštanju energetskih kablova istog ili različitog naponskog nivoa razmak između energetskih kablova treba da iznosi najmanje 20 cm.
- Nije dozvoljeno paralelno vođenje kabla ispod ili iznad vodovodne ili kanalizacione cijevi (osim pri ukrštanju). Horizontalni razmak između kabla i vodovodne ili kanalizacione cijevi treba da iznosi najmanje 0,40 m.
- Pri ukrštanju kablovi mogu biti položeni ispod ili iznad vodovodne ili kanalizacione cijevi, uz rastojanje od 0,30 m.
- Ukoliko ovi razmaci ne mogu biti postignuti, tada energetski kabl treba položiti kroz zaštitnu cijev.
- Pri paralelnom vođenju kablovskog sa telekomunikacionim kablom najmanji dozvoljeni horizontalni razmak iznosi 0,50 m.
- Ukrštanje energetskog i telekomunikacionog kabla izvesti uz međusobni razmak od 0,50 m, s tim što se energetski kabl polaže ispod telekomunikacionog kabla. Ugao ukrštanja treba da bude bliži 90°, ali ne manje od 45°.
- Energetske kablove pored zidova i temelja zgrada treba polagati na rastojanju od najmanje 30cm. Ako pored zgrade postoji trotoar onda kabl mora da bude van trotoara.

### **Elektroinstalacije objekata**

Elektroinstalacija svih novih objekata mora biti izvedena u skladu sa važećim tehničkim propisima i standardima, a kod stambenih objekata i sa normativima iz plana višeg reda. Instalacije moraju zadovoljavati sada važeće tehničke propise i standarde iz oblasti elektroinstalacija niskog napona. Za zaštitu od indirektnog dodira u objektima primijeniti sistem TN-C-S.

### **Izgradnja spoljašnjeg osvjetljenja**

Izgradnjom novog javnog osvjetljenja otvorenog prostora i saobraćajnica oko kompleksa obezbjediti fotometrijske parametre date evropskom normom EN 13201.

Kao nosače svjetiljki koristiti metalne stubove, predviđene za montažu na pripremljenim betonskim temeljima, tako da se po potrebi mogu demontirati, a napajanje javnog osvjetljenja izvoditi kablovski (podzemno), uz primjenu standardnih kablova (PP 00 4x25mm<sup>2</sup>; 0,6/1 kV za ulično osvjetljenje i PP 00 3(4)x16mm<sup>2</sup>; 0,6/1 kV za osvjetljenje u sklopu uređenja terena). Pri projektovanju instalacija osvjetljenja u sklopu uređenja terena oko planiranih objekata poseban značaj dati i estetskom izgledu instalacije osvjetljenja.

Sistem osvjetljenja, iz razloga energetske efikasnosti, treba da bude automatizovan uz upotrebu energetski efikasnih izvora svjetlosti: (LED), savremenih eksterijerskih, električnih i svjetlotehničkih karakteristika. Pri izboru svjetiljki voditi računa o tipizaciji u cilju jednostavnijeg održavanja.

Maksimalno dozvoljeni pad napona u instalaciji osvjetljenja, pri radnom režimu, može biti 5%. Kod izvedene instalacije moraju biti u potpunosti primjenjene mjere zaštite od električnog udara (zaštita od direktnog i indirektnog napona). U tom cilju, mora se izvesti polaganje zajedničkog uzemljivača svih stubova instalacije osvjetljenja, polaganjem trake Fe-Zn 25x4 mm i njenim povezivanjem sa stubovima i uzemljenjem napojnih trafostanica. Obezbjediti selektivnu zaštitu kompletnog napojnog voda i pojedinih svjetiljki.

Obezbjediti mjerenje utrošene električne energije. Komandovanje uključenjem i isključenjem javnog osvjetljenja obezbjediti preko uklopnog sata ili fotoćelije.

Za polaganje napojnih vodova važe isti uslovi kao i kod polaganja ostalih niskonaponskih vodova.

Prilikom rekonstrukcije, premještanja i izgradnje nove elektroenergetske infrastrukture neophodno uzeti u obzir obaveze definisane Zakonom o zaštiti od nejonizujućih zračenja ("Sluzbeni list Crne Gore", br. 035/13 od 23.07.2013) i pravilnicima koji su donijeti na osnovu tog zakona (donijeto je 18 pravilnika).

Osim toga, da bi se koristili i pustili u rad pomenuti elektroenergetski objekti neophodno je pribaviti dozvolu od Agencije za zaštitu prirode i životne sredine, a prije izgradnje u toku projektovanja voditi računa o propisanim granicama izlaganja elektromagnetnim poljima datih u Pravilniku o granicama izlaganja elektromagnetnim poljima („Sluzbeni list Crne Gore", broj 06/15 od 10.02.2015. god. 9/15), kako ne bi došli u situaciju da se nakon izgradnje objekat mora rušiti.

### **Mjere energetske efikasnosti**

Poboljšanje energetske efikasnosti posebno se odnosi na: ugradnju ili primjenu: niskoenergetskih zgrada, unapređenje uređaja za klimatizaciju i pripremu tople vode korišćenjem solarnih panela za zagrijavanje, unaprijeđenje rasvjete upotrebom izvora svjetla sa malom instalisanom snagom (LED), korišćenje fotonaponskih panela, koncepte inteligentnih zgrada (upravljanje potrošnjom energije glavnih potrošača s jednog centralnog mjesta). Sve nabrojane mogućnosti se u određenoj mjeri mogu koristiti pri izgradnji objekata na području UP-a.

U primjeni mjera energetske efikasnosti primjenjivati i preventivne građevinske mjere zaštite od radona i u tu svrhu projektovati zaštitu od radioaktivnog uticaja gasa u skladu sa Zakonom o planiranju prostora i izgradnji objekata („Sluzbeni list CG", br. 64/17, 044/18, 063/18, 011/19, 082/20, Zakonom o zaštiti od jonizujućeg zračenja i radijacionoj sigurnosti ("Sl. list Crne Gore", br. 56/09, 58/09, 40/11, 55/16) i pratećim pravilnicima, kao i u skladu sa Programom zaštite od radona s Akcionim planom za period 2019-2023. Godina.

### **Orijentacioni troškovi realizacije planirane elektroenergetske infrastrukture i javnog osvjetljenja**

Ovim predmjerom se obuhvataju orijentacioni troškovi realizacije planirane elektroenergetske infrastrukture i javnog osvjetljenja u okviru zahvata Izmjena i dopuna UP "Turistička zona Lepetane".

1. Izgradnja nove trafostanice DTS 10/0,4 kV "Nova" 1x1000 kVA

kom 1 x 60000,00 € = 60000 €

2. Izgradnja 10 kV mreže (Kabl 3 x (XHE 49-A1x240/25 mm<sup>2</sup>), 12/20 kV, položen u rov u kanalizaciju sa svom pratećom opremom

m 200 x 80,00 €/m = 16000 €

3. Izgradnja instalacije osvjetljenja saobraćajnica u kompleksu (po st. mjestu)

kom 10 x 800,00 € = 8000 €

<b>UKUPNO ZA UP „Kompleks pravoslavnog sabornog hrama u Budvi“: 84000 €</b>
---

### 3.4. ELEKTRONSKO KOMUNIKACIONA INFRASTRUKTURA

#### Postojeće stanje

Području koje obuhvata zona UP-a za kompleks pravoslavnog hrama u Budvi, se nalazi relativno blizu centralne zone grada, gdje se nalazi glavna telefonska centrala Budve, TK Centar Budva, sa koje se fiksnom telefonijom napajaju korisnici komunikacionih servisa. U okruženju ove zone nalaze se i bazne stanice mobilnih operatera tako da su kvalitetno zastupljena sva tri mobilna operatera: T-Mobile, „Telenor CG” i M-Tel. Takođe su u kontaktnim zonama obrađivanog područja Zastupljeni i kablovski distributeri televizijskog signala.

Kablovska komunikaciona kanalizacija od pomenute telefonske centrale do saobraćajnice koja ulazi u zonu razmatranog DUP-a izrađena je i sadrži dovoljan broj PVC cijevi za potrebe postojećih kao i planiranih korisnika sa ovog područja. Kroz kablovsku kanalizaciju su provučeni uvlačni komunikacioni kablovi sa bakarnim provodnicima kao i optički komunikacioni kablovi.

Telekomunikaciona kanalizacija koja postoji u obodnoj zoni, nastavlja se na TK kanalizaciju centralne zone, takođe prema postojećem tk cvoru TK Centar Budva.

Telekomunikacioni izvodi u obodnoj zoni posmatranog UP-a su unutrašnji, a kvalitet telekomunikacionih kablova unutar zone je dobar.

Kroz postojeću tk kanalizaciju su provučeni tk GM kablovi i radi se o tk kablovima koje je u novije vrijeme Crnogorski Telekom položio kroz postojeću i novoizgrađenu komunikacionu kanalizaciju. Postojeća komunikaciona kanalizacija na obodnom području izgrađena je sa 3, odnosno 2 PVC cijevi presjeka Ø 110 mm.

Telekomunikaciona okna su smještena u trotoarima saobraćajnica, standardnih su dimenzija, i sva zatvorena sa metalnim ramom sa lakim poklopcima.

Kako je gore istaknuto postojeći fiksni komunikacioni pretplatnici sa područja UP-a i područja obodnih zona, su vezani na komunikacioni čvor Budva Centar, koji je kao što smo naveli smješten u objektu Crnogorskog Telekoma.

Telekomunikacioni priključci na ovim čvorovima omogućavaju korisnicima pružanje svih vrsta savremenih komunikacionih i broadband servisa, kao što su : ISDN, ADSL, IPTV itd.

TK kablovi koji su korišteni na području ovog UP-a su, uvlačni TK kablovi tipa TK 59 GM.

Kapaciteti postojećih unutrašnjih telekomunikacionih izvoda u obodnim zonama i zoni predmetnog UP-a su takvi da trenutno zadovoljavaju potrebe svih postojećih pretplatnika.

#### Planirano stanje

Kao što je rečeno u opisu postojećeg stanja, postojeci fiksni pretplatnici iz zone ovog UP-a trenutno se napaja fiksnom telefonijom od strane dominantnog fiksnog operatera Crnogorskog Telekoma, sa telekomunikacionog čvora Budva Centar, koji je smješten u objektu Crnogorskog Telekoma u centralnoj zoni grada Budve.

Kapaciteti ovog telekomunikacionog čvora sa svim vrstama komunikacionih servisa su takvi da zadovoljavaju potrebe svih sadašnjih i budućih korisnika iz obodnih zona i zone ovog UP-a, a po potrebi se mogu lako i brzo proširivati.

Mobilnom telefonijom, objekte iz zone napajaju sva tri mobilna operatera : T-Mobile, Telenor i M-Tel.

Što se tiče fiksne telefonije, već je rečeno da su kapaciteti unutrašnjih telekomunikacionih izvoda zadovoljavajući, tako da omogućavaju uslove za dodjelu svih tipova savremenih telekomunikacionih priključaka. Pored zone razmatranog Dupa izgrađena je kablovska komunikaciona kanalizacija i kablovska mreža od strane Crnogorskog Telekomu.

Datim rješenjima se predlaže izgradnja nove kablovske komunikacione kanalizacije obodima razmatrane zone kao i saobraćajnicama koje prodiru u zonu obuhvata, a sve u cilju efikasnijeg i lakšeg nalaženja kvalitetnih tehničkih rješenja za priključenje budućih korisnika iz ove zone.

Predloženo je da se izgradnja nove telekomunikacione kanalizacije i njeno povezivanje sa postojećom telekomunikacionom kanalizacijom, u zoni obuhvata ovog DUP-a, uradi od planiranog kablovskog okna br.1, sa 2 PVC cijevi Ø 110 mm zaključno do okna br.21, u skladu sa komunikacionim zahtjevima planiranih objekata u zoni obuhvata, kako je prikazano na situaciji br.14, u prilogu plana.

Sekundarna komunikaciona kablovska kanalizacija u zoni planiranih objekata gradiće se sa 2 PE cijevi Ø 60 mm, a planira se izgradnja ukupno 21 novih komunikacionih okana. Komunikaciona okna br. 9, 16 i 20 se tretiraju kao priključna i gradit će se u dimenzijama (100x100x100) cm dok će ostala okna biti standardnih dimenzija (160x140x190)cm.

Dakle, ukupan broj planiranih telekomunikacionih okana sa lakim poklopcem je 21, a ukupno je planirano da se izgradi oko 1800m telekomunikacione kanalizacije sa 2 PVC cijevi Ø 110mm.

Trasu planirane telekomunikacione kanalizacije potrebno je, gdje god je to moguće, uklopiti u trase trotoara ili zelenih površina, jer bi se u slučaju da se telekomunikaciona okna rade u trasi saobraćajnice ili parking prostora, morali ugraditi teški poklopci sa ramom i u skladu sa tim uraditi i ojačanje okana, što bi bilo neekonomično.

Telekomunikacionu kanalizaciju koja je planirana u okviru ovog UP-a, kao i telekomunikaciona okna izvoditi u svemu prema važećim propisima Crne Gore i preporukama planova viseg reda i preporukama nekadašnje ZJ PTT za ovu oblast.

Projektant je dužan da naglasi da je u odnosu na pojavu kablovskih distributera, jedna PVC cijev Ø 110 mm u planiranoj telekomunikacionoj kanalizaciji predviđena za potrebe kablovskih distributera. Ostavljena je i mogućnost montaže javnih telefonskih govornica od strane bilo kojeg operatera.

Kroz PVC cijevi se po potrebi mogu provlačiti različiti kablovi za potrebe Crnogorskog Telekomu ili bilo kojeg komunikacionog operatera i izvršiti njihovo dovođenje do kablovskih izvoda u planiranim i postojećim objektima.

Od planiranih komunikacionih okana, projektima za pojedine objekte u zoni obuhvata, definisati plan i način priključenja svakog pojedinačnog objekta.

Sekundarnu distributivnu kablovsku kanalizaciju pojedinačnim projektima treba predvidjeti do ormara koncentracija unutrašnjih instalacija samih objekata.

Kucnu TK instalaciju treba izvoditi u tipskim ormarićima ITO LI, lociranim u ulazu u objekte na propisanoj visini ili u tehničkim prostorijama planiranih objekata.

Na isti način izvesti i ormariće za koncentraciju instalacije za potrebe kablovske distribucije TV signala, sa opremom za pojačavanje TV signala.

Kućnu TK instalaciju u svim prostorijama izvoditi optičkim ili SKS kablovima FTP ili SFTP tipa, ili drugim kablovima sličnih karakteristika. Provlačiti ih kroz PVC cijevi, sa ugradnjom odgovarajućeg broja razvodnih kutija, s tim da u svakoj poslovnoj jedinici treba predvidjeti min 4 priključka, a u stambenim jedinicama min 2 priključka.

U slučaju da se trase planirane telekomunikacione kanalizacije poklapaju sa trasom vodovodne kanalizacije i trasom elektro instalacija, treba poštovati propisana rastojanja, a dinamiku izgradnje vremenski uskladiti.

Tehničke uslove i preporuke za projektovanje, izgradnju, zaštitu, korišćenje i održavanje elektronske komunikacione infrastrukture i povezane opreme za objekte i saobraćajnice u obuhvatu ovoga plana uskladiti sa:

-Zakonom o elektronskim komunikacijama („Službeni list Crne Gore”, br.40/13, 56/13, 2/17 i 49/19),

-Pravilnikom o širini zaštitnih zona i vrsti radio koridora u kojima nije dopušteno planiranje i gradnja drugih objekata („Sl. list Crne Gore", br. 33/14),

-Pravilnikom o zajedničkom korišćenju elektronske komunikacione infrastrukture i povezane opreme („Sl. list Crne Gore", br. 52/14),

-Pravilnikom o tehničkim i drugim uslovima za projektovanje, izgradnju i korišćenje elektronske komunikacione mreže, elektronske komunikacione infrastrukture i povezane opreme u objektima („Službeni list Crne Gore „ broj 41/15) i

-Pravilnikom o uslovima za planiranje, izgradnju, održavanje i korišćenje elektronskih komunikacionih mreža, elektronske komunikacione infrastrukture i povezane opreme („Sl. list Crne Gore", br. 59/15 i 39/16),

-Pravilnikom o granicama izlaganja elektromagnetnim poljima ("Sl. list Crne Gore", br. 6/15).

## PREDMJER I PREDRAČUN MATERIJALA I RADOVA

### A / MATERIJAL

1. Isporuca PVC cijevi Ø 110 mm / 6 m	kom	600 x 25,00 =	15 000,00 €
2. Isporuca lakih tf poklopaca sa ramom	kom	21 x 120,00 =	2520,00 €

U K U P N O A : 17520,00 €

### B / GRADJEVINSKI I MONTAZNI RADOVI

1. Izrada tk kanalizacije sa 2 PVC cijevi (iskop rova dim. 0,80x0,40 u zemljištu III/IV kategorije, komplet rad i materijal)	met	1800 x 15,00 =	27000,00 €
--	-----	----------------	------------

2. Izrada tk okna un.dim. 1,80x1,50x1,90 kom 18 x 600,00 = 10800,00 €  
sa lakim poklopcem sa ramom  
(iskop rupe dim. 2,20x1,90x2,30 u zemljistu  
III/IV kategorije, komplet rad i materijal)

3. Izrada tk okna un.dim. (1x1x1)m kom 3 x 400,00 = 1200,00 €  
sa lakim poklopcem sa ramom  
(iskop rupe dim. 2,20x1,90x2,30 u zemljistu  
III/IV kategorije, komplet rad i materijal)

---

UKUPNO B: 39 000,00 €

---

SVE UKUPNO A + B: 56 520,00 €

---

SVE UKUPNO SA PDV od 21% 68 390,00 €



## **ANALITIČKI PODACI**

PLAN															POSTOJEĆE STANJE				
Urb. Parcela	namjena	površina urbanističke parcele /m2/	Namjena objekata	maksimalno dozvoljeni indeks zauzetosti	maksimalno dozvoljena zauzetost parcele /m2/	maksimalni dozvoljeni indeks izgrađenosti	maksimalno dozvoljena BRGP /m2/	maksimalno dozvoljena spratnost (max. ukupna visina objekta)	OČEKIVANI jednovremeni broj korisnika	maximalan broj korisnika	broj zaposlenih	potreban broj PGM	normativi iz DUPa Podkošljun	zaštita kulturne baštine - UTU-i	planirana intervencija na pojedinačnoj urbanističkoj parceli	ostvarena spratnost	ostvarena površina prizemlja /m2/	ostvarena BRGP /m2/	ruši se/zadržava se
1	GP	6065	groblje																
2	GP	2265	poslovni prostor	0.21	80	0.30	80	jedna etaža	20	100	1	10	1PM/75 m2		IZGRADNJA NOVOG OBJEKTA				
			kapela		400		600	dvije etaže			4								
3	GP	3230	groblje											obavezni konzervatorski uslovi					
4	VO	6059	multifunkcionalni objekat uz hram	0.19	350	0.43	600	P+1 (zvonik visine 21 m)	15	50	12	165	25 PGM/ 100 posjetilaca		IZGRADNJA NOVOG OBJEKTA	jedna etaža	260	260	objekat kapele koji se izmješta/ ruši se
			HRAM		800		2000 (i podzemne i nadzemne etaže)	25 m	100	600									
5	VO	653	postojeći objekti - crkve	0.31	200	0.31	200	jedna etaža	5	10				obavezni konzervatorski uslovi	REKONSTRUKCIJA POSTOJEĆEG OBJEKTA	jedna etaža	200	200	zadržava se
6	VO	305	postojeći objekat-konak	0.85	260	2.49	760	tri etaže	15	25					REKONSTRUKCIJA POSTOJEĆEG OBJEKTA	tri etaže	260	760	zadržava se

PLAN														POSTOJEĆE STANJE					
Urb. Parcela	namjena	površina urbanističke parcele /m2/	Namjena objekata	maksimalno dozvoljeni indeks zauzetosti	maksimalno dozvoljena zauzetost parcele /m2/	maksimalni dozvoljeni indeks izgrađenosti	maksimalno dozvoljena BRGP /m2/	maksimalno dozvoljena spratnost (max. ukupna visina objekta)	OČEKIVANI jednovremeni broj korisnika	maximalan broj korisnika	broj zaposlenih	potreban broj PGM	normativi iz DUPa Podkošljun	zaštita kulturne baštine - UTU-i	planirana intervencija na pojedinačnoj urbanističkoj parceli	ostvarena spratnost	ostvarena površina prizemlja /m2/	ostvarena BRGP /m2/	ruši se/zadržava se
7	SS	4552	postojeci objekat- HDL supermarket	0.33	1492	1.75	7948	šest etaža (19.5 m visina vijenca)	100	200	30	85	1PM/75 m2 trgovine i 1.1 PM/1 stan		POSTOJEĆI OBJEKAT	šest etaža	1492	7948	zadržava se
8	IOE	97																	
Z1	PUJ	4049																	
Z2	PUJ	609																	
<b>UKUPNO</b>		<b>27885</b>		<b>0.13</b>	<b>3582</b>	<b>0.44</b>	<b>12188</b>		<b>255</b>	<b>985</b>							<b>2212</b>	<b>9168</b>	

ANEX: Tabela u kojoj je prikazan odnos urbanističkih parametara u DUP-u Podkošljun i predmatnom UP-u

PLAN									DUP PODKOŠLJUN				PROMJENA UP/ DUP		
Urb. Parcela	namjena	površina urbanističke parcele /m2/	Namjena	maksimalno dozvoljeni indeks zauzetosti	maksimalno dozvoljena zauzetost parcele /m2/	maksimalni dozvoljeni indeks izgrađenosti	maksimalno dozvoljena BRGP /m2/	maksimalno dozvoljena spratnost (max. ukupna visina objekta)	BLOKOVI	maksimalno dozvoljena zauzetost parcele /m2/	maksimalno dozvoljena BRGP /m2/	maksimalno dozvoljena spratnost (max. ukupna visina objekta)		promjena u zauzetosti parcele /m2/	promjena u dozvoljenoj BRGP /m2/
1	GP	5864	groblje						BLOK 29	250	250	jedna etaža		+230	+430
2	GP	2266	poslovni prostor	0.21	80	0.30	80	jedna etaža							
			kapela		400		600	dvije etaže							
3	GP	2950	groblje							-	-	-		-	-
4	VO	6112	multifunkcionalni objekat uz hram	0.19	350	0.43	600	P+1 (zvonik visine 21 m)	BLOK18	1123	1961	tri etaže		+27	+639
			HRAM		800		2000 (i podzemne i nadzemne etaže)	25 m							
5	VO	653	postojeći objekti - crkve	0.31	200	0.31	200	jedna etaža							
6	VO	305	postojeći objekat-konak	0.85	260	2.49	760	tri etaže							

PLAN									DUP PODKOŠLJUN				PROMJENA UP/ DUP		
Urb. Parcela	namjena	površina urbanističke parcele /m2/	Namjena	maksimalno dozvoljeni indeks zauzetosti	maksimalno dozvoljena zauzetost parcele /m2/	maksimalni dozvoljeni indeks izgrađenosti	maksimalno dozvoljena BRGP /m2/	maksimalno dozvoljena spratnost (max. ukupna visina objekta)	BLOKOVI	maksimalno dozvoljena zauzetost parcele /m2/	maksimalno dozvoljena BRGP /m2/	maksimalno dozvoljena spratnost (max. ukupna visina objekta)		promjena u zauzetosti parcele /m2/	promjena u dozvoljenom BRGP /m2/
7	SS	4552	postojeci objekat-HDL supermarket	0.33	1492	1.75	7948	šest etaža (19.5 m visina vijenca)		1492	7948	šest etaža (19.5 m visina vijenca)		bez promjene kapaciteta	bez promjene kapaciteta
8	IOE	97													
Z1	PUJ	4096													
Z2	PUJ	609													
UKUPNO		27569		0.13	3582	0.44	12188			2865	10159			+257	+1069

*Komentar: Došlo je do povećanja BRGP-a objekata u predmetnom UP-u u odnosu na DUP Podkošljun iz razloga drugačijeg obračuna površina.*

*Naime u UP-u je za Hram propisan ukupan BRGP od 2 000 m2 jer su obračunate i nadzemne i podzemne etaže.*

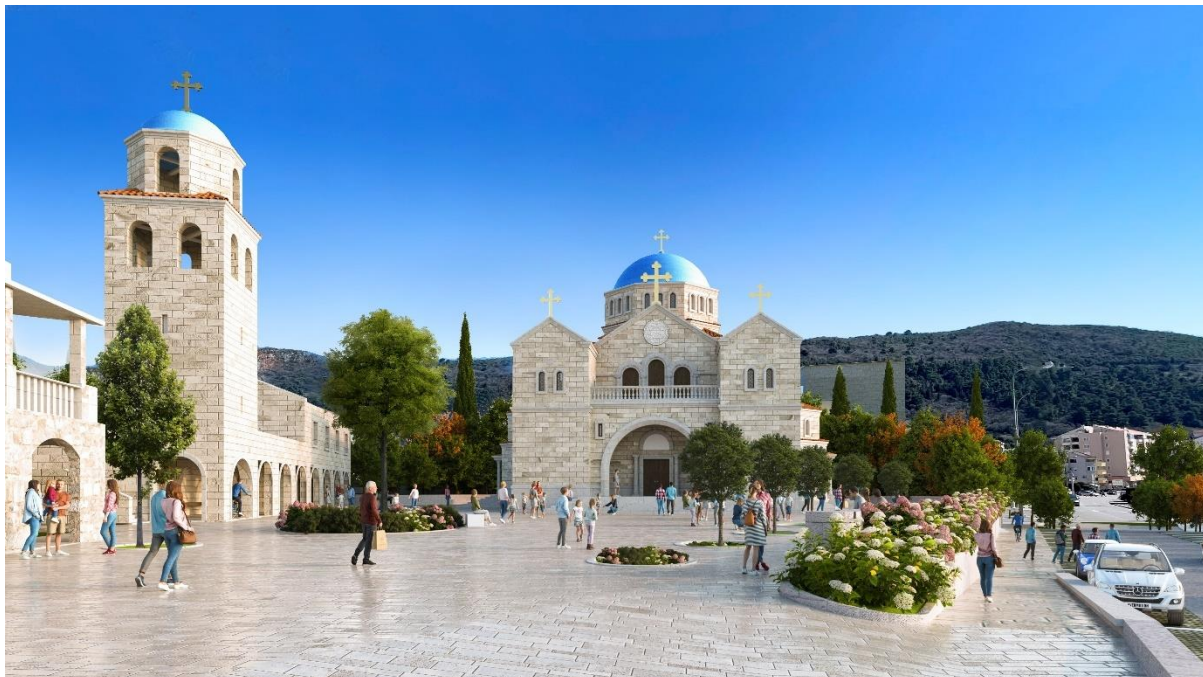
*Takođe predmetni UP daje veću BRGP za objekat kapele iz razloga jer je riječ o objektu javne namjene koji treba prilagoditi trenutnim potrebama Opštine Budva.*



## PROSTORNI PRIKAZI

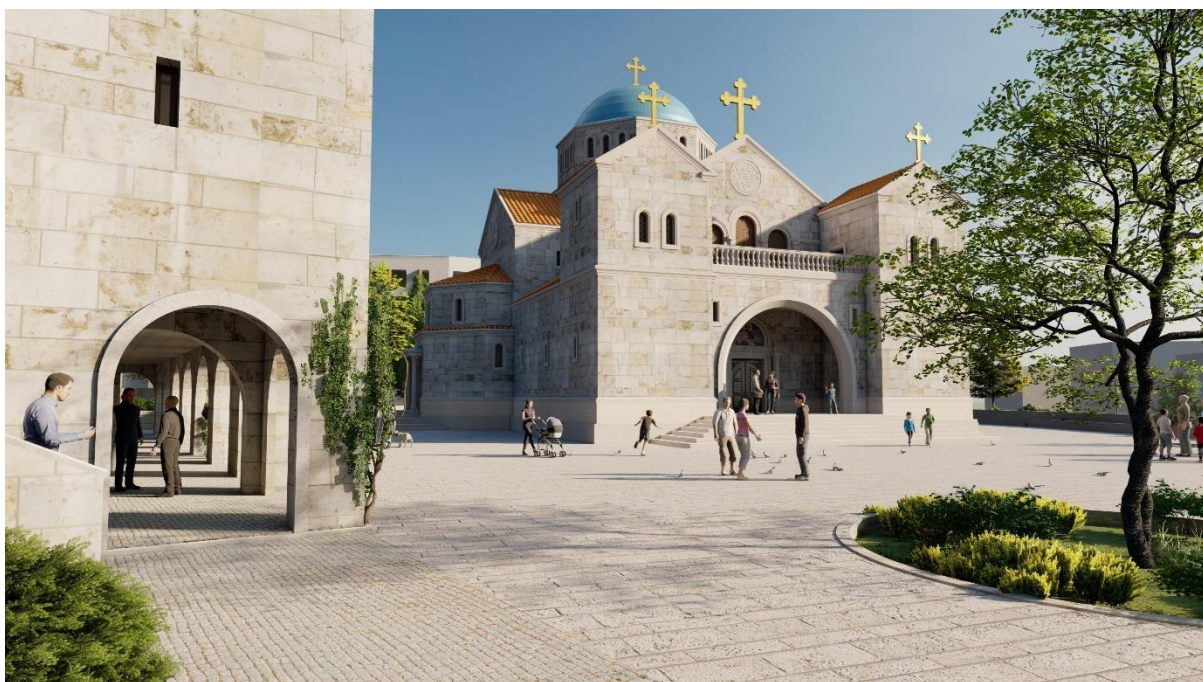






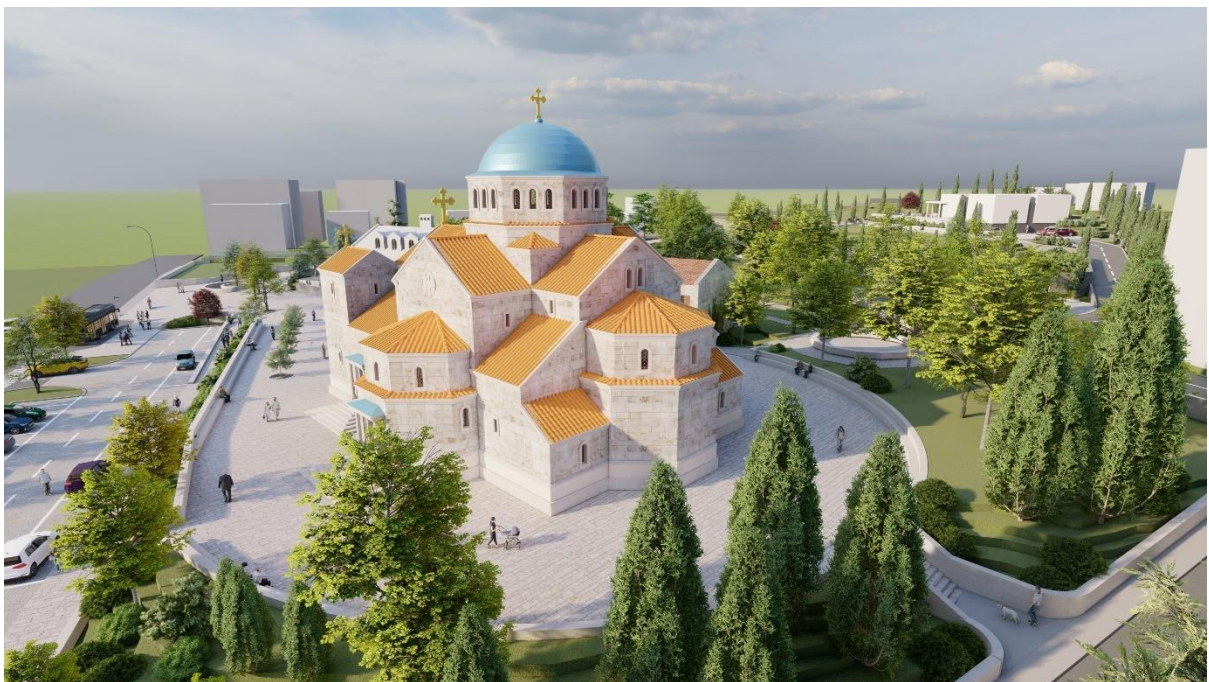








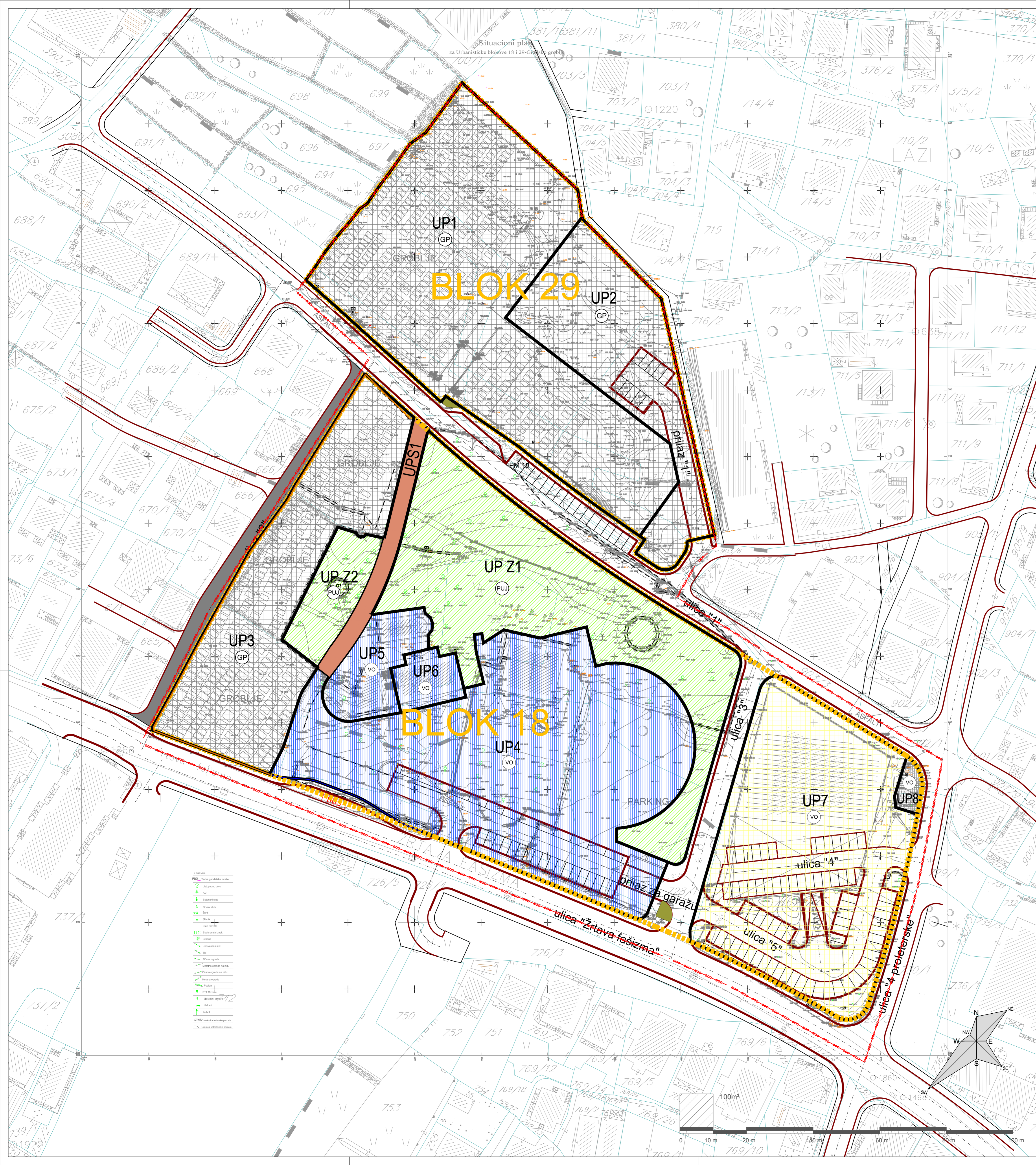












**LEGENDA**

- GRANICA URBANISTIČKOG PROJEKTA
- GRANICA URBANISTIČKOG BLOKA
- 18** OZNAKA URBANISTIČKOG BLOKA
- GRANICA URBANISTIČKE PARCELE
- BROJ URBANISTIČKE PARCELE
- BROJ I GRANICA KATASTARKE PARCELE

**UP 1**

- BROJ I GRANICA KATASTARKE PARCELE

**DETALJNA NAMJENA POVRŠINA**

- VO POVRŠINE ZA STANOVANJE SREDNJE GUSTINE
- VO POVRŠINE ZA VJERSKE OBJEKTE
- VO POVRŠINE ZA GROBLJA
- VO POVRŠINE ZA PEJZAŽNO UREĐENJE
- VO OBJEKTI ELEKTROENERGETSKE INFRASTRUKTURE

**SAOBRAĆAJ**

- IVIČNJAK
- OSA SAOBRAĆAJNICE
- TROTOAR
- PJEŠAČKE POVRŠINE / MOGUĆI INTERVENTNI KOLSKI PRISTUP
- ZELENILO UZ SAOBRAĆAJNICU / USJECI I NASIPI UZ SAOBRAĆAJNICE

**URBANISTIČKI PROJEKAT**  
za kompleks  
**PRAVOSLAVNOG SABORNOG HRAMA U BUDVI**  
opština Budva

NACRT

godina izrade plana: 2023.god.	obradivač plana: <b>MINISTARSTVO PROSTORNOG PLANIRANJA,</b> <b>URBANIZMA I DRŽAVNE IMOVINE</b>  rukovodilac izrade plana: <b>Dr Veljko Radulović, dipl.inž.arh.</b>	odluka o izradi plana: br. 04-3832/2 Podgorica, 30.07.2019. Vlada Crne Gore Predsjednik prof.dr. Zdravko Krivokapić, s.r.
razmjera: 1:500	naziv grafičkog priloga: <b>PLAN DETALJNE NAMJENE POVRŠINA</b>	broj grafičkog priloga: <b>06.</b>