



Obradivač:

**Ministarstvo ekologije,
prostornog planiranja i urbanizma**

Naručilac:

Vlada Crne Gore

Rukovodilac :

Arh.Ranko Kovačević, dipl.ing.
Odluka o izradi:»Sl.list »CG, br. 10/22



IZMJENE I DOPUNE PROSTORNO URBANISTIČKOG PLANA OPŠTINE HERCEG NOVI
GUR HN
GENERALNO URBANISTIČKO RJEŠENJE ZA HERCEG NOVI



KNJIGA 3A

NACRT PLANA
PLANIRANO STANJE

TEKSTUALNI DIO
GRAFIČKI DIO

Herceg Novi,
mart, 2023. god.

IZMJENE I DOPUNE PROSTORNO URBANISTIČKOG PLANA OPŠTINE HERCEG NOVI
GUR HN
GENERALNO URBANISTIČKO RJEŠENJE ZA HERCEG NOVI



KNJIGA **3A**

NACRT PLANA
PLANIRANO STANJE

TEKSTUALNI DIO
GRAFIČKI DIO

Herceg Novi,
mart, 2023. god.

SADRŽAJ

8. GENERALNA URBANISTIČKA RJEŠENJA - PLANIRANO STANJE 4

8.1 GENERALNO URBANISTIČKO RJEŠENJE CENTRA LOKALNE SAMOUPRAVE HERCEG NOVI – GUR HN 4

GUR HERCEG NOVI - TEKSTUALNI DIO:

8.1.1	PROSTORNI ASPEKTI STRATEGIJE RAZVOJA OPŠTINE U OBUHVATU GUR HN.....	4
8.1.2	KONCEPCIJA KORIŠĆENJA, UREĐENJA I ZAŠTITE PLANSKOG PODRUČJA.....	6
8.1.2.1.	Koncept planiranog rješenja po planskim jedinicama.....	8
8.1.3	PLANIRANA NAMJENA PROSTORA.....	17
8.1.3.1.	Koncept planiranog rješenja po namjenama:.....	18
	▪ Saobraćajna infrastruktura.....	18
	▪ Stanovanje i mješovita namjena.....	18
	▪ Objekti obrazovanja i socijalne zaštite.....	19
	▪ Zdravstvena zaštita.....	19
	▪ Kultura.....	20
	▪ Turizam.....	20
	▪ Centralne djelatnosti.....	21
	▪ Sport i rekreacija.....	21
	▪ Površine šuma.....	22
	▪ Površine za pejzažno uređenje.....	22
	▪ Poljoprivredne površine.....	23
	▪ Površine za groblja.....	23
	▪ Ostale prirodne površine - plaže.....	23
8.1.4	PLANIRANA INFRASTRUKTURNA OPREMLJENOST.....	24
8.1.4.1.	Mreže i objekti saobraćajne infrastrukture:.....	24
	▪ Ulična mreža.....	24
	▪ Pješačke površine.....	26
	▪ Javni gradski i prigradski putnički prevoz.....	26
	▪ Parkiranje vozila.....	27
	▪ "Vertikalna komunikacija".....	28
	▪ Biciklistički saobraćaj.....	29
	▪ Pomorski saobraćaj.....	29
8.1.4.2.	Hidrotehnička infrastruktura.....	30
	▪ Vodosnabdijevanje.....	30
	▪ Odvođenje otpadnih voda.....	30
	▪ Proračun troškova gradnje - podsistem vodosnabdijevanje i odvođenje otpadne vode.....	31
8.1.4.3.	Elektroenergetska infrastruktura.....	32
	▪ Definisane broja transformatorskih stanica.....	35
	▪ Elektroenergetski objekti naponskog nivoa 10 kV.....	35
	▪ Uslovi za izgradnju elektroenergetskih objekata.....	36
	▪ Osvjetljenje otvorenih prostora i saobraćajnica.....	37
8.1.4.4.	Koncept razvoja elektronske komunikacione (telekomunikacione) infrastrukture.....	40
	▪ Ciljevi i zadaci razvoja elektronske komunikacione (telekomunikacione) infrastrukture.....	40
	▪ Strateški koncept razvoja elektronske komunikacione (telekomunikacione) infrastrukture.....	42
	▪ Smjernice i mjere za realizaciju generalne urbanističke razrade.....	44
	▪ Predmjer i preračun materijala za realizaciju elektronske komunikacione (telekomunikacione) infrastrukture.....	45
8.1.5	UPOREDNI PRIKAZ PLANIRANIH POVRŠINA I POVRŠINA POSTOJEĆEG STANJA PO NAMJENAMA.....	47

07	Planirano stanje : namjena površina i organizacija prostora	R – 1:5000
08	Nepokretna kulturna baština	R – 1:5000
09	Planirana saobraćajna infrastruktura i dostupnost	R – 1:5000
10	Planirana mreža i objekata tehničke infrastrukture	R – 1:5000
10a	Jednopolna šema (elektroenergetska infrastruktura)	R – 1:5000
11	Planirano stanje zelenih površina (pejzažna arhitektura)	R – 1:5000
12	Smjernice za sprovođenje	R – 1:5000

8. GENERALNA URBANISTIČKA RJEŠENJA - PLANIRANO STANJE

8.1 GENERALNO URBANISTIČKO RJEŠENJE CENTRA LOKALNE SAMOUPRAVE HERCEG NOVI – GUR HN

8.1.1 PROSTORNI ASPEKTI STRATEGIJE RAZVOJA OPŠTINE U OBUHVATU GUR HN

Područje Generalnog urbanističkog rješenja centra lokalne samouprave opštine Herceg Novi zahvata površinu od 171,73 ha, a čini ga dio naselja Herceg Novi u kome živi 36% od ukupnog broja stanovnika opštine.

Kao centar regionalnog značaja kome gravitiraju sva ostala naselja, treba da predstavlja skup svih važnih trgovačkih, ugostiteljskih, turističkih i kulturnih sadržaja, kao i administrativno-poslovnih i društvenih djelatnosti kojima se integriše cjelokupan život na teritoriji opštine Herceg Novi.

U skladu sa izabranom strategijom razvoja opštine, budući razvoj u obuhvatu GUR-a prostorno će se manifestovati planiranjem sadržaja kojima se unapređuju navedene urbane funkcije, a prioritarno rješavaju sledeći zatečeni problemi i konflikti:

1. Prisutna dominacija površina za stanovanje srednjih i većih gustina u odnosu na ostale kompatibilne namjene (čak 39% od ukupnog zahvata GUR-a, ne računajući veliku zastupljenost stanovanja koje je integrisano u površinama mješovite namjene);
2. Očituje se nedostatak turističkih kapaciteta visoke kategorije 4**** i 5***** (gradski hoteli), kao i neodgovarajući kvalitet i opremljenost postojećih turističkih kapaciteta. Naime, na ovom prostoru je samo 10 registrovanih hotela/motela sa ukupno 1055 ležaja/kreveta pretežno sa 2** i 3***;
3. Stari grad, zbog svog kulturno-istorijskog značaja zaslužuje bolju dostupnost, kao i odgovarajuću revitalizaciju kroz očuvanje ambijentalnosti uz turističku i kulturnu promociju;
4. Karakteristična je neodgovarajuća valorizacija i kontinuirano propadanje zdravstvene funkcije bolničkog kompleksa „Meljine“;
5. Nezadovoljavajući je nivo očuvanja i unapređenja proglašenog predjela izuzetnih odlika – Savinske dubrave, kao prirodnog potencijala za moguće javno korišćenje (u režimu zaštite II stepena). Prisutna je napadnutost dijela prostora nelegalnom gradnjom, koja nije adekvatno inkorporirana u okruženje (u režimu III stepena);
6. Očituje se deficit kapaciteta i uređenja glavnog gradskog groblja na Savini, sa neadekvatnim odnosom prema granicama zona ostalih namjena;
7. Neodgovarajući je tretman registrovanih i potencijalnih kulturnih i prirodnih dobara i njihovih zaštićenih okolina;
8. Saobraćaj, kako transportni, tako i stacionarni, u okviru čitavog područja je izrazito neefikasan što je praćeno lošom povezanošću centra grada sa širim okruženjem (jednosmjerna glavna gradska ulica) ;
9. Nedovoljan je broj parking mjesta i garažnog prostora (posebno akutan i naglašen tokom turističke sezone);

10. Potpuno je odsustvo pješačkih vertikalnih komunikacija za lakše savladavanje visinske razlike na potezu: Šetalište - Centar grada - Jadranska magistrala – tvrđava Španjola, kao i na potezu Šetalište (gradska luka) - Stari grad.
11. Nisu odgovarajuće afirmisane postojeće pješačke komunikacije, javni prostori i gradsko zelenilo (šetališta, trgovi, stepeništa, pjacete, trotoari, vidikovci, parkovi, drvoredi, skverovi, i sl.);
12. Infrastruktura nije pratila nagli rast stanogradnje što je dovelo do kontinuiranih poteškoća u mnogim segmentima svih postojećih tehničkih mreža, posebno kanalizacije i otpadnih voda (prisutna zagađenost morskog ekosistema neodgovarajuće riješenim ispustima).
13. Prostorne mogućnosti su ograničene nepovoljnim geotehničkim uslovima uz prisustvo visokog seizmičkog hazarda;
14. Dugogodišnji režim korišćenja obale u zoni Morskog dobra praćen je trendom “betonizacije” obale, na uštrb prihranjivanja postojećih prirodnih pješčanih plaza i formiranja novih. U ovoj zoni, prisutna je devastacija u komunalnom opremanju, neadekvatan raspored i materijalizacija privremenih poslovnih objekata i urbanog mobilijara, čime se degradira razvoj najvećeg potencijala primorskog grada ;
15. **U PUP OHN su planirana zadovoljavajuća prostorna rješenja, ali nisu omogućena efikasna sprovođenja ovog plana u zonama zaštićenih ambijentalnih i prirodnih cjelina (Istočno i Zapadno podgrađe, Stari grad, Savinska dubrava), kao i dijela obale u režimu Morskog dobra. Na ovaj način je u proteklom periodu od 2018.g.-2022.g. izostala realizacija planiranog stanja PUP-a OHN na čak 47% površine područja GUR-a Herceg Novi (cca 81 ha).**

Određujući specifične strateške ciljeve i prioritete zasnovane na unapređenju socio-ekonomskog prosperiteta i kvaliteta života stanovnika, Strateškim planom razvoja Opštine Herceg Novi do 2027.godine (usvojenog na Skupštini OHN u oktobru 2020.g.), predstavljeno je 12 konkretnih projekata u okviru GUR-a Herceg Novi, kao mogućih šansi za razvoj i valorizaciju prostornih potencijala centra lokalne samouprave.

Br. Proj.	Projekat	Planska jedinica	Prioritet	Specifični strateški cilj
34	Izgradnja garaže sa poslovanjem na prostoru Vodovod I kanalizacija	01-12: Zapadno podgrađe	1.1 Smanjenje saobraćajnih gužvi	1. Dalji razvoj infrastrukture
103	Povezivanje kanalizacione mreže Starog grada na kolektor “Forte Mare”	01-13: Stari grad	1.2. Izgradnja novih I rekonstrukcija postojećih objekata tehničke infrastrukture	
40	Proširenje kapaciteta luke I uređenje akvatorijuma u zoni luke Škver	16-03: Dio PJ u režimu Morskog dobra - dio sektora 3	2.1. Dalji razvoj turizma	2. Održivi ekonomski razvoj
49	Rekonstrukcija Ateljea “Laforest”	01-12: Zapadno podgrađe		
52	Integralni hotel “Stari grad” – udruživanje smještajnih kapaciteta u Starom gradu (izrada studija izvodljivosti)	01-13: Stari grad		

41	Aktivacija resursa jugoistočnih gradskih zidina ispod paviljona Gradske muzike	01-14: Istočno podgrađe	3.3. Zaštita i efektuiranje kulturnih dobara	3. Razvoj kvartnog sektora I društvenih djelatnosti
43	Sanacija potkovičaste kule i bedema prema Sat kuli	01-13: Stari grad		
44	Rekonstrukcija porte manastira Savina	01-16: Savinska dubrava		
49	Rekonstrukcija citadele Mezaluna sa uređenom plažom I pristanom i/ili gatom	16-03: Dio PJ u režimu Morskog dobra - dio sektora 3		
46	Sanacija unutrašnjih prostorija Kanli kule	01-13: Stari grad		
47	Urbani ambijent "stara Topla"-sanacija I rekonstrukcija	01-10: Dio PJ "Topla I i II"		
105	Uspostavljanje umjetničkog inkubatora "Likovni centar"	01-11: Topla – Obala 01-13: Stari grad	3.5. Razvoj obrazovanja u skladu sa strateškim ciljevima	

Tabela 8.1: Projekti iz Strategije razvoja opštine na području GUR-a HN (2020.) prostorno iskazani u okviru planskih jedinica

8.1.2 KONCEPCIJA KORIŠĆENJA, UREĐENJA I ZAŠTITE PLANSKOG PODRUČJA

Koncepcija unapređenja područja centra grada bazira se na osnovnim ciljevima koji su utvrđeni PUP-om OHN:

- ❖ Očuvanje ambijentalnosti ("genius loci"), graditeljskog naslijeđa i prepoznatljivih urbanih cjelina uz uvažavanje režima zaštite
- ❖ Aktiviranje davno utvrđenih brendova, ali na višem nivou markentinškog re-brendiranja, koji će biti prepoznatljivi u širem regionu. Reafirmisanje i integracija kulturne i prirodne baštine u svrhu poboljšanja kvaliteta i kapaciteta turističke ponude;
- ❖ Odgovarajuće inkorporiranje nedostajućih sadržaja u okviru urbanog tkiva poštovanjem pravila urbanističke kompozicije za prepoznate specifične ambijente -"slike grada";
- ❖ Artikulisanje saobraćaja kroz realna i izvodljiva rješenja u svrhu poboljšanja funkcionalnosti i eliminisanja postojeće neefikasnosti (ultimativni preduslov za dalji razvoj);
- ❖ Dovođenje infrastrukturne opremljenosti na odgovarajući tehnički nivo.

Operativni ciljevi navedene koncepcije korišćenja, uređenja i zaštite na području GUR-a HN se manifestuju konkretnim aktivnostima i planiranjem prostornih rješenja u sljedećim razvojnim kategorijama:

Ekonomski razvoj -turizam:
- aktiviranje "uspavanih" potencijala bogate kulturne baštine oba podgrađa i Starog grada ("heritage"), kao i valorizacija značajnog prirodnog naslijeđa (Savinska dubrava) itd.
- rekonstrukcija postojećih hotela osavremenjavanjem i podizanjem standarda kategorizacije i planiranje novih gradskih hotela manjeg kapaciteta (difuzni hoteli) , na nivou 4* i 5*
- brendiranje Herceg Novog kao kulturnog središta i turističke destinacije

<ul style="list-style-type: none"> - unapređenje zdravstveno-bolničkog kompleksa “Meljine” (promocija zdravstvenog turizma I tradicije liječilišnog mjesta)
Prostorni i urbani razvoj:
<ul style="list-style-type: none"> - primjena koncepta unutrašnjeg razvoja naselja (afirmisanje javnih prostora I bolja interna povezanost) - podizanje nivoa postojećih stambenih zona interpolacijom objekata i sadržaja centralnih djelatnosti, kulture, turističke i mješovite namjene , uređenjem građevinskih linija i formiranjem uličnih frontova (podizanje nivoa urbaniteta) - unapređenje arhitektonskog oblikovanja primjerenog podneblju, urbanom kontekstu i zaštićenim djelovima grada (pri čemu reporni parametar treba da bude prepoznatljiva silueta “slike grada”) - unapređenje mreže objekata društvenih djelatnosti (školstvo, zdravstvo) - rješavanje saobraćajne povezanosti gradske luke i ostalih pristaništa sa zaleđem i Lušticom
Transportni sistem:
<ul style="list-style-type: none"> - obezbjeđenje adekvatne saobraćajne i infrastrukturne podrške sa akcentom na stacionarnom saobraćaju - prostorna povezanost vertikalnim komunikacijama (panoramski lift/žičara) sledećih nivoa: šetališta “Pet Danica”, Njegoševe ulice , magistralnog puta i tvrđave Španjola - poboljšanje postojećih i stvaranje novih komunikacijskih mogućnosti - uvođenje nove jednosmjerne saobraćajne dionice u Centru grada (na relaciji ispod Opštine i Pošte do ulice Partizanski put), kao i razmatranje mogućnosti dvosmjernog režima korišćenja Njegoševe ulice na relaciji Pošta – Novljanka (Topla) - afirmisanje novih-starih pješačkih komunikacija sa ciljem bolje povezanosti i dostupnosti - Luka Škver –luka nautičkog turizma (poboljšanje funkcionalnosti i ograničeno povećanje kapaciteta u skladu sa potencijalima prostora) - Stvaranje uslova za viši nivo usluge putničkog prevoza putem dobro organizovanog sistema javnog prevoza putnika i kombinovanog drumsko-pomorskog prevoza putnika
Priroda i predio:
<ul style="list-style-type: none"> - obnova i unaprijeđivanje zelenih površina - gradski parkovi, javno zelenilo, endemske vrste - utvrđivanje režima korišćenja prostora za svaku karakterističnu prirodnu cjelinu, u odnosu na funkcije tog područja - Savinska dubrava, Park hotela Boke, Kuća i park Olge Komnenović, Park Forte-Mare, postojeći skverovi, vrtovi-đardini sa pripadajućim vilama u privatnoj svojini - formiranje novih zaštićenih područja prirode - Park bolnice Meljine, stabilizacija padina ozelenjavanjem, drvoredi i sl.
Životna sredina:
<ul style="list-style-type: none"> - monitoring i sanacija “crnih tačaka”- klanica Meljine, motel Dubrava - uređenje korita svih bujičnih tokova na flišnim terenima (Ljuti potok, Potok Nemila i dr.). - zaštita značajnih vodoizvorišta : na Toploj kod crkve, Tinturija, kod Forte-Mare, Karača, na Savini kod bolnice itd. - Monitoring svih kanizacionih ispusta u morsku sredinu, radi zaštite kvaliteta mora I morskog ekosistema - revizija kolektora atmosfenske kanalizacije - unapređenje prirodnih plaža
Infrastrukturna opremljenost:
<ul style="list-style-type: none"> - povećanje energetske efikasnosti u svim segmentima korišćenja energije (saobraćaj, privreda, turizam, domaćinstva, društvene djelatnosti itd.) - povećanje udjela obnovljivih izvora energije u ukupnoj proizvodnji energije; promovisanje obnovljivih izvora energije - Otklanjanje gubitaka u mreži i podizanje javne svijesti o neophodnosti štednje vode i smanjenja potrošnje - zamjena oštećenih vodovodnih dionica - izgradnja nedostajućeg rezervoarskog prostora za II i više visinske zone - izgradnja i unapređenje primarne i sekundarne fekalne kanalizacije - ukidanje svih septičkih jama na područjima gdje je izgrađen fekalni kolektor - smanjivanje unosa zagađenja od industrijskih otpadnih voda (većinom od turističkih kapaciteta) - održavanje i unaprijeđenje postojeće kanizacione infrastrukture

Tabela 8.2: Pregled operativnih ciljeva koncepcije korišćenja uređenja i zaštite prostora po razvojnim kategorijama

Cijeneći specifične prirodne uslove, osobenosti zatečenih urbanih kompozicija, kao i neiskorišćenost resursa i potencijala pri realizaciji planskih rješenja u prethodnom periodu (od 2018-2022), koncept planiranog rješenja je zasnovan na unapređenju postojećeg stanja, aktivaciji neizgrađenih površina za razvoj turističke ponude i društvenih djelatnosti, ambijentalno prihvatljivim interpolacijama fizičkih struktura , kao i kvalitetnijoj sinergiji u okviru transportnog sistema, uz poštovanje svih režima zaštite i revitalizaciju kulturnoistorijskih i prirodnih cjelina.

Rješenja koja daju odgovor na zatečene probleme su GUR-om HN prostorno definisana:

- po planiranim namjenama i
- po planskim jedinicama ,

na način da se izgradnja novih i rekonstrukcije postojećih objekata svojom formom-volumenom, oblikovanjem i materijalizacijom uklapaju u odgovarajuće „slike grada“ prepoznate u zavisnosti od urbanističke kompozicije i ambijentalnih karakteristika područja.

8.1.2.1. Koncept planiranog rješenja po planskim jedinicama

Granice planskih jedinica u GUR-u HN su preuzete iz PUP-a OHN (uz minimalne korekcije prema ažuriranim katastarskim podlogama) , a prikazane u grafičkom prilogu 11: *Smjernice za sprovođenje*.

Detaljne kategorije planiranih namjena površina u okviru ovih planskih jedinica definisane su po urbanističkim jedinicama: blokovima i/ ili zonama, a tretiraju pretežnu namjenu u okviru istih .

U zavisnosti od planirane namjene površina i pripadnosti planskoj jedinici, definišu se opšta i posebna urbanistička i arhitektonska pravila za uređenje i prostornu organizaciju naselja na području GUR-a HN, a prema ambijentalnim karakteristikama prepoznatih “slika grada” .

U svim planskim jedinicama (izuzev u planskim jedinicama na području Morskog dobra, u kojima se primjenjuje državni planski dokument -PPNOPG), sprovođenje ovog plana će se vršiti :

- I. Direktnom primjenom planskih rješenja na osnovu smjernica i pravila iz GUR-a HN;
- II. Direktnom implementacijom GUR-a HN na osnovu propisanih urbanističko-tehničkih uslova koji su sastavni dio ovog plana ;
- III. Primjenom propisa jedinice lokalne samouprave kojima se uređuju lokalni objekti od opšteg interesa, u skladu sa zakonskom regulativom i konceptom planiranog uređenja.



Slika 8.1.: Prepoznatljiva ambijentalna “slika grada”- centralna zona GUR-a Herceg Novi

Koncept planiranog rješenja prostorno se manifestuje po planskim jedinicama na sledeći način:

01-10	Dio planske jedinice "Topla I i II"
<p>U dijelu ove planske jedinice treba da se riješi pitanje stacionarnog saobraćaja izgradnjom potrebnih garaža (Topla I -"ispod semafora" u okviru objekta centralnih djelatnosti i Topla II- "Crveni krst" ispod postojećeg platoa velikog parkinga). Takođe, planira se efikasnija saobraćajna povezanost sa javnom garažom kod Opštine, uvođenjem kružnog toka kod "Novljanke", uz rekonstrukciju dijela trase Njegoševe ulice na potezu od Pošte u centru grada do "Novljanke" na Toploj, kojom bi se na ovoj dionici omogućila dvosmjernost saobraćaja, a samim tim i "skraćenje" dosadašnjeg obaveznog saobraćajnog kruženja kroz cijeli grad. Gdje god saobraćajno-tehnički uslovi dozvoljavaju, potrebno je proširiti postojeće saobraćajnice trotoarima, kao i formirati nadvožnjake na odgovarajućim mjestima, radi kontinualnosti bezbjednih pješačkih komunikacija.</p> <p>Za planirani kompleks u okviru površina centralnih djelatnosti (ispod osnovne škole), dati su posebni urbanističko-tehnički uslovi.</p> <p>Na čitavom području ove planske jedinice, dozvoljava se rekonstrukcija postojećih objekata, kao i interpolacije novim objektima u zavisnosti od planirane namjene, prostornih mogućnosti i stepena urbaniteta ambijenta, uz uvažavanje konteksta, uslova mikrolokacije kao i obezbjeđenja uslova insolacije i "prava na pogled" objektima u zaleđu.</p> <p>Okruženje padine oko izgrađenog objekta mješovite namjene sa pumpnom stanicom uz Jadransku magistraliu - treba da se u potpunosti pejzažno uredi, a neizgrađeno građevinsko zemljište da se privede planiranoj namjeni.</p> <p>Na ostalim slobodnim, neizgrađenim prostorima, čiji su prirodni uslovi nepovoljni za izgradnju, ili se nalaze u zaštitnim pojasevima saobraćajnica ili potoka, kao i "tampon" zonama oko objekata društvenih djelatnosti (škola, vrtić, Dom zdravlja, Zavod za zapošljavanje i sl.) - ne planira se izgradnja novih objekata, već se predviđaju uređene zelene površine.</p> <p>Na parceli iznad Doma zdravlja uz ulicu Nikole Ljubibratića predviđa se objekat zdravstvene namjene.</p> <p>Grupacije "solitera" Tople I i Tople II predstavljaju obilježje ovog prostora (prostorna konstanta), uz obavezan jedinstven tretman uređenja fasada, bez mogućnosti dogradnje. U okviru ovih blokova, postojeći poslovni objekti se zadržavaju u postojećem gabaritu, bez dodatnih interpolacija novim objektima koji bi zauzimali postojeći-deficitaran slobodan prostor u okviru blokova, koji je planiran za kvalitetnije pejzažno oblikovanje i uređenje (reorganizacija zelenih površina i pristupnih staza, opremanje mobilijarom pogodnim za odmor, druženje, igru djece i sl.).</p> <p>Na poslovnim objektima koji uz zapadnu stranu ulice Mića Vavića formiraju ulični front, dozvoljava se nadogradnja do max.2 nadzemne etaže u postojećim horizontalnim gabaritima, na način da čine jedinstvenu arhitektonsko-oblikovnu cjelinu niza. Oko planiranog kružnog toka kod "Novljanke" predviđena je urbana sanacija "nedovršenog" ambijenta, nadogradnjom postojećih ugostiteljskih objekata do nivoa ulice kod škole.</p> <p>Svi objekti u okviru zona srednjih gustina, viših gustina i mješovite namjene treba da se inkorporiraju u ambijent uz preuzimanje optimalnih urbanističkih parametara (indeksi izgrađenosti i zauzetosti, spratnost, orijentacija, volumen, materijalizacija, oblikovanje) ne narušavajući ambijentalne "slike" ovog dijela grada i poštujući građevinske linije koje obezbeđuju kontinuitet uličnog fronta i bolju organizaciju unutar blokova.</p> <p>Zona oko vjerskog objekta crkve sv. Spasa na Toloj treba da se očuva i pejzažno uredi, a prostor proširenja groblja da se odgovarajuće integriše. Predviđa se rekonstrukcija i valorizacija objekata kompleksa Njegoševe škole, u skladu sa konzervatorskim uslovima i smjernicama.</p> <p>U zoni zaštićene okoline <i>zaštićenog zapadnog podgrađa</i>, rekonstrukcije postojećih objekata i interpolacije novim objektima treba pažljivo sagledati, uz obavezne konzervatorske uslove i smjernice.</p>	

Izgradnje novih i rekonstrukcije postojećih objekata stambene namjene vrše se prema parametrima u zavisnosti od planirane gustine stanovanja, dok se za objekte mješovite namjene primijenjuju parametri za "SS", a sve u skladu sa konzervatorskim uslovima i smjernicama, uvažavajući postojeći kontekst i ambijentalnost (*genius loci*), kao i posebno sagledavanje svih relevantnih prirodnih ograničenja (morfologija, nagib, nosivost terena) i ostalih uslova mikrolokacije (odnos prema ulici, odnos prema neposrednim susjedima, zaštićenim objektima iz okruženja, značajnim vizurama, prava na "pogled" objektima u zaleđu i sl.) . Postojeće poslovne objekte koji formiraju dio fronta Njegoševe ulice zadržati u granicama postojećih građevinskih linija, uz povećanje njihovog vertikalnog gabarita do max. dvije nadzemne etaže, vodeći računa o usklađivanju osnovnih elemenata oblikovanja susjednih objekata koji čine niz (ritam otvora, visine tavanica i vijenaca, oblici krovnih ravni i sl.).

Na cijelom području predviđa se uređenje i unapređenje sportsko-rekreativnih-pješačkih i zelenih površina uz adekvatno urbano opremanje. Apostrofira se očuvanje i uređenje postojećeg kvalitetnog zelenila i odgovarajuće supstitucije oštećenih drvoreda i ostalih hortikulturnih grupacija. Postojećim pješačkim komunikacijama, stepenišnim prolazima i pristupnim stazama neophodno je očuvati trasu, uz podizanje kvaliteta u konstrukciji i materijalizaciji , sa obaveznim adekvatnim rješavanjem odvoda atmosferskih voda sa javnih površina.

01-11

Planska jedinica "Topla-obala"

Na području ove planske jedinice, u kojoj se vrši direktna primjena GUR-a, većinom su integrisana planska rješenja iz važećeg DUP-a "Topla od šetališta do Njegoševe ulice" ("Sl.list CG op.pr.", br. 08/11), uz dodatno poboljšanje saobraćajne mreže (nova ulica od garaže kod Opštine, koja dalje void do ulice Partizanski put) i unapređenje turističke ponude novim kapacitetima na lokacijama "kod teniskih terena" i "kod tunela".

Turističkom kompleksu "Sun Resort" (postojećeg kapaciteta 457 ležaja), daje se mogućnost da, u skladu sa regulativom za takvu vrstu objekata, uveća kapacitete turističke ponude do maksimalnih 500 ležaja . Za turističke zone na lokacijama "kod teniskih terena" i "kod tunela", ovim planom su utvrđeni max.kapaciteti, ali se realizacija istih uslovljava izradama konkursnih rješenja, u cilju boljeg sagledavanja potencijala područja i adekvatnog odnosa prema neposrednom okruženju.

Objektima kulture Muzeju "Olge i Mirka Komnenovića" i kući "Iva Andrića", daje se na reprezentativnosti , dok posebnu specifičnost kojom se odražava "duh mjesta" (*genius loci*) čine vile sa uređenim vrtovima (đardinima) i kvalitetno zelenilo pejzažnog uređenja (park Muzeja, zelenilo hotelskog kompleksa "Sun Resort", drvoredi borova i magnolija uz Njegoševu ulicu i uz Šetalište) .

U zoni zaštićene okoline *zaštićenog zapadnog podgrađa*, preporučuje se oprezna interpolacija novim objektima. Izgradnje novih i rekonstrukcije postojećih objekata stambene namjene vrše se prema parametrima u zavisnosti od planirane gustine stanovanja, dok se za objekte mješovite namjene primijenjuju parametri za "SS", a sve u skladu sa konzervatorskim uslovima i smjernicama, uvažavajući postojeći ambijent, kontaktno okruženje, pravce vizura, "pravo na "pogled" objektima u zaleđu i ostale uslove mikrolokacije.

U ovoj planskoj jedinici , svi objekti koji formiraju ulične frontove šetališta "Pet Danica" i Njegoševe ulice treba svojim volumenom, materijalizacijom i oblikovanjem da budu adekvatno uklopljeni u kontekst.

Postojećim pješačkim komunikacijama, stepenišnim prolazima i pristupnim stazama neophodno je očuvati trasu, uz podizanje kvaliteta u konstrukciji i materijalizaciji, sa obaveznim adekvatnim rješavanjem odvoda atmosferskih voda.

Predviđa se uređenje starih i izgradnja novih sportsko-rekreativnih i pješačkih površina, kao i unapređenje zelenog fonda i formiranje drvoreda.

01-12

Planska jedinica "Zapadno podgrađe"

Plansku jedinicu "01-12" čini zaštitna ambijentalna cjelina *Zapadno podgrađe*, koja ostaje administrativni, kulturni i turistički centar grada.

Prioritet razvoja je zaštita i unapređenje ambijentalnosti kroz očuvanje prepoznatljive matrice primorskog grada, sa neophodnim rješavanjem saobraćajnog zagušenja, novom "baj-pas" ulicom (ispod objekata Opštine, Pošte, samostana sv. Antuna, Dvorane park, Parka Boka, pa do ulice Partizanski put), lociranjem novih javnih garaža (na lokacijama "ispod parka Boka", "Zanatsko", "Autobuska stanica") i oživljavanjem centra turističkim, kulturnim, ugostiteljskim i trgovačkim sadržajima.

Uvode se vertikalne komunikacije za savladavanje visinske razlike na potezu Šetalište (kod Bokine plaže) – Dvorana Park (preporuka-panoramski lit) i Njegoševa ulica – Autobuska stanica (magistralni put), sa ciljem bolje pješačke dostupnosti i integrisanosti na 3 nivoa: uređena obala – centar grada – magistralni put.

Predviđa se rekonstrukcija i revalorizacija svih ostalih javnih površina: trgova, stepeništa, skverova, drvoreda, kao i formiranje vidikovaca i novih javnih prostora – mjesta susreta, a sve u svrhu stvaranja "imidža" istinskog centra lokalne samouprave.

Svaka rekonstrukcija postojećih objekata ili interpolacija novim objektima, treba da bude pažljivo uklopljena u ambijentalne "slike", da prati formirane siluete na nagnutim terenima i da korespondira prepoznatljivim vizurama ka gradu sa mora.

Iz navedenih razloga, za potrebe direktne primjene planskog rješenja, ovim planom su određeni posebni urbanističko-tehnički uslovi za pojedine specifične lokacije.

Glavnu gradsku - Njegoševu ulicu treba da određuje kontinualni ulični front fizičkih struktura u nizu sa jedne strane, a sa druge - ritmično smjenjivanje javnih "otvorenih" prostora: trg iznad garaže kod opštine - park (Sv. Leopolda) - trg (kod Dvorane Park) - park (Boka) - plato (ispred gradske kafane i Rudnika), sa otvaranjem dodatnih vizura ka moru.

U okviru ove planske jedinice predviđen je kompleks mješovite namjene kod manastira Sv. Antuna. Područje oko Sv. Antuna je u režimu zaštite kao registrovano kulturno dobro - ambijentalna cjelina *Zapadnog podgrađa*, te se, uz prethodne konzervatorske uslove i smjernice, ostavlja mogućnost konkursnog rješenja ove cjeline i funkcionalna povezanost sa novoplaniranom saobraćajnicom. Neophodno je obratiti posebnu pažnju na integraciju ovih objekata u ambijentalno-morfološke karakteristike užeg i šireg okruženja i koordinaciju namjene objekta sa javnim prostorom šetališta uz prioritarno očuvanje i unapređenje kvalitetnog zelenog fonda.

Ispred Dvorane Park se uvodi trg-plato sa fontanom, a postojeći supermarket se dislocira u okviru novoplaniranog objekta centralnih djelatnosti, na lokaciju kod Pošte (u produžetku postojećeg parkinga). Na taj način se otvaraju vizure ka respektabilnom "glavnom objektu kulture" u centru grada, a formira bolja pješačka konekcija sa stanicom planirane vertikalne komunikacije (panoramski lift od Šetališta do Dvorane park).

Park Boka, kao zaštićeno prirodno dobro, se rekonstruiše, revitalizuje i unapređuje novim - reprezentativnim hortikulturnim uređenjem, te nadopunjuje javnim sadržajima centralnih djelatnosti, podržavajući postojeći gabarit, kapacitete i prepoznatljivu "sliku" zaštićenog istorijskog hotela Boka, uz obavezu zaštite i očuvanja postojećeg vrijednog zelenila (naročito egzotičnih primjeraka).

Na ovom potezu planira se garaža javnog korištenja, čiji bi kapacitet zadovoljio i potrebe parkiranja predmetnog objekta. Saobraćajno-tehničko rješenje je potrebno pažljivo uklopiti u kontekst i nivelacione karakteristike mikrolokacije, poštujući utvrđene režime zaštite i zelenu parkovsku površinu.

Prioritetno se predviđa i realizacija planskih rješenja na neizgrađenom građevinskom zemljištu (staro Zanatsko) izgradnjom reprezentativnog objekta mješovite namjene, obogaćenog javnim sadržajima, trgovom, sa dvije podzemne etaže za garažiranje (od kojih je jedna javnog korišćenja). Na ovaj način se ukida ulično parkiranje i omogućava dvosmjernost ulice Partizanski put. U cilju razbijanja potencijalno velikih volumena objekta na predmetnoj lokaciji, koji nisu ambijentalna odlika neposrednog okruženja, potrebno je kroz izradu konkursnih rješenja ispitati optimalnu spratnost i adekvatno riješiti kompoziciju fasade, kako objekat ne bi dominirao u prepoznalljivoj "slici grada" i vizurama na grad s mora.

Postojeće objekte koji formiraju frontove glavnih ulica (Njegoševa, X Hercegovačke, Šetalište "Pet Danica") zadržati u granicama postojećih građevinskih linija, sa mogućnošću povećanja njihovog vertikalnog gabarita do već uspostavljene spratnosti niza od max. tri nadzemne etaže, vodeći računa o osnovnim elementima oblikovanja susjednih objekata koji čine niz (otvori, vijenci, krovovi i sl.). **Voditi računa da se u okviru planiranih stambenih zona na potezu između magistralnog puta i ul. X Hercegovačke limitira maksimalna spratnost (visina) objekta na način da se očuvaju slobodne vizure panoramskog pogleda sa magistrale na zaliv i grad.**

U cilju naglašavanja kontinuiteta ovog niza, ostavlja se mogućnost interpolacije novim objektima na mjestima postojećih "pauza", pod istim uslovima, a u skladu sa planiranom namjenom.

Sve objekte mješovite namjene i centralnih djelatnosti kojima se formira ulični niz uz Šetalište, Njegoševu ulicu i ul. Hercegovačke, obogatiti javnim sadržajima u funkciji kvalitetnije ugostiteljsko-turističke, trgovačke i kulturne ponude.

Potez od "Bife Beograda" do Trga Nikole Đurkovića se reafirmiše kroz nove ugostiteljske, kulturne i trgovačke sadržaje u postojećim fizičkim strukturama. Terasa-vidikovac gradske kafane, jedinstvena u širem okruženju, sa proširenjem u nastavku, neophodno je da se sačuva, jer predstavlja ambijentalnu osobenost i ekskluzivan kvalitet centra u primorskom gradu amfiteatralno okrenutom moru. Na poziciji ruševine postojećeg objekta "Rudnik", predviđa se izgradnja turističko-ugostiteljskog objekta, sa imperativom da ravan krov tog objekta bude buduća terasa-vidikovac (logičan nastavak terase gradske kafane koja "prati" niveletu ulice i omogućava nesmetane vizure ka moru).

Planira se izmještanje postojeće autobuske stanice iz centra grada na lokaciju "Šištet". Postojeća autobuska stanica se zadržava na sadašnjoj lokaciji do puštanja u saobraćaj nove autobuske stanice. Na lokaciji sadašnje autobuske stanice, nakon njenog izmještanja, planira se izgradnja kompleksa garaže sa vidikovcem i trgovačko-ugostiteljskim sadržajima, zatim odmah u produžetku kompleks turističke namjene, kao i rekonstrukcija ulice X hercegovačke brigade koja vodi do centra grada.

Centralna gradska pijaca se dislocira na kontaktnu susjednu lokaciju objekta "Vodovoda", u svrhu unapređenja kvaliteta organizacije i afirmacije ovog mjesta koje ima dugogodišnju tradiciju okupljanja domicilnog stanovništva i turista. Planiranjem garaže u okviru novog objekta pijace, kao i formiranjem pješačkih veza na potezu stepenište "Laforest"-stara Pijaca i Njegoševa (kod "Foto Žare") -nova pijaca, stvaraju se novi atraktivni urbani prostori: uličice i trgovine, kao mjesta budućih susreta. Prostor se bolje interno integriše i revitalizuje novim funkcijama, čime doprinosi planirana rekonstrukcija i valorizacija objekta kulture (Foto Laforest) i povećanje turističkih kapaciteta (Kuća Barižon). **Planirane intervencije posmatrati kao arhitektonsko-urbanističku cjelinu, poštujući utvrđene režime zaštite i konzervatorske uslove.**

U centru grada je neophodno isključiti postavljanje privremenih poslovnih objekata-tipa kiosk, već potrebe za takvim sadržajima riješiti unutar postojećih objekata (novinarnica, suvenirnica).

Nasuprot tome, afirmiše se programsko postavljanje skladnog urbanog mobilijara u svrhu promovisanja festivalskih događaja i turističkih atrakcija (Božićni bazar, Mala fešta od naranče, Prolječna primavera, Fešta od smokve, šipka, sira i sl.).

Za pojedine specifične lokacije, ovim planom su dati UT uslovi.

01-13	Planska jedinica "Stari grad"
<p>Za Plansku jedinicu "01-13", kao istorijsko i kulturno jezgro koje objedinjava brojne pojedinačne spomenike kulture, fortifikacione objekte, vjerske objekte, objekte centralnih djelatnosti i kulture, porodične vile sa tradicionalnim baštama-đardinima, javne površine, kao i ambijentalne cjeline čiji je kvalitet narušen ili pod rizikom narušavanja (posebno Kanli kula, Potkovičasta kula, Macel - Citadela, istočni bedemi, objekat Gradske muzike, košarkaški teren, zaštićena zelena površina pored Forte Mare itd.) - prioritet je zaštita, restauracija, revitalizacija i unapređenje svih potencijala kulturnog i prirodnog dobra u turističke svrhe, a prema konzervatorskim smjernicama i uslovima.</p> <p>Radi bolje pješачke dostupnosti na potezu od Šetališta do ul. Save Kovačevića, planirana je vertikalna komunikacija (kosi panoramski lift ili eksalator) u okviru površine pejzažnog uređenja sa istočne strane zidina tvrđave Forte-Mare. U okviru ove planske jedinice predviđa se sanacija, rekonstrukcija i revitalizacija ambijentalne stambene cjeline ("vila sa đardinima"), koja čini specifikum geneze razvoja centra grada prema istoku.</p> <p>Predmetno područje je u režimu zaštite kao registrovano kulturno dobro - ambijentalna cjelina <i>Stari grad</i>, pa su u ovoj planskoj jedinici planirane intervencije isključivo u funkciji promocije kulture, graditeljskog naslijeđa, centralnih djelatnosti i turističke valorizacije, na način da se poštuje postojeća urbana matrica i stilske karakteristike prepoznatljive "slike grada" (volumeni, spratnost, ritam i veličina otvora, oblik i nagib krovova, upotreba kamena u materijalizaciji i sl.). Sve intervencije na objektima i javnim prostorima (zidinama, trgovima, stepeništima, uličicama, pjacetama, košarkaškom igralištu) moraju biti pažljivo promišljene i arheološki prethodno istražene. Zbog specifičnosti područja i značajnih ambijentalnih karakteristika kulturno-istorijskog jezgra, predložena je rekonstrukcija i revitalizacija objekata kojima je formiran trg "Bela vista", definisani su urbanističko-tehničkim uslovima koji su sastavni dio ovog plana.</p>	
01-14	Planska jedinica "Istočno podgrađe"
<p>Planskoj jedinici "01-14" je imperativ zaštita kulturne baštine "istočnog podgrađa". Predmetno područje je u skladu sa ciljevima strategije razvoja grada prepoznato za valorizaciju određenih lokacija kroz turističku promociju kulturne baštine (više manjih "heritage" hotela visoke kategorije, sa vrtnom arhitekturom pripadajućih bašta-đardina).</p> <p>Kao i u planskoj jedinici Zapadnog podgrađa, svaka rekonstrukcija postojećih objekata ili interpolacija novim objektima, u zavisnosti od planirane namjene, treba da bude pažljivo uklopljena u kontekst, na način da ne ugrožava kulturno dobro - bedeme Starog grada, odnosno da svojim arhitektonsko-oblikovnim karakteristikama korespondira formiranim ambijentalnim "slikama" ovog dijela grada, uz obavezu poštovanja konzervatorskih uslova i smjernica, te uvažavanja značaja svih arheoloških lokaliteta.</p> <p>Iz navedenih razloga su za pojedine specifične lokacije određeni posebni kriterijumi (urbanistički parametri i kapaciteti) kroz urbanističko-tehničke uslove.</p> <p>Na predmetnom području, problem stacionarnog saobraćaja rješava se izgradnjom garaže u okviru objekta mješovite namjene na lokaciji "Rokšped", iznad hotela "Plaža", koji je potrebno prilagoditi ambijentu prema konzervatorskim uslovima. Uz saobraćajno rješavanje kružnog toka na Jadranskoj magistrali, predviđa se uređenje terena ravnog krova budućeg multifunkcionalnog objekta "Dubrava" sa vidikovcem, kojim se dodatno afirmišu izuzetne panoramske vizure ka zalivu. Realizacija planskog rješenja za ovaj objekat, uslovljava se arhitektonsko-urbanističkom razradom na nivou konkursa, uz obavezu uvažavanja svih specifičnosti ovog evidentiranog potencijalnog kulturnog dobra savremene arhitekture, kao i konzervatorskih uslova i smjernica.</p>	

Za hotel "Plaža", čija je rekonstrukcija (sa povećanjem kapaciteta) predviđena važećem UP Hotel "Plaža" ("Sl.list CG", o.p.br. 16/10 i 30/16), takođe se ostavlja mogućnost preispitivanja putem konkursnih rješenja.

Na svim parcelama na kojima postoji vrijedno zelenilo-palme, čempresi, borovi, i sl., obaveza je zadržavanja zelenila. U slučaju planiranih novih objekata ili rekonstrukcije postojećih, neophodno je uraditi taksaciju zelenila koja prethodi bilo kakvoj projektantskoj ili graditeljskoj aktivnosti .

Postojećim pješačkim komunikacijama, stepenišnim prolazima i pristupnim stazama neophodno je očuvati trasu, uz podizanje kvaliteta u konstrukciji i materijalima i adekvatnom rješavanju razvoda atmosferskih voda .

01-15	Planska jedinica "Savina"
--------------	----------------------------------

Dominantna namjena ovog područja grada je stanovanje pretežno srednjih i visokih gustina, sa nejasno definisanim zonama, odsustvom centralnih djelatnosti i koncentracijom objekata društvenih djelatnosti (Osnovna škola, Srednja škola i u kontaktnom okruženju Dječiji vrtić).

U ovoj planskoj jedinici nalazi se zdravstvena ustanova "Bolnički kompleks Meljine" . Zbog velikog značaja na lokalnom, regionalnom i državnom nivou, planira se zadržavanje i unapređenje zdravstvene funkcije u skladu sa nacionalnom strategijom i programom razvoja zdravstva. Eventualne rekonstrukcije objekata bolničkog kompleksa radi povećanja i osavremenjavanja bolničkih kapaciteta i unapređenja sadržaja, uslovljavaju se daljom detaljnom razradom kroz izradu arhitektonsko-urbanističkog rješenja, na način, da budući objekti svojom dispozicijom, gabaritima i volumenima treba da prate prirodnu konfiguraciju terena mikrolokacije i ne smiju da konkurišu Manastiru Savina, niti da ugrožavaju slobodne vizure sa mora ka ovom zaštićenom vjerskom objektu. U okviru postupka dalje razrade, potrebno je izvršiti taksaciju, valorizaciju i unapređenje zatečenog zelenila kao limitirajućeg faktora u stvaranju duge tradicije uspješnih liječilišnih efekata na pacijente.

U skladu sa utvrđenim ciljevima razvoja, planirano je proširenje površine za obrazovanje, uz povećanje kapaciteta srednjoškolskog obrazovanja u JU SMŠ "Ivan Goran Kovačić".

Na neizgrađenom zemljištu, uz Šetalište pet Danica – na lokaciji "Karić", planira se izgradnja ekskluzivnog turističkog kompleksa sa 5*****, u skladu sa pravilnicima koji važe za navedenu vrstu djelatnosti. Izgradnja na predmetnoj lokaciji pri direktnoj primjeni ovog plana , uslovljena je razradom na nivou konkursnog rješenja.

Na području ove planske jedinice, dozvoljava se rekonstrukcija postojećih objekata, kao i interpolacije novim objektima, zatim uređenje sportsko-rekreativnih-pješačkih i zelenih površina, kao i urbano opremanje unutar stambenih zona i duž šetališta.

Rekonstrukcije postojećih objekata stambene namjene i izgradnja novih objekata, vrše se prema parametrima u zavisnosti od planirane gustine stanovanja, dok se rekonstrukcije postojećih objekata mješovite namjene vrše prema parametrima za "SS" , uvažavajući postojeći kontekst i ambijentalnost (*genius loci*), kao i posebno sagledavanje svih relevantnih prirodnih (morfologija, nagib, nosivost terena) i ostalih uslova mikrolokacije (odnos prema ulici, odnos prema neposrednim susjedima, zaštićenim objektima iz okruženja, značajnim vizurama i sl.). U zoni zaštićene okoline *zaštićenog istočnog podgrađa*, preporučuje se oprezna interpolacija novim objektima, a sve intervencije u okviru ovog režima zaštite se moraju raditi u skladu sa konzervatorskim uslovima i smjernicama.

Planirana je transformacija dijela zone srednjih gustina stanovanja neposredno uz šetalište u zonu mješovite namjene, a prema parametrima za "SS" uz uslov obezbjeđenja uslova insolacije i "prava na pogled" objektima u zaleđu, sa akcentom na ugostiteljske i turističke sadržaje u cilju afirmisanja koncepta "Lungomare".

Na svim parcelama na kojima postoji vrijedno zelenilo, neophodno je uraditi taksaciju koja prethodi bilo kakvoj projektantskoj ili graditeljskoj aktivnosti .

Postojećim pješačkim komunikacijama, stepenišnim prolazima i pristupnim stazama neophodno je očuvati trasu, uz podizanje kvaliteta u konstrukciji i materijalima i adekvatnom rješavanju razvoda atmosferskih voda .

01-16	Planska jedinica "Savinska dubrava"
--------------	--

Na području Planske jedinice "01-16"- "Savinska dubrava" pretežno su zastupljene grupacije stambenih zona, gradsko groblje, poljoprivredne površine (vinogradi), značajne šumske površine, vjerski objekti i kompleks Manastira Savina, kao vrijedno dobro kulturne baštine.

U skladu sa donešenom opštinskom Odlukom o proglašenju zaštićenog prirodnog dobra, u ovoj planskoj jedinici potrebno je razriješiti zaštitu prirodnog dobra u režimima zaštite: II stepena - kroz formiranje javnog Gradskog parka- šume, i III stepena - kroz rekonstrukcije i sanacije postojećih stambenih zona, saobraćaja i ostale infrastrukture uz adekvatno urbano opremanje i zaštitu zelenila. Imperativ je zaštita prirode i životne sredine, kao i adekvatna taksacija, valorizacija i unapređenje postojećeg šumskog fonda.

Sve površine za groblja je potrebno adekvatno hortikulturno i parterno urediti, uz formiranje pristupnih staza i tampon zelenila prema površinama ostalih namjena.

Kompleks Manastira Savina sa pristupnim trgom, pripadajućim zelenilom i postojećim poljoprivrednim površinama , se mora adekvatno očuvati u skladu sa konzervatorskim uslovima I režimima zaštite.

01-17	Dio Planske jedinice "Meljine"
--------------	---------------------------------------

Na prostoru ove planske jedinice pretežno je preuzeta distribucija sadržaja mješovite namjene iz važeće planske dokumentacije *DUP Meljine* („Sl.list CG op.pr.“, br.26/12, 30/16).

U granicama ambijentalne cjeline registrovanog kulturnog dobra "Lazaret"u Meljinama, (čiji južni dio zalazi u plansku jedinicu "16-04" koja je u režimu Morskog dobra) planira se finalno hortikulturno uređenje i regulacija postojećeg korita potoka Nemila, kao završetak realizacije ovog turističkog kompleksa prema izdatim građevinskim dozvolama.

01-18	Dio Planske jedinice "Meljine-Nemila"
--------------	--

Prostor dijela planske jedinice "Meljine-Nemila" je devastiran, pa se planira izmiještanje postojeće industrije i proizvodnje, sa prenamjenom područja u zonu centralnih djelatnosti.

U predmetnom zahvatu, preuzeta su planska rješenja iz važećeg *DUP-a "Nemila –poslovna zona"* („Sl.list CG op.pr.“, br. 35/17).

01-20	Dio Planske jedinice "Srbina"
--------------	--------------------------------------

Na ovom području su se, od nižih kota (u nivou jadranske magistrale) longitudinalno izdvojile zone planirane mješovite namjene, zatim stanovanja viših gustina (postojeće stambene zgrade koje formiraju front ulice Orjenski bataljon), a u višim nivoima Srbije (prema tvrđavi Španjola) - zone stanovanja srednjih gustina. Postojeći značajni fond šumskih i ostalih vrijednih zelenih

površina u zaleđu objekata viših gustina, predviđen je za očuvanje i unapređenje - transformacijom u površine pejzažnog uređenja, kao neophodne vizuelne i zaštitne barijere (zaštita od erozije i seizmički nestabilne padine). Iz razloga osjetljivosti područja i nepodobnog terena za urbanizaciju, ne planiraju se intervencije povećanja spratnosti na postojećim objektima viših gustina.

I u ovoj planskoj jedinici, predviđena je izgradnja žičare od nivoa magistralnog puta, pa do viših zona u okruženju fortifikacije Španjola, kao logičan nastavak "vertikalne" komunikacije kojom se povezuje obala sa višim nivoima grada (dostupnost kulturnom naslijeđu, izuzetne panoramske vizure na grad, brža komunikacija i interna povezanost itd.).

U predmetnom zahvatu, većinom su integrisana planska rješenja iz važećih planova - *Izmjene i dopune GUP-a OPHN-zona preko puta autobuske stanice ("Sl.list CG", o.p.br. 14/07)* i *DUP Srbina ("Sl.list CG op.pr.", br. 1/10,30/16)*, ali uz mogućnost efikasnije implementacije planskih rješenja poštujući opšte parametre i smjernice za sprovođenje ovog GUR-a.

U okviru ove planske jedinice dozvoljava se rekonstrukcija postojećih objekata srednjih gustina, kao i interpolacija objektima stanovanja, turističke djelatnosti, trgovine i ugostiteljstva (ukoliko se obezbijede uslovi za formiranje parcele i prilazi parcelama sa javnog puta). Objekti srednjih gustina i mješovite namjene uz magistralni put se ograničavaju na spratnost od tri nadzemne etaže.

Za realizaciju planskih rješenja u granicama režima *zaštićene okoline "zaštićenog zapadnog podgrađa"* i *zaštićene okoline "Starog grada"*, neophodno je pribavljanje konzervatorskih uslova.

Takođe, imperativ na ovom području je efikasnije rješavanje stacionarnog saobraćaja na javnim parkiralištima, parkinzima, proširenjima u okviru postojećih ulica, unutar parcela i garažama u objektima. Takođe, u dozvoljenim prostornim mogućnostima potrebno je poboljšati regulaciju profila postojećih ulica (trotoar, drvored, okretište, proširenje za mimoilaženje, dostupnost vozilima hitne pomoći, vatrogasnim vozilima i sl.), kao i omogućiti izgradnju planiranih saobraćajnica uz adekvatno rješavanje ostale infrastrukture.

Planirano je formiranje kontinualne pješačke/stepenišne komunikacije na potezu od magistralnog puta do zadužbine Bošković-Đurović-Laketić u Srbini.

01-21	Dio Planske jedinice "Bajer"
--------------	-------------------------------------

Dio Planske jedinice "01-21"-*"Bajer"* je kontinualni nastavak urbane kompozicije planske jedinice *"Srbine"*, u kome dominira stanovanje srednjih gustina. Moguća je rekonstrukcija postojećih objekata, kao i oprezna interpolacija objektima stanovanja, trgovine i ugostiteljstva uz obavezno rješavanje stacionarnog saobraćaja parkinzima unutar parcela i/ili garažama u objektima. Takođe, u dozvoljenim prostornim mogućnostima potrebno je poboljšati regulaciju profila postojećih ulica (trotoar, okretište, proširenje za mimoilaženje itd.), kao i omogućiti izgradnju novih planiranih saobraćajnica, uz adekvatno rješavanje ostale infrastrukture.

Na predmetnom području većinom su integrisana planska rješenja iz važećeg *DUP-a "Bajer"* (*"Sl.list CG op.pr.", br. 8/11, 30/16*).

01-22	Dio Planske jedinice "Topla III"
--------------	---

Na ovom području dominira veći stepen urbaniteta sa izraženim stanovanjem veće gustine i veće spratnosti objekata, pa se ovim planom apostrofira rješavanje pitanja stacionarnog saobraćaja izgradnjom garaže *"Topla III"* i ostalih parkirališta, zatim uređenje prostora uz postojeće saobraćajnice (proširenja, trotoari i sl.), kao i poboljšanje infrastrukturnog opremanja sa oplemenjivanjem cijelog prostora urbanim zelenilom.

Prostor je već izgrađen, a u GUR su integrisana planska rješenja iz važećeg *DUP-a "Topla III"* (*"Sl.list CG op.pr.", br. 31/11,30/16*).

16-03	Dio Planske jedinice u režimu Morskog dobra-dio "sektora 3"
<p>Dio ove Planske jedinice pripada posebnom rejonu (<i>Morsko dobro sa akvatorijumom</i>), koji se dalje razrađuje državnim studijama lokacije (u okviru <i>sektora 3 : Topla-Herceg Novi-Savina</i>), prema Prostornom planu posebne namjene za obalno područje-PPNOPCG i smjericama iz ovog Plana.</p> <p>Ovo usko priobalno područje treba dodatno da afirmiše longitudinalnu pješačku šetnicu "lungo mare" poboljšanjem turističkih i ugostiteljskih sadržaja , sa valorizacijom i kvalitetnim uređenjem obale, a prilikom dalje planske razrade, mora se tretirati i kao integralni dio grada. Škver treba da (p)ostane "centar grada na moru" kroz rekonstrukciju luke nautičkog turizma (u skladu sa prepoznatim operativnim ciljevima), adekvatne saobraćajne komunikacije ka gradu, riješen stacionarni saobraćaj, uređenje trga kog spomenika Tvrtka I, kao i povećanje turističko-ugostiteljskih sadržaja, uz odgovarajuću valorizaciju postojećeg sportskog kompleksa uz bazen (jedriličarske, ronilačke, boćarske sportove i ribarske aktivnosti). Formiranjem pratećih trgovačkih i ugostiteljskih sadržaja u sklopu planiranog objekta mješovite namjene "zanatsko", ovo područje bi dobilo viši stepen unapređenja. U okviru kontaktnog obalnog područja sa morem, potencira se formiranje i uređenje pješčanih plaža i ostalih kupališta, u skladu sa postulatima zaštite životne sredine i morskog ekosistema, što doprinosi boljoj turističkoj valorizaciji posebno u ljetnjim mjesecima.</p>	
16-04	Planska jedinica u režimu Morskog dobra-dio "sektora 4"
<p>Predmetno obalno područje pripada posebnom rejonu (<i>Morsko dobro sa akvatorijumom</i>), koji se dalje razrađuje državnim studijama lokacije (u okviru <i>sektora 4 : Meljine-Zelenika</i>), prema Prostornom planu posebne namjene za obalno područje-PPNOPCG i smjericama iz ovog Plana. Takođe, u zahvatu je granice ambijentalne cjeline registrovanog kulturnog dobra "Lazaret"u Meljinama, (čiji sjeverni dio zalazi u plansku jedinicu "1.17") i na istom se planira finalizacija realizacije svih objekata u okviru turističkog kompleksa sa privezištem, prema izdatim građevinskim dozvolama.</p>	

Tabela 8.3: Koncept planiranog rješenja po planskim jedinicama

8.1.3 PLANIRANA NAMJENA PROSTORA

Za prostor obuhvaćen ovim GUR-om definisane su detaljne kategorije namjene površina, koje predstavljaju pretežnu namjenu planskih jedinica: zona i/ili blokova. U okviru svake kategorije osnovnih namjena, dozvoljene su i kompatibilne namjene koje mogu egzistirati na istom prostoru, ne ugrožavajući međusobno funkcionisanje.

U svakoj Planskoj jedinici, kompatibilne namjene mogu se planirati u skladu sa *Pravilnikom o bližem sadržaju i formi planskog dokumenta, kriterijumima namjene površine, elementima urbanističke regulacije i jedinstvenim grafičkim simbolima*("Sl.list CG, br.24/10), ukoliko ne ugrožavaju ambijentalnost prostornih cjelina.

8.1.3.1. Koncept planiranog rješenja po namjenama:

▪ Saobraćajna infrastruktura

Planiranje saobraćajnog rješenja u realnim prostornim mogućnostima gusto izgrađene gradske matrice predviđa:

- Izgradnju nove jednosmjerne ulice (širine 5,5 m) od planirane javne garaže kod Opštine, ispod objekata Pošte, samostana sv. Antuna, Dvorane park i parka Boka do ulice Partizanski put, čime bi se rasteretio saobraćaj kroz centar grada, i formirala bolja veza sa lukom Škver. Na ovu ulicu se predviđa izlaz iz planirane garaže locirane ispod parka "Boka";
- Skraćenje saobraćajnog „kruženja“ Njegoševom ulicom na pravcu Topla - Savina, uvođenjem dionice (min.širine 5,5 m, na potezu od Opštine do „Novljanke“) sa dvosmjernim saobraćajnim režimom;
- Rekonstrukcije raskrsnica kod "Novljanke" i na Dubravi (uvođenjem kružnog toka gdje dozvoljavaju saobraćajni uslovi);
- Izgradnju javnih garaža na lokacijama : „Topla I“, „Topla II“, Park Boka“ „Zanatsko“, „Crveni krst“, „Autobuska stanica“, „Klod hotela Plaža“, „Dubrava 1“, „Dubrava 2“ sa svođenjem uličnog parkiranja frekventnih saobraćajnica na minimum;
- Zadržavanje i osavremenjavanje postojećih parkinga;
- Rekonstrukcije i revitalizacije svih javnih prostora (trgovi, pjacete, šetališta, trotoari, stepeništa, vidikovci, skverovi, parkovi, drvoredi, plaže);
- Uvođenje efikasnije mreže javnog gradskog saobraćaja, sa vozilima prilagođenim vožnji u gradskim uslovima i niskokarbonskom emisijom;
- Uvođenje stanica za električno punjenje vozila;
- Saobraćajno povezivanje centra lokalne samouprave sa kontaktnim zonama na potezu Srbina-Čela-Topla III;
- Formiranje uličnih profila : kolovoz+trotoar+drvored na trasama gde god je to ostvarivo;
- Vertikalno integrisanje obale sa centrom grada i ostalim djelovima grada na višim kotama (panoramski lift, žičara/gondola i sl.)
- Unapređenje luke nautičkog turizma Škver, uz uslov da se ne ugrozi ambijentalnost i očuvaju postojeće plaže i kupališta.

▪ Stanovanje i mješovita namjena

Stanovanje, kao dominantna gradska funkcija reflektuje se kroz 4 tipa : stanovanje malih gustina-“SMG”, stanovanje srednjih gustina-“SS”, stanovanje većih gustina-“SV”, stanovanje visokih gustina-“SVG”. Takođe, veoma je naglašeno stanovanje u okviru zona mješovite namjene –“MN”.

Planskim rješenjem prvenstveno se nastoji obezbijediti bolje korišćenje postojećeg potencijala unutar zona strukturnim i funkcionalnim preobražajem, kao i poboljšanjem ukupnih uslova stanovanja. Pojednim stambenim zonama podignut je nivo usluge mješovitom namjenom zatim dodatnim sadržajima centralnih djelatnosti, površina za parkiranje i površina za pejzažno uređenje.

U stambenim zonama stanovanje predstavlja pretežnu namjenu, a kao kompatibilne namjene mogu se organizovati: trgovački, ugostiteljski i sl.sadržaji, turistički sadržaji manjeg kapaciteta, objekti uprave, kultura, školstvo i socijalna zaštita, zdravstvena zaštita, sport i rekreacija, vjerski objekti, javne komunalne površine. Za sve kompatibilne djelatnosti uslov je da svojim funkcionisanjem ne remete komfor stanovanja i ne ugrožavaju životnu sredinu, a mogu se odvijati u okviru stambenih objekata na parcelama (u sklopu stambenih objekata) ili samostalno na parceli. Od posebnog je značaja tzv. “vertikalno miješanje” namjena, koje se razvija po vertikalnom gabaritu objekata (poslovanje na nižim etažama, stanovanje na višim).

▪ **Objekti obrazovanja i socijalne zaštite**

I pored prisutnog negativnog trenda demografskog razvoja, kapaciteti predškolskog obrazovanja su nedovoljni i zahtijevaju povećanje, uz konstantno unapređenje postojećih objekata i njihovih površina na otvorenom.

Javna predškolska ustanova „Naša radost“, nema odgovarajućih prostornih mogućnosti da poveća svoje kapacitete zastupljene u jedinicama na Toploj, poštujući potrebne standarde za predškolsko vaspitanje koji iznose 5-7 m² fizičkog prostora po djetetu, odnosno 15 m² zemljišta, dok je objekat na Savini u periodu od 2018.g.-2022.g. pretprio totalnu rekonstrukciju izgradnjom novog-savremenog objekta na poziciji starog, čime je povećana bruto površina objekta za 200 m², a kapacitet na broj od 120-150 djece.

Shodno normativima propisanim Zakonom o predškolskom vaspitanju i obrazovanju, broj djece po vaspitnoj grupi je ograničen :

- za djecu do 2 godine - 12 djece po grupi;
- za djecu od 2 do 3 godine – 14 djece po grupi;
- za djecu od 3 do 4 godine – 20 djece po grupi;
- za djecu od 4 do 5 godina - 24 djece po grupi;
- za djecu od 5 do 6 godina - 25 djece po grupi.

Obzirom da postoji potreba za povećanjem kapaciteta i prostora za potrebe osnovnog školskog obrazovanja na području šireg centra grada, u obuhvatu ovog GUR-a zadržava se isti kapacitet postojećih matičnih škola “Dašo Pavičić” na Toploj i “Milan Vuković” na Savini (zbog neodgovarajućih prostornih mogućnosti) , dok se navedeni nedostatak kompenzuje planiranjem izgradnje novog objekta osnovne škole na području GUR-a Igallo .

Kako dobijene projekcije povećanja broja stanovništva do 2030. ukazuju na potrebno povećanje kapaciteta srednjoškolskog obrazovanja u JU SMŠ "Ivan Goran Kovačić" za 1.147 učenika, planira se proširenje površine za obrazovanje u okruženju ovog objekta za dodatnih 1.728 m² zatvorenog školskog prostora, kako bi bio zadovoljen standard 6,5 m²/učeniku.

▪ **Zdravstvena zaštita**

Objekti zdravstvene zaštite, JZU Dom zdravlja i Bolnica Meljine su izuzetno značajni za nivo zdravstvenih usluga građana čitave Opštine Herceg Novi, a postojanje Bolnice Meljine, njeno osavremenjavanje, dovođenjem na adekvatan nivo usluge je i vrlo bitan razvojni faktor na lokalnom i regionalnom nivou.

Lokacije za izgradnju ambulanti, ordinacija i apoteka ovim planom nisu precizirane i mogu se graditi unutar svih drugih namjena sa kojima su zdravstvene ustanove kompatibilne, a u skladu sa novonastalim potrebama grada i nadležnih institucija.

Zdravstveni kompleks - Bolnica “Meljine”

Generalnom urbanističkom razradom za HN predviđa se izgradnja-rekonstrukcija bolničkog kompleksa “Meljine” na površini od cca od 4,3 ha.

U okviru kompleksa zdravstvene namjene planirani su kapaciteti u svrhu razvoja zdravstva kroz specijalizovanu ponudu bolničkih usluga sa rehabilitacijom (opšte i specijalizovane medicinske usluge i rehabilitacioni programi).

Osim zadržavanja i osavremenjavanja postojećih zdravstvenih usluga, potrebno je obim rada obogatiti uvođenjem novih specijalističkih grana, uz proširenje kapaciteta za dodatne medicinske tretmane koji bi bili konkurentni u regionu.

▪ Kultura

Trasiranje razvoja Opštine Herceg Novi u skladu sa "Herceg Novi grad turizma i kulture" zasniva se u velikoj mjeri na očuvanju i unapređenju postojećih objekata kulture i aktiviranje ostalih objekata kulturne baštine kroz rekonstrukciju, restauraciju i revitalizaciju, u svrhu odvijanja različitih oblika kulturnih dešavanja, dodatnog podizanja nivoa kulturne svijesti građana, kao i afirmisanja kulturnog života čitave Opštine. Postojeće manifestacije, koje su stekle afirmaciju i predstavljaju znak raspoznavanja Herceg Novog, ovim planom se reafirmišu kroz nove marketinške i multimedijalne pristupe.

▪ Turizam

Turizam kao pokretač razvoja treba da reafirmiše Herceg Novi kao turističku destinaciju sa dugom tradicijom, uz podizanje nivoa kvaliteta i diverzifikaciju turističke ponude. Planira se rekonstrukcija i unapređenje postojećih kapaciteta podizanjem kategorizacije, kao i aktiviranje slobodnih lokacija za nove turističke kapacitete -tabele 8.4 i 8.5).

Br.	Lokacija	Struktura planiranih sadržaja	Površina* (m ²)	Postojeći br.ležaja	Planirani br. ležaja	Planirana kategoriz.
1.	"Lazaret" Meljine + Mali hotel "Lazure Hotel & Marina"	Turističko naselje - T2	15.870	54	450	4-5****
2.	Lokacija "Karići"	Hotel - T1	6.540	-----	200	5*****
3.	Hotel "Plaža"	Hotel - T1	11.330	288	450	3***
4.	Hotel "Sun Resort"	Hotel - T1	21.854	457	500	4****
5.	Lokacija "teniski tereni" - Stanišić	Hotel - T1	4.347		200	4-5*****
6.	Lokacija "kod tunela"-Karići	Hotel - T1	3.472		60	4****
7.	Lokacija "kod autobuske st."- Kosać	Hotel - T1	1.526		80	4****
8.	Lokacija "Barižon"	Hotel - T1	445		30	4****
9.	Lokacija "zadužbina Musić"	Hotel - T1	174		20	4****
10.	Lokacija "stari grad-Četković"	Hotel - T1	1.536		60	4****
11.	Lokacija "Kod vile Spalatin"	Hotel - T1	1.656		80	4-5*****
12.	Lokacija "Swiss lion"	Hotel - T1	2.477		100	4-5*****
13.	Lokacija "Stanišić istočno podgrađe"	Hotel - T1	1.050		80	4****
14.	Mali hotel "M"	Hotel - T1	620	48	50	3***
UKUPNO:					2.360	

Tabela 8.4: Pregled novih turističkih kapaciteta u okviru GUR-a HN

15.	Hotel "Kredo"	postojeći		36	36	4plus****
16.	Hotel "Perla"	postojeći		54	54	4****
17.	Garni hotel "Bokeška noć" Savina	postojeći		21	21	3***
18.	Garni hotel "Vila Margot" Savina	postojeći		44	44	3***
19.	Garni hotel "Vila Aleksandar" Herceg Novi	postojeći		37	37	2**
20.	Motel "Pavlović"	postojeći		16	16	2**

Tabela 8.5: Pregled postojećih turističkih kapaciteta u okviru GUR-a HN

UKUPNI KAPACITETI (postojeći+planirani br. Ležaja)	2.568	
--	--------------	--

* Napomena: površine lokacija su orijentacione, mjerene grafički, a koriguju se prema ažuriranim katastarskim podacima

Objekti namjenjeni turizmu se mogu graditi na lokacijama za to određenim planom, kao i na lokacijama u okviru površina drugih namjena- mješovite namjene (MN), stanovanje (SMG, SS, SV, SVG), sport i rekreacija (SR) i centralne djelatnosti (CD), koje nisu lokacijski određene.

▪ Centralne djelatnosti

Centralne djelatnosti predstavljaju brojne aktivnosti i sadržaje kojima se povećava centralitet određenih djelova grada i obuhvata objekte uprave i administracije, komercijalnih djelatnosti, poslovanja, trgovine, ugostiteljstva, zanatstva i ostalih usluga. Grupisanjem ovakvih sadržaja postiže se povećanje operativnosti i dostupnosti, koje doprinose dinamici i živosti urbanog prostora i podižu kvalitet življenja. Upravo zato, centralne djelatnosti i predstavljaju sadržaje koji u prvom redu definišu centre lokalne samouprave, na primarnom i sekundarnom nivou.

Ovim planom se vrši unapređenje zona mješovite namjene transformacijom u zone centralnih djelatnosti i to sa posebnim akcentom na trgovačkim i ugostiteljskim uslugama, kao komplementarnim djelatnostima neophodnim za kvalitetan razvoj turizma.

▪ Sport i rekreacija

U strukturi sportsko-rekreativnih površina definisane su dvije kategorije površina:

- Primarne sportsko-rekreativne površine koje su od gradskog značaja i
- Prateći sportsko rekreativni sadržaji, koji su prisutni u sklopu drugih djelatnosti, a namijenjeni su zadovoljavanju svakodnevnih potreba za fizičkom aktivnošću i rekreacijom

Primarna sportsko-rekreativna površina u centru grada je bazen na Škveru, "srce grada" sa pripadajućim sadržajima koji obuhvataju vaterpolo i plivački klub "Jadran", kao i jedriličarski, ronilački i ribarski klub "Jugole Grakalić". Ovim planom se u zoni navedenog kompleksa vraća i površina za boćarsko igralište, koja je u ranijem periodu ukinuta radi stvaranja zimovnika za vodna plovila. Prilikom dalje planske razrade, kompleksu "Škver"-a i luke je potrebno posvetiti posebnu pažnju, obzirom da je ovaj dio grada u zoni posebnog režima zaštite i vrlo je značajan segment prepoznatljivosti Herceg Novog u okruženju (*genius loci*).

Takođe u primarne sportsko-rekreativne površine sada i košarkaško igralište na Karači, koje se ovim planom zadržava i unapređuje potrebnim sadržajima, u skladu sa pravilima koje nalaže studija zaštite, jer je locirano u zaštićenom dijelu Starog grada.

Ovim planom se u skladu sa donešenom Odlukom Skupštine Opštine (Službeni list Crne Gore - o.p.br.45/15 od 17.12.2015.) o proglašenju Savinske dubrave kao "Predjela izuzetnih odlika" III kategorije, su utvrđena dva režima zaštite: drugog i trećeg stepena. Unutar II stepena predviđa se Gradski park-šuma, koji bi pored ostalih svojih funkcija imao i sportsko-rekreativan karakter uključujući u svoje sadržaje i sportsko-rekreativne površine, trim staze, šetnice, dječja igrališta i sl.

Prateći ili sekundarni sportsko-rekreativni sadržaji organizuju se unutar parcela objekata obrazovanja, zdravstvenih ustanova kao i unutar stambenih zona.

U zahvatu GUR-a za Herceg Novi prisutni su sportsko rekreativni sadržaji, kako u zatvorenom prostoru, tako i na otvorenom, u predškolskim ustanovama, vrtićima na Toploj i Savini, u osnovnim školama "Dašo Pavičić" na Toploj i "Milan Vuković" na Savini, kao i u JU SMŠ "Ivan Goran Kovačić". Predviđa se njihovo adekvatno opremanje i uređenje za boravak na otvorenom i bavljenje sportsko rekreativnim aktivnostima u skladu sa obrazovnim i socijalnim programom zdravog odrastanja.

Planom se želi posebno ukazati na neophodnost poboljšanja postojećih i stvaranja novih sportsko rekreativnih površina unutar stambenih zona i blokova, koji su prostorno dominantni u cijelom području, kroz sljedeće mjere:

- uklanjanje objekata privremenog karaktera, kojima se značajno umanjuje udio neizgrađenih površina,
- ozenjavanje i uređenje slobodnih površina i opremanje potrebnim mobilijarom,
- funkcionalno upotpunjavanje formiranjem manjih cjelina različitog karaktera (dječja igrališta, manje rekreativne površine, staze i dr.).

▪ Površine šuma

Na teritoriji GUR-a Herceg Novi nalaze se samo zaštitne šume jer je njihova funkcija naglašeno ekološka. Od šumskih područja na ovom prostoru je zaštićeno šumsko područje Savinske dubrave i dijelovi šuma unutar gradskog područja, na lokacijama koje zbog konfiguracije terena nisu pogodne za urbanizaciju.

Savinska dubrava više od jednog vijeka predstavlja gradsko park-šetaliste. Dubrava, kao prirodno zaštićeno dobro – Predio izuzetnih odlika, je prostor u kome se nalaze brojni kulturno-istorijski spomenici i treba da doživi transformaciju u *park šumu*, a u skladu sa propisanim režimom zaštite II i III stepena.

Ostale fragmente šumskih kompleksa, zavisno od lokaliteta i veličine lokacije, potrebno je transformisati u *parkove* ili *park šume* u cilju poboljšanja kvaliteta samih površina i kvaliteta života korisnika prostora i stanovnika okolnih stambenih objekata.

▪ Površine za pejzažno uređenje

Ukupna površina zahvata GUR-a Herceg Novog iznosi 1.717.266,00 m², ili 171,72 ha. Od toga na postojeće javne zelene površine otpada 54.997,76 m² ili 5,50 ha, što iznosi 3,20 % od ukupne površine zahvata ili 4,97 m²/stanovniku. Sa planiranim zasnivanjem Savinske dubrave kao park šume, planirane javne zelene površine će zahvatati 276.256,32 m² ili 27,63 ha što je 16,08% od ukupne površine zahvata GUR-a. To bi iznosilo 24,98 m²/stanovniku.

Koncept planiranja sistema zelenih površina usmjeren je na povećanje površina pod zelenilom, što podrazumijeva zasnivanje novih ali i rekonstrukciju i revitalizaciju postojećih zelenih površina. Smjernice za zaštitu i unapređenje sistema zelenila date su Planom predjela Opštine Herceg Novi, koji je sastavni dio Izmjena i dopuna PUP-a OHN.

Objekti pejzažne arhitekture javne namjene:

Ovu grupu zelenih površina čine kategorije koje se karakterišu određenom funkcionalnom i urbanističkom namjenom: park, zone rekreacije, park šuma, uređenje obale, zelenilo uz saobraćajnice, skver, trg i pješačke ulice.

Postojeće javne zelene površine je potrebno rekonstruisati ili revitalizovati, vodeći računa da se prije početka izrade tehničke dokumentacije, obavezno izradi pejzažna taksacija kojom će se utvrditi kvalitet i kvantitet postojećeg zelenog fonda. Svako kvalitetno stablo sačuvati i uklopiti u novo projektno rješenje.

Uređenje zelenih površina treba da odražava mediteransku vrtanu arhitekturu sa svim karakterističnim vrtano-arhitektonskim detaljima. Sadržaj zelene površine zavisi od njegove veličine i položaja koji zauzima u gradskom tkivu. Uz poštovanje osnovnih principa ozelenjavanja vršiti rekonstrukcije postojećih parkovskih površina i zasnivanje novih, kako bi se adekvatnom namjenom i organizacijom prostora, obezbijedili optimalni uslovi korisnicima različitih kategorija (djeca, penzioneri, radno aktivno stanovništvo).

Savinska dubrava, kao prirodna zaštićena površina u kojoj se nalaze brojni kulturno-istorijski spomenici, treba da doživi transformaciju u park šumu koja bi se koristila i kao sportsko-rekreativna zona pogodna i za aktivnu i za pasivnu rekreaciju. Njene funkcije ne bi bile samo rekreativne već i sanitarno-higijenske, obrazovne i turističke. Potrebno je stvoriti zakonske preduslove za njenu revalorizaciju i uređenje u *park šumu*.

Posebno pažljivo se treba odnositi prema projektovanju parka bivšeg hotela "Boka" i bašte Zavičajnog muzeja, koje treba da se vodi već postojećom strukturom i da bude podređeno zaštiti postojećih kvalitetnih biljnih vrsta i značaju koji su ove površine imale u istoriji grada.

Zelenilo uz Šetaliste Pet Danica zahtijeva poseban tretman zbog svog značaja za ukupan imidž grada, njegovu turističku, rekreativnu i kulturnu valorizaciju. Za uređenje obale potrebno je maksimalno

sačuvati posebno vrijedne komplekse zelenila, kao i povezivanje u jedinstven sistem zelenila povezujući ih linearnim zelenilom. Izbor biljnih vrsta mora se uskladiti sa mikroklimatskim uslovima, gdje će naglasak biti na autohtone biljne vrste kao i alohtone biljne vrste koje su se odomaćile.

Objekti pejzažne arhitekture ograničene namjene:

Slobodne i zelene površine ograničene namjene, veoma često su dio javnih površina i od javnog značaja. One su prije svega namijenjene isključivo korisnicima prostora (zaposlenima, stanovnicima, turistima, đacima i sl.). U ovu kategoriju spadaju zelene površine oko stambenih zgrada, poslovno-administrativnih objekata, objekata zdravstva i školstva, turističko-ugostiteljskih objekata, sportskih objekata i dr. Nivo ozelenjenosti ovih površina zavisi od veličine, namjene, i funkcije, dok njihovo održavanje, te time i ukupan izgled zavisi od vlasnika/upravljača.

Objekti pejzažne arhitekture specijalne namjene:

Pod objektima pejzažne arhitekture posebne namjene smatraju se groblja, zelenilo industrijskih zona, skladišta te infrastrukturnih objekata. Takođe se u ovu kategoriju mogu ubrojiti i krovno ozelenjavanje i vertikalni zeleni zidovi. Zelene površine ovih objekata ispunjavaju posebne funkcije, te zavise od veličine i namjene objekta.

Planirati zelene površine ovih objekata kombinovanjem elemenata tradicionalne vrtne arhitekture mediteranskog područja (pižuli, odrine) sa modernim materijalima, tehnologijama i inovacijama. Izbor biljnih vrsta treba bazirati na autohtonom biljnom materijalu.

▪ **Poljoprivredne površine**

U Savinskoj dubravi su evidentirane već postojeće površine za vinogradarstvo, maslinarstvo, povrtlarstvo i uzgoj pčela. Evidentirane zone se zadržavaju i unaprijeđuju u prisutnom obimu na terenu uz poštovanje principa organske proizvodnje hrane u skladu sa regulativom.

▪ **Površine za groblja**

Usled deficita grobnih mjesta i vjerskog objekta pozicioniranog uz postojeću kapelu, površina za gradsko groblje u Savinskoj dubravi se interno reorganizuje i uređuje uz bolju dostupnost iz svih pravaca, poštujući poseban uslov zaštite i formiranja tampon zone zelenila na rubovima prema zonama stanovanja. Ovom i ostalim grobljima uz vjerske objekte daje se mogućnost rekonstrukcije i sanacije uz nezaobilazno poštovanje propisa kojima se definišu uslovi za organizaciju groblja uz pažljivo parterno i hortikulturno uređenje slobodnih površina.

▪ **Ostale prirodne površine - plaže**

Ovim Planom insistira se na zaštiti svih postojećih prirodnih pješčanih plaza koje su prepoznate i kao konstanta u prostoru (plaže "kod Tunela", "Bijele Vile" i "Žalo", Milašinovića plaža, Ćorovića plaža i sl.) i stvaranju novih, gdje zato postoje adekvatni uslovi. Takođe, neophodno je zaustaviti devastaciju ove zone i dalji negativni trend neartikulisane "betonizacije" obale, u kojoj je prisutna neusaglašenost u komunalnom opremanju, neadekvatan raspored i materijalizacija privremenih poslovnih objekata i urbanog mobilijara.

8.1.4 PLANIRANA INFRASTRUKTURNA OPREMLJENOST

8.1.4.1. Mreže i objekti saobraćajne infrastrukture:

Predmetni GUR HN obuhvata centralnu zonu opštine u kojoj postoji dominantan broj atrakcija koje generišu putovanja ka zoni GUR-a. Ako se pri tom ima u vidu broj putovanja ka zoni i iz zone, nedovoljnu gustinu i nepovoljan položaj saobraćajnica koje opslužuju predmetno područje, nedovoljan broj parking mjesta, male mogućnosti proširenja postojeće saobraćajne infrastrukture, konfiguraciju terena, tranzitni saobraćaj kroz zonu GUR-a, može se zaključiti da je za ostvarenje ciljeva iz predmetnog GUR-a potrebno planirati značajne intervencije.

▪ Ulična mreža

Da bi se ostvarila realizacija ciljeva iz predmetnog GUR-a, urađena je klasifikacija saobraćajnica, koja diferencira primarnu i uličnu mrežu u više kategorija:

1. gradska ulica kao dio državnog puta
2. glavna gradska ulica
3. sabirne ulice
4. pristupne ulice
5. kolsko-pješački prilazi
6. pješačke ulice
7. šetalište
8. šumske staze

Ostale ulice koje nisu prikazane kroz predmetni Plan čine sekundarnu uličnu mrežu koja je definisana ili će biti, kroz urbanističke planove nižeg reda.

Okosnicu primarne ulične mreže predmetnog GUR-a čini gradska dionica magistralnog puta M-1. Magistralni put M-1, u budućnosti će takođe imati ulogu glavnog putnog pravca u predmetnom GUR-u, ali prevashodno ulogu glavnog putnog pravca, preko kog će se Herceg Novom pristupiti iz pravca Hrvatske, Podgorice, Nikšića i Budve.

Primarna ulična mreža u granicama obuhvata GUR Herceg Novi je definisana i uslovljena zatečenom izgrađenošću prostora, sa izuzetno malom mogućnošću za definisanje novih putnih pravaca.

Glavne gradske i sabirne ulice su nosioci izvorno-ciljnog i unutrašnjeg gradskog i lokalnog saobraćaja i formiraju longitudinalni potez ulica, međutim nedostatak transverzalnih veza zbog zatečene izgrađenosti i konfiguracije terena prouzrokuje vema teško uspostavljanje planskog rješenja.

Minimalna intervencija koja bar u delu područja GUR HN omogućava prevazilaženje ovog ograničenja je uspostavljanje poprečnih veza.

Da bi se uspostavio efikasniji transportni sistem kategorički imperativ, kako planerima tako i gradskim menadžerima, je: skloniti parkirana vozila sa kolovoznih površina. A ovaj zadatak ima dva preduslova: 1. Izgraditi garaže, i 2. Uspostaviti efikasan sistem javnog gradskog prevoza putnika koji će zadovolji potrebe građana i posetilaca Herceg Novog za transportom i destimulisati korišćenje putničkih automobila za lokalna kretanja.

Srednji longitudinalni pravac kroz uže gradsko područje, tj. kroz obuhvat predmetnog GUR-a, je glavna gradska ulica i čini je potez ulica Njegoševe, Save Kovačevića i Braće Grakalića, u postojećem stanju funkcioniše u jednosmjernom režimu saobraćaja i to u smjeru zapad-istok, odnosno od Igala ka Meljinama. Jedna strana kolovozne površine koristi za kretanje vozila u jednom smjeru, a druga je predviđena za parkiranje što predstavlja neracionalan i neekonomičan sistem upravljanja najskupljim gradskim građevinskim zemljištem.

Pomenuti potez ulica ima kolovoz promjenjive širine, i kao takav zahtijevao bi ozbiljnu rekonstrukciju do dovođenja u stanje koje bi omogućilo dvosmjerni režim saobraćaja.

Režim dvosmjernog saobraćaja na navedenom potezu je izuzetno važan zbog uspostavljanja sistema javnog prevoza sa višim nivoom usluge u odnosu na postojeće stanje. Dvosmjernan režim saobraćaja u uličnoj mreži, u kojoj zbog konfiguracije terena ne postoje poprečne veze, smanjuje vrijeme putovanja, a samim tim smanjuje i koncentraciju izduvnih gasova, što ima za cilj poboljšanje i uslova životne sredine.

Kategorija ulice	Dužina (km)
gradske ulice kao dio državnog puta	3,4
glavne gradske ulice	4,0
sabirne ulice	4,2
pristupne ulice	4,7
kolsko-pjesačke ulice	7,6
pjesačke ulice	1,6
Stepeništa	6,5
Šetalište	3,4
šumske staze	1,8
Ukupno	37,2

Tabela 8.6.: Dužina planirane ulične mreže

Ukupna dužina primarne gradske ulične mreže koju čine: gradske ulice kao dio državnog puta, glavne gradske ulice, sabirne i pristupna ulice - iznosi 16,3 km.

Pristupne ulice dopunjuju sistem glavnih gradskih i sabirnih ulica i formiraju sistem pristupnih ulica unutar primarne ulične mreže. Nizom poprečnih veza i grananjem sistema pristupnih ulica ostvaruje se veza unutar primarnog sistema i ostvaruje pristupačnost svim ključnim gradskim zonama. Ukupna dužina pristupnih ulica iznosi 4,7 km.

Ukupna dužina sekundarne gradske ulične mreže koju čine: kolsko-pjesačke i pjesačke ulice, stepeništa, šetalište i šumske staze - iznosi 20,9 km.

Ovim Planom radi obezbjeđivanja uslova za odvijanje saobraćaja sa većim stepenom bezbjednosti svih učesnika, planira se izgradnja pješačkih mostova – pasarela, ili ukoliko se pokaže kao bolje rješenje, pješačkih pothodnika. Bez obzira na odabranu varijantu, navedeni objekti saobraćajne infrastrukture moraju imati pristup prilagođen osobama sa otežanim kretanjem.

U narednoj tabeli prikazana je regulacija za različite kategorije ulica:

kategorija ulice	min. regulaciona širina bez zelenila (m)	Napomena
magistralni put - gradska dionica	min.: 11 7,7 + 2x (1,6-3,0) bankina	posebni propisi za područja van naseljenog mjesta; obezbjeđenje putnog i zaštitnog pojasa; bez parkiranja u putnom pojasu
gradska ulica kao dio državnog puta	min.: 13 7,0+2x3	bez parkiranja u regulaciji ulice
glavne gradske ulice	min.: 13 7,0+2x3	sa zelenilom, biciklističkim stazama i parkiranjem uz povećanu širinu
postojeća glavna gradska ulica- Njegoševa, Save Kovačevića i Braće Grakalića	regulacija prema zatečenom stanju, uz planirane izmene gde je moguće	bez parkiranja u regulaciji ulice
sabirne ulice	min.: 10,5 6,5+2x2,5	sa zelenilom, biciklističkim stazama i parkiranjem uz povećanu širinu
pristupne ulice	min.: 9,5 5,5+2x2,0	sa podužnim parkiranjem uz povećanu širinu
ulice usporenog saobraćaja, zone 30 - jedinstven ulični profil	min.: 8,5 (2x1,5+3,5+2)	sa parkiranjem
kolsko-pješačke, pjesačke i integrisane ulice	min.: 5,5	u jedinstvenom uličnom profilu

pješačke i panoramske staze	min.: 1,5	-
biciklističke staze	min.: 1,2 za jednosmjerne min.: 2,2 za dvosmjerne	-

Tabela 8.7.: Minimalne regulacione širine i preporučeni elementi uličnih profila za planirane ulice

U izgrađenom gradskom tkivu gdje nije moguće sprovesti datu regulaciju, dozvoljena su odstupanja prema ambijentalnim karakteristikama područja poštujući izgrađene fizičke strukture.

Saobraćajnice koje imaju dužinu preko 25 metara sa slijepim krajem, koje se nalaze u prostoru planiranom za sprovođenje neposrednom primjenom pravila građenja, potrebno je planirati u skladu sa tehničkim normativima za pristupne puteve, okretnice i uređene platoe za vatrogasna vozila u blizini objekata povećanog rizika od požara. Ukoliko je pristup parceli dužine do 25,0 m, širina može biti 3,5 m bez okretnice.

Ovaj Plan predstavlja osnov za intervencije i u okviru postojeće regulacije planiranih saobraćajnica, na način da je u toku izrade tehničke dokumentacije saobraćajnica sa pripadajućom infrastrukturom, ukoliko postoji prihvatljivije rješenje u investiciono – tehničkom smislu, koje ne mijenja konceptualno rješenje iz Plana, u okviru postojeće regulacije ulica, moguća preraspodjela poprečnog profila koja ne utiče na režim saobraćaja šire ulične mreže, izmjene geometrije ivičnih linija u granicama regulacije, uklapanje u geometriju postojećih saobraćajnica koje nisu u svemu izvedene prema važećoj planskoj dokumentaciji, nivelaciona odstupanja od planom definisanih kota radi usaglašavanja sa postojećim stanjem, preraspodjela planiranih vodova kapaciteta i sadržaja planirane infrastrukturne mreže, kao i uvođenje različitih vidova prevoza.

Linija kojom su prikazane kategorije ulične mreže na grafičkom prilogu definisana je u odnosu na rang saobraćajnice i ne predstavlja regulacionu širinu saobraćajnica.

▪ Pješačke površine

Pješački saobraćaj u transportnom sistemu Herceg Novog ima dominantnu ulogu za komuniciranje unutar centra grada i u stambenim zonama. Pješački tokovi se kanališu trotoarima, kolsko-pješačkim (integriranim) i pješačkim ulicama a dominantno učešće, zbog položaja grada i konfiguracije terena i u budućće će imati stepeništa, kao prepoznatljiva odlika Herceg Novog i šetalište pored mora (Lungo mare).

Kolsko-pješačke ulice se mogu regulisati kao ulice usporenog saobraćaja ili zone 30, u kojima se u jedinstvenom profilu organizuju površine za kretanje pješaka i parkiranje vozila, ali u režimu saobraćaja kojem se smanjenjem brzina motornih vozila favorizuju i daju prioriteta kretanju pješaka i biciklista.

Sve postojeće pješačke površine se zadržavaju jer obezbjeđuju kontinuitet kretanja pješačkih tokova iz centra grada, koji se planira kao sistem pješačkih ulica i stepeništa.

Planirani sistem pješačkih površina omogućava formiranje jedinstvene pješačke zone, koja zajedno sa parkovskim površinama ka moru, omogućava bezbjedno i kontinuirano pješačko kretanje kao i povezivanje sa šetalištem pored mora.

▪ Javni gradski i prigradski putnički prevoz

Javni gradski prevoz, načela organizovanja i predložene mjere u opštini su obrađeni kroz opšte uslove ovog Plana u poglavlju 7.4.2.

Planirani potencijalni koridori gradskog i prigradskog prevoza putnika su longitudinalni, međutim težnja je da u se u narednom periodu pokušaju uspostaviti linije koje bi sjeverne dijelove grada povezale sa centralnom zonom.

Nosioci javnog prevoza putnika i u budućnosti će biti magistralni put i ulice: Dubrovačka, Sava Ilića, Njegoševa, Save Kovačevića i Braće Grakalić, odnosno gledano u okvirima predmetnog GUR-a, dionica magistralnog puta u zahvatu GUR-a, i ulice Njegoševa, Sava Kovačevića i Braće Grakalić.

Autobusko stajalište koje trenutno egzistira kao autobuska stanica se ukida, i gradi se nova na području GUR-a Igalo¹.

¹Detaljnije u GUR Igalo i opštim rješenjima PUP-a.

Stajališta javnog putničkog prevoza se mogu organizovati na svim magistralnim i opštinskim putevima, u skladu sa saobraćajnim zahtjevima i potrebama. Stajališta na magistralnim putevima potrebno je da budu razdvojena ostrvom od protočne saobraćajne trake. Ukoliko zbog prostornih mogućnosti nije izvodljiva izgradnja razdjelnog ostrva, stajališta javnog putničkog saobraćaja moraju biti organizovana na nišama koje su izvan protočne saobraćajne trake.

Pomorski obalni saobraćaj treba da zadovolji potrebe turizma, stanovništva i privrede. Linije javnog lokalnog putničkog prevoza morem se mogu organizovati između opštinskih, naseljskih, turističkih, saobraćajnih, privrednih i drugih centara. Terminalne tačke, kao i stajališta duž trasa linija javnog putničkog prevoza morem se mogu organizovati u skladu sa saobraćajnim zahtjevima i potrebama kao redovne linije javnog prevoza morem tokom cijele godine ili kao sezonske linije za potrebe turista.

▪ Parkiranje vozila

Ovim Planom se predviđa izgradnja parking garaža kao neophodnog preduslova da se ukine parkiranje vozila na kolovoznim površinama.

Zahtjevi za parkiranjem u granicama Plana moraju se rješavati u funkciji planiranih namjena objekata a prema normativima datim ovim Planom. Kapacitete za parkiranje vozila neophodno je obezbijediti u svim naseljskim, odnosno turističkim zonama, kako u postojećim tako i planiranim.

Realizaciju aktivnosti u oblasti parkiranja putničkih vozila na užem urbanom području Herceg Novog treba sprovesti primjenom odgovarajućih mjera, i to u dvije faze:

- Prva faza podrazumijeva utvrđivanje i primjenu normativa tokom izrade urbanističke dokumentacije nižeg reda i uređivanje postojećeg stanja, što podrazumijeva definisanje režima parkiranja, načina kontrole i sankcionisanje prekršaja, zatim izgradnju vanuličnih parkirališta i parking garaža u gradskoj zoni za stanovnike i javnu namjenu.
- Druga faza podrazumijeva razvoj i visok nivo usluge javnog gradskog i prigradskog prevoza, što prouzrokuje smanjenje broja automobila u gradskoj zoni i izgradnju garaža i vanuličnih parkirališta na obodu i prilazima gradskoj zoni.

Ovim Planom se na lokacijama datim u tabeli ispod planira izgradnja garaža koje će prema režimu korišćenja biti javne:

Oznaka	Lokacija	≈P _{lokacije} (m ²)	Spratnost	≈Br.p.m.
1	Topla 1	3700	1 podzemna etaža + 4 nadzemne etaže + sadržaji centralnih djelatnosti	250
2	Topla 2	1900	3 nadzemne etaže + parkiranje na ravnom krovu	200
3	Crveni krst	1300	1 podzemna etaža + parkiranje na ravnom krovu	100
4	Autobuska stanica	2300	5 podzemnih etaža	350-400
5	Zanatsko	2000	Min. 2 podzemne etaže + sadržaji mješovite namjene	200
6	Dubrava	2000	6 nadzemnih etaža +sadržaji centralnih djelatnosti	300
7	Dubrava 2	2000	4 nadzemne etaže	250
8	Kod hotela "Plaža"	1500	5 nadzemnih etaža sa sadržajima centralnih djelatnosti	120
9	Ispod parka "Boka"	1400	3 podzemne etaže	100
UKUPNO				1870-1920

Tabela 8.8.: Lokacije i orijentacioni kapaciteti planiranih garaža

Sve planom predviđene parking garaže, a koje su javne namjene, shodno broju parking mjesta moraju imati adekvatan broj punjača za električna vozila. Broj punjača za električna vozila ne smije da bude manji od 1 punjača na 20 parking mjesta u planiranim javnim garažama.

Ukoliko je to moguće, pristupe garažama obezbijediti sa ulica nižeg ranga.
Pristupe garažama obezbjeđivati sa ulica nižeg ranga, gde god je moguće.
Problem parkiranja unutar predmetnog GUR-a moguće je rješavati savremenim sistemima parkiranja („Automation and Robotics“, „Rotary Parking System“ itd.)

Za otvorene gradske blokove parkiranje se može rešavati na objedinjenim parkiralištima ili garažama, što će se definisati izradom urbanističke dokumentacije nižeg reda.

Parkiranje vozila neophodno je rešavati isključivo **unutar pripadajuće urbanističke parcele**, prema zahtjevima koji proističu iz namjene objekata, a u skladu sa važećim standardima i normativima, na otvorenim/površinskim parkiralištima ili u garažama na pripadajućoj parceli a prema normativima datim ovim GUR-om i to, kako za putnička vozila tako i za autobuse i teretna vozila a sve saglasno "Pravilniku o bližem sadržaju i formi planskog dokumenta, kriterijumima namjene površina, elementima urbanističke regulacije i jedinstvenim grafičkim simbolima", ("Službeni list Crne Gore", broj 24/10).

Na osnovu saobraćajnih studija za pojedine zone grada moguće je dati normative za parkiranje za osnovne grupe gradskih sadržaja.

Kapacitete za parkiranje teških teretnih vozila u drumskom saobraćaju treba obezbijediti u zonama industrijskih i skladišnih objekata. Parking prostor za parkiranje teretnih vozila u sklopu industrijskog kompleksa ili skladišta tj. RTC-a, rješavati na pripadajućoj parceli, a prema slijedećem normativu: 1 PM/1200 m² BRGP industrijskog /skladišnog /magacinskog prostora.

Sve postojeće površine za stacioniranje putničkih vozila, osim lokacija na kojima se planira izgradnja garaža, se zadržavaju. Sva parkirališta i garaže planirana urbanističkom dokumentacijom nižeg reda, se zadržavaju.

▪ **"Vertikalna komunikacija"**

U cilju savladavanja prostora u kome zbog konfiguracije terena ne postoje poprečne veze planira se uspostavljanje vertikalne komunikacije pomoću koje će se ostvariti pješačka komunikacija na potezu između morske obale tj. šetališta i delova grada na višim kotama.

Osim što će omogućiti kraće vrijeme putovanja pješačkim tokovima na navedenom potezu, vertikalna komunikacija će doprinijeti i promovisanju prirodnih i kulturno-istorijskih vrijednosti na užem gradskom području Herceg Novog.

Vertikalne komunikacije treba da značajne tačke u užoj gradskoj zoni učine lakše dostupnim, kako sa morske obale, tj. sa šetališta u zoni gradske luke, tako i sa pozicije magistralnog puta, čime će se grad valorizovati i postati atraktivniji za turiste i žitelje. Time će se postići bolja turistička posjećenost i građane Herceg Novog motivisati da manje koriste putničke automobile za obavljanje uobičajenih dnevnih aktivnosti.

Za izbor tehničkog rješenja kojim će se ostvariti vertikalna komunikacija i realizaciju navedenih alternativnih prevoza potrebno je uraditi studiju opravdanosti, kojom se moraju sagledati svi aspekti koji su od značaja za uspostavljanje takvog vida infrastrukturnog postrojenja.

Aspekti koji se moraju detaljno preispitati prije donošenja odluke o izabranom tehničkom rješenju su: klimatski, atmosferski, geološki, imovinsko-pravni, kulturno-istorijski i ambijentalni uslovi, estetski, saobraćajni i energetske zahtjevi, itd.

Ukoliko se pokaže u saobraćajnom smislu efikasno, potrebno je u narednom periodu aktivnosti usmjeriti ka stvaranju uslova za razvoj komplementarnih vidova saobraćaja, kao što su žičara, pokretno nadzemno stepenište, kosi panoramski lift, uspinjača i sl.

Predmetni objekat saobraćajne infrastrukture spada u objekte od opšteg interesa.

▪ **Biciklistički saobraćaj**

Konfiguracija terena opštine Herceg Novi, odnosno predmetnog GUR-a veoma je nepovoljna za razvoj biciklističkog saobraćaja. Svega par saobraćajnica longitudinalnog tipa ima povoljan nagib i zadovoljava ostale kriterijume. Uz izvjesne teškoće, i traženje kompromisa na području predmetnog GUR-a odabrana je najpogodnija trasa Eurovelo 8 biciklističke rute.

EuroVelo 8 – mediteranska biciklistička ruta, prevashodno ima za cilj razvoj biciklističkog turizma u mediteranskoj regiji uz ostvarenje brojnih benefita. Ovaj vid turizma pruža pogodnost panoramskog razgledanja životne sredine, direktnu komunikaciju za lokalnim stanovništvom, bolju upućenost u ponudu gastronomskih proizvoda....

Imajući u vidu pogodnosti koje turistima treba da pruži EuroVelo 8 – mediteranska biciklistička ruta, trasa koja prolazi kroz predmetni GUR pažljivo je odabrana uz izvjesne kompromise.

U zahvatu predmetnog GUR-a trasa EuroVelo 8 – mediteranska biciklistička ruta, prolazi ulicama: Njegoševom, Save Kovačevića, i Braće Grakalić, pri čemu se zbog izgrađenosti u prvoj fazi zadržava postojeća regulacija uz obezbjeđivanje bezbjednog kretanja biciklista u odnosu na druge učesnike u saobraćaju kroz bočne prepreke i sl.

Ukoliko se analizama pokaže opravdano formirati biciklističke koridore na području predmetnog GUR-a, u prvoj fazi princip treba da bude eksploatacija postojećih uličnih profila u zatečenim regulacijama ulica, što zapravo proističe iz prostornih ograničenja tj. uslovljenosti zatečenom izgrađenošću gradskog tkiva.

U planskom periodu neophodno je detaljno sagledavanje prostora prvenstveno zbog prostornih ograničenja, kao što su na primjer neprihvatljiv podužni nagib ili nedovoljna regulacija uličnog profila i sl. što bi trebalo da da genuzu formiranja mreže biciklističkih koridora.

Biciklističke staze/trake su osnovni element saobraćajne infrastrukture namjenjene biciklistima, ali i integralni dio transportnog sistema

Specifičnost ulične mreže Herceg Novog koja se odlikuje longitudinalnim uličnim potezima sa deficitom transversalnih veza, ne mora nužno biti ograničavajući faktor za uspostavljanje sistema biklističkih staza na gradskom području. Moguće su izgradnje sistema koji omogućavaju transversalno funkcionisanje biciklističkog saobraćaja.

Osnovni zahtjev koji treba da ispuni poprečni profil je obezbjeđivanje bezbjednog kretanja biciklista u odnosu na druge učesnike u saobraćaju, bočne prepreke i sl., kao i racionalno dimenzionisanje uz uvažavanje mogućih brzina biciklista i prosječnih dinamičkih gabarita biciklista.

U formiranju mreže biciklističkih koridora u 1. fazi osnovni princip treba da bude eksploatacija postojećih uličnih profila u zatečenim regulacijama ulica, što zapravo proističe iz prostornih ograničenja tj. uslovljenosti zatečenom izgrađenošću gradskog tkiva. Kao rezultat zatečenih prostornih ograničenja proisteći će mreža biciklističkih koridora, u najvećoj mjeri, bez većih građevinskih intervencija.

U 2. fazi formiranja mreže biciklističkih koridora će se graditi delovi biciklističkih koridora u postojećim regulacijama ulica gdje to prostorne mogućnosti tj. zatečena izgrađenost dozvoljava, dok će 3. fazu predstavljati izgradnja biciklističkih koridora u proširenim regulacijama ulica što će prethodno biti obezbjeđeno neophodnom urbanističkom dokumentacijom.

▪ **Pomorski saobraćaj**

Obrađen u opštem dijelu ID PUP-a.

8.1.4.2. Hidrotehnička infrastruktura

▪ Vodosnabdijevanje

Područje obuhvaćeno GUR-om Herceg Novi je područje sa najvećim brojem stanovnika kao i turista pa je veoma važno obezbjediti sigurno i kvalitetno vodosnabdjevanje. Ovo plansko područje je najvećim dijelom oslonjeno na snabdjevanje sa Plata što se planira i u daljem periodu zbog funkcionalnih cijevnih veza u sistemu.

Područje Herceg Novog je najbolje pokriveno vodovodnom mrežom. U narednom periodu, kao i u prethodnom, planira se vršiti zamjena dotrajalih cijevi da bi se otklonili gubici i povećala sigurnost u vodosnabdjevanju. Na području Herceg Novog, kao i na području cijele Opštine postoji veliki procenat gubitka od 50 – 80% koji je najveći u zimskom periodu. Najveći dio su tehnički gubici koje uzrokuju stari oštećeni cjevovodi.

U okviru ovog područja ili u njenoj neposrednoj blizini smješteni su rezervoar I visinske zone ukupne zapremine 2750 m³ i to Topla (250m³), Bajer I (1000 m³), Kanli kula novi (1000 m³), Savina – soliteri (500 m³) i rezervoari II visinske zone ukupne zapremine 1000 m³ i to Bajer II (500 m³), Španjola novi (500m³), što sve ukupno čini 3750 m³ rezervoarskog prostora.

Za područje gradskog dijela Herceg Novog planirani broj stanovnika, turista u odnosu na specifične potrošnje prorčunat je potreban rezervoarski prostor. Za 12 časovnu rezervu to je 8500 m³. U ovaj rezervoarski prostor je uračunata i količina od 10 l/s za gašenje dva dvosatnog požara ukupno 144 m³. Za naselja do 20.000 stanovnika u koje spada Herceg Novi računa se vjerovatnoća pojave dva istovremena požara. Plansko područje obuhvaćeno GUR-om Herceg Novi obuhvata 56% teritorije popisnih krugova, pa planirani rezervoarski prostor skoro zadovoljava potrebe.

Područje se oslanja i na rezervoarski prostor okolnih područja. Pored zamijene oštećenih cjevovoda, povećanja rezervoarskog prostora, potrebno je uvesti i sistem daljinskog upravljanja i unaprijediti naplatni sistem.

U središnjem dijelu planiranog područja planira se novoformirani prsten u okviru vodovodne mreže postavljanjem daktalnog cjevovoda (DCI) 250 mm da bi se povećala sigurnost u snabdjevanju vodom ovog područja.

U okviru planskog dokumenta se riješava planiranje rezervoarskog prostora, zoniranje sistema i predlog izgradnje novih i zamijene oštećenih cjevovoda na dovodnim i većim distribucionim cjevovodima. Zamjena distribucione mreže će biti predmet planskih dokumenata nižeg reda.

▪ Odvođenje otpadnih voda

Do juna 2017. je funkcionisao sistem koji je zapadnim kolektorom dovodio otpadne vode od pumpne stanice otpadne vode - PS OV Ušće do PS OV Forte Mare, a istočnim od PS Meljine do PS Forte Mare. Novoizgrađeni kolektor ima centralnu PS OV Meljine kružni tok i zapadni kolektor se produžava - proteže se od PS Ušće do PS Meljine – kružni tok, a istočni od PS Bijela Brodogradilište do PS Meljine kružni tok. Otpadne vode obuhvaćene ovim planskim područjem se odvođe dijelom starim, a dijelom novoizgrađenim zapadnim kolektorom. Ovo područje se priključuje na dio kolektora koji se proteže od PS OV Igalo ka PS OV Centar, zatim kolektorom od PS OV Centar do PS OV Meljine.

Od PS Centar do PS Forte Mare planiran je kraći potisni cjevovod 400mm koji prelazi u gravitacioni kolektor 700mm. Ovaj dio nije građen u sklopu novog kolektora i u narednom periodu sezadržava stari kanalizacioni kolektor na ovoj dionici.

Od PS Forte Mare izgrađen je i pušten u funkciju kraći potisni cjevovod 450 mm i dalje gravitacioni kolektor 700 mm do PS Savina. Izgradnjom ovog novog sistema kojim se zapadni krak kolektora produžava do PS OV Meljine napušta se stari podmorski ispust kod Forte Mare. Otpadna voda se odvođa na PPOV Nemila pod pritiskom i nakon prečišćavanja odvođa cjevovodom prečnika 1000 mm do podmorskog ispusta. Ukoliko se ukaže potreba u narednom periodu se može planirati produženje podmorskog ispusta još više prema otvorenom moru.

Za ovo područje se planira po potrebi izgradnja nove i rekonstrukcija postojeće kanalizacione

mreže koja će sakupljati otpadne vode u zaleđu i dovoditi ih u obalni kolektor.

Posebno je važno kroz tehničke uslove nadležnih komunalnih preduzeća propisati da se umjesto septika ugrađuju uređaji za biloško prečišćavanje otpadnih voda bez primarnog mulja. Takođe je neophodno naći model kojim se postojeći septici mogu zamijeniti pomenutim uređajima.

▪ Proračun troškova gradnje - podsistem vodosnabdjevanje i odvođenje otpadne vode

Navedeni iznosi u eurima se odnose za dio podsistema u okviru područja obuhvaćenog GUR-om. U okvir PUP Herceg Novi navedeni su iznosi za podsistem u cjelini.

Ukupni troškovi izgradnje vodovodne mreže Herceg Novi	477,600				
Pozicija	Prečnik mm	Dužina m	Jedinična cijena €/m	Iznos €	Ukupno €
Vodovodna mreža	250	1,990	240	477,600	

Tabela 8.09: Procjena troškova izgradnje podsistema za odvođenje otpadne vode

Navedeni iznosi u eurima se odnose za dio podsistema u okviru područja obuhvaćenog GUR-om. U okvir PUP Herceg Novi navedeni su iznosi za podsistem u cjelini.

Ukupni troškovi izgradnje dijela obalnog kanalizacionog kolektora	705,000				
Pozicija	Prečnik mm	Dužina m	Jedinična cijena €/m	Iznos €	Ukupno €
Obalni kolektor	500	150	350	52,500	
Obalni kolektor	700	1,450	450	652,500	

Tabela 8.10: Ukupna procjena troškova izgradnje podsistema vodosnabdjevanja i odvođenja otpadne vode

Ukupni troškovi izgradnje vodosnabdjevanje i odvođenje otpadne vode	Ukupno €
Vodovodni sistem	477,600
Kanalizacioni sistem	705,000
SVE UKUPNO	1,182,600

Tabela 8.11: Ukupni troškovi izgradnje vodosnabdjevanje i odvođenje otpadne vode

▪ Izvori

Analizom postojećeg stanja došlo se do određenih zaključaka koji se moraju realizovati kroz planirano stanje.

Obzirom da su izdani u zoni zahvata GUR-a Herceg Novi blizu površine terena za zaštitu kaptažnih građevina i samih izdani neophodno je utvrditi zone sanitarne zaštite, odnosno zone neposredne zaštite, kao i katastar kaptažnih građevina i površinskih izvorišta.

Ograničenjem u smislu uspostavljanja uže zone sanitarne zaštite potrebno je obuhvatiti područje gdje se kretanje podzemnih voda odvija kroz ispucale krečnjake. U smislu ograničenja uspostavljanja šire zone sanitarne zaštite potrebno je utvrditi i obuhvatiti kompletno slivno područje.

Za sve postojeće kaptažne građevine obavezno je utvrditi zonu uže sanitarne zaštite sa obilježavanjem naziva kaptaže-izvora i postavljane ploče od kamena sa natpisom da voda nije za piće. U kasnijoj fazi razmotriti prihvatanje ovih voda i odvođenjem istih, kako bi ih kupališta mogla koristiti kao tehničku vodu za tuševe. Izvor južno od škole Milan Vuković kaptirati i zaštititi.

U skladu sa režimima zaštite, planirati valorizaciju ovih izvorišta za zalivanja javnih zelenih površina.

Ograničenja se odnose na uže zone sanitarne zaštite u okviru kojih su strujnice podzemnih voda usmjerene direktno prema izvoru, što je prikazano na grafičkom prilogu br.3: "Režimi zaštite, ograničenja i konstante u prostoru."

▪ **Bujični tokovi i atmosferska kanalizacija**

Ovim Planom je predviđena regulacija Ljutog potoka i potoka Nemila kao prioritetne aktivnosti. To je diktirano ozbiljnošću i težinom problema na terenu i rastućem riziku za okruženje, naročito izgrađenu sredinu, od zadržavanja postojećeg stanja.

Obavezno i prioritetno je pristupiti identifikaciji neophodne rehabilitacije - rekonstrukcije postojećih kišnih kolektora duž postojećih saobraćajnica i izgradnji novih. Na osnovu hidrauličkog proračuna potrebno je izvršiti provjeru postojećih kolektora te ukoliko ne zadovoljavaju zamjeniti ih adekvatnim profilima.

Novu kolektorsku mrežu izvoditi odgovarajućim profilima sa PVC SN4, odnosno sa cijevima za uličnu kanalizaciju. Minimalni prečnici cijevi ne smiju biti manji od DN300 mm zbog velikih nanosa pijeska i ostalih građevinskih materijala.

Tehničke mjere, isto koje važe za kišnu kanalizaciju u sklopu GUR-a Herceg Novi, moraju biti praćene odgovarajućom institucionalnom podrškom tako da se može obezbijediti redovno održavanje.

Planirano stanje mreže je dato u odgovarajućem grafičkom prilogu tehničkih infrastrukturnih Sistema.

8.1.4.3. Elektroenergetska infrastruktura

Područje GUR-a „Herceg Novi“ ima mogućnost napajanja preko:

- postojeće TS 35/10 kV „Topla“ koja se nalazi na području predmetnog GUR-a,
- postojeće TS 35/10 kV „Herceg Novi“ koja se nalazi van područja GUR-a i
- postojeće TS 35/10 kV „Igalo“ koja se ne nalazi na području GUR-a,

a sve tri se napajaju iz TS 110/35 kV „Herceg Novi“. TS 35/10 kV „Topla“ 2x4 MVA je direktno povezana sa TS 35/10 kV „Igalo“ 2x8 MVA. S obzirom na takvu orijentaciju napajanja GUR-a „Herceg Novi“ uvijek su moguće manipulacije od strane dispečera u smislu napajanja transformatorskih stanica, sa jednog postrojenja na drugo.

TS 35/10 kV „Topla“ ima trenutno instalisan kapacitet (4+4)MVA, a ovim GUR-om se predviđa njeno proširenje na (8+8) MVA.

Nova 10 kV infrastruktura je predviđena u skladu sa planovima nižeg reda i u skladu sa predviđenom namjenom površina za GUR „Herceg Novi“. Prilikom planiranja 10 kV mreže na nivou GUR-a „Herceg Novi“, negdje se odstupalo od usvojenih planskih dokumenata nižeg reda iz razloga što planirana namjena površina GUR-a „Herceg Novi“ zahtijeva nešto drugačiji pristup i kapacitete.

U odnosu na postojeće stanje, planirane su izmjene i izgradnja turističkih kapaciteta na sledećim prostornim cjelinama:

- **zona 1 - planirani turistički kompleks „Lazaret“ – Meljine uključujući Mali hotel „Lazure Hotel & Marina“, kapaciteta 454 ležaja:**

Za ovaj turistički kompleks već postoji usvojeno UAR, tako da se plan EE infrastrukture preuzima direktno iz njega.

- **zona 2 – zdravstveno-turistički kompleks Meljine (turistički kapacitet 516 ležaja):**

U ranijim planovima na ovom prostoru je bio planiran zdravstveni kompleks „Meljine“, međutim GUR-om je predviđena kombinacija zdravstvenog i turističkih sadržaja. Za potrebe snabdijevanja ovog kompleksa planirane su 4 transformatorske stanice, plan elektroenergetske infrastrukture je preuzet iz UP zdravstveni i turistički kompleks „Meljine“. Iako je planom GUR-a došlo do promjena namjene kapaciteta u odnosu na prethodno usvojeni planski dokument, plan elektroenergetske infrastrukture ostaje isti iz razloga što je procijenjena potreba za električnom energijom ostala približno ista.

- **Zona 3 – Hotel „Sun Resort“, trenutni kapacitet iznosi 457 ležaja, planirano proširenje na 500 ležaja:**

Usvojena je prosječna vrijednost specifičnog opterećenja za ovakve kategorija (sa klima uređajima na principu toplotnih pumpi i uz korišćenje energetske efikasne materijala u izgradnji, te korišćenjem sunčeve energije za dogrijavanje tople vode), iznosi : $p_{vra} = 2,5 \text{ kW/ležaju}$, ukupan broj ležaja 500.

$$P_{vrT} = N \times p_{vra} = 500 \times 2,5 \text{ kW} = 1250 \text{ kW}$$

- **Zona 4 – hotel „Plaža“, trenutni kapacitet 288 ležaja, planirano proširenje na 450 ležaja:**

Urbanističkim planom „Hotel Plaža“, je već predviđeno proširenje kapaciteta hotela, tako da se planirano proširenje elektroenergetske infrastrukture preuzima iz tog planskog dokumenta.

- **Zona 5 – Gradski hotel, planirani kapacitet 30 ležaja:**

Usvojena je prosječna vrijednost specifičnog opterećenja za ovakve kategorije (sa klima uređajima na principu toplotnih pumpi i uz korišćenje energetske efikasne materijala u izgradnji, te korišćenjem sunčeve energije za dogrijavanje tople vode), iznosi : $p_{vra} = 2,5 \text{ kW/ležaju}$, ukupan broj ležaja 30.

$$P_{vrT} = N \times p_{vra} = 30 \times 2,5 \text{ kW} = 75 \text{ kW}$$

- **Zona 6 – „Karići“, planirani kapacitet 132 ležaja:**

Usvojena je prosječna vrijednost specifičnog opterećenja za ovakve kategorije (sa klima uređajima na principu toplotnih pumpi i uz korišćenje energetske efikasne materijala u izgradnji, te korišćenjem sunčeve energije za dogrijavanje tople vode), iznosi : $p_{vra} = 2,5 \text{ kW/ležaju}$, ukupan broj ležaja 132.

$$P_{vrT} = N \times p_{vra} = 132 \times 2,5 \text{ kW} = 330 \text{ kW}$$

Vršno opterećenje po kategorijama u okviru GUR-a je dato u tabeli ispod:

Namjena prostora	Vršno Opterećenje (MW) $P_{vu}(\text{MW})$
Turizam	3,343
UKUPNO	3,343

Tabela 8.12: Vršno opterećenje za turističke kapacitete

Planom je takodje predviđena izgradnja panoramskih liftova i žičare na području GUR-a. Kako još uvijek nije poznata specifikacija gore navedenih objekata, GUR-om se preporučuje njihovo priključenje na najbliže TS 10/0,4 kV ili u krajnjem slučaju ukoliko je potrebno predvidjeti novu TS 10/0,4 kV, što će se tačno definisati kroz izradu idejnih projekata navedenih liftova i žičare.

Ostatak GUR-a nema planiranu novu izgradnju, tj. nema novih planiranih kapaciteta osim gore navedenih, već samo promjenu namjene već postojećih objekata u cilju poboljšanja kvaliteta života u centralnom dijelu grada.

Ukupna vršna snaga neophodna u zahvatu GUR-a za novoplanirane turističke kapacitete je ($\cos\phi = 0,95$):

$$P_{VGUR} = P_{VT} / \cos\phi = 3,343 / 0,95 = 3,51 \text{ MVA}$$

Intenzitet izgradnje planiranih objekata, uzimajući u obzir činjenicu da se planirani objekti grade fazno, uslovljava postepeno dostizanje jednovremenog opterećenja.

Planiranju 10 kV mreže se pristupilo na osnovu planirane namjene površina u ovom planskom dokumentu. Pri tome, dolazi do odstupanja od nekih usvojenih planskih dokumenata nižeg reda iz razloga što se plan namjene površina promijenio, a u skladu s njim mijenjaju se i planovi izgradnje EE infrastrukture.

Novoplanirana izgradnja i proširenje EE infrastrukture na osnovu namjene površina u okviru GUR-a:

- NDTs 10/0,4 kV „Meljine N1“, 2x1000 kVA napaja zonu 1 – zdravstveni kompleks,
- NDTs 10/0,4 kV „Meljine N2“, 1x1000 kVA napaja zonu 1 – zdravstveni kompleks,
- NDTs 10/0,4 kV „Meljine N3“, 2x1000 kVA napaja zonu 1 – zdravstveni kompleks,
- NDTs 10/0,4 kV „Meljine N4“, 2x1000 kVA napaja zonu 1 – **zdravstveni** kompleks,
- Proširenje postojeće DTS „Hunguest hotel “ sa 2x630kVA na 2x1000 kVA za napajanje zone 3,
- NDTs „Nova - Karići“, 1x630 kVA napaja zonu 6;

Napajanje zone 5 planirano je priključenjem na postojeće MBTS 10/0,4 kV „Dom JNA“ ili TS 10/0,4 kV „Pošta“, u zavisnosti od opterećenja navedenih TS. Ukoliko bude potrebe izvršiti proširenje navedenih TS.

Napajanje zona 1 i 4 planirano je priključenjem na planirane transformatorske stanice, već predviđene usvojenim dokumentima nižeg reda.

Ukupna instalisana snaga navedenih transformatorskih stanica iznosi 9 630 kVA.

Izgradnja novih i proširenje postojećih TS predviđeno dokumentima nižeg reda:

- Izgradnja nove DTS 10/0,4 kV „N2“, 1x1000 kVA,
- Izgradnja nove DTS 10/0,4 kV „Barnik“, 1x630 kVA,
- Ukidanje stare TS 10/0,4 kV „Hotel Plaža“, 2x630 kVA i izgradnja novih NDTs 10/0,4 kV „Hotel Plaža N1“, 2x1000 kVA i NDTs 10/0,4 kV „Hotel Plaža N2“, 2x1000 kVA,
- Ukidanje stare TS 10/0,4 kV „Kanli kula“, 1x630 kVA i izgradnja nove TS 10/0,4 kV „Nova kula“, 1x630 kVA sa izmještanjem lokacije,
- Ukidanje BTS 10/0,4 kV „Nuklearni centar“, 1x250 kVA i izgradnja nove MBTS 10/0,4 kV „Topla - Nova“, 1x630 kVA sa izmještanjem lokacije,
- Izgradnja nove TS 10/0,4 kV „1-Srbina“, 1x630 kVA,
- Izgradnja nove TS 10/0,4 kV „2-Srbina“, 1x630 kVA,
- Izgradnja nove TS 10/0,4 kV „3-Srbina“, 1x630 kVA,
- Izgradnja nove MBTS 10/0,4 kV „4-Bajer“, 1x630 kVA,
- Izgradnja nove MBTS 10/0,4 kV „5-Bajer“, 1x630 kVA.

Predlog je da se gore navedene transformatorske stanice izvode kao tip NDTS.

Ukupna instalisana snaga navedenih transformatorskih stanica iznosi 10 040 kVA.

Snaga TS koje se ukidaju iznosi 2 140 kVA.

Trenutno ukupna instalisana snaga na području GUR-a „Herceg Novi“ iznosi 31 970 kVA.

Dakle, predviđena ukupna instalisana snaga predmetnog GUR-a iznosi :

$31\,970\text{ kVA} + 9\,630\text{ kVA} + 10\,040\text{ kVA} - 2\,140\text{ kVA} = 49\,500\text{ kVA} = 49,50\text{ MVA}$

Ono što je karakteristično za ovaj GUR, s obzirom na to da se radi o gradskom jezgru jeste da su urbanistički planovi nižeg reda uglavnom zastarjeli, što otežava kvalitetan razvoj i način života u centralnom području opštine. Ističu se:

- DUP „Topla“,
- DUP „Savina“,
- UP apartmansko naselje na klizištu na Savini,
- UP zaštićeno Zapadno podgradje;

U cilju poboljšanja uslova razvoja ove urbane sredine ovim planskim dokumentom se preporučuje detaljna izrada gore navedenih zastarjelih planskih dokumenata, koji više nisu primljenjivi.

▪ **Definisanje broja transformatorskih stanica**

Na osnovu procijenjene snage zahvata Generalno urbanističke razrade, postojećeg stanja i planirane gradnje objekata, vodeći računa o sigurnosti i fleksibilnosti rada elektroenergetskog sistema, za potrebe snadbijevanja električnom energijom planiranih objekata je predviđena izgradnja novih transformatorskih stanica 10/0,4 kV.

Kod definisanja potrebnih instalisanih snaga transformatorskih stanica računato je sa tehničkim gubicima od 7 % i rezervom u snazi od 10 %.

Napominje se da su snage planiranih TS 10/0,4kV date na osnovu procijenjenih vršnih snaga, a definitivne snage će se odrediti nakon izrade detaljnih urbanističkih planova i glavnih projekata. Imena novim transformatorskim stanicama su data uslovno, samo za potrebe ovog plana.

▪ **Elektroenergetski objekti naponskog nivoa 10 kV**

Polazeći od izvršenog proračuna potreba u snazi, i rasporeda novih potrošača po traforeonima, ovom generalnom razradom se predviđa proširenje sledećih transformatorski stanica:

- DTS 10/0,4 kV „Hunguest hotel “ sa 2x630kVA na 2x1000 kVA;

Predvidja se izgradnja sljedećih transformatorskih stanica:

- NDTS 10/0,4 kV 1x630 kVA 9 kom
- NDTS 10/0,4 kV 1x1000 kVA 2 kom
- NDTS 10/0,4 kV 2x1000 kVA 5 kom

Planirane TS 10/0,4 kV će biti uključene u postojeći sistem napajanja – koncept otvorenih prstenova uz njihovo kablovsko izvođenje sa napajanjem iz TS 35/10 kV „Herceg Novi“ i TS 35/10 kV „Topla“.

Sve planirane transformatorske stanice treba da budu u skladu sa važećom **preporukom TP1b EPCG-FC Distribucija ad Nikšić**. Tip transformatorske stanice je NDTS (tipa „čvorna“), u zavisnosti od pozicije TS u 10 kV raspletu mreže, čime je omogućen fleksibilniji pogon.

Predlaže se izgradnja transformatorskih stanica sa mogućnošću proširenja TS 1x630 kVA na TS 1x1000 kVA odnosno TS 2x630 kVA na TS 2x1000 kVA. Predviđa se fazna izgradnja transformatorskih stanica, u zavisnosti od potreba i izgradnje planiranih kapaciteta.

Napomena: Planiranje objekata 10/0,4 kV je izvršeno na osnovu grube procjene i podataka dostupnih nivou Generalno urbanističke razrade. Sve novoplanirane kapacitete, kao i postojeće za koje je predviđena promjena namjene kapaciteta detaljno analizirati i provjeriti izradom Detaljno-urbanističkih planova na ovom području, a izmjene vršiti u dogovoru sa planerom GUR-a „Herceg Novi“.

10 kV kablovska mreža

U zahvatu GUR-a potrebno je položiti dovoljan broj novih kablovskih vodova. Ove izvode treba izvesti jednožilnim kablovima sa izolacijom od umreženog polietilena tipa XHE 49-A 1 x 240 mm², 12/20 kV (prenosne moći preko 7MVA).

Mreža je koncipirana u radijalnom pogonskom stanju sa mogućnošću ostvarivanja poprečnih veza. Preporučuje se da se veze između transformatorskih stanica izvedu kablom istog presjeka (zbog unifikacije), što će biti definisano uslovima CEDIS-a.

U grafičkom prilogu ovog GUR-a prikazane su lokacije planiranih TS 10/0,4 kV, kao i planirane trase 10 kV kablovske mreže. Ovdje se napominje da je moguće vršiti prilagodjavanja mikrolokacija transformatorskih stanica planiranim objektima. Preporučuje se definisanje posebnih urbanističkih parcela, na kojima će biti moguća nesmetana izgradnja istih, a sve prema gabaritima koji su definisani tehničkom preporukom Tp1b FC ED CG, dok se njihov arhitektonski oblik može nesmetano prilagodjavati zahtjevima arhitekture.

Ovakvim rješenjem obezbijedjeno je pouzdano napajanje transformatorskih stanica u zahvatu GUR-a tako što je primijenjen koncept otvorenih prstenova.

Trase planiranih kablovskih vodova mogu se mijenjati ukoliko se tokom realizacije ispostavi da se na drugoj trasi mogu lakše i brže graditi ovi objekti, a sve u skladu sa Zakonom.

Niskonaponska mreža

Niskonaponska mreža nije predmet obrade ovog planskog dokumenta, biće tretirana planskim dokumentima nižeg reda.

▪ **Uslovi za izgradnju elektroenergetskih objekata**

Izgradnja 10kV kablovske mreže

Kablove polagati slobodno u kablovskom rovu, dimenzija 0,4 x 0,8 m. Na mjestima prolaza kabla ispod kolovoza saobraćajnica, kao i na svim onim mjestima gdje se može očekivati povećano mehaničko opterećenje kabla (ili kabl treba izolovati od sredine kroz koju prolazi), kablove postaviti kroz kablovsku kanalizaciju, smještenu u rovu dubine 1,0 m.

Ukoliko to zahtjevaju tehnički uslovi stručne službe „CEDIS“-a, zajedno sa kablom (na oko 40 cm dubine) u rov položiti i traku za uzemljenje, Fe/Zn 25x4 mm.

Duž trasa kablova ugraditi standardne oznake koje označavaju kabl u rovu, promjenu pravca trase, mjesta kablovskih spojnika, početak i kraj kablovske kanalizacije, ukrštanja, približavanja ili paralelna vođenja kabla sa drugim kablovima i ostalim podzemnim instalacijama.

Pri izvođenju radova preduzeti sve potrebne mjere zaštite radnika, građana i vozila, a zaštitnim mjerama omogućiti odvijanje pješackog i motornog saobraćaja.

Transformatorske stanice 10/0,4kV na području Plana

Nove transformatorske stanice moraju biti u skladu sa važećom tehničkom preporukom **operatora distributivnog sistema**, predviđene kao slobodnostojeći, tipski objekti.

Umjesto slobodnostojećih, moguća je izvedba trafostanica u objektu, što se, prema važećim preporukama, odobrava samo u izuzetnim slučajevima.

Prednosti slobodnostojećih transformatorskih stanica u odnosu na transformatorske stanice u objektu su:

- manja zavisnost od dinamike gradnje (zgrada u kojoj je predviđena transformatorska stanica mora biti izgrađena prva da bi se obezbijedilo napajanje drugih zgrada priključenih na istu);
- manje dimenzije (kada se transformatorska stanica smješta u objekat, upravljanje mora biti iznutra, što nije slučaj kod TS u slobodnostojećem objektu);
- s obzirom na vrlo stroge propise u pogledu sigurnosti, prostorija za smještaj opreme u objektu se mora namjenski projektovati (uljna jama ako je u pitanju uljni transformator; kroz prostoriju transformatorske stanice nije dozvoljeno postavljanje vodovodnih, kanalizacionih, toplovodnih, gasovodnih, elektroenergetskih i TK instalacija itd.);
- posebno je bitno pri projektovanju objekta pridržavati se protivpožarnih propisa (požarni sektori i sl.);
- izabrana lokacija mora da omogući lak pristup mehanizacije i vozila za vrijeme montaže i održavanja opreme, a posebno u slučaju zamjene energetskeg transformatora, što je u slučajevima transformatorske stanice u objektu teže postići;
- radi smanjenja opasnosti od požara u objektu preporučuje se ugradnja znatno skupljih suvih transformatora;
- manja izloženost buci i vibracijama.

Kada je u pitanju smještanje transformatorske stanice unutar objekata, ne treba predviđati smještaj u podrum, suteran i slično, bez posebne saglasnosti „CEDIS“-a.

Kada se transformatorska stanica izvodi kao slobodnostojeći objekat, zahvaljujući savremenom kompaktnom dizajnu, spoljni izgled objekta može biti u potpunosti prilagođen zahtjevima urbanista, tako da zadovoljava urbanističke i estetske uslove, odnosno da se potpuno uklapa u okolni prostor.

S obzirom na to da se u ovom slučaju radi o gradskom naselju moguće je da se projektantskim rješenjima eksterijera transformatorskih stanica izvrši njihovo adekvatno uklapanje u okolni prostor. **Minimalne dimenzije parcele za TS 10/0,4kV, 1x1000 kVA je 7,02x5,6m. Minimalna dimenzija parcele za TS 10/0,4kV 2x1000 kVA je 7,54x6,71m.**

Svim transformatorskim stanicama, projektima uređenja okolnog terena, obezbjediti kamionski pristup, širine najmanje 3 m.

Same mikrolokacije planiranih transformatorskih stanica mogu se mijenjati ukoliko se tokom realizacije ispostavi da se na drugoj lokaciji mogu lakše i brže graditi ovi objekti, a sve u skladu sa Zakonom.

▪ **Osvjetljenje otvorenih prostora i saobraćajnica**

Pošto je javno osvjetljenje sastavni dio urbanističke cjeline, treba ga tako izgraditi da se zadovolje i urbanistički i saobraćajno - tehnički zahtjevi, istovremeno težeći da instalacija osvjetljenja postane integralni element urbane sredine. Mora se voditi računa da osvjetljenje saobraćajnica i ostalih površina osigurava minimalne zahtjeve koji će obezbijediti kretanje uz što veću sigurnost i komfor svih učesnika u noćnom saobraćaju, kao i o tome da instalacija osvjetljenja ima i svoju dekorativnu funkciju. Zato se pri rešavanju uličnog osvjetljenja mora voditi računa o sva četiri osnovna mjerila kvaliteta osvjetljenja:

- nivo sjajnosti kolovoza,

- podužna i opšta ravnomjernost sjajnosti,
- ograničenje zaslepljivanja (smanjenje psihološkog blještanja) i
- vizuelno vođenje saobraćaja.

Svim saobraćajnicama na području plana treba odrediti odgovarajuću svjetlotehničku klasu. Na raskrsnicama svih ovih saobraćajnica postići svjetlotehničku klasu za jedan stepen veću od samih ulica koje se ukrštaju.

Po važećem standardu EN 13201 1-5, sve saobraćajnice za motorni i mješoviti saobraćaj su svrstane u šest svjetlotehničkih klasa, od M1 do M6, a u zavisnosti od kategorije puta i gustine i složenosti saobraćaja, kao i od postojanja sredstava za kontrolu saobraćaja (semafora, saobraćajnih znakova) i sredstava za odvajanje pojedinih učesnika u saobraćaju (posebne trake). Sledeća tabela daje vrijednosti pobrojanih svjetlotehničkih parametara koje još uvijek obezbjeđuju dobru vidljivost i dobar vidni komfor:

Svjetlotehnička klasa	L_{sr} minimalno (cd/m ²)	U_o minimalno (L_{min}/L_{sr})	U_i minimalno /maximalno (L_{min}/L_{max})	TI minimalno (%)	SR (E_{ex}/E_{in})
M1	2,00	0,40	0,70	10	0,35
M2	1,50	0,40	0,70	10	0,35
M3	1,00	0,40	0,60	15	0,30
M4	0,75	0,40	0,60	15	0,30
M5	0,50	0,35	0,40	15	0,30
M6	0,30	0,35	0,40	20	0,30

Tabela 8.13: Vrijednosti svjetlotehničkih parametara za obezbjeđenje dobre vidljivosti i dobrog vidnog komfora

Slični zahtjevi važe i prema važećoj preporuci CIE 115 (*Lighting of roads for motor and pedestrian traffic, 2010.god.*), osim u dijelu vrijednosti za SR koja za sve klase saobraćajnica ima vrijednost 0,50.

Za vizuelno vođenje saobraćaja ne postoje numerički pokazatelji za njegovo vrednovanje.

Voditi računa da se dionice saobraćajnica na području plana ne mogu posmatrati nezavisno od ostalog dijela tih saobraćajnih pravaca. Na raskrsnicama svih saobraćajnica postići svjetlotehničku klasu za jedan stepen veću od samih ulica koje se ukrštaju.

Kod pješačkih staza (prolaza), unutar plana, obezbjediti srednju osvetljenost od 10 lx, uz minimalnu vrijednost osvetljenosti od 3 lx (klasa P2).

I zbog veće ekonomičnosti i zbog vizuelnog vođenja saobraćaja, u instalacijama osvetljenja saobraćajnica sa prvenstveno motornim saobraćajem potrebno je obezbjediti primjenu LED izvora svjetlosti, zbog globalnog trenda smanjenja potrošnje električne energije u javnom osvjetljenju. Pri rješavanju osvetljenja zona tradicionalne gradnje posebno voditi računa o estetskim kriterijumima pri izboru elemenata instalacije osvetljenja, a kao svjetlosni izvor takođe koristiti LED izvore svjetlosti.

Neke od osnovnih prednosti LED tehnologije u odnosu na konvencionalne HID izvore (među njima su najviše zastupljeni natrijumovi izvori visokog pritiska) u javnom osvjetljenju su:

- veća svjetlosna iskoristivost izvora i veća ukupna efikasnost svjetiljki
- duži životni vijek izvora
- smanjene dimenzija svjetiljki
- efikasnija regulacija svjetlosnog fluksa i snage (dimovanje u opsegu 0-100%)
- trenutni odziv prilikom uključanja i dimovanja svjetiljki (nema perioda razgorijevanja kao kod HID izvora i perioda ponovnog razgorijevanja kada se svjetiljke isključe)
- visok indeks reprodukcije boje (minimalno 70 za LED izvore)
- bijela boja svjetlosti (temperatura boje svjetlosti u opsegu od 2700K do 6000K)

- odsustvo velike polazne struje dužeg trajanja prilikom uključanja (postoji tzv. udarna struja koja traje kraće od 1 ms), značajno za dimenzionisanje instalacije.

Posebnu pažnju treba posvetiti osvjetljenju unutar blokovskih saobraćajnica i parkinga, prilaza objektima i slično. To osvjetljenje treba rešavati posmatranjem zone kao cjeline, a ne samo kao uređenje terena oko jednog objekta. Rješenjima instalacije osvjetljenja unutar zone omogućiti komforan prilaz pješaka do ulaza svakog objekta i iz svih pravaca.

Kao nosače svjetiljki koristiti metalne stubove, pocinkovane u toplom postupku, minimalnog nanosa cinka od 70 mikrona, a prema standardu EN 10025-S235JR predviđene za montažu na pripremljenim betonskim temeljima, tako da se po potrebi mogu demontirati. Temelje birati prema nosivosti tla definisano kroz projektni zadatak, UTU ili geološka ispitivanja tla. Svjetiljke i stubovi treba da budu fabrički ofarbani tečnim ili suvim postupkom odgovarajućeg nanosa koji će obezbijediti adekvatnu zaštitu stubova i svjetiljki u RAL-u prema zahtijevu pejzažnog arhitekta. Pri odabiru stubova voditi računa i o izdržljivosti na udare vjetra, a kao parametre koristiti vrijednosti HMZ dostupne za Opštinu Herceg Novi i u skladu sa istim birati mehaničku čvrstoću, presjek i debljinu zida stuba.

Napajanje javnog osvjetljenja izvoditi kablovski (podzemno), uz primjenu standardnih kablova (PP00 4x25mm², 0,6/1 kV za ulično osvjetljenje i PP00 3(4)x16mm²; 0,6/1 kV za osvjetljenje u sklopu uređenja terena). Pri projektovanju instalacija osvjetljenja u sklopu uređenja terena oko planiranih objekata poseban značaj dati i estetskom izgledu instalacije osvjetljenja.

Sistem osvjetljenja, iz razloga energetske efikasnosti, realizovati upotrebom svjetiljki sa dimabilnim predspojnim uređajima (DALI, 1-10 Vdc, 0-10 Vdc i slično). Za kontrolu i povezivanje svjetiljki u cjelokupan sistem kontrole i upravljanja koristiti žičani način komunikacije LSN, PLC ili DALI u zavisnosti od dužine linija i karakteristika i ograničenja predviđenog standarda.

Pri izboru svjetiljki voditi računa o vrsti izvora svjetla, temperaturi boje i visini CRI indeksa. Zbog energetske efikasnosti, niske emisije CO₂ gasa, dugovječnosti i mogućnosti kontrole (dimovanja) birati LED izvore svjetla. Za sve izvore preporučena temperatura boje je 4000°K, osim na mjestima gdje bi to bilo u suprotnosti sa standardom EN 13201 i preporukama CIE i zahtjevima pejzažne arhitekture i dizajna vanjskog osvjetljenja. Ovo se naročito odnosi na dekorativno osvjetljenje zelenih površina i fasada. Pri odabiru svjetiljki voditi računa o nivou bliještanja i isti svesti na najmanju moguću mjeru, kako bi se osigurao maksimalan vizuelni komfor svih učesnika u saobraćaju.

Takodje, pri odabiru svjetiljki voditi računa o zadovoljavanju standarda EN62471, čime se garantuje nizak nivo UV zračenja, IC zračenja, kao i emitovanja plave svjetlosti od strane svjetiljke. Pri odabiru svjetiljki, dati prednost svjetilkama koje se po pomenutom standardu klasifikuju kao rizična grupa nula, što znači da emitovani spektar ne predstavlja foto-biološku opasnost.

Pri projektovanju osvjetljenja javnih površina i fasada posebno voditi računa o svjetlosnom zagađenju i isto svesti na najniži mogući nivo.

Maksimalno dozvoljeni pad napona u instalaciji osvjetljenja, pri radnom režimu, može biti 5%. Kod izvedene instalacije moraju biti u potpunosti primijenjene mjere zaštite od električnog udara (zaštita od direktnog i indirektnog napona). U tom cilju, mora se izvesti polaganje zajedničkog uzemljivača svih stubova instalacije osvjetljenja, polaganjem trake Fe/Zn 25x4mm i njenim povezivanjem sa stubovima i uzemljenjem napojnih trafostanica. Obezbijediti selektivnu zaštitu kompletnog napojnog voda i pojedinih svjetiljki.

Obezbijediti mjerenje utrošene električne energije. Komandovanje uključenjem i isključenjem javnog osvjetljenja obezbijediti preko centralnog kontrolnog mjesta uređaja za upravljanje osvjetljenjem koje će omogućiti uvid u radno stanje i funkcionalnost svih predspojnih uređaja, što će značajno smanjiti troškove održavanja i povećati nivo energetske efikasnosti. Kod stubnih svjetiljki birati takav LED optički blok koji će se sastojati iz izmjenjivih, lako dostupnih modula koji će omogućiti njihovu zamjenu nakon otkaza ili zastarjelosti. Sve svjetiljke treba da budu opremljene LED svjetlosnim izvorima minimalnog vijeka trajanja 50000 radnih sati do nivoa 80% nominalnog svjetlosnog fluksa.

Za polaganje napojnih vodova važe isti uslovi kao i kod polaganja ostalih niskonaponskih vodova.

ORIJENTACIONI TROŠKOVI REALIZACIJE PLANIRANE ELEKTROENERGETSKE INFRASTRUKTURE I JAVNOG OSVJETLJENJA

1.1. Polaganje novih 12/20 kV vodova između planiranih transformatorskih stanica 10/0,4 kV:

m 4650 x 40,00 €/m' = 186.000€

1.2. Zamjena opreme u postojećoj TS 35/10 kV „Topla“ i ugradnja novih transformatora:

2x4 MVA na 2x8 MVA:

kom. 1 x 800.000 € = 800.000 €

1.3. Izgradnja planiranih TS 10/0,4 kV:

NDTS 10/0,4 kV, 2x1000 kVA :

kom. 5 x 85.000 € = 425.000 €

NDTS 10/0,4 kV, 1x1000 kVA :

kom. 2 x 70.000 € = 140.000 €

NDTS 10/0,4 kV, 1x630 kVA :

kom. 9 x 45.000 € = 405.000 €

1.4. Zamjena opreme u postojećoj TS 10/0,4 kV i ugradnja novih transformatora:

2x630 kVA na NDTS 2x1000 kVA:

kom. 1 x 85.000 € = 85.000 €

1.5. Izgradnja instalacije osvjetljenja u zahvatu GUR-a:

Za saobraćajnice:

kom 475 x 1.400 € = 665.000 €

Za pješačke staze:

kom 200 x 900 € = 180.000 €

Za parking mjesta:

kom 200 x 700 € = 140.000 €

UKUPNO3.026.000 €

8.1.4.4. Koncept razvoja elektronske komunikacione (telekomunikacione) infrastrukture

▪ **Ciljevi i zadaci razvoja elektronske komunikacione (telekomunikacione) infrastrukture**

S obzirom da implementacija novih tehnika i tehnologija, liberalizacija tržišta i konkurencija u sektoru elektronskih komunikacija treba da doprinese bržem razvoju elektronskih komunikacija, povećanju broja servisa, njihovoj ekonomskoj i geografskoj dostupnosti, boljoj i većoj informisanosti,

kao i bržem razvoju privrede i opštine Herceg Novi u cjelini, jedan od ciljeva izrade predmetnog planskog dokumenta jeste da se obezbijedi planiranje i građenje elektronske komunikacione infrastrukture koja će omogućiti zajedničko korišćenje iste.

Na ovaj način se stiču se uslovi za poslovanje više operatora elektronskih komunikacija i razvoj konkurencije na tržištu elektronskih komunikacija, što će doprinijeti efikasnom korišćenju savremenih elektronskih komunikacionih usluga, kao i razvoju poslovanja organa lokalne samouprave, a građanima ponuditi kvalitetne savremene elektronske komunikacione usluge po ekonomski povoljnijim uslovima, a koja će istovremeno poslužiti i za dalje potrebe razvoja i povezivanja organa lokalne samouprave.

Treba voditi računa o slijedećem:

- Gradnja, rekonstrukcija i zamjena elektronskih komunikacionih sistema mora se izvoditi po najvišim tehnološkim, ekonomskim i ekološkim kriterijumima;
- Elektronska komunikaciona mreža, elektronska komunikaciona infrastruktura i povezana oprema trebalo bi da se grade na način koji omogućava jednostavan prilaz, zamjenu, unaprjeđenje i korišćenje koje nije uslovljeno načinom upotrebe pojedinih korisnika ili operatora;
- Prilikom planiranja budućih saobraćajnica treba predvidjeti i kapacitete za elektronsku komunikacionu mrežu, elektronsku komunikacionu infrastrukturu i povezanu opremu;
- Prednost treba dati korišćenju optičkih kablova u pristupnoj mreži, koji bi omogućavali korišćenje naprednijih servisa čije se pružanje tek planira;
- Trebalo bi u kablovskoj telekomunikacionoj kanalizaciji i instalacijama u objektima predvidjeti kapacitete koji bi omogućavali dalju modemizaciju elektronskih komunikacionih mreža (FTIX tehnologije), bez potrebe za izvođenjem dodatnih radova;
- Plan elektronske komunikacione mreže trebalo bi da je zasnovan na realizaciji planova operatora.
- Planski dokument promoviše zajedničko korišćenje kapaciteta (objekti, kanalizacija i antenski stubovi) od strane više operatora.
- Kako bi se izbjeglo njihovo prekidanje, treba uzeti u obzir koridore radio-relejnih veza, u skladu sa Pravilnikom o širini zaštitnih zona i vrsti radio koridora u kojima nije dopušteno planiranje i gradnja drugih objekata ("Sl. list Crne Gore", br. 33/14).
- Neophodno je voditi računa o postovanju sekundarnih zona od granica radio-centara za radio-bazne stanice, radio-goniometriju i fiksnih kontrolno-mjernih stanica namijenjenih za kontrolu i monitoring radio-frekvencijskog spektra, u skladu sa Pravilnikom o širini zaštitnih zona i vrsti radio koridora u kojima nije dopušteno planiranje i građenje drugih objekata.

Pri izradi planskog dokumenta potrebno je pridržavati se propisa, koji su donešeni na osnovu Zakona o elektronskim komunikacijama.

Prilikom implementacije planskih rješenja (pri izradi projektne dokumentacije), obavezno je da se primjenjuje zakonska regulativa u skladu sa Zakonom o elektronskim komunikacijama ("Sl. list Crne Gore", br. 40/13, 56/13, 02/17 i 49/19) i propisi koji su donijeti na osnovu istog:

- Pravilnik o širini zaštitnih zona i vrsti radio koridora u kojima nije dopušteno planiranje i gradnja drugih objekata ("Sl. list Crne Gore", br. 33/14);
- Pravilnik o zajedničkom korišćenju elektronske komunikacione infrastrukture i povezane opreme ("Sl. list Crne Gore", br. 52/14);
- Pravilnik o tehničkim i drugim uslovima za projektovanje, izgradnju i korišćenje elektronske komunikacione mreže, elektronske komunikacione infrastrukture i povezane opreme u objektima (Sl. list Crne Gore", br. 41/15);
- Pravilnik o uslovima za planiranje, izgradnju, održavanje i korišćenje elektronskih komunikacionih mreža, elektronske komunikacione infrastrukture i povezane opreme ("Sl. list Crne Gore", br. 59/15 i 39/16);

- Pravilnik o granicama izlaganja elektromagnetnim poljima ("Sl. list Crne Gore", br. 6/15).

Planom se predviđa koncepcija i izgradnja takve elektronske komunikacione infrastrukture koja je u skladu sa današnjim stanjem i budućim razvojem elektronskih komunikacija u svijetu.

Potrebno je u narednom periodu, na svim potezima na kojima će se planirati izgradnja novih saobraćajnica ili pak rekonstrukcija postojećih, kao i na potezima na kojima će se graditi nova ili rekonstruisati postojeća elektronska komunikaciona infrastruktura, graditi elektronsku komunikacionu infrastrukturu baziranu na optičkim kablovima različitih kapaciteta i optičkim sistemima prenosa.

U tom smislu, svi postojeći i planirani putni pravci, odnosno putni pojasi, treba da predstavljaju buduće koridore za izgradnju elektronske komunikacione infrastrukture.

Potrebno je graditi funkcionalnu javnu elektronsku komunikacionu infrastrukturu, kako bi se obezbijedili alternativni-redundantni putevi.

▪ **Strateški koncept razvoja elektronske komunikacione (telekomunikacione) infrastrukture**

Strateški koncept razvoja elektronske komunikacione infrastrukture ima za cilj da omogući pristup savremenim elektronskim komunikacionim servisima, kako stanovništvu područja Opštine Herceg Novi, tako i svim turistima i ostalim povremenim posjetiocima.

Takođe, uzete su u obzir i potrebe lokalne samouprave na području Herceg Novog, odnosno potreba da se uspostavi, odnosno organizuje elektronska komunikaciona infrastruktura koju zahtijeva savremeno informatičko društvo.

Polazeći od navedenih opštih ciljeva, definišu se sljedeći pojedinačni ciljevi i zadaci.

U oblasti fiksne telefonije:

- Stvaranje preduslova za građenje novih elektronskih komunikacionih čvorova na lokacijama na kojima se ukaže potreba za istim;
- Građenje nove ili proširivanje postojeće elektronske komunikacione infrastrukture u djelovima Opštine Herceg Novi, gdje god se za tim ukaže potreba, posebno u djelovima grada u kojima je elektronska komunikaciona infrastruktura nedovoljno izgrađena ili nije uopšte građena u proteklom periodu.

Realizacijom navedenih ciljeva stvorili bi se preduslovi za razvoj pristupnih elektronskih komunikacionih mreža, korišćenjem novih tehnologija, prije svega baziranih na optičkim kablovima, a posebno na područjima na kojim trenutno ili nije, ili je nedovoljno izgrađena elektronska komunikaciona infrastruktura, a sve u cilju obezbjeđivanja korišćenja svih elektronskih komunikacionih servisa na cijelom prostoru Opštine Herceg Novi.

Izgradnjom nove ili proširenjem postojeće elektronske komunikacione infrastrukture duž međunarodnih, regionalnih i magistralnih puteva, stvorili bi se preduslovi za kvalitetnije i sigurnije elektronsko komunikaciono povezivanje, kako sa drugim opštinama, tako i sa zemljama iz okruženja, u ravni prenosa.

U oblasti mobilne telefonije:

Relativno dobra pokrivenost teritorije opštine baznim stanicama i solidna izgrađenost linkovskih veza, što su podaci dobijeni od strane operatera i nadležne Agencije, značajan su resurs, koji omogućava dalji razvoj mobilne telefonije na području Opštine Herceg Novi.

Uvođenje novih 5G tehnologija i usluga u mobilnoj telefoniji i veoma brzi tehnološki napredak u ovoj oblasti, zahtijeva znatno gušće raspoređene bazne stanice nego što je to sada slučaj, kao i određene tehnološke promjene i zamjenu opreme na postojećim baznim stanicama.

U vezi s tim, neophodna je izgradnja većeg broja novih baznih stanica, kao i potreba da se do svih elektronskih komunikacionih čvorišta dovedu optički kablovi.

U ovoj fazi prostornog planiranja, tj. GUR-a, definisane su lokacije koje su kao nove dostavili svi mobilni operatori.

U ovom momentu čak i nije potrebno, niti je to tehnološki moguće, potpuno precizno definisati tačne lokacije za nove bazne stanice, prvenstveno u dijelu implementacije 5G mobilnih mreža, jer one prevashodno zavise od potreba provajdera takvih usluga i rezultata mjerenja nivoa signala, kao i od zahtjeva za realizaciju konkretnih projekata na određenom području opštine, tako da je moguće da se osim onih lokacija za kojima su u ovom momentu operateri iskazali potrebe, u budućnosti pojave i novi zahtjevi mobilnih operatora, u ovom smislu.

Takvim zahtjevima lokalna uprava treba da izađe u susret.

U sljedećoj tabeli prikazane su sve lokacije planiranih baznih stanica mobilne telefonije koje su dostavili mobilni operatori.

Lokacija	Koordinate– Geografska širina	Koordinate– Geografska dužina
Topla 1	42°27'30.70"N	018°31'31.50"E
Topla 2	42°27'29.02"N	018°31'33.21"E
Topla 3	42°27'24.42"N	018°31'38.18"E

Tabela 8.14: Lokacije planiranih baznih stanica mobilne telefonije na području GUR Herceg Novi

U oblasti radio difuzije

U oblasti radio difuzije, potrebno je izvršiti potpunu digitalizaciju prenosa, u skladu sa strategijama koje su usvojene na tom polju.

U oblasti pružanja usluga interneta i širokopojasnih servisa

U oblasti pružanja usluga interneta i širokopojasnih servisa, potrebno je nastaviti sa realizacijom povećanja dostupnosti usluga i povećanjem broja korisnika širokopojasnog pristupa, kako u dijelu fiksne tako i u dijelu mobilne telefonije (5G tehnologija), u skladu sa usvojenim strategijama u ovoj oblasti.

Izgradnja tzv. "opštinskog elektronskog informacionog sistema"

Posebnu pažnju posvetiti izgradnji posebnog, tzv. "opštinskog elektronskog informacionog sistema", koji treba da bude okosnica i ključna podrška razvoja budućeg informatičkog društva i elektronske uprave.

Ovaj elektronski informacioni sistem treba da poveže sjedište Opštine Herceg Novi sa svim lokacijama od bitnog interesa za opštinsku upravu kao što su: komunalna preduzeća, razni opštinski sekretarijati, MUP CG, Direkcija za nekretnine, elektronski komunikacioni operateri, turistički operateri, zdravstvene ustanove, školske ustanove i sl.

Za funkcionisanje ovog sistema potrebna je dobra i savremena elektronska komunikaciona infrastruktura, a najkvalitetnije rješenje je da se sva sjedišta navedenih državnih organa, javnih preduzeća i sl., povežu optičkim kablovima.

Kako većina nabrojanih ustanova i preduzeća ima sjedište u užem jezgru Opštine Herceg Novi, to je moguće iste ekonomično povezati optičkim kablovima u vlasništvu opštine, jer bi realizacija mreže optičkih kablova bila i tehnološki i ekonomski isplativa.

Izgradnjom opštinskog elektronskog informacionog sistema, na ovaj način, i njegovim centralizovanim povezivanjem na internet putem veze sa velikim propusnim opsegom, ostvarit će se ekonomičan i pouzdan opštinski informacioni sistem koji bi povezao navedene subjekte u različite sisteme na nivou Opštine Herceg Novi, odnosno na nivou Crne Gore i integrisao ih u jedinstveni opštinski ili državni informacioni sistem.

▪ Smjernice i mjere za realizaciju generalne urbanističke razrade

- Prilikom gradnje novih infrastrukturnih objekata na području Opštine, obavezno zaštititi postojeću elektronsku komunikacionu infrastrukturu.
- Izmjenama i izradama DUP, UP i LSL treba predvidjeti izgradnju novih elektronskih komunikacionih čvorova na područjima na kojima se za tim iskaže potreba operatora i zainteresovanih građana.
- Izmjenama i izradama DUP, UP i LSL treba planirati izgradnju elektronske komunikacione infrastrukture (kanalizacije i pristupne mreže), u cilju povezivanja eventualnih novih elektronskih komunikacionih čvorova sa postojećom elektronskom komunikacionom infrastrukturom, kao i izgradnju zalazaka kanalizacije u pojedine zone unutar posmatranih područja, duž svih postojećih i planiranih pristupnih saobraćajnica, u zavisnosti od planiranih sadržaja, u cilju efikasnijeg i lakšeg iznalaženja tehničkih rješenja za priključenje budućih korisnika elektronskih komunikacionih servisa sa tih područja.
- Trase planirane elektronske komunikacione infrastrukture je potrebno, gdje god je to moguće, uklopiti u buduće trotoare saobraćajnica i u zelene površine, a infrastrukturu graditi u svemu prema važećim propisima i preporukama iz ove oblasti.
- Gradnja, rekonstrukcija i zamjena elektronske komunikacione infrastrukture mora se izvoditi po najvišim tehnološkim, ekonomskim i ekološkim kriterijumima.
- Prilikom izgradnje elektronske komunikacione infrastrukture, obavezno je da se primjenjuje zakonska regulativa u skladu sa Zakonom o elektronskim komunikacijama ("Sl. list Crne Gore", br. 40/13, 56/13, 02/17 i 49/19) i propisi koji su donijeti na osnovu istog: Pravilnik o širini zaštitnih zona i vrsti radio koridora u kojima nije dopušteno planiranje i gradnja drugih objekata ("Sl. list Crne Gore", br. 33/14); Pravilnik o zajedničkom korišćenju elektronske komunikacione infrastrukture i povezane opreme ("Sl. list Crne Gore", br. 52/14); Pravilnik o tehničkim i drugim uslovima za projektovanje, izgradnju i koriscenje elektronske komunikacione mreze, elektronske komunikacione infrastrukture i povezane opreme u objektima (Sl. list Crne Gore", br. 41/15); Pravilnik o uslovima za planiranje, izgradnju, održavanje i korisšćenje elektronskih komunikacionih mreža, elektronske komunikacione infrastrukture i povezane opreme ("Sl. list Crne Gore", br. 59/15 i 39/16); Pravilnik o granicama izlaganja elektromagnetnim poljima ("Sl. list Crne Gore", br. 6/15).prioritet daje daljem razvoju širokopojasnih preistupnih mreža (žičnih i bežičnih).
- Projektovanje i izgradnju elektronske komunikacione pristupne mreže za stambene i poslovne objekte, prilikom izgradnje novih i rekonstrukcije postojećih instalacija i njihovo priključenje na postojeću elektronsku komunikacionu infrastrukturu, investitori su dužni da izvrše u skladu sa odredbama člana 26. Zakona o elektronskim komunikacijama.
- Imajući u vidu iskazane potrebe i usaglašene lokacije baznih stanica svih mobilnih operatora, kao i činjenicu da bazne stanice svojim radom ne zagađuju životno i tehničko okruženje, niti na bilo koji način zagađuju vazduh, vodu i zemlju, ali i da u manjoj mjeri i u ograničenom prostoru eventualno može doći do pojave nedozvoljenog nivoa elektromagnetnog zračenja, to se pravilnim planiranjem i projektovanjem kao i testnim mjerenjima, u skladu sa Zakonom o procjeni uticaja na životnu sredinu (Sl.list RCG br.80/05), Zakonom o životnoj sredini (Sl.list RCG br.12/96 i 55/00) i Pravilnikom o najvećim dozvoljenim snagama zračenja radijskih stanica u gradovima i naseljima gradskog obilježja Agencije za radio difuziju CG, mora pravilno odrediti potreban broj i položaj baznih stanica.
- Kroz izradu DUP, UP i LSL, prilikom određivanja detaljnog položaja baznih stanica, mora se voditi računa o njihovom ambijentalnom i pejzažnom uklapanju i pri tome treba izbjeći njihovo lociranje na javnim zelenim površinama u središtu naselja, na istaknutim reljefnim tačkama koje predstavljaju panoramsku i pejzažnu vrijednost, prostorima zaštićenih djelova prirode, arheološkim područjima i lokalitetima, te istorijskim građevinskim cjelinama.
- Gdje god visina antenskog stuba, u vizualnom smislu ne predstavlja problem (mogućnost zaklanjanja i skrivanja), preporučuje se da se koristi jedan antenski stub za više korisnika.

- Postavljanjem antenskih stubova ne dozvoliti mijenjanje konfiguracije terena i zadržati tradicionalan način korišćenja pejzaža.
- Za vizuelnu barijeru prostora antenskog stuba koristiti prirodnu šumsku ili parkovsku vegetaciju.

Na ovaj način se, poštujući navedene smjernice i mjere za primjenu Generalne urbanističke razrade, stvaraju preduslovi da se na lak i efikasan način izvrše sva dalja proširenja elektronske komunikacione infrastrukture na teritoriji GUR Herceg Novi, a takođe sa na jednostavnij i racionalniji način vrši eksploatacija i održavanje postojećih i planiranih kapaciteta elektronske komunikacione infrastrukture.

▪ **Predmjer i preračun materijala za realizaciju elektronske komunikacione (telekomunikacione) infrastrukture**

1. Fiksne elektronske komunikacije

Br.	A/ MATERIJAL	Jedinica	Količina	Jedinična cijena	Ukupna cijena E
1.	PVC cijev Ø 110/3,2 mm dužine 6 m	kom	12000.00	16.50	198,000.00
2.	Gumene brtve za nastavljanje PVC cijevi Ø 110/3,2 mm	kom	12000.00	0.40	4,800.00
3.	PVC uvodnica Ø 110/3,2 mm duž. 0,5m	kom	1200.00	3.00	3,600.00
4.	PVC držač odstojni 110/2	kom	12000.00	1.00	12,000.00
5.	Čep za zatvaranje cijevi Ø 110/3,2 mm	kom	800.00	2.50	2,000.00
6.	PTT traka za upozorenje	m	18000.00	0.20	3,600.00
7.	Laki tk poklopac sa ramom (min. nosivosti 50 kN)	kom	100.00	230.00	23,000.00
Ukupno:					244,500.00
Br	B/ TK KANALIZACIJA	Jedinica	Količina	Jedinična cijena	Ukupna cijena E
1.	Trasiranje - određivanje trase rova nove i postojeće kanalizacije i lociranje postojećih i novih okana prije iskopa	m	18000.00	0.20	3,600.00
2.	Izrada kablovske tk kanalizacije od PVC cijevi sa opisom radova: -ručni iskop rova sa razupiranjem; -nasipanje donjeg sloja pijeska d=10 cm, -polaganje PVC cijevi, -nasipanje pijeska između cijevi; -nasipanje zaštitnog sloja pijeska d=10 cm, -zatrpanje rova u slojevima sa nabijanjem, -postavljanje pozor trake; -uređenje trase sa utovarom i odvozom viška materijala:				

	za 4xPVCØ110mm	m	18000.00	18.00	324,000.00
Ukupno:					327,600.00
Br	C/ KABLOVSKA OKNA	Jedinica	Količina	Jedinična cijena	Ukupna cijena E
1.	Izrada AB okna unutrašnjih dimenzija 1,60x1,40x1,90m: ručni iskop rupe za okno, odvoz šuta na deponiju, izrada okna (d=15cm (zidova, donje i gornje ploče)) sa ugradnjom lakog tk poklopca sa ramom i podešavajućih konzola prema prilogu (rad+materijal bez lakog tk poklopca sa ramom)	kom	100.00	920.00	92,000.00
Ukupno:					92,000.00
Sveukupna cijena 1:					664,100.00

Tabela 8.15 : Predmjer i predračun materijala za realizaciju fiksne elektronske komunikacije

1. Mobilne elektronske komunikacije

Br		Jedinica	Količina	Jedinična cijena	Ukupna cijena E
1.	Izrada bazne stanice mobilne telefonije sva tro mobina operatora sa svim potrebnim pripremnim, građevinskim i montaznim radovima i neophodnim materijalom	kom	3.00	35,000.00	105,000.00
Ukupno:					105,000.00
Sveukupna cijena 2:					105,000.00
Sveukupna cijena 1+2:					769,100.00

Tabela 8.16: Predmjer i predračun materijala za realizaciju mobilne elektronske komunikacije

8.1.8. Kulturna dobra, potencijalne kulturne vrijednosti i ambijentalne cjeline

Materija koja se tiče zaštite kulturnih dobara je integrisana u opšti dio ovog plana, tj. dijela koji obrađuje prostor cijele Opštine.

Prateći grafički prilozi GUR-a HN su karta postojećeg stanja br.03: "Režimi zaštite, konstante i ograničenja u prostoru I", kao i karta planiranog stanja br. 08: "Nepokretna kulturna baština", u kojima su lokacije arheoloških lokaliteta, zaštićena nepokretna kulturna dobra i potencijalna zaštićena kulturna dobra, sa svojim zaštićenim okolinama, prikazani prema Studiji zaštite kulturnih dobara .

8.1.5 UPOREDNI PRIKAZ PLANIRANIH POVRŠINA I POVRŠINA POSTOJEĆEG STANJA PO NAMJENAMA

BILANS POVRŠINA KORIŠĆENJA ZEMLJIŠTA PO NAMJENAMA								
KATEGORIJE DETALJNIH NAMJENA POVRŠINA		Ozn.	POSTOJEĆE			PLANIRANO		
			Površina (m ²)	Površina (ha)	%	Površina (m ²)	Površina (ha)	%
POVRŠINE ZA STANOVANJE	POVRŠINE ZA STANOVANJE MALE GUSTINE (do 120 st/ha)	SMG	123.803,58	12,38	7,21	90.143,07	9,01	5,25
	POVRŠINE ZA STANOVANJE SREDNJE GUSTINE (od 120 – 250 st/ha)	SS	420.270,49	42,03	24,47	377.054,55	37,71	21,96
	POVRŠINE ZA STANOVANJE VEĆE GUSTINE (od 250-500 st/ha)	SV	105.186,25	10,52	6,12	93.015,42	9,30	5,42
	POVRŠINE ZA STANOVANJE VELIKE GUSTINE (od 500-1000 st/ha)	SVG	17.754,91	1,78	1,04	17.754,91	1,78	1,04
POVRŠINE ZA CENTRALNE DJELATNOSTI		CD	40.597,14	4,06	2,36	65.958,97	6,60	3,84
TURIZAM	HOTELI	T1	49.057,87	4,91	2,86	72.444,49	7,24	4,21
	TURISTIČKA NASELJA	T2	/	/	/	/	/	/
POVRŠINE ZA ŠKOLSTVO I SOCIJALNU ZAŠTITU		ŠS	32.009,94	3,20	1,86	33.850,49	3,39	1,97
POVRŠINE ZA ZDRAVSTVENU ZAŠTITU		Z	46.206,08	4,62	2,69	46.771,66	4,68	2,72
POVRŠINE ZA KULTURU		K	9.938,79	0,99	0,58	11.124,81	1,11	0,65
POVRŠINE ZA SPORT I REKREACIJU		SR	39.576,20	3,96	2,30	35.838,32	3,58	2,08
POVRŠINE ZA INDUSTRIJU I PROIZVODNJU		IP	16.286,77	1,63	0,95	/	/	/
POVRŠINE ZA MJEŠOVITE NAMJENE		MN	88.546,16	8,85	5,15	200.784,04	20,08	11,69
POVRŠINE ZA PEJZAŽNO UREĐENJE		PU	54.997,76	5,50	3,20	276.256,32	27,63	16,09
POLJOPRIVREDNE POVRŠINE		P	20.818,71	2,08	1,21	20.818,71	2,08	1,21
ŠUMSKE POVRŠINE		Š	234.811,53	23,48	13,67	/	/	/
POVRŠINE KOPNENIH VODA		VK	3.192,61	0,32	0,19	3.192,61	0,32	0,19
OSTALE PRIRODNE POVRŠINE		OP	26.367,97	2,64	1,54	24.531,26	2,45	1,43
POVRŠINE SAOBRAĆAJNE INFRASTRUKTURE		IS	280.114,34	28,01	16,31	298.947,83	29,89	17,41
POVRŠINE OSTALE KOMUNALNE INFRASTRUKTURE I OBJEKATA		IO	16.024,16	1,60	0,93	6.403,39	0,64	0,37
POVRŠINE ZA GROBLJA		GP	13.444,68	1,34	0,78	14.189,96	1,42	0,83
POVRŠINE ZA VJERSKE OBJEKTE		VO	26.865,67	2,69	1,57	28.185,19	2,82	1,64
NEIZGRAĐENO GRAĐEVINSKO ZEMLJIŠTE		NGZ	51.394,39	5,14	2,99	/	/	/
UKUPNA POVRŠINA			1.717.266,00	171,73	100,00	1.717.266,00	171,73	100,00

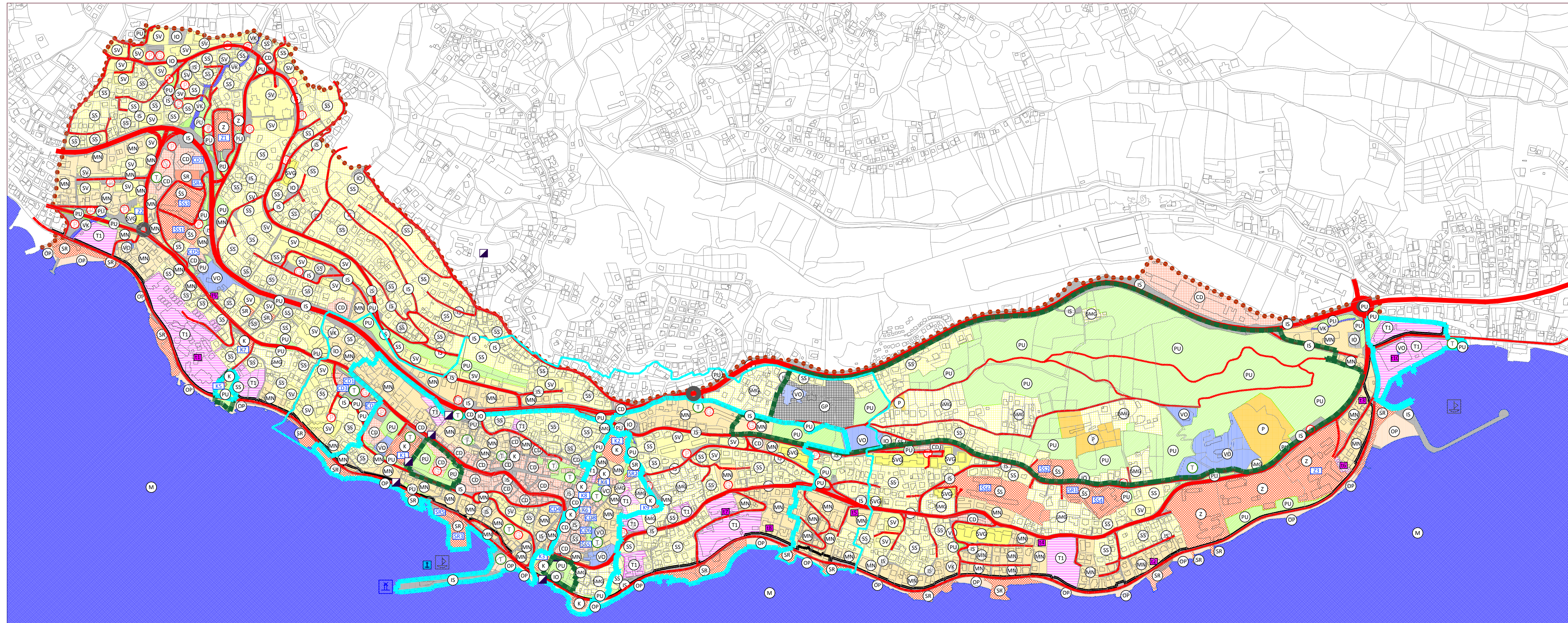
Tabela 8.17: Uporadni bilans površina postojećeg i planiranog stanja korišćenja zemljišta po namjenama

Ukupna površina zahvata GUR-a Herceg Novi iznosi **1.717.266,00 m² (171,73 ha)**.

Sve navedene površine su kartografski mjerene prema DTK 1:5000 prema podacima Uprave za nekretnine.

U planiranom stanju, prisutan je porast površina za centralne djelatnosti, zatim površina za turizam visoke kategorije, afirmisanje objekata kulture, kao i proširenja kapaciteta srednjoškolskog obrazovanja i zdravstvene zaštite, čime se stvaraju preduslovi za realizaciju prepoznatih razvojnih ciljeva u procesu urbane rehabilitacije gradske zone centra lokalne samouprave.

Osim navedenih funkcija, planirana je revalorizacija i unapređenje površina za pejzažno uređenje (rekultivacijom šumskih površina, te uređenjem skverova, trgova, i svih javnih prostora kao mjesta susreta), kao i bolja saobraćajna, infrastruktura i funkcionalna povezanost.



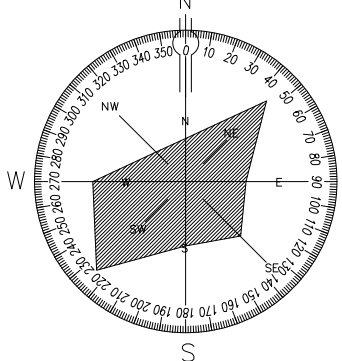
LEGENDA :

- GRANICA OBUHVATA GUR-a
- UNUTRAŠNJE MORSKE VODE (Obalno more)
- GRANICA MORSKOG DOBRA
- ZAŠTIĆENA PRIRODNA DOBRA
- ZAŠTIĆENA KULTURNA DOBRA PREMA STUDIJI ZAŠTITE
- ZAŠTIĆENA OKOLINA KULTURNOG DOBRA PREMA STUDIJI ZAŠTITE
- GRADSKA UL. KAO DIO DRŽAVNOG PUTA
- GLAVNA GRADSKA ULICA
- SABIRNA ULICA
- PRISTUPNA ULICA
- KOLSKO - PIJEŠAČKI PRILAZI
- PIJEŠAČKA ULICA
- ŠETALIŠTE
- ŠUMSKE STAZE
- (BME) POVRŠINE ZA STANOVANJE MALE GUSTINE
- (SS) POVRŠINE ZA STANOVANJE SREDNJE GUSTINE
- (SV) POVRŠINE ZA STANOVANJE VEĆE GUSTINE
- (SVG) POVRŠINE ZA STANOVANJE VELIKE GUSTINE
- (CD) POVRŠINE ZA CENTRALNE DJELATNOSTI
- (TI) POVRŠINE ZA TURIZAM
- (SS) POVRŠINE ZA ŠKOLSTVO I SOCIJALNU ZAŠTITU
- (Z) POVRŠINE ZA ZDRAVSTVENU ZAŠTITU
- (K) POVRŠINE ZA KULTURU
- (SR) POVRŠINE ZA SPORT I REKREACIJU
- (IP) POVRŠINE ZA INDUSTRIJU I PROIZVODNIJU
- (MN) POVRŠINE ZA MJESOVITE NAMIJENE
- (PU) POVRŠINE ZA PEJZAŽNO UREĐENJE
- (P) POLIOPRIVREDNE POVRŠINE
- (S) ŠUMSKE POVRŠINE
- (M) POVRŠINE MORA
- (VK) POVRŠINE KOPNENIH VODA
- (OP) OSTALE PRIRODNE POVRŠINE
- (IS) POVRŠINE SAOBRAJAČNE INFRASTRUKTURE
- (IO) POVRŠINE OSTALE I KOMUNALNE INFRASTRUKTURE I OBJEKATA
- (GP) POVRŠINE ZA GROBLJA
- (VO) POVRŠINE ZA VJERSKE OBJEKTE
- Žičara/ Panoramski lift
- (K) Kružna raskrsnica
- (T) Trg
- (M) Marina
- (G) Javna garaža
- (S) Svjetionik
- (P) Javni parking
- (L) Morska luka lokalnog značaja

ZNAČAJNI OBJEKTI:

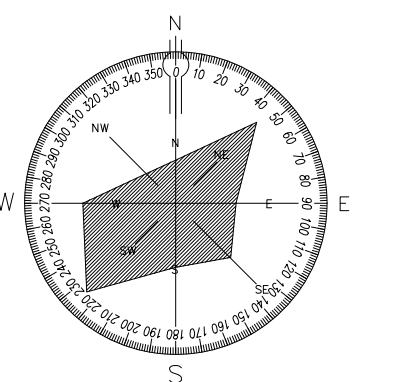
- Zdravstvene zaštite:
- (Z1) Javna zdravstvena ustanova "Dom zdravlja Herceg Novi" centralna zgrada, Topla
 - (Z2) Javna zdravstvena ustanova "Dom zdravlja Herceg Novi" Ambulanta Topla
 - (Z3) Privatna zdravstvena ustanova, Opšta bolnica "Meljine"
- Školstva i socijalne zaštite:
- (SS1) Javna predškolska ustanova "Naša Radost" Herceg Novi, Topla
 - (SS2) Javna predškolska ustanova "Naša Radost" Herceg Novi, Savina
 - (SS3) Javna ustanova, Osnovna škola "Dašo Pavičić", Topla
 - (SS4) Javna ustanova, Osnovna škola "Milan Vuković", Savina
 - (SS5) Javna ustanova, škola za osnovno muzičko obrazovanje, Stari Grad
 - (SS6) Javna ustanova, Srednja mješovita škola "Ivan Goran Kovačić" Savina
- Kulture:
- (K1) Dvorana "Park", Herceg Novi
 - (K2) Tvrđava "Kanli Kula", Stari grad
 - (K3) Tvrđava "Forte Mare", Stari grad
 - (K4) Arhiv
 - (K5) Javna ustanova Zavičajni muzej, Topla
 - (K6) Galerija "Josip Bepo Benković", Stari grad
 - (K7) Kuća Iva Andrića, Topla
 - (K8) Javna ustanova, Gradska biblioteka i čitaonica, Stari grad
 - (K9) Gradska muzika Herceg Novi
- Sporta:
- (SR1) Košarkaški teren, Herceg Novi, Savina
 - (SR2) Košarkaški teren, Herceg Novi - Karača
 - (SR3) Otvoreni bazen, Herceg Novi - Škver
 - (SR4) Boćarski teren, Topla
 - (SR5) Privezište jedriličarskog kluba Jugole Grakalić, Škver
- Centralnih djelatnosti:
- (CD1) Opština Herceg Novi
 - (CD2) Regionalni centar pošta Herceg Novi
 - (CD3) Uprava za nekretnine, Herceg Novi
 - (CD4) Penziono invalidsko osiguranje PJ Herceg Novi
 - (CD5) Zavod za zapošljavanje Herceg Novi
 - (CD6) Osnovni sud Herceg Novi
 - (CD7) Uprava policije CB Herceg Novi
 - (CD8) Dom omladine, Stari Grad
- Turizma:
- (TI) Hotel "SUN RESORT", Topla
 - (TI) Hotel "Perla", Savina
 - (TI) Hotel "Kredo", Savina
 - (TI) Garni hotel "Bokeška noć", Savina
 - (TI) Garni hotel "Vila Margot", Savina
 - (TI) Mali hotel "M", Savina
 - (TI) Hotel "Plaža"- Blok A, Savina
 - (TI) Garni hotel "Vila Aleksandar", Savina
 - (TI) Motel "Pavlović", Topla
 - (TI) Hotel "Lazure", Meljine

IZMJENE I DOPUNE PROSTORNO URBANISTIČKOG PLANA OPŠTINE HERCEG NOVI



<p>OBRADIVAC:</p> <p>MINISTARSTVO EKOLOGIJE, PROSTORNOG PLANIRANJA I URBANIZMA</p> <p>Rukovodilac izrade plana - odgovorni planer:</p> <p style="text-align: center;">Ranko Kovačević, dipl. inž. arh.</p> <p>Planer faze II planer saradnik:</p> <p style="text-align: center;">Snežana Kolaric, dipl. inž. arh.</p> <p>Saradnik:</p> <p>Dio planske dokumentacije: URBANIZAM</p> <p>Prilozi:</p> <p>PLANIRANO STANJE: NAMJENA POVRŠINA I ORGANIZACIJA PROSTORA</p>	<p>NARUČILAC:</p> <p style="text-align: center;"> VLADA CRNE GORE</p> <p style="text-align: center;">IZMJENE I DOPUNE PROSTORNO URBANISTIČKOG PLANA OPŠTINE HERCEG NOVI GUR HERCEG NOVI</p> <p>Dio planske dokumentacije: PLANIRANO STANJE</p> <p>Odluka o izradi: "SL.CG" 010/2022</p> <p>Datum: mart 2023</p> <p>Razmjera: 1: 5000</p> <p>Broj priloga: 07</p>
---	--

IZMJENE I DOPUNE PROSTORNO URBANISTIČKOG PLANA OPŠTINE HERCEG NOVI



OBRAĐIVAC: MINISTARSTVO EKOLOGIJE, PROSTORNOG PLANIRANJA I URBANIZMA	NARUČILAC: VLADA CRNE GORE
Rukovodilac izrade plana - odgovorni planer: Ranko Kovačević, dipl. inž. arh.	IZMJENE I DOPUNE PROSTORNO URBANISTIČKOG PLANA OPŠTINE HERCEG NOVI GUR HERCEG NOVI
Planer faze II planer saradnik: Snežana Kolaric, dipl. inž. arh.	
Konsultant: Prof. Dr. Ilija Lalošević, dipl. inž. arh.	
Dio planske dokumentacije: URBANIZAM	Dio planske dokumentacije: PLANIRANO STANJE
Prilog: NEPOKRETNA KULTURNA BAŠTINA NA PODRUČJU GUR-A	Odluka o izradi: "SLUČAJ" 010/2022 Datum: mart 2023 Broj priloga: 08
	1: 5000

LEGENDA :

●●●●● GRANICA OBUHVATA GUR-a
Prostor obuhvata GUR-a HN (kao i veći dio opštine HN) pripada
zaštićenoj okolini Prirodnog i kulturno-istorijskog područja Kotora
(područje svjetske baštine -UNESCO)

POVRŠINE MORA

NEPOKRETNA KULTURNA BAŠTINA:

Zona arheoloških područja (lokaliteta):

- Arheološki lokaliteti kopna:
- p47. Lokalitet Stari grad - jug, Istok, Stari grad (srednjovjekovni lokalitet)
 - p48. Lokalitet Španjola - akvadukt (srednjovjekovni lokalitet)
 - 1b. Lokalitet Bajer/an
 - 2b. Lokalitet Burovina
 - 3b. Lokalitet hotel Boka
 - 4b. Lokalitet stari Lazaret
- Arheološki lokaliteti podmorja:
- p49. Lokalitet Vojničke banje (srednjovjekovni i potencijalni antički lokalitet)
 - 1a. Lokalitet Karatoč-Mezaluna
 - 2a. Lokalitet marina Škver, bivši Arsenal

Pojedinačna kulturna dobra / kulturno istorijski objekti /:

- Civilna arhitektura - Profani objekti**
- 20. Kuća i park Olge Komnenović, Topla (šifra-br. 0028)
 - 21. Episkopska (Mitropolitka) rezidencija Ljubibratića, Topla (šifra-br. 0171)
 - 22. Zadužbina "Aleksandar Duković", Topla (šifra-br. 0781)
 - 23. Kuća i atelje Voja Stanica, Marina Škver (šifra-br. 0390)
 - 120. Hotel Boka, Vratnice (srušeno, KD na prostoru parka Boke - srušen u periodu od 1980.-1990.g. (šifra-br. 0090)
 - 121. Dio Burovine, Vratnice (srušen, u sklopu KD Samostana Sv.Antuna sa grobljem i ostacima Burovine) - srušen u periodu od 1980.-1990.g. (šifra-br. 0372)
- Sakralna arhitektura / Sakralni objekti /**
- 33. Crkva Sv.Ane, Savina (šifra-br. 0172)
- Fortifikacijska arhitektura / Fortifikacioni objekti /**
- 62. Tvrđava "Kani kula", Stari grad Herceg Novi (šifra-br. 0165)
 - 63. Tvrđava "Forte Mare", Stari grad Herceg Novi (šifra-br. 0167)
 - 64. Tvrđava "Španjola" /Tvrđava "Gornji grad", tvrđava "Karlo V" / Srбина - Bajer van zahvata GUR-a HN (u kontaktnom području) (šifra-br. 0164)
 - 109. Turski čardaci /kula/, Srбина (identifikovane 2 kule, ostale izmijenjene, sačuvana istorijska materija) (šifra-br. 0168)
 - 122. Turska kula, razvalina, Savina (Manastirska do nacionalizacije, srušena 90-tih, k.p. 2465/ 4 KO Topla) -srušena u periodu 1980-1990.g. (šifra-br. 0173)
- Infrastrukturni objekti**
- 66. Izvor vode "Karača", Stari grad Herceg Novi (šifra-br. 0166)
 - 107. Manastirska Česma, Savina (šifra-br. 0334)
- Spomen obilježja / Memorijalni objekti /**
- Spomen biste**
 - 67. Spomen-bista Nikoli Đurkoviću, Vratnice (šifra-br. 1293)
 - 68. Spomen-bista Dašu Pavičiću, Topla (šifra-br. 1294)
 - 69. Spomen-bista Milanu Vukoviću, Savina (šifra-br. 1312)
- Monumentalna spomen - obilježja**
- 72. Spomenik strijeljanim Bokaljima iz svjetskog vrata, Savina
 - 73. Spomenik sa kosturnicom posvećen palim borcima i žrtvama fašizma 1941-45, Dubrava (šifra-br. 1071)
- Spomen ploče u prirodnom ambijentu i na objektima**
- 83. Spomen-ploča na zgradi u kojoj je Njegoš pohađao osnovnu školu, Topla (šifra-br.1292)
 - 84. Spomen-ploča na zgradi u znak sjećanja na oslobođenje grada, Stari grad (šifra-br. 1080)
 - 85. Spomen-ploča u znak sjećanja na uništenje italijanskog reflektora od strane pripadnika Orjenskog bataljona, Bajer-Srbina (šifra-br. 1310)
 - 86. Spomen-ploča strijeljanim pomorskim oficirima od nstrane Austrije, Bajer-Srbina (šifra-br. 1311)
 - 106.Spomen-ploča na kući u ulici Marka Vojnovića 32, Stari grad (šifra-br. 1259)

Zaštićena okolina kulturnog dobra

POTENCIJALNO ZAŠTIĆENA NEPOKRETNA KULTURNA DOBRA:

Potencijalno zaštićene Kulturno istorijske cjeline ili kompleksi:

- p57. Stara Topla (graditeljska cjelina od pet klastera raspoređenih duž Njegoševe ulice)
- p59. Stare Meljine (graditeljska cjelina)-u kontaktnom okruženju GUR-a HN
- p68. Stara Srbina (graditeljska cjelina podgrada Španjola, ulica Srbina i Bajer)
- p73. Savinske vile kraja XIX i početka XX vijeka (klaster od 8 vila: Spalatin-Pašić, Berberović, Matković, Čaušić, Čorović, Mikulić, Sekulović, Katuričić)
- p74. Upravno-administrativni kompleks Herceg Novi (graditeljska cjelina arhitekta Nikole Dobrovića - Trg Maršala Tita, Pošta, Opština sa dva aneksa, Stambena zgrada Arena) u postupku proglašenja za kulturno dobro- inicijativa prihvaćena

Potencijalno zaštićena Pojedinačna kulturna dobra / kulturno istorijski objekti /:

- Civilna arhitektura - Profani objekti**
- p78. Kuća Iva Andrića, Topla
 - p79. Vila Anteljević, Topla
 - p80. Stambena zgrada Lazaret, Topla
 - p81. Stari Lazaret, Topla
 - p82. Kuća Bošković, Vratnice
 - p83. Dvorana Park, Vratnice
 - p84. Kuća Tapavica, Vratnice -u postupku proglašenja za kulturno dobro-inicijativa prihvaćena
 - p85. Sokolski dom (Gradska kafana), Vratnice
 - p86. Palacin Nikićević, Podgrada
 - p87. Eksport Bilje, Podgrada
 - p88. Zdanje Brčanović-Popović, Bajer
 - p89. Zadužbina Bošković-Đurović-Laketić, Srbina
 - p90. Kuća Barčeli-Rusovina, Srbina
 - p91. Kuća Burović na imanju Kosovina, Srbina-Jokmeđan
 - p92. Kuća Cvjetović, Srbina-Jokmeđan
 - p93. Glavna gradska kapija i toranj gradskog sata-Tora (Sat kula), Stari grad
 - p94. Palacin, Stari grad
 - p95. Zadužbina Musić (Manastira Savina), Stari grad
 - p96. Stara zgrada opštine (Arhiv), Stari grad
 - p97. Palata (galerija Josip Repo Benković), Stari grad
 - p98. Zdanje providurata i kotara (Sud), Stari grad
 - p99. Objekat nekadašnje Meletačke bolnice i austrougarske kasarne sa lođom i mostom, Stari grad
 - p100. Palata Korner (Stara pošta), Stari grad
 - p101. Palata Bronza-Milašinić, Marina-Skver
 - p102. Vila Vranković, Marina-Skver
 - p103. Vila Rivijera, Marina-Skver
 - p104. Motel Dubrava, Savina
- Sakralna arhitektura / Sakralni objekti /**
- p121. Crkva Sv.Arhandela Mihaila, Stari grad
 - p122. Crkva Sv.Jeronima, Stari grad
 - p123. Crkva Sv.Leopolda sa samostanskim objektom , Stari grad

Infrastrukturni objekti

- p174. Sistem izvorišta žive vode sa istorijskom arhitektonskom obradom

Inženjerska arhitektura:

- p177. Istorijski mostovi Herceg Novog (23), opština Herceg Novi
- m13 - Vladikin most na Ljutom potoku, Topla
- p179. Sistem željezničkih mostova i vijadukta (4), Sutorina, Meljine i Zelenika
- p180. Sistem željezničkih tunela (2), Topla i Lalovina

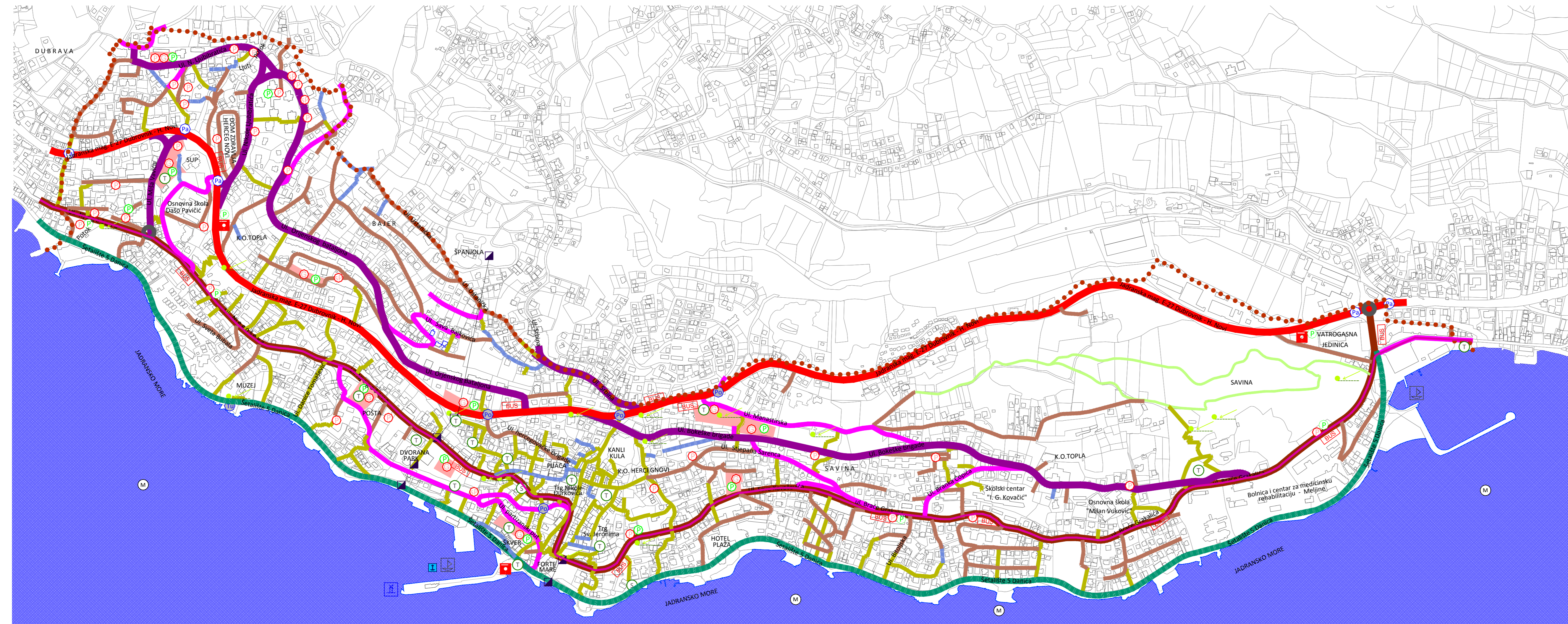
p181. Komplex željezničkih stanica sa pripadajućim objektima (8) Sutorina, Igalo, Marina-Skver i Zelenika, Gradsko mulo sa svjetionikom Marina-Skver

Spomen obilježja / Memorijalni objekti /

- Spomen ploče**
- p195. Spomen-ploča podignuta povodom 600 godina od osnivanja Herceg novog (16) opština Herceg Novi

Zaštićena okolina potencijalno zaštićenog kulturnog dobra

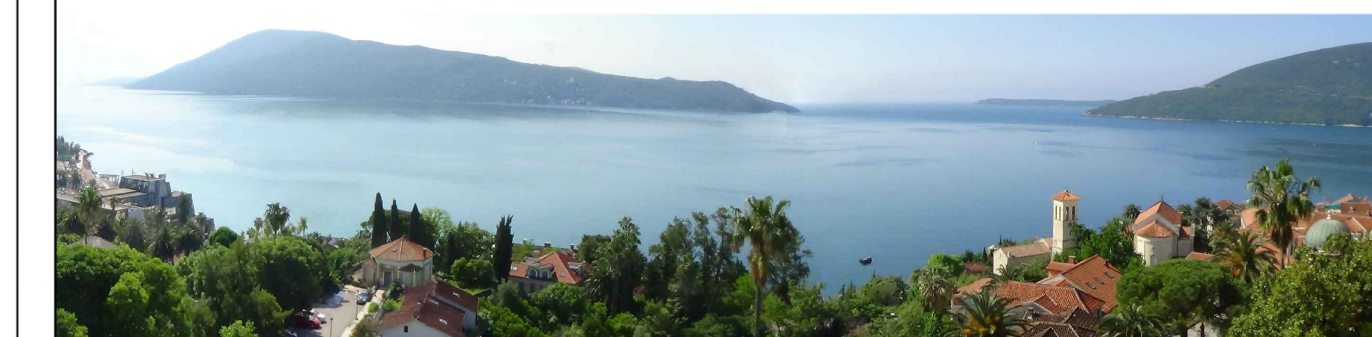
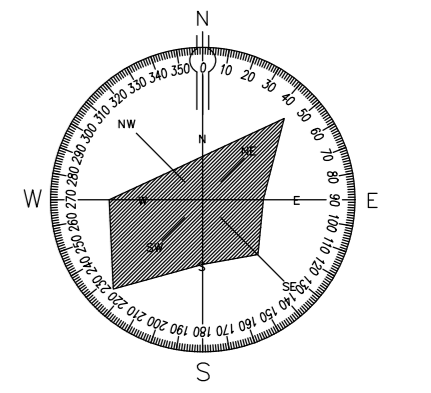
Napomena: Nepokretna kulturna baština na području GUR-a definisana je prema Studiji zaštite kulturnih dobara.



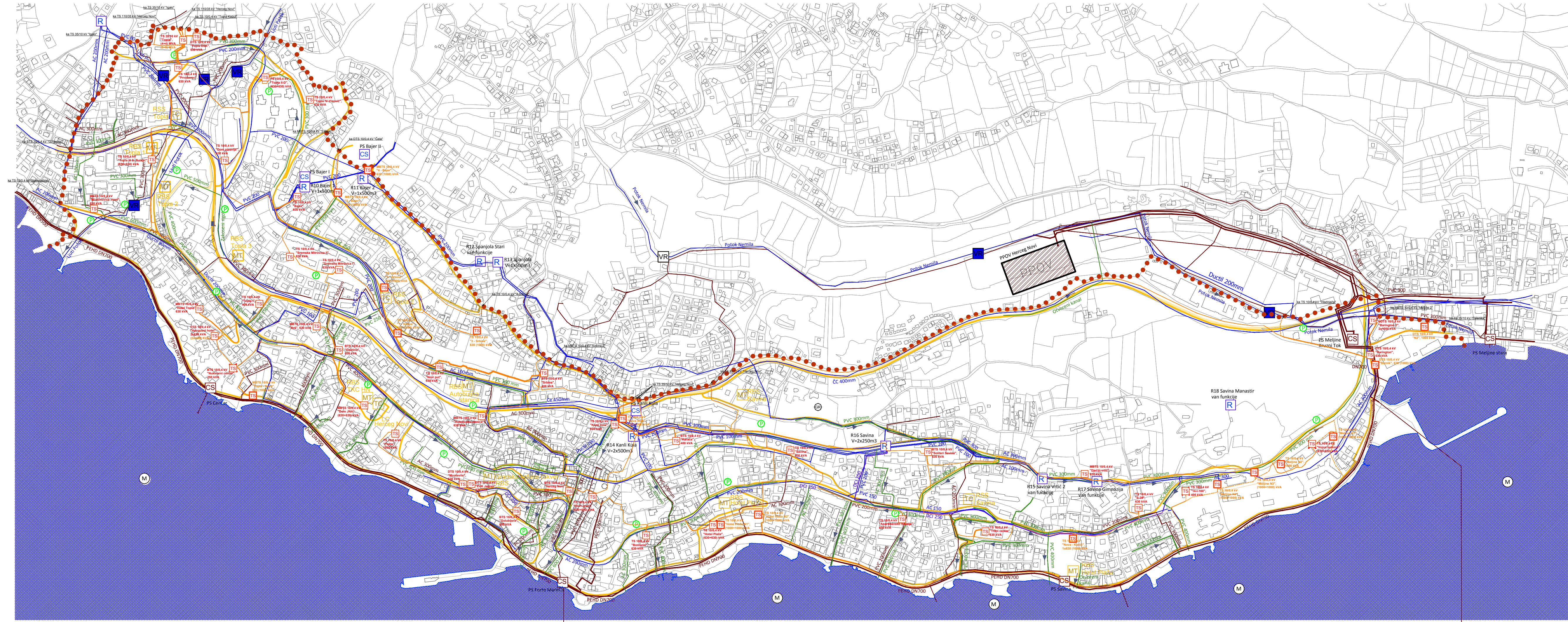
LEGENDA :

- GRANICA OBUHVATA GUR-a
- M POVRŠINE MORA
- GRADSKA ULICA KAO DIO DRŽAVNOG PUTA
- GLAVNA GRADSKA ULICA
- SABIRNA ULICA
- PRISTUPNA ULICA
- KOLSKO-PJEŠAČKE ULICE
- PJEŠAČKA ULICA
- STEPENIŠTE
- ŠETALIŠTE
- ŠUMSKE STAZE
- EUROVELO 8
- L Morska luka lokalnog značaja
- M Marina
- H Svjetionik
- P Javno parkiralište
- P Punjači za električna vozila
- G Javna garaža
- S Smart parking sistem
- BUS Autobusko stajalište
- P Benzinska pumpa
- Pa Pješačka pasarela
- Po Pješački ili kolsko- pješački podhodnik
- Tu Tunnel
- K Kružna raskrsnica
- T Trg
- S Skver
- Tačke i potezi značajni za panoramske vrijednosti predjela
- Z Žičara/ Panoramski lift

IZMJENE I DOPUNE PROSTORNO URBANISTIČKOG PLANA OPŠTINE HERCEG NOVI



<p>OBRAĐIVAČ: MINISTARSTVO EKOLOGIJE, PROSTORNOG PLANIRANJA I URBANIZMA</p> <p>Rukovodilac izrade plana - odgovorni planer: Ranko Kovačević, dipl. inž. arh.</p> <p>Planer faze II planer saradnik: Snežana Kolaric, dipl. inž. arh.</p> <p>Planer saobraćajne infrastrukture: Bojan Vukičević, Mast.inž.saob.</p> <p>Dio planske dokumentacije: SAOBRAĆAJNA INFRASTRUKTURA</p> <p>Prilog: PLANIRANA SAOBRAĆAJNA INFRASTRUKTURA I DOSTUPNOST</p>	<p>NARUČILAC: VLADA CRNE GORE</p> <p>IZMJENE I DOPUNE PROSTORNO URBANISTIČKOG PLANA OPŠTINE HERCEG NOVI GUR HERCEG NOVI</p> <p>Dio planske dokumentacije: PLANIRANO STANJE</p> <p>Odluka o izradi: "SLCG" 010/2022</p> <p>Datum: mart 2023</p> <p>Razmjera: 1:5000</p> <p>Broj priloga: 09</p>
---	--



LEGENDA :

- GRANICA OBUHVATA GUR-a
- M POVRŠINE MORA

HIDROTEHNIČKA INFRASTRUKTURA:

- HIDROTEHNIČKA INFRASTRUKTURA - VODOSNABDEVANJE:**
- Postojeći vodovod višeg reda
 - Postojeći vodovod
 - Planirani vodovod
 - R Postojeći rezervoar
 - R10 Bajler I; V= 1x 500m³
 - R11 Bajler II; V= 1x 500m³
 - R14 Kanli Kula; V= 2x 500m³
 - R16 Savina; V= 2x 250m³
 - R15 Savina vrtić 2; van funkcije
 - R17 Savina gimnazija; van funkcije
 - R18 Savina Meljine; van funkcije
 - CS Postojeća crna stanica
 - PS Bajler I
 - PS Bajler II
 - PS Kanli Kula

FEKALNA KANALIZACIJA:

- Kanalizacioni vod višeg reda
- Kanalizacioni vod
- Planirani kanalizacioni vod višeg reda
- Smjer odvođenja otpadne vode
- Postrojenje za preradu otpadnih voda
- CS Postojeća crna stanica otpadne vode
 - PS Centar
 - PS Forte Mare
 - PS Savina
 - PS Meljine kružni tok

ATMOSFERSKA KANALIZACIJA:

- Kanalizacioni vod
- Planirani kanalizacioni vod
- Ukidanje kanalizacionog voda
- Smjer odvođenja

UREĐENJE VODOTOKA I VODA, REGULACIJSKI I ZAŠTITNI SISTEM:

- Manji vodotoci

ELEKTROENERGETSKA INFRASTRUKTURA:

- Postojeći elektrovod 35kV
- Planirani elektrovod 35 kV
- Postojeći elektrovod 10 kV
- Planirani elektrovod 10 kV
- Ukidanje elektrovida 10 kV
- TS Postojeća transformatorska stanica TS
- TS Planirana transformatorska stanica TS
- TS Postojeća transformatorska stanica TS koja se ukida
- P Punjači za električna vozila

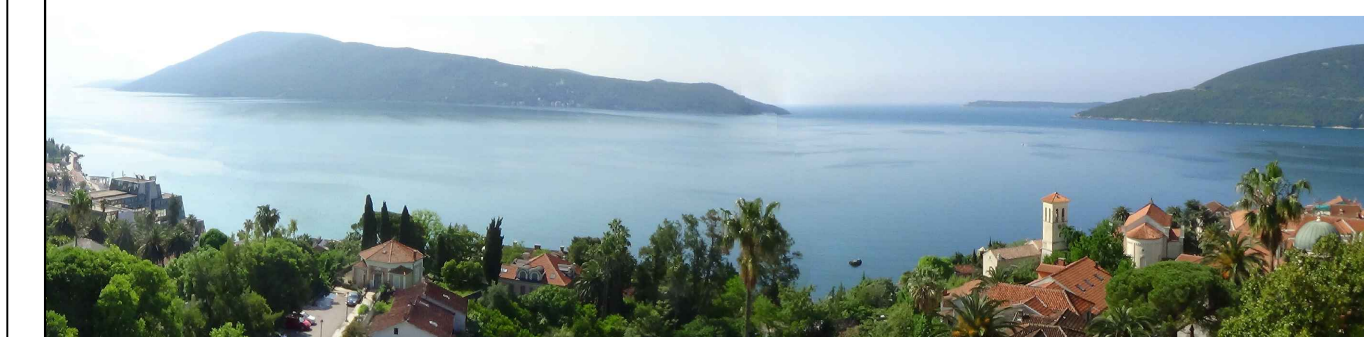
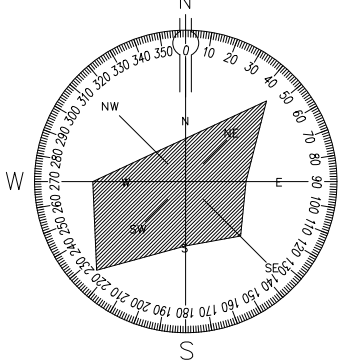
TELEKOMUNIKACIONA INFRASTRUKTURA:

- TK podzemni vod višeg reda - postojeća elektronska komunikaciona infrastruktura sa optičkim kablom
- Planirani TK podzemni vod - planirana elektronska komunikaciona infrastruktura sa 4 PVC cijevi prečnika 110 mm
- TC Telefonska centrala - Postojeći elektronski komunikacioni čvor
- MT Bazna stanica mobilne telefonije
- MT Planirana bazna stanica mobilne telefonije

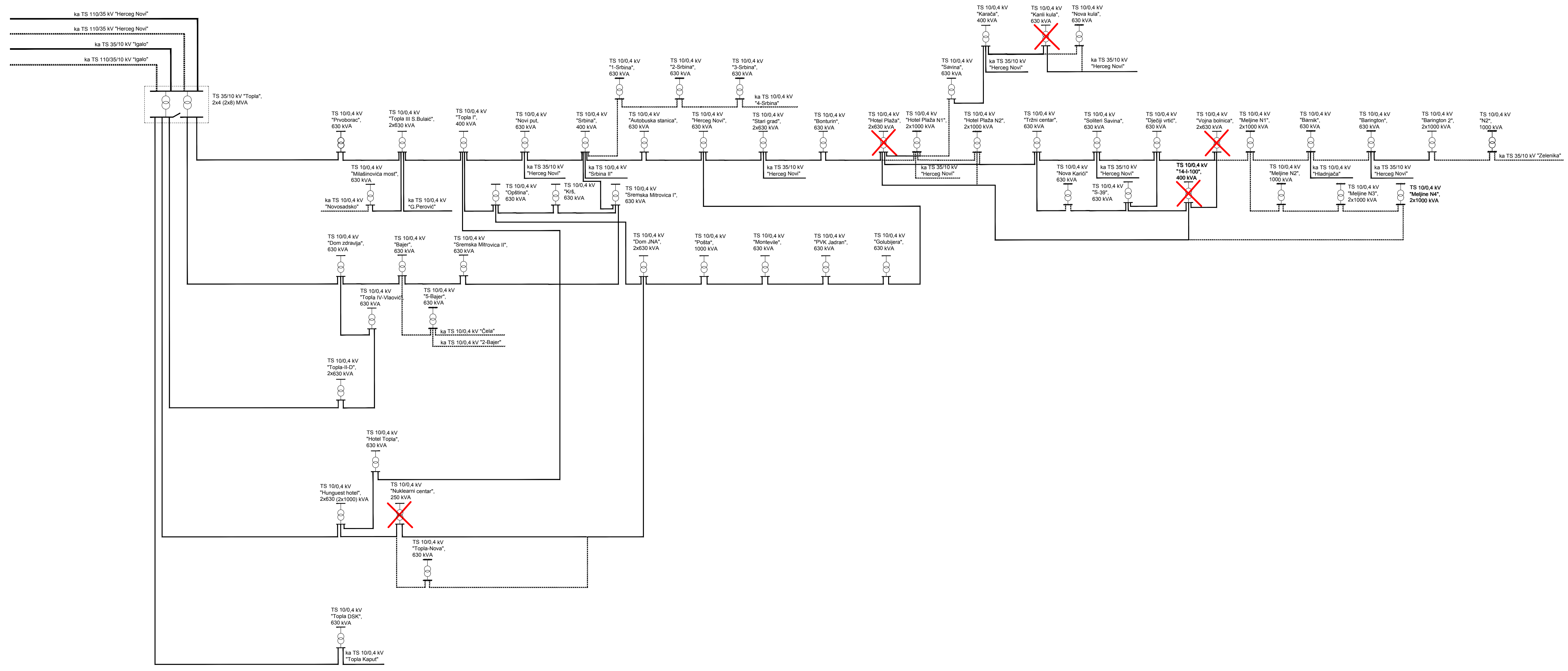
KOMUNALNA INFRASTRUKTURA:

- Groblja

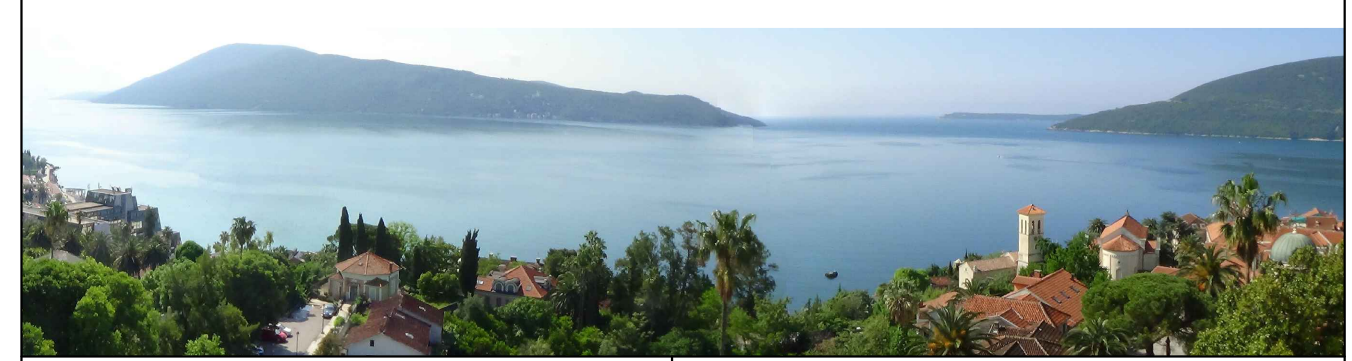
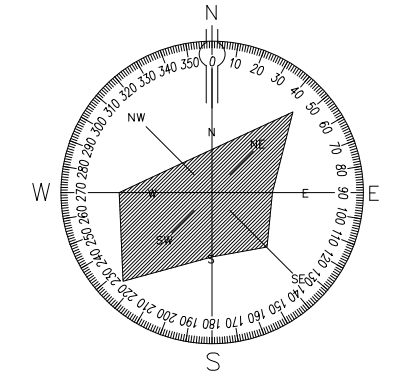
IZMJENE I DOPUNE PROSTORNO URBANISTIČKOG PLANA OPŠTINE HERCEG NOVI



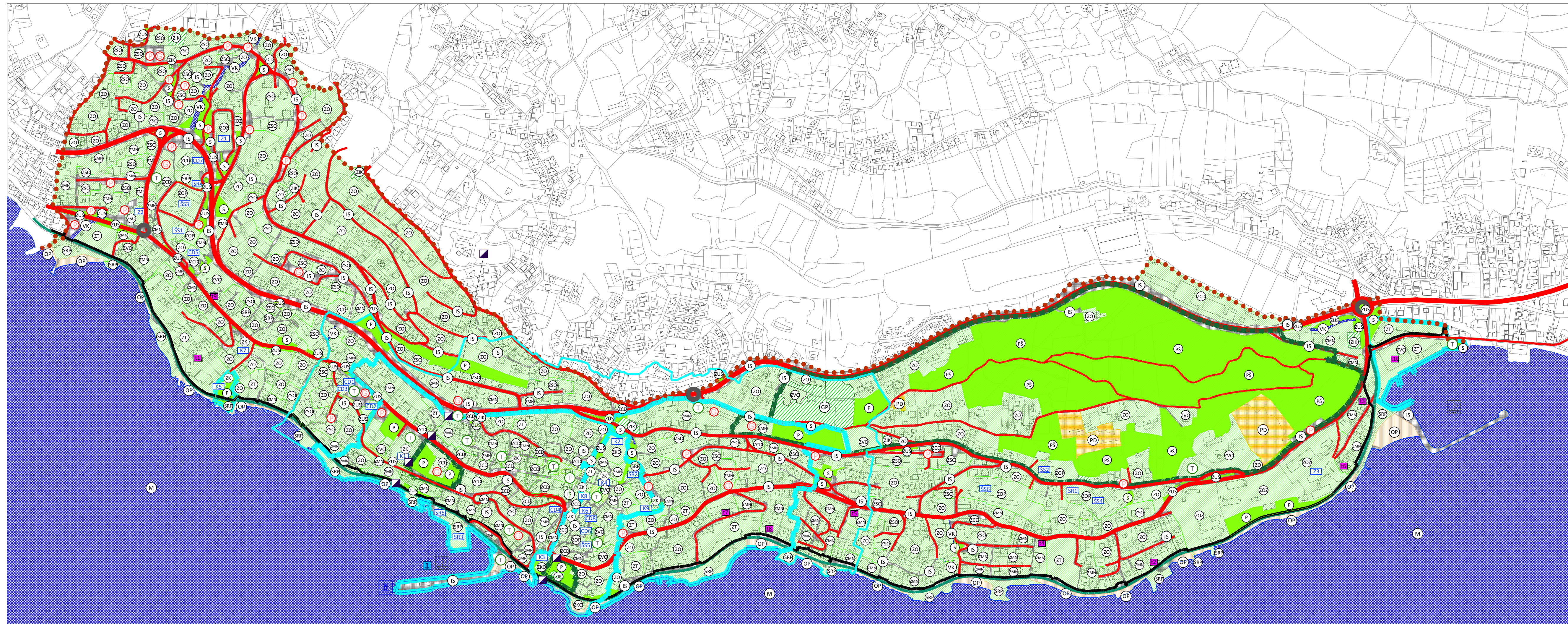
OBRADIVAC: MINISTARSTVO EKOLOGIJE, PROSTORNOG PLANIRANJA I URBANIZMA		NARUČILAC: VLADA CRNE GORE	
Rukovodilac izrade plana - odgovorni planer: Ranko Kovačević, dipl. inž. arh.		IZMJENE I DOPUNE PROSTORNO URBANISTIČKOG PLANA OPŠTINE HERCEG NOVI GUR HERCEG NOVI	
Planer hidrotehničke infrastrukture: Branka Karadžić, dipl. inž. grad.			
Planer elektroenergetske infrastrukture: Igor Strugar, dipl. inž. el.			
Planer elektronske i TK infrastrukture: Željko Maras, dipl. inž. el.		Dio planske dokumentacije: TEHNIČKA INFRASTRUKTURA	
Datum: PLAN MREŽA I OBJEKATA TEHNIČKE INFRASTRUKTURE		Datum: mart 2023	
Odluka o izradi: "SL.CG" 019/2022		Broj priloga: 10	
Razmjera: 1: 5000		Broj priloga: 10	



IZMJENE I DOPUNE PROSTORNO URBANISTIČKOG PLANA OPŠTINE HERCEG NOVI



<p>OBRADIVAČ:</p> <p>MINISTARSTVO EKOLOGIJE, PROSTORNOG PLANIRANJA I URBANIZMA</p> <p>Rukovodilac izrade plana - odgovorni planer: Ranko Kovačević, dipl. inž. arh.</p> <p>Planer hidrotehničke infrastrukture: Branka Karadžić, dipl. inž. građ.</p> <p>Planer elektroenergetijske infrastrukture: Igor Strugar, dipl. inž. el.</p> <p>Planer elektronske i TK infrastrukture: Željko Maras, dipl. inž. el.</p> <p>Dio planske dokumentacije: ELEKTROENERGETSKA INFRASTRUKTURA</p> <p>Prilog: JEDNOPOLNA ŠEMA PLANIRANOG STANJA</p>	<p>NARUČILAC:</p> <p>VLADA CRNE GORE</p> <p>IZMJENE I DOPUNE PROSTORNO URBANISTIČKOG PLANA OPŠTINE HERCEG NOVI GUR HERCEG NOVI</p> <p>Dio planske dokumentacije: PLANIRANO STANJE</p> <p>Odluka o izradi: "SLCG" 010/2022</p> <p>Datum: mart 2023</p> <p>Razmjera: 1: 5000</p> <p>Broj priloga: 10a</p>
---	---



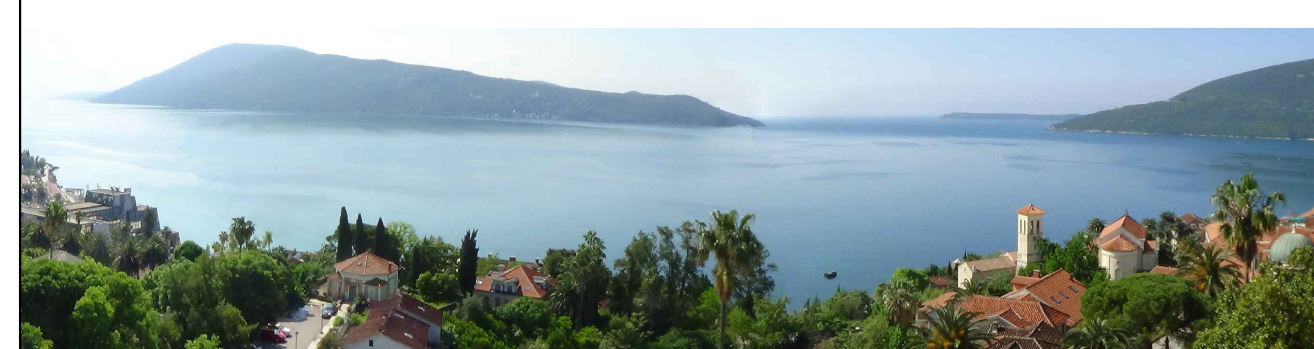
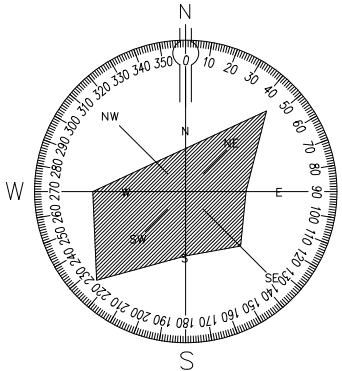
LEGENDA :

- GRANICA OBUHVATA GUR-a
- UNUTRAŠNJE MORSKE VODE (Obalno more)
- GRANICA MORSKOG DOBRA
- ZAŠTIĆENA PRIRODNA DOBRA
- ZAŠTIĆENA KULTURNA DOBRA PREMA STUDIJI
- ZAŠTIĆENA OKOLINA KULTURNOG DOBRA PREMA STUDIJI ZAŠTIĆE
- GRADSKA UL. KAO DIO DRŽAVNOG PUTA
- GLAVNA GRADSKA ULICA
- SABIRNA ULICA
- PRISTUPNA ULICA
- KOLSKO - PJEŠAČKI PRILAZI
- PJEŠAČKA ULICA
- ŠETALIŠTE
- ŠUMSKE STAZE
- PO (POLJOPRIVREDNE POVRŠINE)
- MO (POVRŠINE MORA)
- VO (POVRŠINE KOPNENIH VODA)
- IS (POVRŠINE SAOBRAĆAJNE INFRASTRUKTURE)
- OS (OSTALE PRIRODNE POVRŠINE)
- OBJEKTI PEJZAŽNE ARHITEKTURE JAVNE NAMJENE:**
 - P (PARK)
 - PS (PARK ŠUMA)
 - ZU (ZELENILO UZ SAOBRAĆAJNICE)
 - S (SKVER)
- OBJEKTI PEJZAŽNE ARHITEKTURE OGRANIČENE NAMJENE:**
 - ZSC (ZELENILO STAMBENIH OBJEKATA I BLOKOVA)
 - ZO (ZELENILO INDIVIDUALNIH STAMBENIH OBJEKATA)
 - SRI (POVRŠINE ZA SPORT I REKREACIJU)
 - ZCI (ZELENILO CENTRALNIH DJELATNOSTI)
 - ZT (ZELENILO ZA TURIZAM)
 - ZOP (ZELENILO OBJEKATA PROSVJETE)
 - ZOD (ZELENILO OBJEKATA ZDRAVSTVA)
 - ZKL (ZELENILO KULTURNO ISTORIJSKIH OBJEKATA)
 - ZVJ (ZELENILO VJERSKIH OBJEKATA)
 - ZMN (ZELENILO MJESOVITIH NAMJENA)
 - ZK (ZELENILO OBJEKATA KULTURE)
- OBJEKTI PEJZAŽNE ARHITEKTURE SPECIJALNE NAMJENE:**
 - ZI (ZELENILO INFRASTRUKTURE)
 - GR (POVRŠINE ZA GROBLJA)
- Žičara/ Panoramski lift
- Kružna raskrsnica
- Marina
- Svjetionik
- Morska luka lokalnog značaja
- T Trg
- Javna garaža
- Javni parking

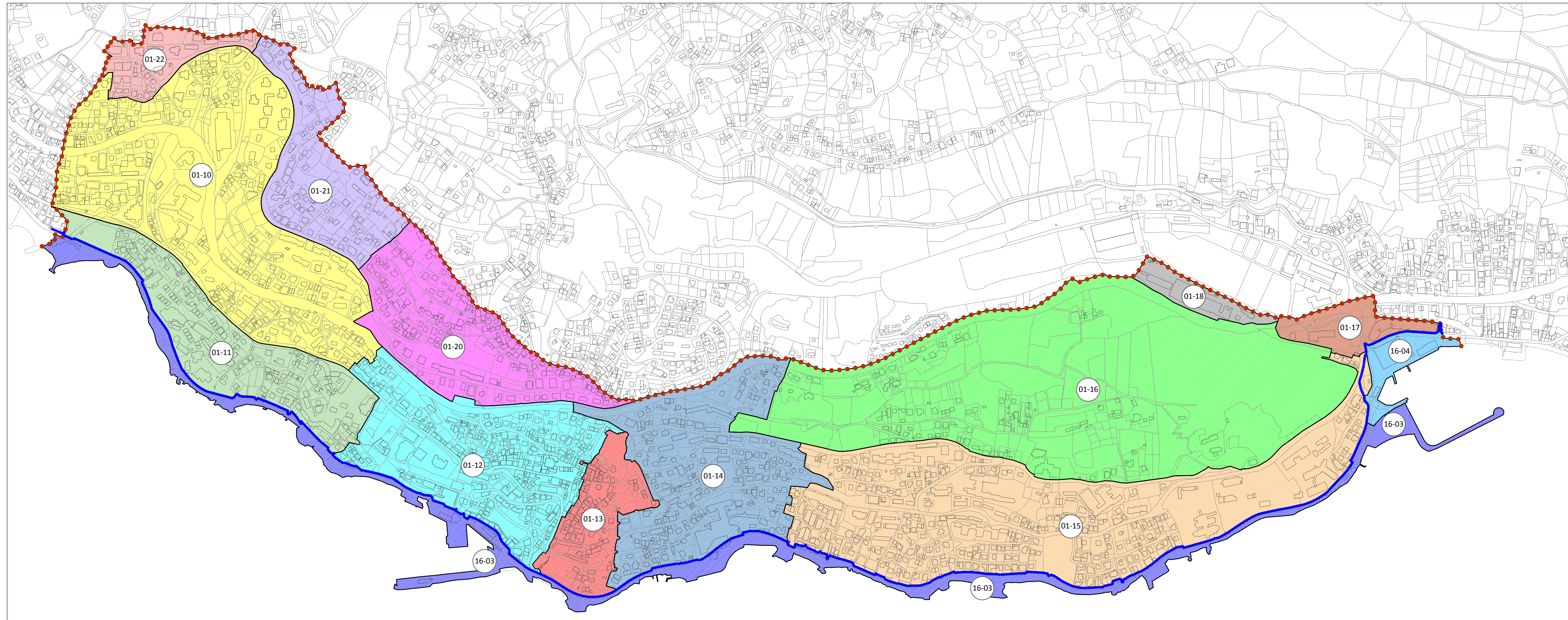
ZNAČAJNI OBJEKTI:

- Zdravstvene zaštite:
- Z1 Javna zdravstvena ustanova "Dom zdravlja Herceg Novi" centralna zgrada, Topla
 - Z2 Javna zdravstvena ustanova "Dom zdravlja Herceg Novi" Ambulanta Topla
 - Z3 Privatna zdravstvena ustanova, Opšta bolnica "Meljine"
- Školstva i socijalne zaštite:
- SS1 Javna predškolska ustanova "Naša Radost" Herceg Novi, Topla
 - SS2 Javna predškolska ustanova "Naša Radost" Herceg Novi, Savina
 - SS3 Javna ustanova, Osnovna škola "Dašo Pavičić", Topla
 - SS4 Javna ustanova, Osnovna škola "Milan Vuković", Savina
 - SS5 Javna ustanova, Škola za osnovno muzičko obrazovanje, Stari Grad
 - SS6 Javna ustanova, Srednja mješovita škola "Ivan Goran Kovačić" Savina
- Kulture:
- K1 Dvorana "Park", Herceg Novi
 - K2 Tvrdava "Kanli Kula", Stari grad
 - K3 Tvrdava "Forte Mare", Stari grad
 - K4 Arhiv
 - K5 Javna ustanova Zavičajni muzej, Topla
 - K6 Galerija "Josip Bepo Benković", Stari grad
 - K7 Kuća Iva Andrića, Topla
 - K8 Javna ustanova, Gradska biblioteka i čitaonica, Stari grad
 - K9 Gradska muzika Herceg Novi
- Sporta:
- SR1 Košarkaški teren, Herceg Novi, Savina
 - SR2 Košarkaški teren, Herceg Novi - Karača
 - SR3 Otvoreni bazen, Herceg Novi - Škver
 - SR4 Boćarski teren, Topla
 - SR5 Privjezište jedrilčarskog kluba Jugole Grakalić, Škver
- Centralnih djelatnosti:
- CD1 Opština Herceg Novi
 - CD2 Regionalni centar pošta Herceg Novi
 - CD3 Uprava za nekretnine, Herceg Novi
 - CD4 Penziono invalidsko osiguranje PJ Herceg Novi
 - CD5 Zavod za zapošljavanje Herceg Novi
 - CD6 Osnovni sud Herceg Novi
 - CD7 Uprava policije CB Herceg Novi
 - CD8 Dom omladine, Stari Grad
- Turizma:
- I1 Hotel "SUN RESORT", Topla
 - I2 Hotel "Perla", Savina
 - I3 Hotel "Kredo", Savina
 - I4 Garni hotel "Bokeška noć", Savina
 - I5 Garni hotel "Vila Margot", Savina
 - I6 Mali hotel "M", Savina
 - I7 Hotel "Plaža"- Blok A, Savina
 - I8 Garni hotel "Vila Aleksandar", Savina
 - I9 Motel "Pavlović", Topla
 - I10 Hotel "Lazure", Meljine

IZMJENE I DOPUNE PROSTORNO URBANISTIČKOG PLANA OPŠTINE HERCEG NOVI



<p>OBRADIVAC:</p> <p>MINISTARSTVO EKOLOGIJE, PROSTORNOG PLANIRANJA I URBANIZMA</p> <p>Rukovodilac izrade plana - odgovorni planer:</p> <p style="text-align: center;">Ranko Kovačević, dipl. inž. arh.</p> <p>Planer faze II planer saradnik:</p> <p style="text-align: center;">Milica Berberović, dipl. inž. pej. arh.</p> <p>Dio planske dokumentacije: PEJZAŽNA ARHITEKTURA PLANIRANO STANJE ZELENIH POVRŠINA</p>	<p>NARUČILAC:</p> <p>VLADA CRNE GORE</p> <p>IZMJENE I DOPUNE PROSTORNO URBANISTIČKOG PLANA OPŠTINE HERCEG NOVI GUR HERCEG NOVI</p> <p>Dio planske dokumentacije: PLANIRANO STANJE</p> <p>Odluka o izradi: "SLCG" 010/2022</p> <p>Datum: mart 2023</p> <p>Broj priloga: 11</p> <p>Skala: 1: 5000</p>
---	---



LEGENDA :

- GRANICA OBUHVATA GUR-a
- GRANICA MORSKOG DOBRA

UNUTAR PLANSKIH JEDINICA SPROVOĐENJE GUR-a ČE SE VRŠITI NA SLJEDEĆI NAČIN:

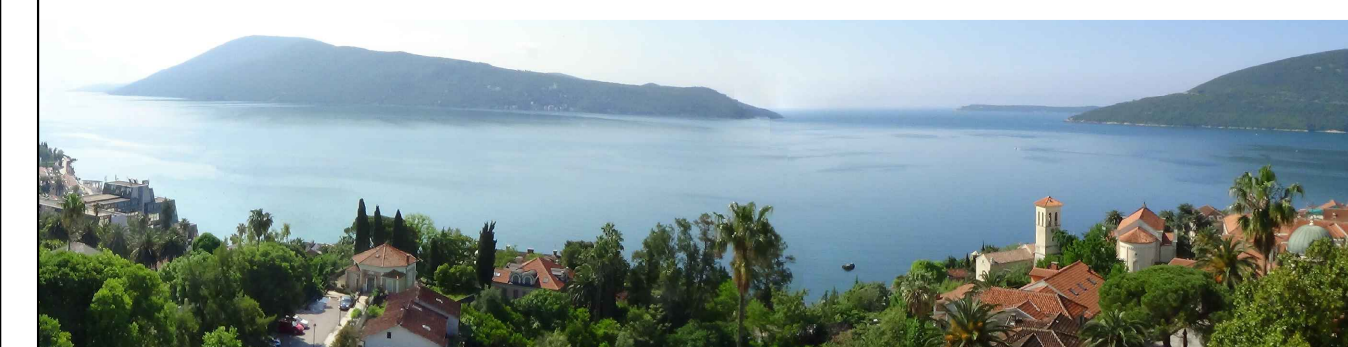
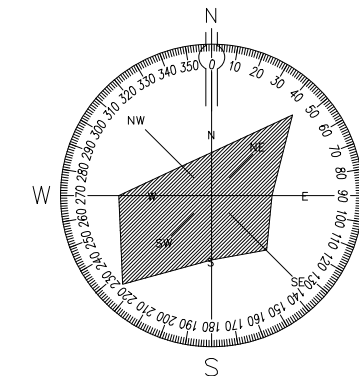
- I. **Direktnom primjenom državnih planskih dokumenata** (prostornog plana posebne namjene ili razrada na nivou državnih studija lokacija i njihovih izmjena i dopuna);
- II. **Direktnom primjenom GUR-ova** u skladu sa poglavljem Smjernice za direktno sprovođenje plana i Smjernicama za sprovođenje GUR-a;
- III. **Direktnom primjenom odredbi ID PUP-a** za posebno izdvojena područja ili lokacije za koje su ovim planom dati detaljniji uslovi građenja i uređenja (pojedinačni urbanističko-tehnički uslovi) u skladu sa poglavljem Smjernice za direktno sprovođenje plana i Smjernicama za sprovođenje GUR-a ;
- IV. **Primjenom propisa jedinice lokalne samouprave** kojima se uređuju lokalni objekti od opšteg interesa, a u skladu sa zakonskom regulativom .

PLANSKA JEDINICA	površina (ha)	Smjernice za sprovođenje			
		I.	II.	III.	IV.
01-10 DIO PLANSKE JEDINICE "TOPLA I I II"	26.09	x	x	x	x
01-11 PLANSKA JEDINICA "TOPLA-OBALA"	9.92	x	x	x	
01-12 PLANSKA JEDINICA "ZAPADNO PODGRAĐE"	14.48	x	x	x	
01-13 PLANSKA JEDINICA "STARI GRAD"	4.74	x	x	x	
01-14 PLANSKA JEDINICA "ISTOČNO PODGRAĐE"	14.26	x	x	x	
01-15 PLANSKA JEDINICA "SAVINA "	28.07	x	x	x	
01-16 PLANSKA JEDINICA "SAVINSKA DUBRAVA"	38.55	x	x	x	
01-17 DIO PLANSKE JEDINICE "MEJINE"	2.40	x		x	
01-18 DIO PLANSKE JEDINICE "MEJINE-NEMILA"	1.63	x		x	
01-20 DIO PLANSKE JEDINICE "SRBINA"	10.35	x		x	
01-21 DIO PLANSKE JEDINICE "BAJER"	7.45	x		x	
01-22 DIO PLANSKE JEDINICE "TOPLA III"	2.84	x		x	
16-03 DIO PLANSKE JEDINICE U REŽIMU MORSKOG DOBRA - DIO "SEKTORA 3"	9.31	x			
16-04 DIO PLANSKE JEDINICE U REŽIMU MORSKOG DOBRA - DIO "SEKTORA 4"	1.64	x			
UKUPNO	171.73				

PLANSKI DOKUMENTI KOJI DETALJNIJE TRETIRAJU PODRUČJE GUR-a HERCEG NOVI:

- A. DRŽAVNI PLANSKI DOKUMENT:**
- PROSTORNI PLAN POSEBNE NAMJENE ZA OBALNO PODRUČJE CRNE GORE-PPNPOPCG ("Sl. list CG", br. 56/18)
- B. VAŽEĆI LOKALNI PLANSKI DOKUMENTI (stariji su od pet godina i ne primjenjuju se na području GUR-a):**
- IZMJENE I DOPUNE GUP-a OPHN - ZONA PREKO PUTA AUTOBUSKE STANICE ("Sl. list CG op.pr.", br. 14/07)
 - DUP BAJER ("Sl. list CG op.pr.", br. 8/11, 30/16)
 - DUP TOPLA III ("Sl. list CG op.pr.", br. 31/11, 30/16)
 - DUP TOPLA OD ŠETALIŠTA DO NJEGOŠEVE ULICE ("Sl. list CG op.pr.", br. 08/11)
 - DUP SRBINA ("Sl. list CG op.pr.", br. 1/10, 30/16)
 - DUP MELJINE ("Sl. list CG op.pr.", br. 26/12, 30/16)
 - IZMJENE I DOPUNE DUP-a TOPLA ("Sl. list CG op.pr.", br. 7/09, 30/16)
 - DUP NEMILA - POSLOVNA ZONA - SA IZVJEŠTAJEM O SPU ("Sl. list CG op.pr.", br. 35/17)
 - UP HOTEL PLAŽA ("Sl. list CG op.pr.", br. 16/10, 30/16)

IZMJENE I DOPUNE PROSTORNO URBANISTIČKOG PLANA OPŠTINE HERCEG NOVI



OBRADIVAC: MINISTARSTVO EKOLOGIJE, PROSTORNOG PLANIRANJA I URBANIZMA	NARUČILAC: VLADA CRNE GORE
Rukovodilac izrade plana - odgovorni planer: Ranko Kovačević, dipl. inž. arh.	IZMJENE I DOPUNE PROSTORNO URBANISTIČKOG PLANA OPŠTINE HERCEG NOVI GUR HERCEG NOVI
Planer faze ili planer saradnik: Snežana Kolaric, dipl. inž. arh.	
Saradnik:	
Dio planske dokumentacije: URBANIZAM	Dio planske dokumentacije: PLANIRANO STANJE
Prilog: SMJERNICE ZA SPROVOĐENJE	Očitaka o izradi: "SLCG" 010/2022 Datum: mart 2023 Broj priloga: 1: 5000 12