

00 Legenda površina dijela II sprata - planirano stanje

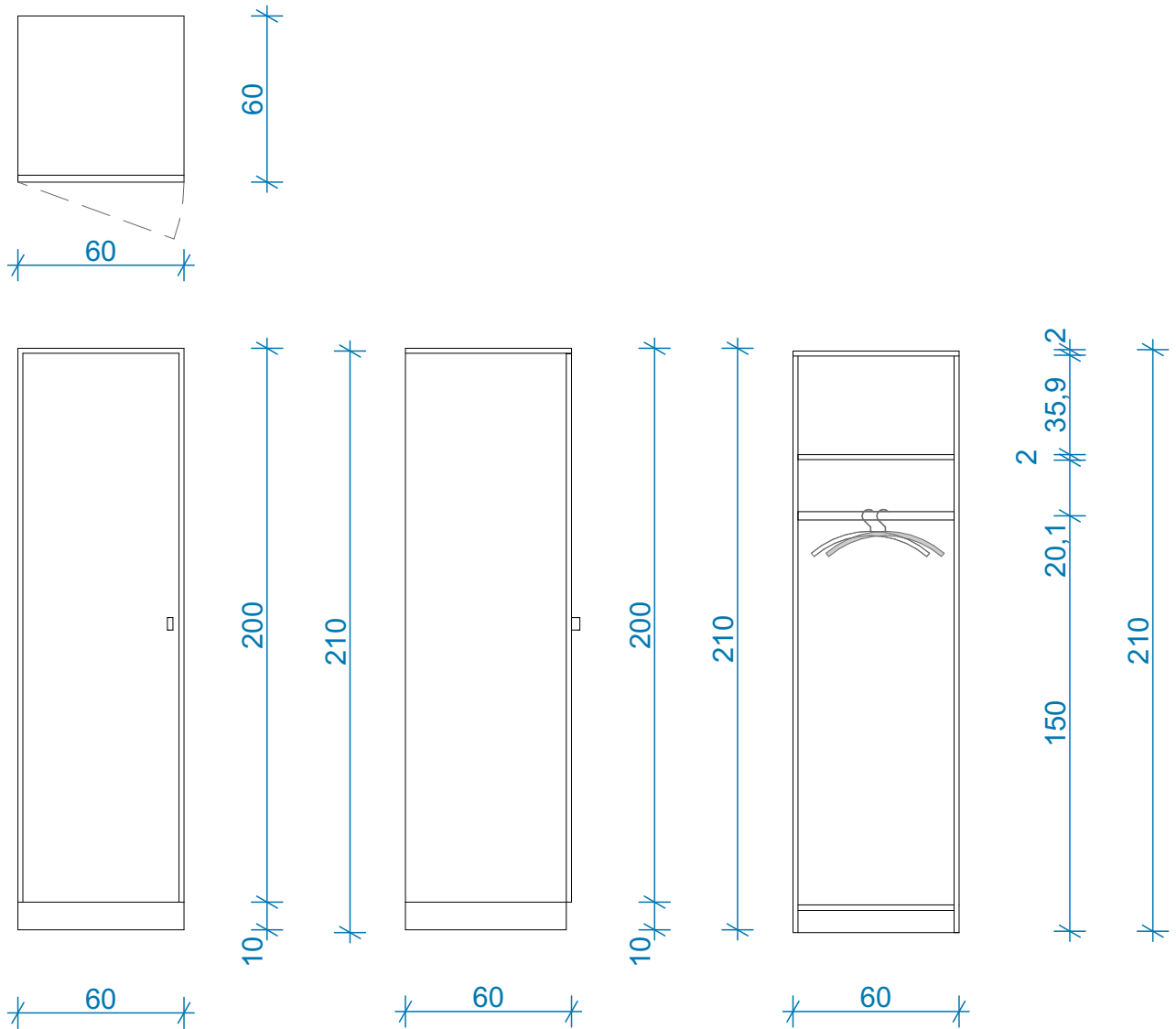
Br	Naziv prostorije	P (m ²)	O (m ²)	Obrada poda	Obrada zida	Obrada plafona
01 TA - Površine tehničkih prostorija						
01	Tehnička prostorija	4,88	9,09	Keramika	Glet+disperzija	Bez obrade
		4,88 m ²				
02 AA - Površine sanitarnih prostorija						
02	Toalet	3,43	8,44	Keramika	Keramika	Glet+disperzija
03	Toalet	2,02	5,88	Keramika	Keramika	Glet+disperzija
04	Toalet	1,05	4,10	Keramika	Keramika	Glet+disperzija
05	Toalet	2,26	6,85	Keramika	Keramika	Glet+disperzija
06	Kupatilo	7,12	16,10	Keramika	Keramika	Glet+disperzija
07	Tuš	2,15	5,87	Keramika	Keramika	Glet+disperzija
08	Toalet	4,02	8,39	Keramika	Keramika	Glet+disperzija
		22,05 m ²				
03 CA - Površine za komunikaciju						
09	Hodnik	50,24	42,60	Homogeni vinilni pod	Glet+disperzija	Glet+disperzija; Sp. plafon - gips
10	Hodnik	35,99	26,00	Homogeni vinilni pod	Glet+disperzija	Glet+disperzija; Sp. plafon - gips
11	Hodnik	51,76	103,64	Homogeni vinilni pod	Glet+disperzija	Glet+disperzija; Sp. plafon - gips
12	Hodnik toaleta	8,93	15,16	Keramika	Keramika	Glet+disperzija
		146,92 m ²				
04 PA - Površine primarne namjene						
13	Šok soba	241,80	97,03	Homogeni vinilni pod / antistatik	Vinilna higijenska zidna obloga	Sp. plafon - higijenski
14	Šok soba - izolacija	24,23	25,62	Homogeni vinilni pod / antistatik	Vinilna higijenska zidna obloga	Sp. plafon - higijenski
15	Pomoćna prostorija	1,98	5,96	Homogeni vinilni pod / antistatik	Glet+disperzija	Glet+disperzija; Sp. plafon - gips
16	Prostorija 1	18,77	19,50	Homogeni vinilni pod	Glet+disperzija	Glet+disperzija; Sp. plafon - gips
17	Prostorija 2	6,96	10,62	Homogeni vinilni pod	Glet+disperzija	Glet+disperzija; Sp. plafon - gips
18	Prostorija 2a	12,29	14,48	Homogeni vinilni pod	Glet+disperzija	Glet+disperzija; Sp. plafon - gips
19	Prostorija 3	19,68	19,77	Homogeni vinilni pod	Glet+disperzija	Glet+disperzija; Sp. plafon - gips
20	Prostorija 4	17,96	20,05	Homogeni vinilni pod	Glet+disperzija	Glet+disperzija; Sp. plafon - gips
21	Prostorija 5	21,34	20,18	Homogeni vinilni pod	Glet+disperzija	Glet+disperzija; Sp. plafon - gips
22	Prostorija 6	12,44	16,63	Homogeni vinilni pod	Glet+disperzija	Glet+disperzija; Sp. plafon - gips
23	Prostorija 7	26,10	21,38	Homogeni vinilni pod	Glet+disperzija	Glet+disperzija; Sp. plafon - gips
24	Sala za sastanke	32,35	24,29	Homogeni vinilni pod	Glet+disperzija	Glet+disperzija
		435,90 m ²				
		609,75 m ²				

NAPOМЕНА:
 - Pravo stanje i konačna situacija sa svim radovima može biti određena tek nakon završenih radova demontaze i rušenja obloga i zidova do nosačke konstrukcije kada budu vidljive sve postojeće instalacije i nosači elementi.

NAPOМЕНЕ:
 - Sve mjere prije početka radova provjeriti na licu mjesta
 - Sve mjere date su u centimetrima. Sve visinske kote date su u metrima
 - Visine parapeta u cionovima date su od kote konstrukcije do tlociće zidanog ili betonskog parapeta
 - U cionovima su date kote zidarskih mjera otvora, visina vrata date je od kote gornjog poda do betonskog nadzračnika ili međuspratne konstrukcije u presjecima
 - Vertikalni središnji se postavljaju na ukrašajima, prelomima i krojevima zidanih zidova, kao i na svakih 4,0-5,0m pravilniji ošidnog zida
 - Svi zidani zidovi se ukružuju njihovim ankerisanjem na svaki 2-3 ošidnog reda u vertikalne bočne nosače elemente
 - Svi glazni zidovi na kojima je predviđeno kočenje elemenata (kućinski viseći elementi i sl.) potrebno je ojačati dodatnim podkonstrukcijom, oštrom tablom i sl.
 - Površine svih vertikalnih komunikacija u tabeli predstavljaju horizontalnu projekciju
 - Svi detalji spojnih i unutrašnjih zidova, kao i međuspratnih konstrukcija i krova, urađeni su u skladu sa Proračunom toplotne zaštite
 - Sve mjere otvora za izradu vrata, prozora i staklenih stijena i pregrada uzeti na licu mjesta
 - Izmjene u projektu za vreme gradnje vrši samo uz saglasnosti Autora - Odgovornog projektanta
 - Sva ovjereni crteži od strane Autora - Odgovornog projektanta mogu se koristiti za izvođenje radova na objektu
 - U slučaju neusaglasnosti mjera ili opisa obavestiti Autora - Odgovornog projektanta

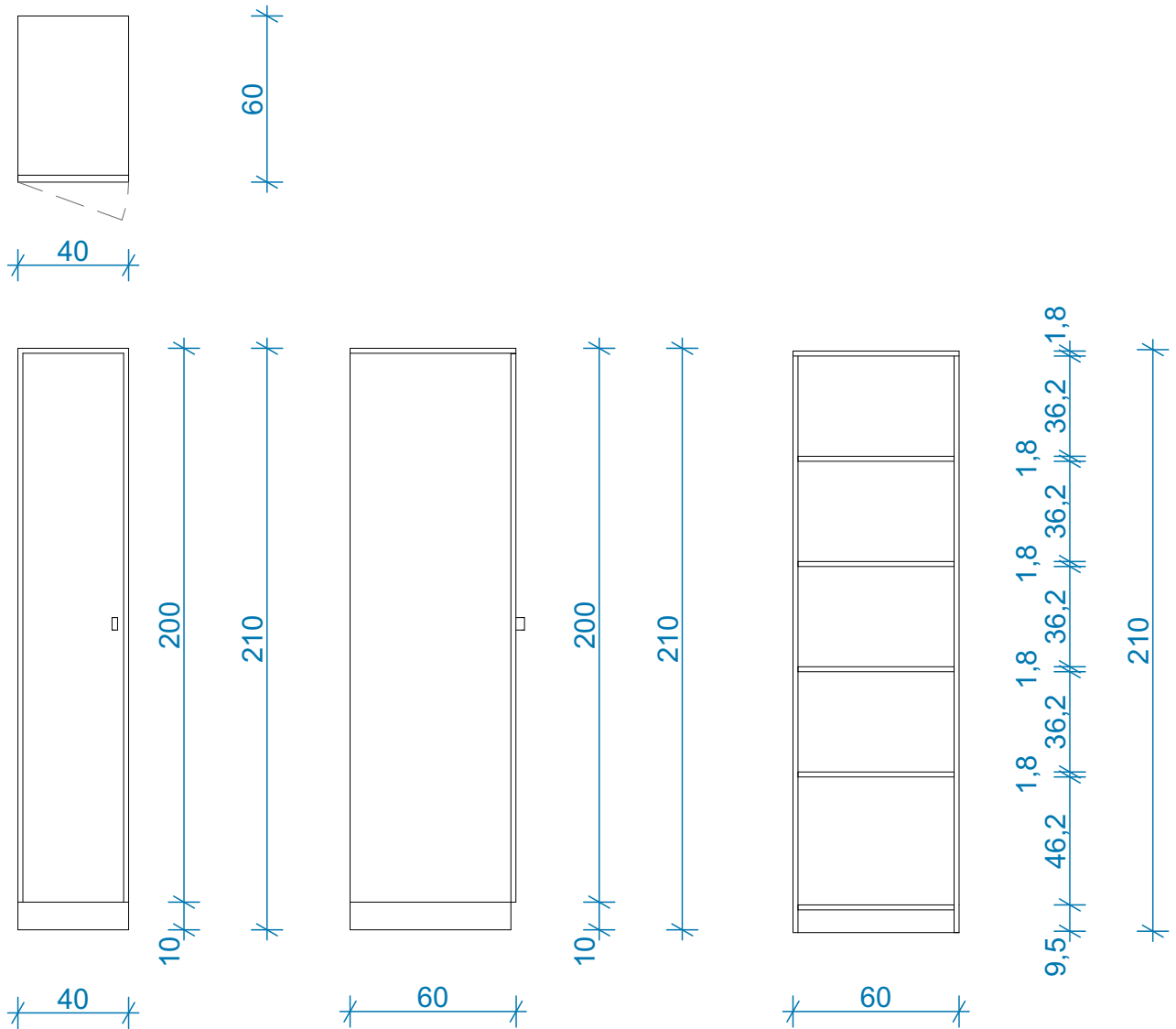
<p>PROJEKTANT: "ARHITEKTONSKI ATELJE" d.o.o. Ankerski Bulevar br. 28, Ulaz B, I. sprat, 51000 Podgorica, Crna Gora arh.atele@com.me www.arhitektonskiatelje.com +382 20 245 647</p> <p>Objekat: Klinički centar Crne Gore - Klinika za anesteziju i intenzivnu terapiju bola Autor projekta: Božidar Milić i Milan Popović, dia Vodeći projektant: Dr Mladen Đurović, dipl.inž.arh. Odgovorni projektant: Dr Mladen Đurović, dipl.inž.arh. Saradnik/ici: Mislav Vukadinović, spec.sci.arch. Datum izrade i M.P. Jun, 2025.god.</p>	<p>INVESTITOR: KLINIČKI CENTAR CRNE GORE Lokacija: Podgorica, Izmjene i dopune UP-a „Klinički centar Crne Gore“ u Podgorici, UP13, KO Podgorica I, k.p. 1284/1</p> <p>Vrsta tehničke dokumentacije: GLAVNI PROJEKAT ADAPTACIJE</p> <p>Dio tehničke dokumentacije: ARHITEKTONSKI PROJEKAT</p> <p>Prilog Osnovna dijela II sprata - dispozicija namještanja i ogremane Datum revizije i M.P.</p> <p>Razmjera: R 1:75</p> <p>Br. priloga: Br. strane 1.1.3.11</p>
---	--

Klinički centar Crne Gore - Klinika za anesteziju i intenzivnu terapiju bola KLINIČKI CENTAR CRNE GORE			 "Arhitektonski Atelje" d.o.o. Podgorica	Oznaka detalja 21	Broj lista
Datum Jun, 2025.god.	Faza Arhitektura	Razmjera 1:25	Odg. projektant Dr Mladen Đurović, dipl.inž.arh.	Jednokrilni plakar 60	




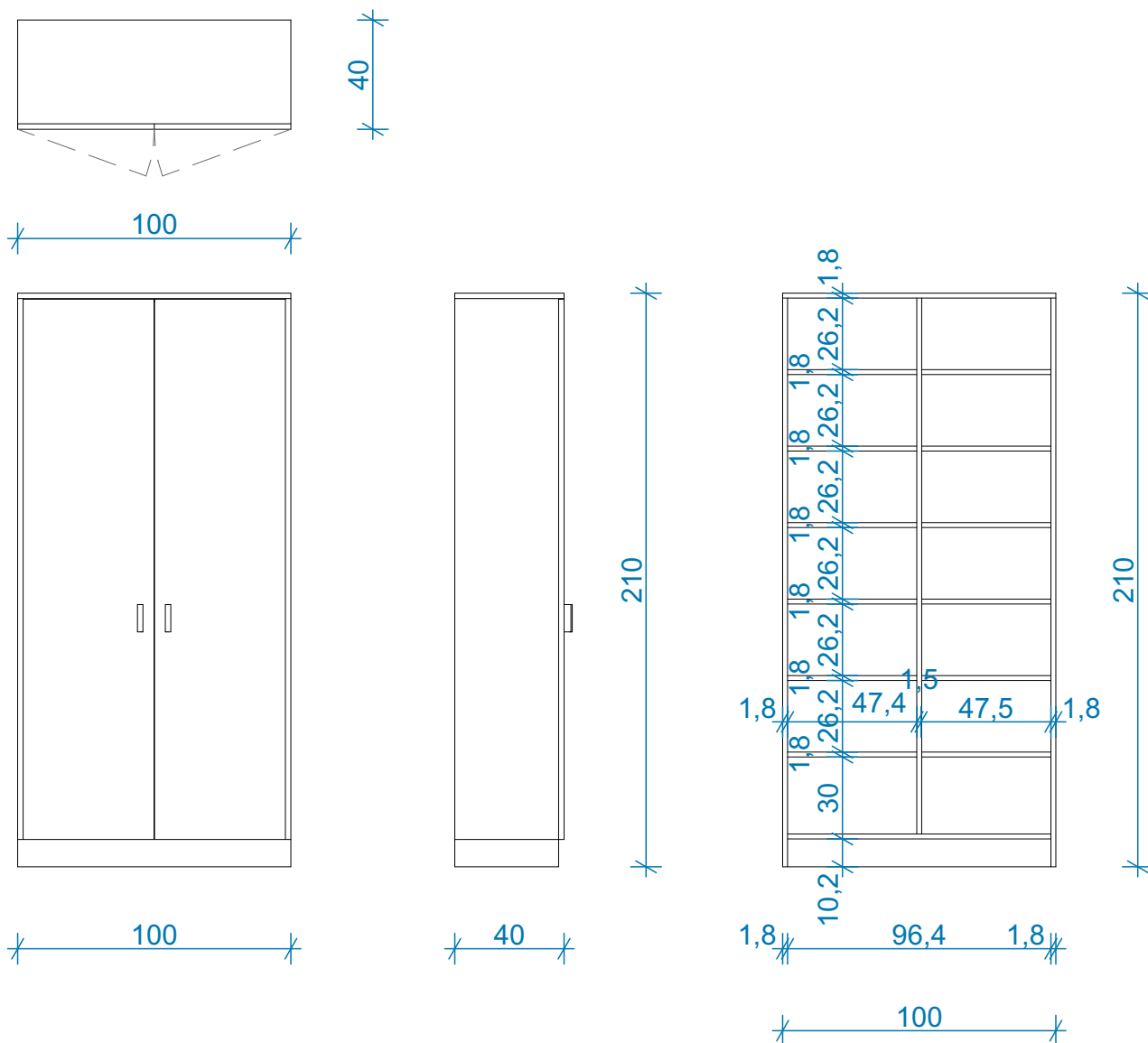
<p>Jednokrilni plakar, dimenzija 60x60x210 od univera, debljine 18 mm, sa odgovarajućim okovima, boje i dezena univera, kao i ručki, po izboru investitora. Plakar u gornjem dijelu je polica za odlaganje, dok u donjem dijelu čelična šipka za vješalice. Oslanja se na stopu visine 10 cm.</p>	Broj komada:
	14
	Oznaka:
	n2
SVE MJERE PROVJERITI NA LICU MJESTA	
Detalji namještaja	

Klinički centar Crne Gore - Klinika za anesteziju i intenzivnu terapiju bola KLINIČKI CENTAR CRNE GORE			 "Arhitektonski Atelje" d.o.o. Podgorica	Oznaka detalja 21	Broj lista
Datum Jun, 2025.god.	Faza Arhitektura	Razmjera 1:25	Odg. projektant Dr Mladen Đurović, dipl.inž.arh.	Jednokrilni plakar 40	



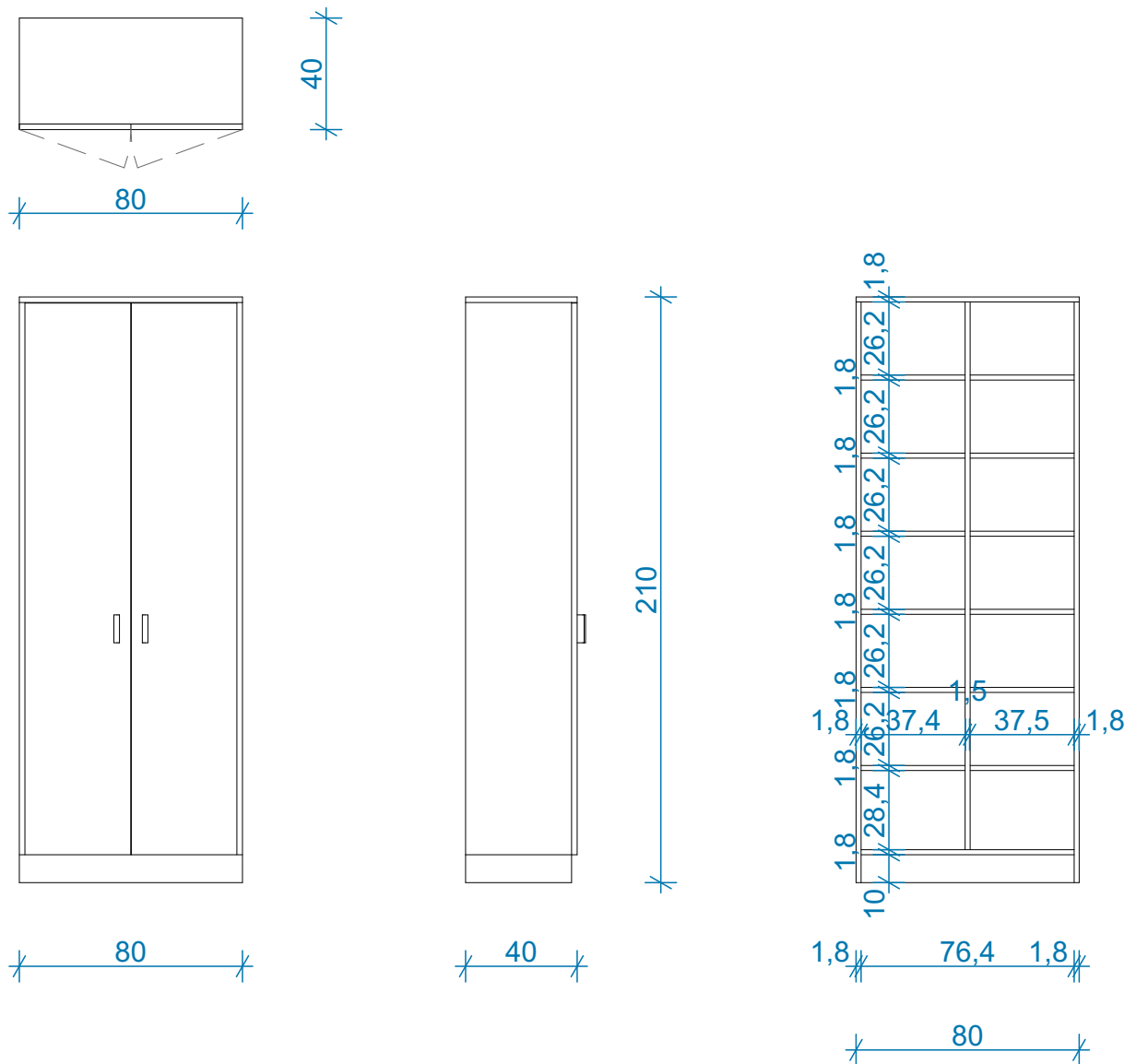
<p>Jednokrilni plakar, dimenzija 40x60x210 od univera, debljine 18 mm, sa odgovarajućim okovima, boje i dezena univera, kao i ručki, po izboru investitora. Prostor unutar plakara je podijeljen u pet polica, sa 10 cm visočijom poslednjom pregradom u odnosu na ostale. Oslanja se na stopu visine 10 cm.</p>	Broj komada:
	19
	Oznaka:
	n1
SVE MJERE PROVJERITI NA LICU MJESTA	
Detalji namještaja	

Klinički centar Crne Gore - Klinika za anesteziju i intenzivnu terapiju bola KLINIČKI CENTAR CRNE GORE			 "Arhitektonski Atelje" d.o.o. Podgorica	Oznaka detalja 21	Broj lista
Datum Jun, 2025.god.	Faza Arhitektura	Razmjera 1:25	Odg. projektant Dr Mladen Đurović, dipl.inž.arh.	Dvokrilni plakar 100	



<p>Dvokrilni plakar, dimenzija 100x40x210 od univera, debljine 18 mm, sa odgovarajućim okovima, boje i dezena univera, kao i ručki, po izboru investitora.</p> <p>Prostor unutar plakara je podijeljen u sedam polica, cca 4cm visočijom poslednjom pregradom u odnosu na ostale.</p> <p>Oslanja se na stopu visine 10 cm.</p>	Broj komada:
	1
	Oznaka:
	n3
SVE MJERE PROVJERITI NA LICU MJESTA	
Detalji namještaja	

Klinički centar Crne Gore - Klinika za anesteziju i intenzivnu terapiju bola KLINIČKI CENTAR CRNE GORE			 "Arhitektonski Atelje" d.o.o. Podgorica	Oznaka detalja 21	Broj lista
Datum Jun, 2025.god.	Faza Arhitektura	Razmjera 1:25	Odg. projektant Dr Mladen Đurović, dipl.inž.arh.	Dvokrilni plakar 80x40	



Dvokrilni plakar, dimenzija 80x40x210 od univera, debljine 18 mm, sa odgovarajućim okovima, boje i dezena univera, kao i ručki, po izboru investitora.
 Prostor unutar plakara je podijeljen u sedam polica, sa cca 2cm visočijom poslednjom pregradom u odnosu na ostale.
 Oslanja se na stopu visine 10 cm.

Broj komada:

3

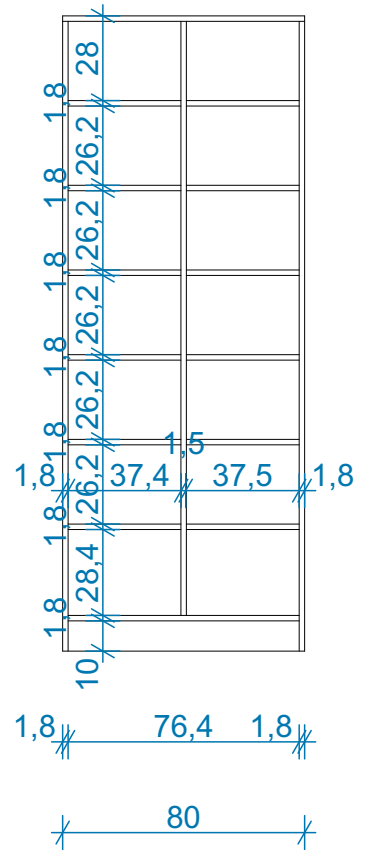
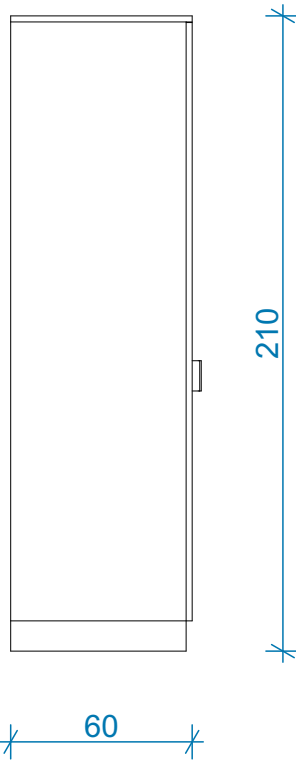
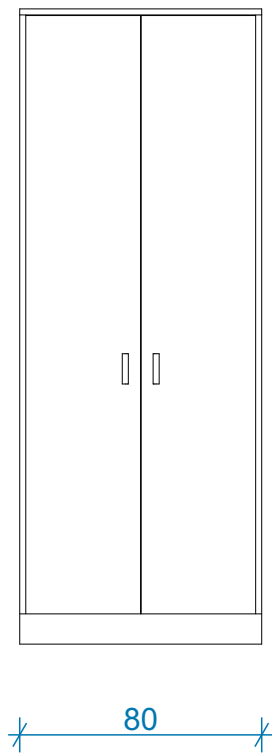
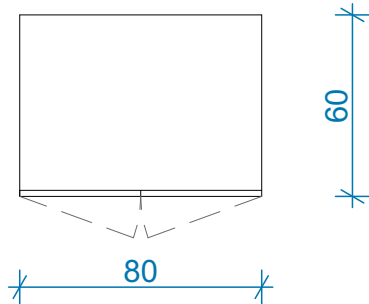
Oznaka:

n4

SVE MJERE PROVJERITI NA LICU MJESTA

Detalji namještaja

Klinički centar Crne Gore - Klinika za anesteziju i intenzivnu terapiju bola KLINIČKI CENTAR CRNE GORE			 "Arhitektonski Atelje" d.o.o. Podgorica	Oznaka detalja 21	Broj lista
Datum Jun, 2025.god.	Faza Arhitektura	Razmjera 1:25	Odg. projektant Dr Mladen Đurović, dipl.inž.arh.	Dvokrilni plakar 80x60	



Dvokrilni plakar, dimenzija 80x60x210 od univera, debljine 18 mm, sa odgovarajućim okovima, boje i dezena univera, kao i ručki, po izboru investitora. Prostor unutar plakara je podijeljen u sedam polica, sa cca 2cm višijom poslednjom pregradom u odnosu na ostale. Oslanja se na stopu visine 10 cm.

Broj komada:

18

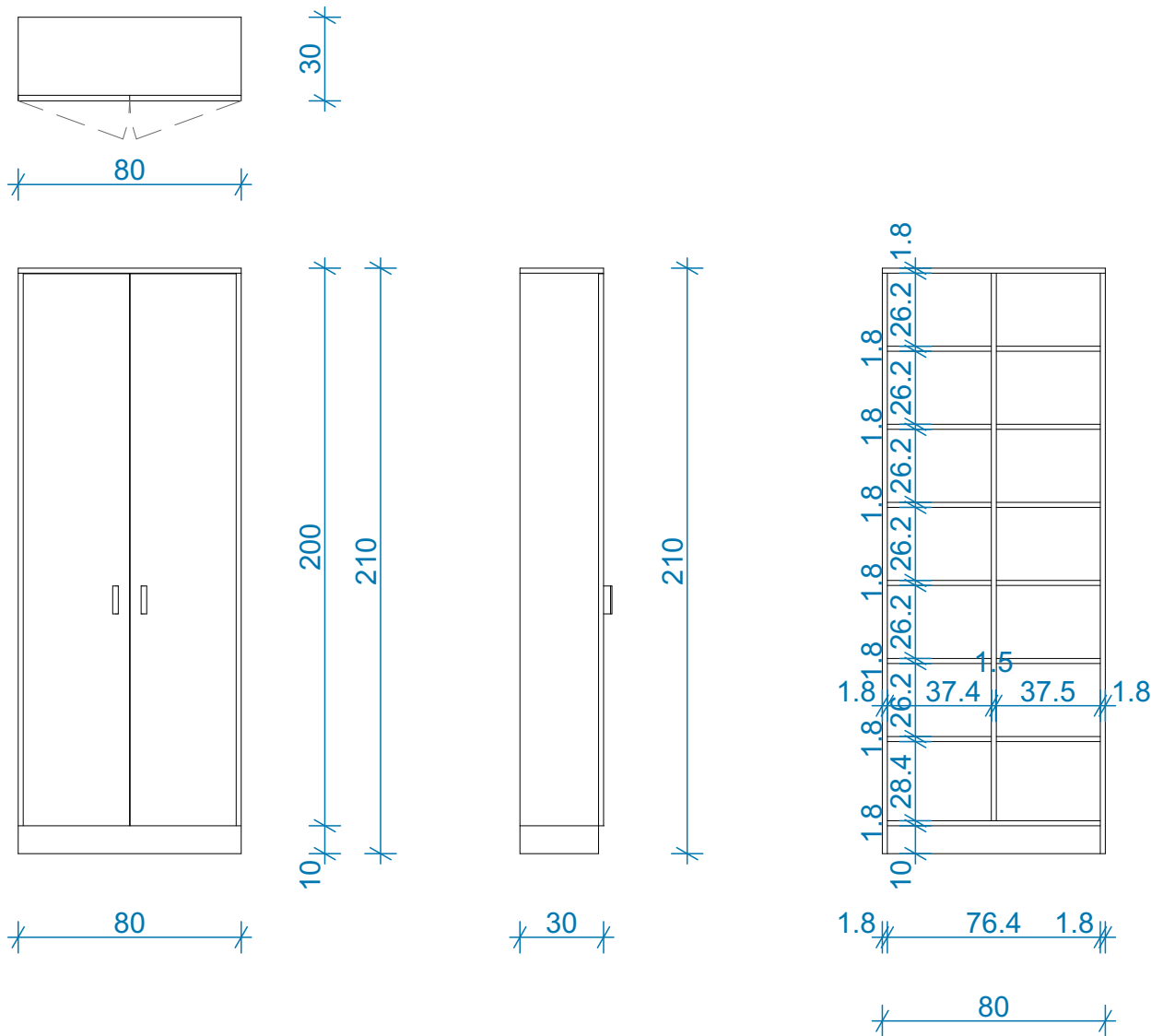
Oznaka:

n5

SVE MJERE PROVJERITI NA LICU MJESTA

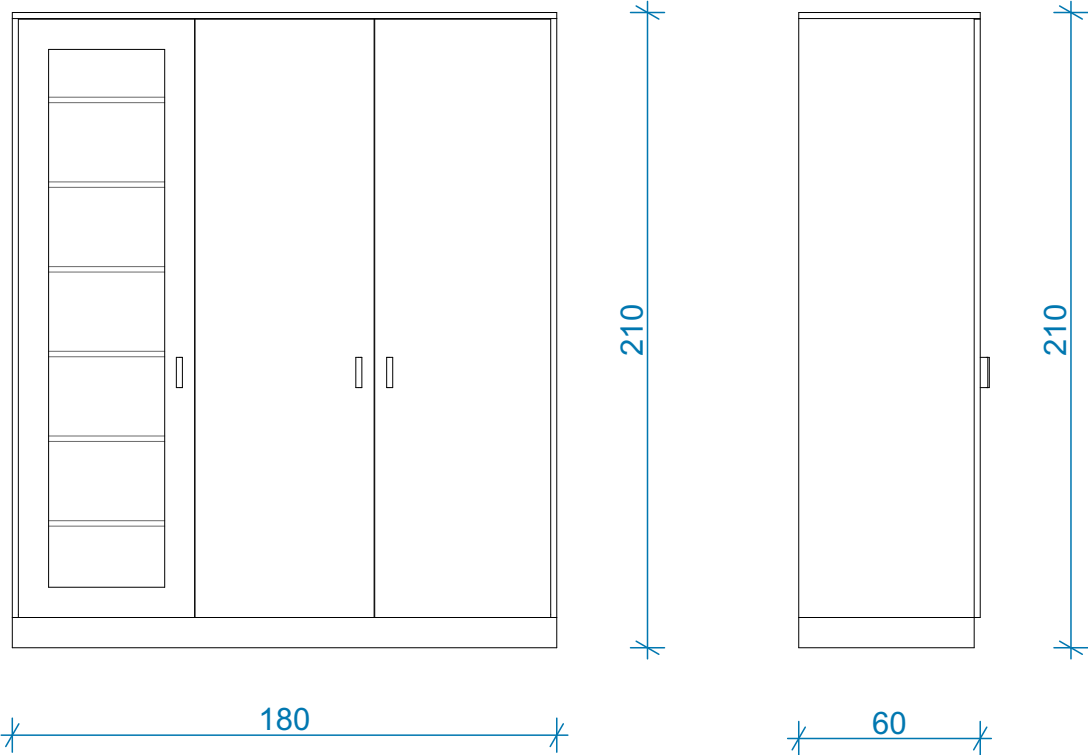
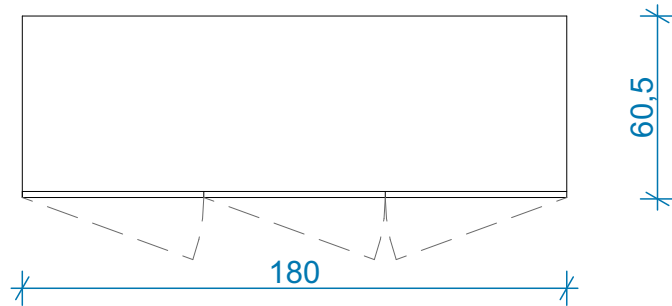
Detalji namještaja

Klinički centar Crne Gore - Klinika za anesteziju i intenzivnu terapiju bola KLINIČKI CENTAR CRNE GORE			 "Arhitektonski Atelje" d.o.o. Podgorica	Oznaka detalja 21	Broj lista
Datum Jun, 2025.god.	Faza Arhitektura	Razmjera 1:25	Odg. projektant Dr Mladen Đurović, dipl.inž.arh.	Dvokrilni plakar 80x30	



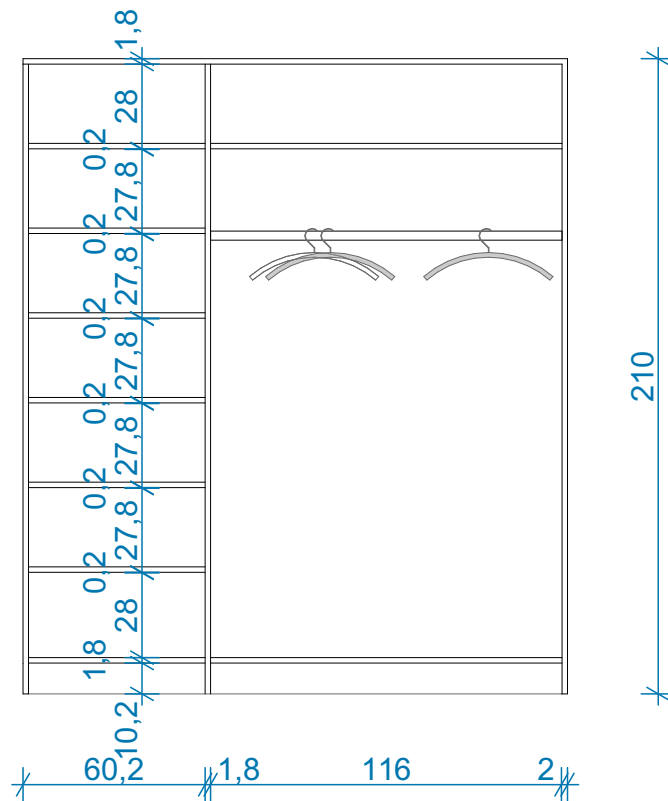
<p>Dvokrilni plakar, dimenzija 80x30x210 od univera, debljine 18 mm, sa odgovarajućim okovima, boje i dezena univera, kao i ručki, po izboru investitora.</p> <p>Prostor unutar plakara je podijeljen u sedam polica, sa cca 2cm višijom poslednjom pregradom u odnosu na ostale.</p> <p>Oslanja se na stopu visine 10 cm.</p>	Broj komada:
	1
	Oznaka:
	n6
SVE MJERE PROVJERITI NA LICU MJESTA	
Detalji namještaja	

Klinički centar Crne Gore - Klinika za anesteziju i intenzivnu terapiju bola KLINIČKI CENTAR CRNE GORE			 "Arhitektonski Atelje" d.o.o. Podgorica	Oznaka detalja 21	Broj lista
Datum Jun, 2025.god.	Faza Arhitektura	Razmjera 1:25	Odg. projektant Dr Mladen Đurović, dipl.inž.arh.	Trokrilni plakar 180x60	


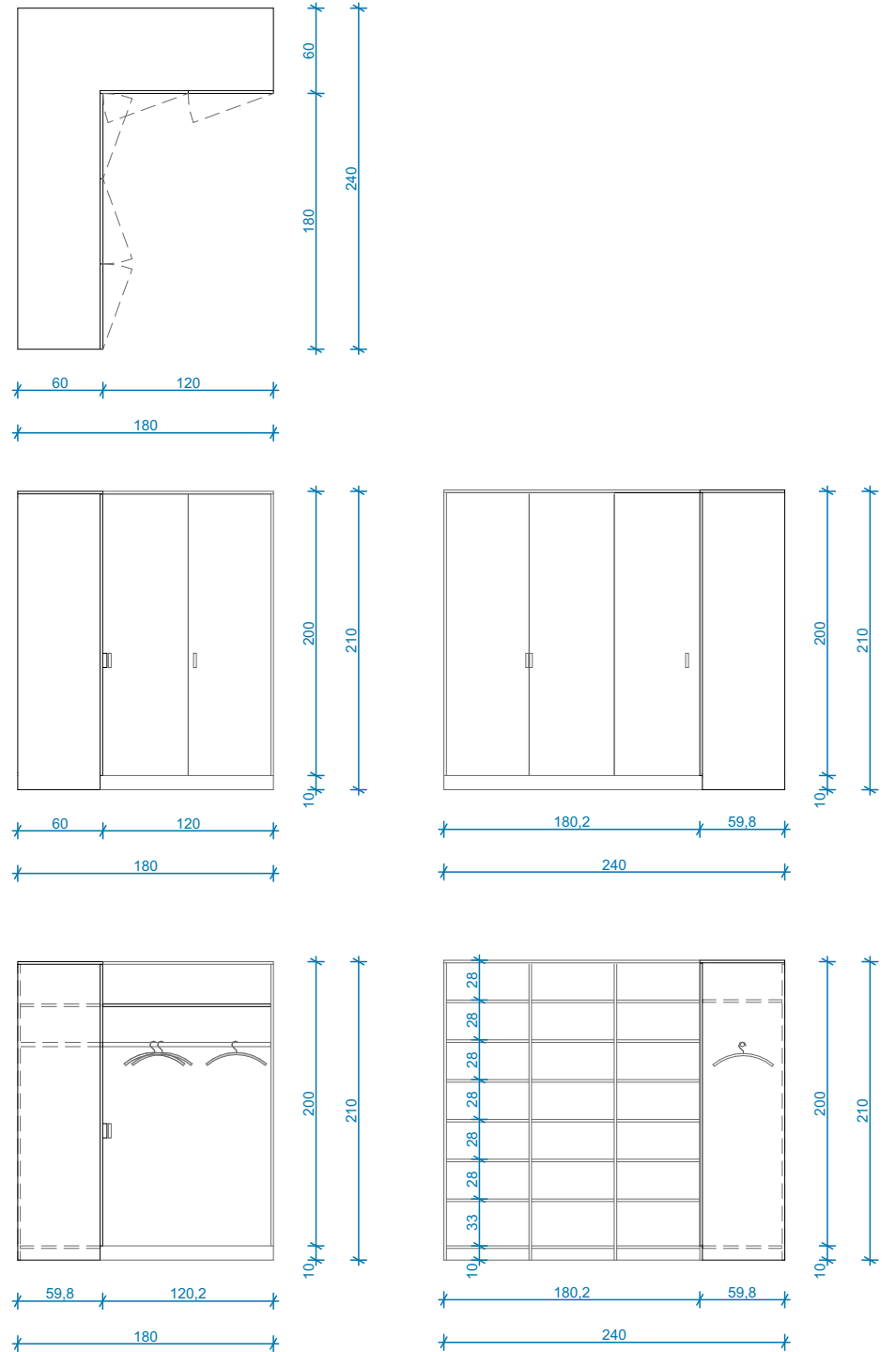



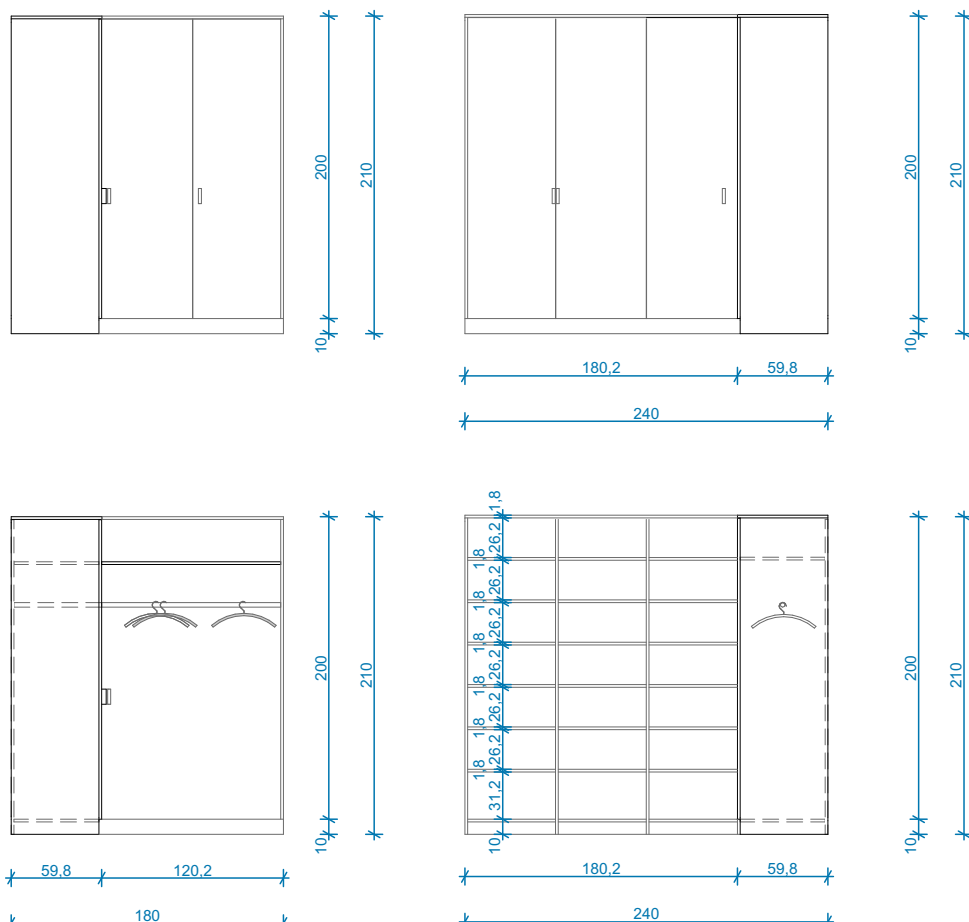
<p>Trokrilni plakar, dimenzija 180x60x210 od univera, debljine 18 mm, sa odgovarajućim okovima, boje i dezena univera, kao i ručki, po izboru investitora. Bočna lijeva, vrata su ostakljena, kaljenim staklom.</p> <p>Prostor plakara je podijeljen u dva dijela. Bočno, lijevo, se nalazi sedam polica, a u desnom se nalazi polica u gornjem dijelu i čelična šipka za vješalice.</p> <p>Oslanja se na stopu visine 10 cm.</p>	Broj komada:
	1
	Oznaka:
	n7
SVE MJERE PROVJERITI NA LICU MJESTA	
Detalji namještaja	


Klinički centar Crne Gore - Klinika za anesteziju i intenzivnu terapiju bola KLINIČKI CENTAR CRNE GORE			 "Arhitektonski Atelje" d.o.o. Podgorica	Oznaka detalja 21	Broj lista
Datum Jun, 2025.god.	Faza Arhitektura	Razmjera 1:25	Odg. projektant Dr Mladen Đurović, dipl.inž.arh.	Trokrilni plakar 180x60	

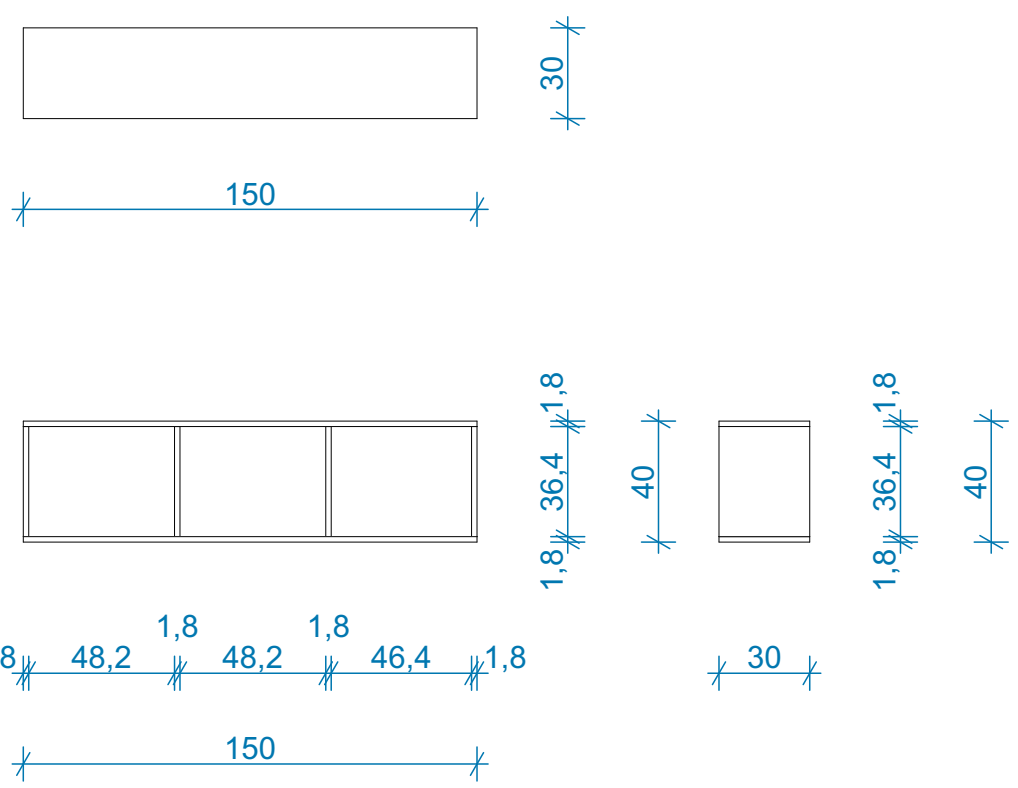


<p>Trokrilni plakar, dimenzija 180x60x210 od univera, debljine 18 mm, sa odgovarajućim okovima, boje i dezena univera, kao i ručki, po izboru investitora. Bočna lijeva, vrata su ostakljena, kaljenim staklom.</p> <p>Prostor plakara je podijeljen u dva dijela. Bočno, lijevo, se nalazi sedam polica, a u desnom se nalazi polica u gornjem dijelu i čelična šipka za vješalice.</p> <p>Oslanja se na stopu visine 10 cm.</p>	Broj komada:
	1
	Oznaka:
	n7
SVE MJERE PROVJERITI NA LICU MJESTA	
Detalji namještaja	

Klinički centar Crne Gore - Klinika za anesteziju i intenzivnu terapiju bola KLINIČKI CENTAR CRNE GORE			 "Arhitektonski Atelje" d.o.o. Podgorica	Oznaka detalja 21	Broj lista
Datum Jun, 2025.god.	Faza Arhitektura	Razmjera 1:50	Odg. projektant Dr Mladen Đurović, dipl.inž.arh.	Ugaoni plakar	
					
Ugaoni plakar, dimenzija 240+180x60x210 od univera, debljine 18 mm, sa odgovarajućim okovima, boje i dezena univera, kao i ručki, po izboru investitora. Strana u dužini od 240 cm, je izdijeljena na tri dijela sa policama jednakih dimenzija, sa izuzetkom poslednje, 5 cm visočije. Bočna, kraća strana, u dužini od 180 cm, u gornjem dijelu ima policu ispod koje je čelična šipka za vješalice. Oslanja se na stopu visine 10 cm.				Broj komada:	1
				Oznaka:	n9
SVE MJERE PROVJERITI NA LICU MJESTA				Detalji namještaja	

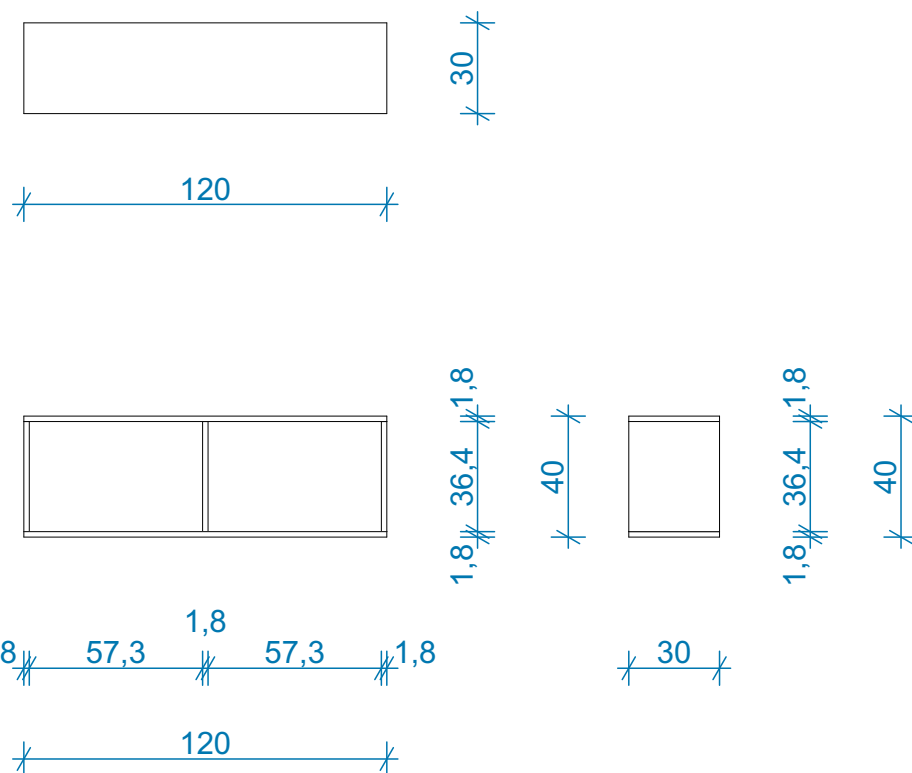
Klinički centar Crne Gore - Klinika za anesteziju i intenzivnu terapiju bola KLINIČKI CENTAR CRNE GORE			 "Arhitektonski Atelje" d.o.o. Podgorica	Oznaka detalja 21	Broj lista
Datum Jun, 2025.god.	Faza Arhitektura	Razmjera 1:50	Odg. projektant Dr Mladen Đurović, dipl.inž.arh.	Ugaoni plakar	
					
Ugaoni plakar, dimenzija 240+180x60x210 od univera, debljine 18 mm, sa odgovarajućim okovima, boje i dezena univera, kao i ručki, po izboru investitora. Strana u dužini od 240 cm, je izdijeljena na tri dijela sa policama jednakih dimenzija, sa izuzetkom poslednje, 5 cm visočije. Bočna, kraća strana, u dužini od 180 cm, u gornjem dijelu ima policu ispod koje je čelična šipka za vješalice. Oslanja se na stopu visine 10 cm.				Broj komada:	
				1	
				Oznaka:	
				n9	
SVE MJERE PROVJERITI NA LICU MJESTA				Detalji namještaja	

Klinički centar Crne Gore - Klinika za anesteziju i intenzivnu terapiju bola KLINIČKI CENTAR CRNE GORE			 "Arhitektonski Atelje" d.o.o. Podgorica	Oznaka detalja 21	Broj lista
Datum Jun, 2025.god.	Faza Arhitektura	Razmjera 1:25	Odg. projektant Dr Mladen Đurović, dipl.inž.arh.	Zidne police 150x30x40	



<p>Otvorene zidne police od univera, debljine 18 mm, boje i dezena po izboru investitora sa dvije pregrade, odgovarajućih okova, dimenzija 150x30x40cm. Rađene su od pločastih elemenata sa četiri bočne strane koje prostor dijele u tri jednake sekcije.</p>	Broj komada:
	1
	Oznaka:
	n10
SVE MJERE PROVJERITI NA LICU MJESTA	
Detalji namještaja	

Klinički centar Crne Gore - Klinika za anesteziju i intenzivnu terapiju bola KLINIČKI CENTAR CRNE GORE			 "Arhitektonski Atelje" d.o.o. Podgorica	Oznaka detalja 21	Broj lista
Datum Jun, 2025.god.	Faza Arhitektura	Razmjera 1:25	Odg. projektant Dr Mladen Đurović, dipl.inž.arh.	Zidne police 120x30x40	



Otvorene zidne police od univera, debljine 18 mm, boje i dezena po izboru investitora sa dvije pregrade, odgovarajućih okova i dimenzija 120x30x40cm. Rađene su od pločastih elemenata sa četiri bočne strane koje prostor dijele u tri jednake sekcije.

Broj komada:

4

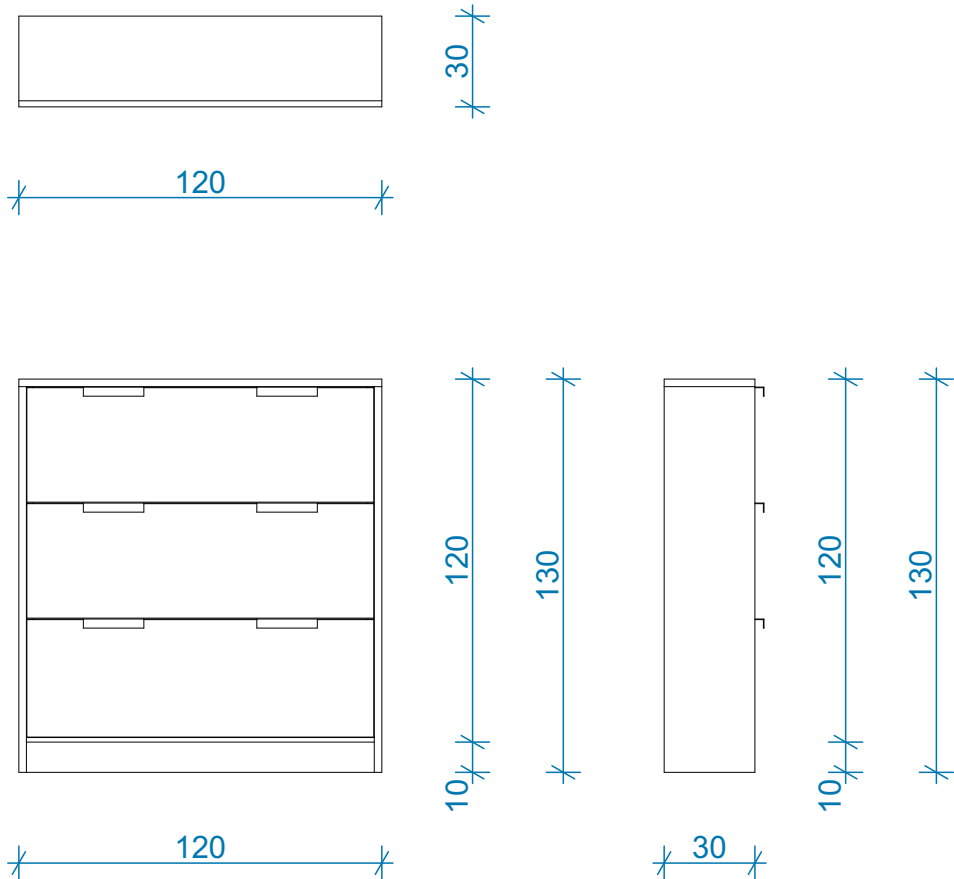
Oznaka:

n11


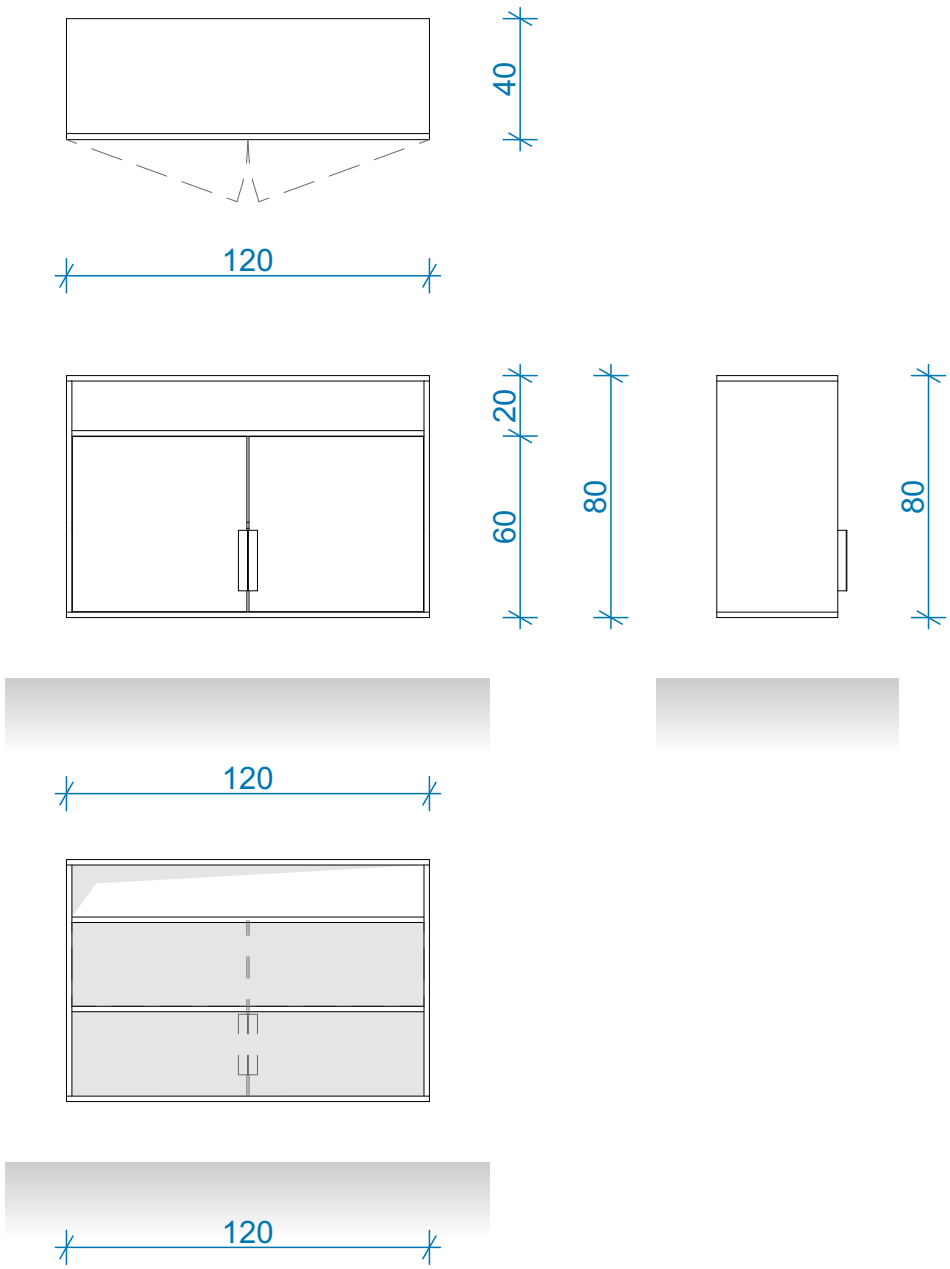
SVE MJERE PROVJERITI NA LICU MJESTA


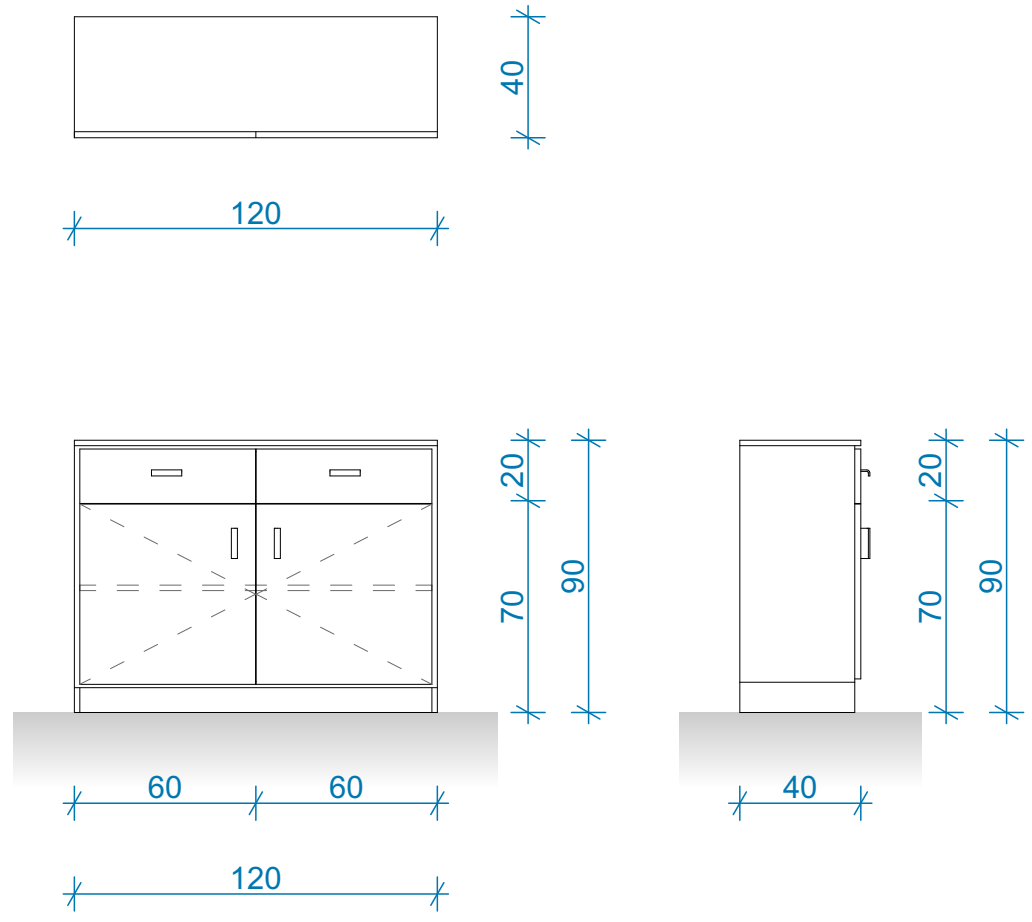
Detalji namještaja


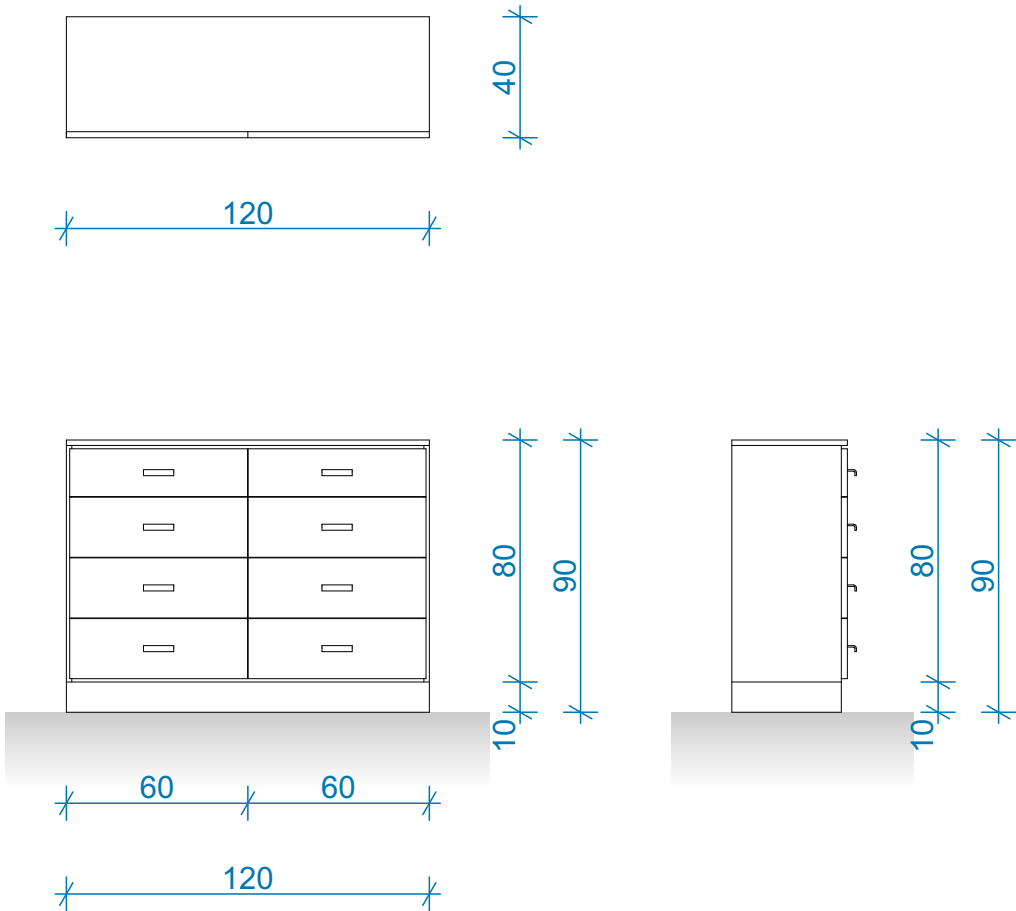
Klinički centar Crne Gore - Klinika za anesteziju i intenzivnu terapiju bola KLINIČKI CENTAR CRNE GORE			 "Arhitektonski Atelje" d.o.o. Podgorica	Oznaka detalja 21	Broj lista
Datum Jun, 2025.god.	Faza Arhitektura	Razmjera 1:25	Odg. projektant Dr Mladen Đurović, dipl.inž.arh.	Cipelar	



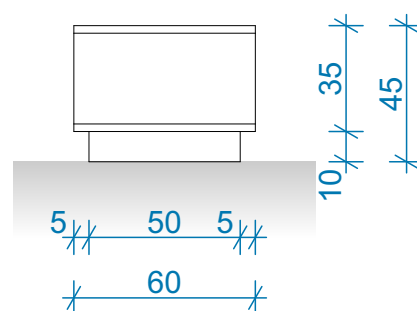
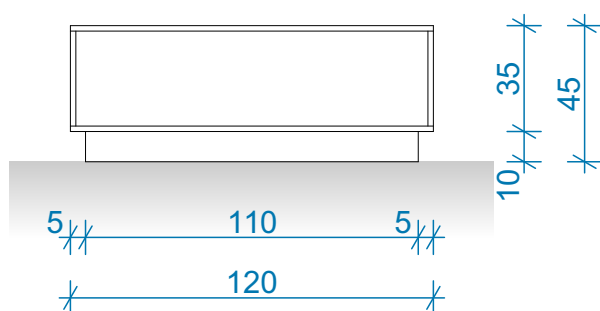
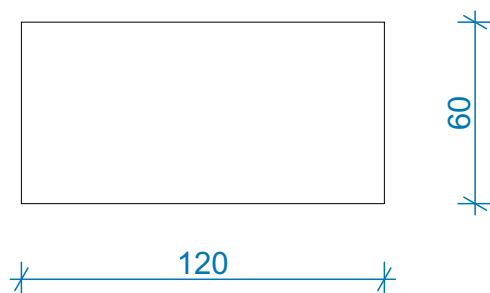
Cipelar od univera debljine 18 mm, sa tri odjeljka boje i dezena po izboru investitora i odgovarajućim okovima, dimenzija 30x120x120cm. Otvaranje na otklon.	Broj komada:
	1
	Oznaka:
	n12
SVE MJERE PROVJERITI NA LICU MJESTA	
Detalji namještaja	

Klinički centar Crne Gore - Klinika za anesteziju i intenzivnu terapiju bola KLINIČKI CENTAR CRNE GORE			 "Arhitektonski Atelje" d.o.o. Podgorica		Oznaka detalja 21	Broj lista
Datum Jun, 2025.god.	Faza Arhitektura	Razmjera 1:25	Odg. projektant Dr Mladen Đurović, dipl.inž.arh.		TV komoda	
						
TV komoda, dimenzija 120x40x80 od univera, debljine 18 mm, boje i dezena po izboru investitora i odgovarajućih okova. U gornjem dijelu je otvorena polica, a u donjem dvije zatvorene police sa dvoje vratanaca i ručkama po izboru investitora.					Broj komada:	
					1	
					Oznaka:	
					n13	
SVE MJERE PROVJERITI NA LICU MJESTA					Detalji namještaja	

Klinički centar Crne Gore - Klinika za anesteziju i intenzivnu terapiju bola KLINIČKI CENTAR CRNE GORE			 "Arhitektonski Atelje" d.o.o. Podgorica	Oznaka detalja 21	Broj lista
Datum Jun, 2025.god.	Faza Arhitektura	Razmjera 1:25	Odg. projektant Dr Mladen Đurović, dipl.inž.arh.	Komoda	
					
Komoda, dimenzija 120x90x210 od univera debljine 18 mm, boje i dezena po izboru investitora sa dva škafova u gornjem dijelu i zatvorenom policom u donjem, sa dvoje vratanaca, odgovarajućim okovima, s klizačima i amortizerima za nečujno zatvaranje fioka.				Broj komada:	
				1	
				Oznaka:	
				n14	
SVE MJERE PROVJERITI NA LICU MJESTA				Detalji namještaja	

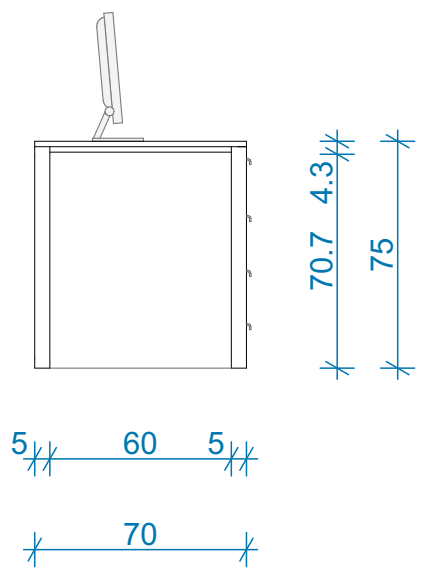
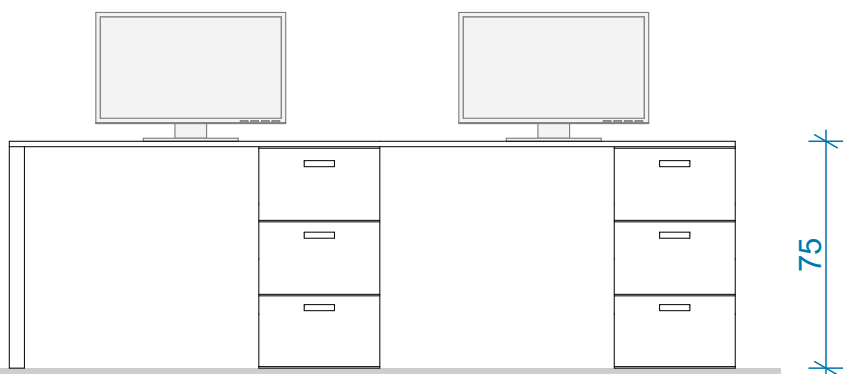
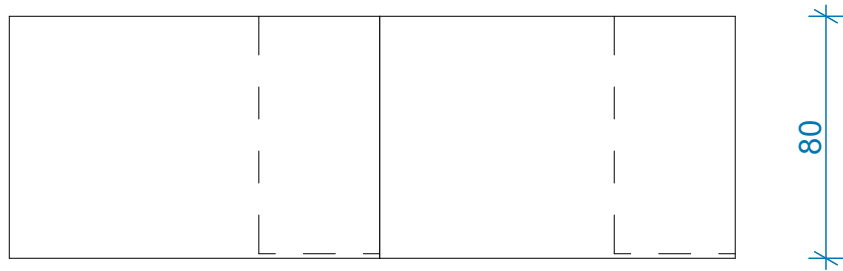
Klinički centar Crne Gore - Klinika za anesteziju i intenzivnu terapiju bola KLINIČKI CENTAR CRNE GORE			 "Arhitektonski Atelje" d.o.o. Podgorica	Oznaka detalja 21	Broj lista
Datum Jun, 2025.god.	Faza Arhitektura	Razmjera 1:25	Odg. projektant Dr Mladen Đurović, dipl.inž.arh.	Komoda za posteljine	
					
Komoda, dimenzija 120x90x210 od univera debljine 18 mm, boje i dezena po izboru investitora sa osam škafova, odgovarajućim okovima, sa klizačima i amortizerima za nečujno zatvaranje fioka.				Broj komada:	
				1	
				Oznaka:	
				n15	
SVE MJERE PROVJERITI NA LICU MJESTA				Detalji namještaja	

Klinički centar Crne Gore - Klinika za anesteziju i intenzivnu terapiju bola KLINIČKI CENTAR CRNE GORE			 "Arhitektonski Atelje" d.o.o. Podgorica	Oznaka detalja 21	Broj lista
Datum Jun, 2025.god.	Faza Arhitektura	Razmjera 1:25	Odg. projektant Dr Mladen Đurović, dipl.inž.arh.	Klub sto	




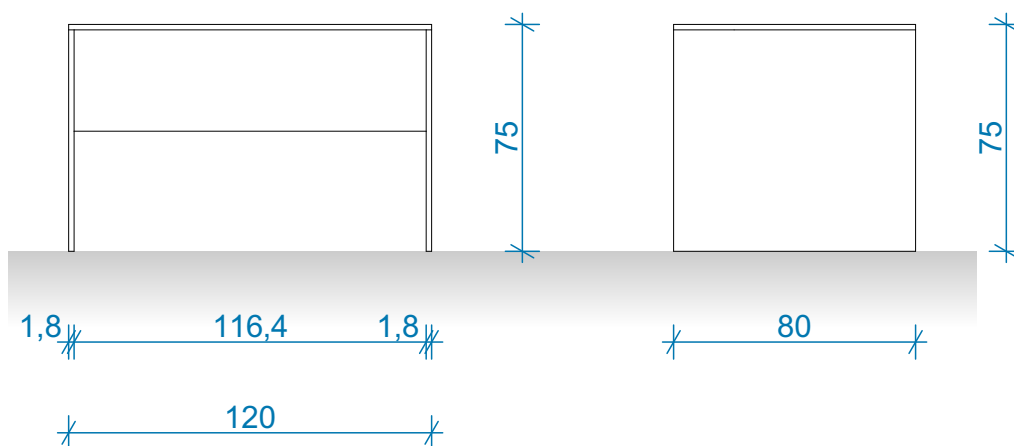
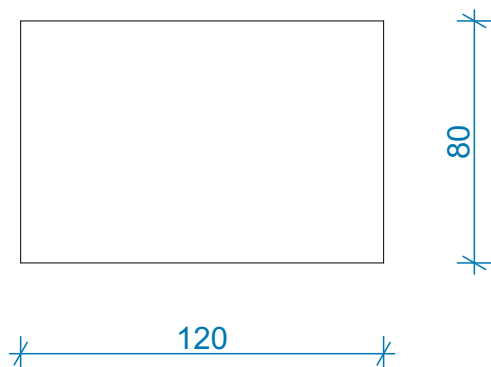
<p>Klub sto, dimenzija 240x60x45, kompletno urađen od univera, debljine 18 mm, boje i dezena po izboru investitora, sa odgovarajućim okovima. Sto je formiran od pločastih elemenata oslonjenih na postamen visine 10 cm.</p>	Broj komada:
	4
	Oznaka:
	n16
SVE MJERE PROVJERITI NA LICU MJESTA	
Detalji namještaja	

Klinički centar Crne Gore - Klinika za anesteziju i intenzivnu terapiju bola KLINIČKI CENTAR CRNE GORE			 "Arhitektonski Atelje" d.o.o. Podgorica	Oznaka detalja 21	Broj lista
Datum Jun, 2025.god.	Faza Arhitektura	Razmjera 1:25	Odg. projektant Dr Mladen Đurović, dipl.inž.arh.	Radni sto 240x70	




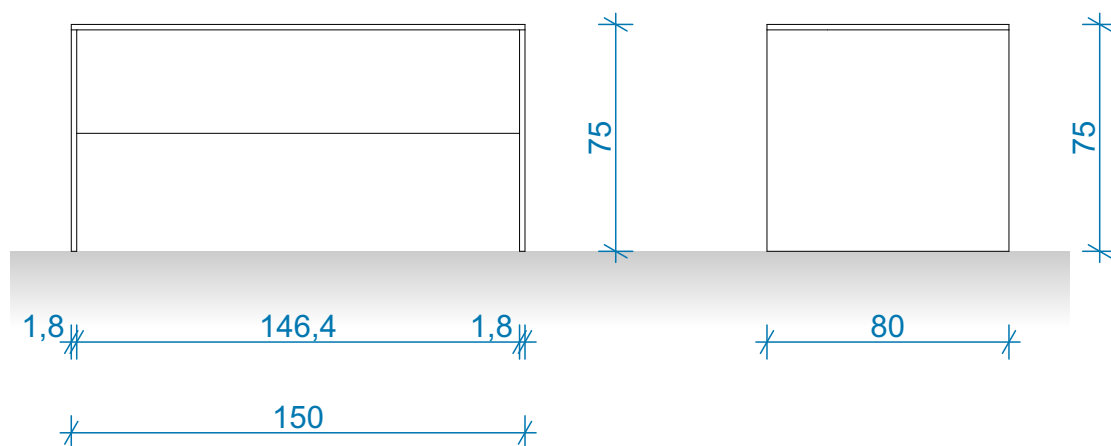
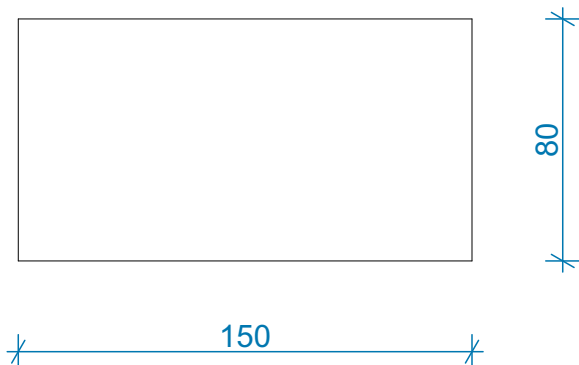
Radni sto, dimenzija 240x80x75 od univera, debljine 18 mm, boje i dezena po izboru investitora, sa odgovarajućim okovima. Nogare stola su širine od po 5 cm i dva fioka sa po tri škafa od istog materijala i metalnim ručkama, koji je oslonac na desnoj strani stola.	Broj komada:
	1
	Oznaka:
	n17
SVE MJERE PROVJERITI NA LICU MJESTA	Detalji namještaja

Klinički centar Crne Gore - Klinika za anesteziju i intenzivnu terapiju bola KLINIČKI CENTAR CRNE GORE			 "Arhitektonski Atelje" d.o.o. Podgorica	Oznaka detalja 21	Broj lista
Datum Jun, 2025.god.	Faza Arhitektura	Razmjera 1:25	Odg. projektant Dr Mladen Đurović, dipl.inž.arh.	Radni sto 120x80	



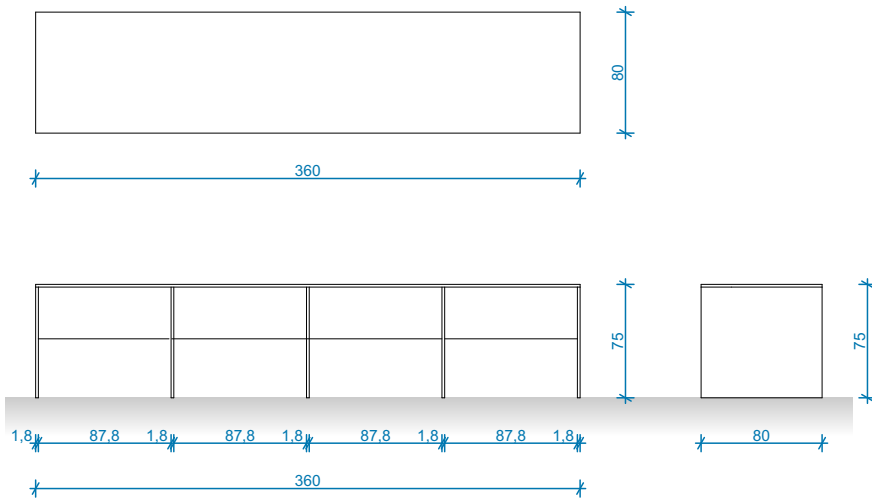
Radni sto, dimenzija 120x80x75 od univera, debljine 18 mm, boje i dezena po izboru investitora, sa odgovarajućim okovima, sa punim bočnim stranama i stranicom na zadnjoj strani visine 30 cm.	Broj komada:
	10
	Oznaka:
	n18
SVE MJERE PROVJERITI NA LICU MJESTA	
Detalji namještaja	

Klinički centar Crne Gore - Klinika za anesteziju i intenzivnu terapiju bola KLINIČKI CENTAR CRNE GORE			 "Arhitektonski Atelje" d.o.o. Podgorica	Oznaka detalja 21	Broj lista
Datum Jun, 2025.god.	Faza Arhitektura	Razmjera 1:25	Odg. projektant Dr Mladen Đurović, dipl.inž.arh.	Radni sto 150x80	




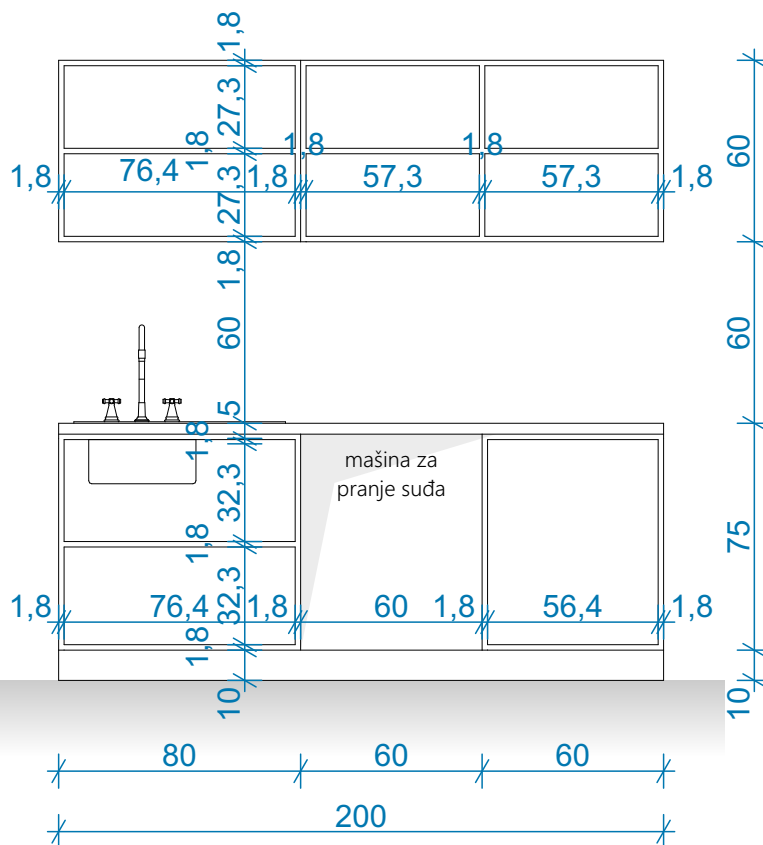
Radni sto, dimenzija 150x80x75 od univera, debljine 18 mm, boje i dezena po izboru investitora, sa odgovarajućim okovima, punim bočnim stranama i stranicom na zadnjoj strani visine 30 cm.	Broj komada:
	2
	Oznaka:
	n19
SVE MJERE PROVJERITI NA LICU MJESTA	Detalji namještaja

Klinički centar Crne Gore - Klinika za anesteziju i intenzivnu terapiju bola KLINIČKI CENTAR CRNE GORE			 "Arhitektonski Atelje" d.o.o. Podgorica	Oznaka detalja 21	Broj lista
Datum Jun, 2025.god.	Faza Arhitektura	Razmjera 1:50	Odg. projektant Dr Mladen Đurović, dipl.inž.arh.	Sto 360x80	



<p>Radni sto, dimenzija 360x80x75 od univera, debljine 18 mm, boje i dezena po izboru investitora, sa odgovarajućim okovima.</p> <p>Sto se sastoji od radne ploče, pet punih bočnih stranica i jedne frontalne stranice, visine 30 cm.</p>	Broj komada:
	1
	Oznaka:
	n20
SVE MJERE PROVJERITI NA LICU MJESTA	
Detalji namještaja	

Klinički centar Crne Gore - Klinika za anesteziju i intenzivnu terapiju bola KLINIČKI CENTAR CRNE GORE			 "Arhitektonski Atelje" d.o.o. Podgorica	Oznaka detalja 21	Broj lista
Datum Jun, 2025.god.	Faza Arhitektura	Razmjera 1:25	Odg. projektant Dr Mladen Đurović, dipl.inž.arh.	Kuhinja 200	



Čajna kuhinja 200cm dužine sa visećim elemntima, sudoperom od inoksa i pločom sa ringlama. Dimenzije sudopere su 795x500mm, sa koritom na lijevoj strani s dubinom od 210 mm. Sa jednoručnom česmom, pokretnom izliva 360 stepeni, maksimalnog radnog pritiska 5 bara i temperature 70 stepeni.

Staklokeramička ploča za kuvanje sa dvije ploče za kuvanje 145 mm, 1.2 kw i 180 mm, 1.8 kw. Boja crna. Način upravljanja na senzorsko upravljanje (na dodir). Funkcije i karakteristike: LED ekran, indikator preostale topline, kontrola snage.

Elementi su načinjeni od univera, debljine 18mm, sa ručkama, odgovarajućim okovima, u boji i dezenu univera po izboru investitora.

Gornje elemente čine tri pregrade, podijeljene na dvije police, sa bočnom desnom, užom u odnosu na ostale dvije.

Prostor ispod sudopere je otvoren, dok se na desnoj strani mašine nalazi elemnt sa škaфом i prostorom za odlaganje ispod.

Broj komada:

2

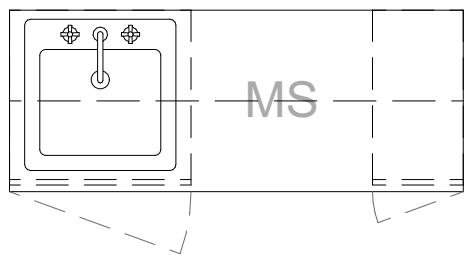
Oznaka:

n21

SVE MJERE PROVJERITI NA LICU MJESTA

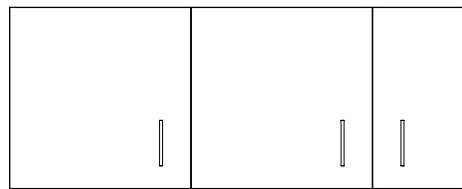
Detalji namještaja

Klinički centar Crne Gore - Klinika za anesteziju i intenzivnu terapiju bola KLINIČKI CENTAR CRNE GORE			 "Arhitektonski Atelje" d.o.o. Podgorica		Oznaka detalja 21	Broj lista
Datum Jun, 2025.god.	Faza Arhitektura	Razmjera 1:25	Odg. projektant Dr Mladen Đurović, dipl.inž.arh.		Kuhinja 150	

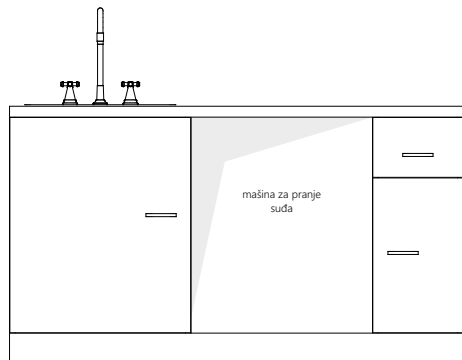


30
30
60

60 60 30
150

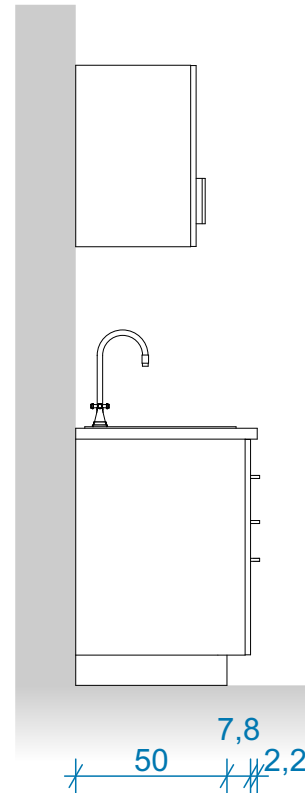


60
60



60
75
85
10

60 60 30
150



60
60
75
85
10

7,8
50
2,2
60

Čajna kuhinja 150cm dužine sa visećim elementima, sudoperom od inoksa i pločom sa ringlama. Dimenzije sudopere su 795x500mm, sa koritom na lijevoj strani s dubinom od 210 mm. Sa jednoručnom česmom, pokretnom izliva 360 stepeni, maksimalnog radnog pritiska 5 bara i temperature 70 stepeni. Staklokeramička ploča za kuvanje sa dvije ploče za kuvanje 145 mm, 1.2 kw i 180 mm, 1.8 kw. Boja crna. Način upravljanja na senzorsko upravljanje (na dodir). Funkcije i karakteristike: LED ekran, indikator preostale topline, kontrola snage. Elementi su načinjeni od univera, debljine 18mm, sa ručkama, odgovarajućim okovima, u boji i dezeniu univera po izboru investitora. Gornje elemente čine tri pregrade, podijeljene na dvije police, sa bočnom desnom, užom u odnosu na ostale dvije. Prostor ispod sudopere je otvoren, dok se na desnoj strani mašine nalazi element sa škaфом i prostorom za odlaganje ispod.

Broj komada:


2

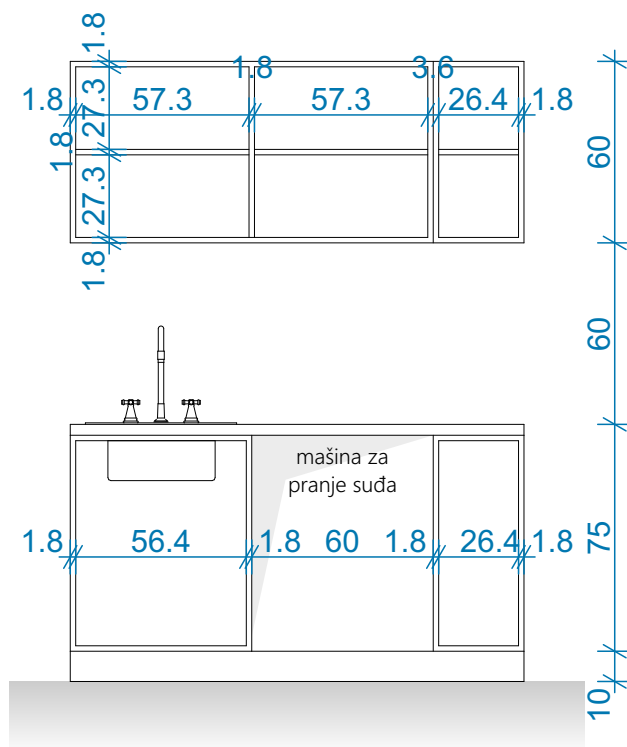
Oznaka:

n22

SVE MJERE PROVJERITI NA LICU MJESTA

Detalji namještaja

Klinički centar Crne Gore - Klinika za anesteziju i intenzivnu terapiju bola KLINIČKI CENTAR CRNE GORE			 "Arhitektonski Atelje" d.o.o. Podgorica		Oznaka detalja 21	Broj lista
Datum Jun, 2025.god.	Faza Arhitektura	Razmjera 1:25	Odg. projektant Dr Mladen Đurović, dipl.inž.arh.		Kuhinja 150	



Čajna kuhinja 150cm dužine sa visećim elemntima, sudoperom od inoksa i pločom sa ringlama. Dimenzije sudopere su 795x500mm, sa koritom na lijevoj strani s dubinom od 210 mm. Sa jednoručnom česmom, pokretnom izliva 360 stepeni, maksimalnog radnog pritiska 5 bara i temperature 70 stepeni.

Staklokeramička ploča za kuvanje sa dvije ploče za kuvanje 145 mm, 1.2 kw i 180 mm, 1.8 kw. Boja crna. Način upravljanja na senzorsko upravljanje (na dodir). Funkcije i karakteristike: LED ekran, indikator preostale topline, kontrola snage.

Elementi su načinjeni od univera, debljine 18mm, sa ručkama, odgovarajućim okovima, u boji i dezeniu univera po izboru investitora.

Gornje elemente čine tri pregrade, podijeljene na dvije police, sa bočnom desnom, užom u odnosu na ostale dvije.

Prostor ispod sudopere je otvoren, dok se na desnoj strani mašine nalazi elemnt sa škafofom i prostorom za odlaganje ispod.

Broj komada:

2

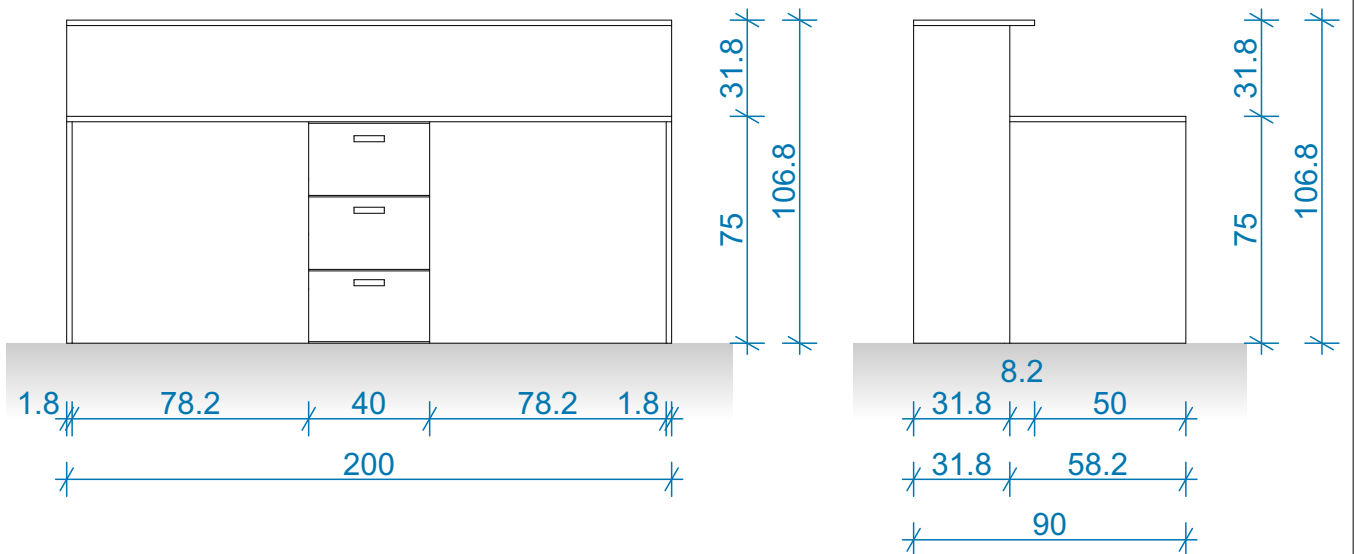
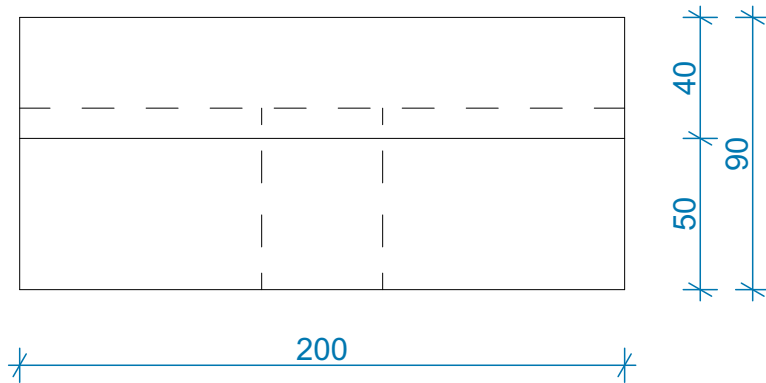
Oznaka:

n22

SVE MJERE PROVJERITI NA LICU MJESTA


Detalji namještaja

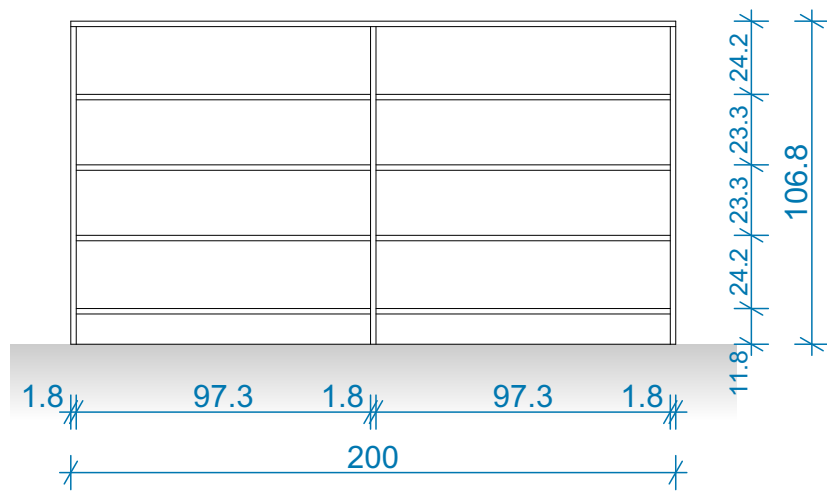
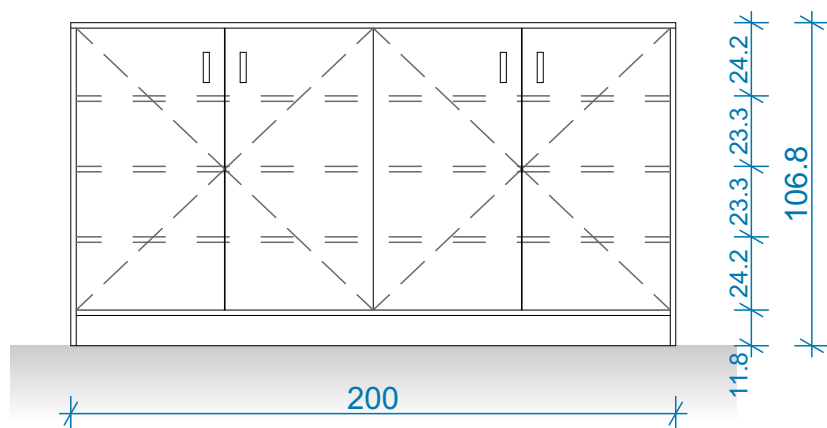
Klinički centar Crne Gore - Klinika za anesteziju i intenzivnu terapiju bola KLINIČKI CENTAR CRNE GORE			 "Arhitektonski Atelje" d.o.o. Podgorica		Oznaka detalja 21	Broj lista
Datum Jun, 2025.god.	Faza Arhitektura	Razmjera 1:25	Odg. projektant Dr Mladen Đurović, dipl.inž.arh.		Pult	



Pult, dimenzija 200x90x106.8 od univera, debljine 18 mm, ručki, boje i dezena univera po izboru investitora, sa odgovarajućim okovima.
Bočne ivice pulta su pune, sa fiokarom, kao centralnim osloncem, od tri škafa, jednakih dimenzija.
Prednji dio čini polica podijeljena u dva dijela, vratanacima i četiri police promjenljive pozicije.

Broj komada:	4
Oznaka:	n30

Klinički centar Crne Gore - Klinika za anesteziju i intenzivnu terapiju bola KLINIČKI CENTAR CRNE GORE			 "Arhitektonski Atelje" d.o.o. Podgorica		Oznaka detalja 21	Broj lista
Datum Jun, 2025.god.	Faza Arhitektura	Razmjera 1:25	Odg. projektant Dr Mladen Đurović, dipl.inž.arh.		Pult	



<p>Pult, dimenzija 200x90x106.8 od univera, debljine 18 mm, ručki, boje i dezena univera po izboru investitora, sa odgovarajućim okovima.</p> <p>Bočne ivice pulta su pune, sa fiokarom, kao centralnim osloncem, od tri škafa, jednakih dimenzija.</p> <p>Prednji dio čini polica podijeljena u dva dijela, vratanacima i četiri police promjenljive pozicije.</p>	Broj komada:
	4
	Oznaka:
	n30
SVE MJERE PROVJERITI NA LICU MJESTA	
Detalji namještaja	