

117.

Na osnovu člana 83 stav 2 Zakona o sigurnosti pomorske plovidbe ("Službeni list CG", br. 62/13, 47/15 i 71/17), Ministarstvo saobraćaja i pomorstva donijelo je

PRAVILNIK O UTVRĐIVANJU SPOSODNOSTI ČAMCA ZA PLOVIDBU

Član 1

Ovim pravilnikom propisuju se tehnički zahtjevi koje u pogledu konstrukcije, plovnih svojstava, pogonskih i drugih uređaja i opreme treba da ispunjavaju čamci, postupci ocjene usklađenosti projekta i gradnja čamca i tehničke norme za obavljanje pregleda, radi utvrđivanja sposobnosti čamca za plovidbu.

Član 2

Odredbe ovog pravilnika primjenjuju se na čamce koji plove u unutrašnjim morskim vodama i teritorijalnom moru Crne Gore.

Član 3

Odredbe ovog pravilnika ne primjenjuju se na čamce koji su sastavni dio opreme i pripadaju brodovima ili drugim plovnim objektima, veslačke i jedriličarske čamce, kajake, sandoline, daske za jedrenje i slična plovila i čamce kraće od 2.5 m, koji nijesu gliseri.

Član 4

Izrazi upotrijebljeni u ovom pravilniku imaju sljedeća značenja:

- 1) **čamac za privredne svrhe** je čamac za prevoz putnika i/ili stvari uz naknadu, obavljanje ribolova, vađenje šljunka, kamena i slično;
- 2) **čamac za lične potrebe** je čamac za razonodu, sport i druge neprivredne svrhe;
- 3) **čamac za javne svrhe** je čamac u svojini države i služi isključivo u neprivredne svrhe;
- 4) **motorni čamac** je čamac koji se kreće pomoću mehaničkog pogonskog uređaja (ugrađenog ili vanbrodskog);
- 5) **gliser** je čamac koji pomoću mehaničkog pogonskog uređaja glisira po površini vode;
- 6) **čamac na vodeni mlazni pogon odnosno na vazdušnom jastuku (skuter, jet-ski)** je čamac sa motorom koji mu omogućava glisiranje ili lebdjenje nad morem;
- 7) **čamac na jedra** je čamac koji kao pogonski uređaj koristi jedra dovoljne površine, pomoću kojih se može kretati po vodi;
- 8) **čamac na vesla** je čamac koji kao pogonsko sredstvo koristi vesla;
- 9) **lica u čamcu** su lica ukrcana u čamac, kao i lica koja se nalaze na nekom drugom sredstvu privezanom za čamac, uključujući i posadu čamca, a dvoje djece do deset godina života računaju kao jedno odraslo lice.

Član 5

Tehnički zahtjevi koje treba da ispunjava čamac, koji je sposoban za plovidbu, utvrđuju se kroz osnovni, redovni i vanredni pregled čamca.

Osnovni pregled čamca obuhvata provjeru:

- 1) konstrukcije i kvaliteta izrade trupa;
- 2) plovnih svojstava čamca;
- 3) ispravnosti rada pogonskih i drugih uređaja;
- 4) kvaliteta, količine i rasporeda opreme.

Član 6

Provjera konstrukcije trupa i kvaliteta izrade trupa čamca obavlja se pregledom, provjeravanjem i odobravanjem:

- 1) tehničke dokumentacije, na osnovu koje se čamac namijenjen za privredne svrhe gradi ili je izgrađen;
- 2) kvaliteta materijala ugrađenog u čamcu;
- 3) rasporeda i dimenzija elemenata konstrukcije trupa;
- 4) načina spajanja konstrukcijskih elemenata trupa;
- 5) kvaliteta izrade.

Provjeravanje konstrukcije i kvaliteta izrade trupa čamca izrađenog od stakloplastike, obavlja se i opterećenjem čamca na suvom na način da se čamac podupre na pramcu i krmu, ispod kobilice i optereti dvostrukom težinom lica i opreme koje čamac može da nosi i ostavi pod tim opterećenjem pet minuta, nakon čega se utvrđuje progib.

Progib se utvrđuje mjerenjem savijanja kobilice čamca, u sredini, između tačaka uporišta.

Progib savijene kobilice pod opterećenjem ne može da bude veći od 1/400 dijela dužine čamca i ne treba da ostavi nikakve trajne deformacije.

Mjerenje iz stava 3 ovog člana se obavlja prije opterećivanja, za vrijeme njegovog trajanja i nakon uklanjanja opterećenja čamca.

Svi otvori na oplati čamca po svojoj čvrstini i konstrukciji treba da budu takvi da osiguravaju nepotopivost čamca za slučaj njegovog oštećenja.

Provjeravanje konstrukcije i kvaliteta izrade trupa čamca izrađenog od gume može da se vrši ako čamac ima ispravu o gradnji čamca izdatu od nadležnog organa, odnosno za čamac izrađen u stranoj zemlji, ispravu o gradnji izdatu od nadležnog organa te zemlje.

Konstrukcija i kvalitet izrade trupa čamca izgrađenog od više različitih materijala provjerava se primjenom jednog ili više načina provjera iz st. 1 do 7 ovog člana, u zavisnosti od materijala od kojih je izrađen trup čamca.

Član 7

Čamac namijenjen za prevoz putnika na relacijama dužim od 500 m, treba da ima mehanički pogonski uređaj.

Čamac namijenjen za prevoz putnika na putovanjima koja traju neprekidno duže od tri sata, treba da ima sanitarni čvor, kao i dovoljnu količinu pitke vode u zavisnosti od broja putnika koje čamac može da prevozi.

Čamac namijenjen za prevoz putnika, ako nema palubu, treba da ima visinu bokova, računajući od podnice do razme (gornje ivice oplata), i to za čamce:

- 1) do 6 m dužine - 70 cm visine;
- 2) do 10 m dužine - 80 cm visine;
- 3) preko 10 m dužine - 90 cm visine.

Čamac čiji su bokovi niži od bokova iz stava 3 ovog člana, treba da ima ogradu do visine propisane za bokove.

Član 8

Plovnost čamca utvrđuje se proračunavanjem njegove istisnine i nosivosti i određivanjem teretne vodne linije i stabiliteta.

Nosivost čamca je razlika istisnine čamca sa punim zalihama (goriva, maziva, vode i namirnica), posadom, teretom ili putnicima i praznog opremljenog čamca.

Istisnina praznog opremljenog čamca je težina čamca spremnog za plovidbu, bez težine prenosive opreme (alati, rezervni djelovi i rezervna mreža ribarskih čamacaca).

Teretna vodna linija je linija do koje se čamac može maksimalno opteretiti.

Nosivost čamca se može približno odrediti kao proizvod površina vodne linije i razlike gazova na teretnoj vodnoj liniji, pomnožen sa koeficijentom 1.025.

Korisna nosivost čamca je dio ukupne nosivosti čamca, a čini je najveći broj lica ili najveća količina tereta koje čamac može da prevozi.

Čamcem se ne smije prevoziti veći broj lica ili veća količina tereta nego što dopušta njegova nosivost.

Član 9

Nadvođe čamca (slobodni bok) je vertikalna udaljenost od teretne vodne linije do gornjeg ruba palube kod čamca sa palubom, odnosno gornjeg ruba čvrstog boka (razme) kod čamacaca bez palube ili sa djelimičnom palubom.

Nadvođe čamca namijenjenog za prevoz putnika, čamca koji nije za privredne svrhe, bez obzira na broj lica i ribarskog čamca namijenjenog za ribolov mrežama stajačicama i sličnim alatima, određuje se mjerenjem.

Nadvođe čamca mjeri se od najniže tačke palube, odnosno razme, do teretne vodne linije.

Nadvođe iz stava 2 ovog člana treba da iznosi:

- kod čamca sa palubom ili efikasno zatvorenim nadgrađem – najmanje 3 cm za svaki metar dužine čamca mjerene preko svega;
- kod čamca bez palube ili sa djelimičnom palubom - najmanje 5 cm po metru dužine čamca mjerene preko svega.

Čamac za privredne svrhe treba da ima, na sredini bokova sa spoljnje strane čamca, obilježenu oznaku teretne vodne linije, dimenzija 150 x 15 mm.

Član 10

Prilikom utvrđivanja stabiliteta čamac treba da se nakrca opremom i posadom, tako da se:

1) čamac sa palubom ili efikasno zatvorenim nadgrađem optereti uzduž jednog boka težinom četiri lica na 1 m² (ali ne više od dozvoljenog broja lica koji čamac smije da prevozi);

2) čamac bez palube ili sa djelimičnom palubom, optereti uzduž jednog boka težinom koja odgovara polovini broja lica koje čamac može da prevozi.

Pri ispitivanju stabiliteta čamac ne treba naginjati više od 12°, s tim da u slučaju iz stava 1 tačka 1 ovog člana, linija ruba palube treba da ostane iznad nivoa mora, a u slučaju iz stava 1 tačka 2 ovog člana, najniža tačka čvrstog boka treba da ostane najmanje 1 cm iznad nivoa vode za svaki metar dužine čamca.

Proračun stabiliteta čamca za prevoz putnika, ribarskog čamca, kočarice i plivarice, kao i čamca za prevoz tereta, nakon pregleda i kontrole ovjerava se pečatom i potpisom.

Član 11

Najveći dopušteni broj lica koji se čamcem može prevoziti utvrđuje se na osnovu stabiliteta i raspoloživog prostora za smještaj tih lica.

Raspoloživi prostor za smještaj lica na čamcu određuje se na način što se kod čamca sa palubom ili efikasno zatvorenim nadgrađem, najveći broj lica određuje tako da se raspoloživa površina palube za smještaj lica dijeli sa koeficijentom 0.5, a kod čamca bez palube ta površina se dijeli sa koeficijentom 0.4.

Kod određivanja najvećeg dopuštenog broja lica, treba da se obezbijedi da svako lice ima mjesto za sjedenje.

Plan rasporeda najvećeg dopuštenog broja lica treba da se nalazi na čamcu.

Izuzetno od stava 1 ovog člana, čamac za lične potrebe može da prevozi najviše 12 lica.

Ako nakon utvrđivanja najvećeg dopuštenog broja lica, čamac prilikom ukrcaja lica, uroni preko oznake teretne vodne linije, dopušteni broj lica smanjiće se za onoliko lica, koliko je potrebno da oznaka teretne vodne linije bude iznad površine vode.

Na čamcu namijenjenom za prevoz putnika, na vidnom mjestu, na ulazu u prostor za smještaj putnika, treba da bude jasno naznačen najveći dopušteni broj putnika koje čamac može da prevozi.

Član 12

Na motornom čamcu namijenjenom za prevoz putnika, koji ima ugrađeni mehanički pogonski uređaj, prostor za motor treba da bude odvojen zaštitnom pregradom ili sandukom od prostora namijenjenog putnicima.

Ako je pregrada ili sanduk drvene građe, treba da bude sa strane motora obložen limom, a ispusna cijev motora vatrostalnim materijalom.

Podnice čamca u predjelu prostora za motor iz stava 1 ovog člana, treba da budu od rebrastog lima ili drveta obloženog rebrastim limom.

Čamci namijenjeni za ulov ribe, treba da imaju pražnice na vratima nadgrađa visine 30 cm, a palubni otvori treba da budu učvršćeni na način da su osigurani od naplavlivanja.

Član 13

Upućivanje benzinskog motora, koji je smješten u zatvorenom prostoru ili ispod palube, treba da bude izvedeno na način da se motor ne može pokrenuti, a da prethodno prostor nije provjetren pomoću zaštićenog vazdušnog ventilatora.

Posude pod pritiskom ugrađene u čamac treba da imaju potvrdu od proizvođača kao i potvrdu od ovlašćene organizacije koja ih servisira, a ako je posuda izrađena u stranoj državi potvrdu od ovlašćene organizacije te države.

Član 14

Čamac namijenjen za lične potrebe, čija je plovidba ograničena na područje plovidbe unutrašnjih morskih voda i teritorijalno more do tri nautičke milje od obale kopna i ostrva, osim čamaca na vodeni mlazni pogon, treba da ima osnovnu opremu:

- 1) sidro propisane težine, sidreno uža ili lanac dužine od 25 do 100 metara i bitve ili neke druge uređaje za privez;
- 2) tri užeta za privez, odgovarajuće dužine i prekidne čvrstoće;
- 3) sisaljku ili kablič sa ispolcem;
- 4) dva plutajuća vesla odgovarajuće dužine sa četiri palca rašalja i čaklju odgovarajuće dužine;
- 5) prsluke za spašavanje za sva lica koja se nalaze na čamcu za vrijeme plovidbe;
- 6) odgovarajuće svijetla i dnevne oznake odobrenog tipa;
- 7) baterijsku lampu;
- 8) ormarić ili kutiju prve pomoći sa propisanim sadržajem;
- 9) odgovarajuću posudu za prikupljanje otpadnih ulja i čvrstih stvari i sredstvo za upijanje i separaciju ulja za čamce sa ugrađenim mehaničkim pogonskim uređajem.

Član 15

Čamac namijenjen za lične potrebe kojem je dozvoljena plovidba u granicama unutrašnjih morskih voda i teritorijalnog mora, pored opreme iz člana 14 ovog pravilnika treba da ima i dodatnu opremu:

- 1) rezervno ručno rudo, ako kormilare pomoću kormilarskog uređaja, odnosno odgovarajući način kormilarenja u nuždi;
- 2) sredstvo za zvučno oglašavanje;
- 3) vatrogasnu sjekiru i najmanje jedan prenosni protivpožarni aparat;
- 4) tri crvene ručne buktinje ili tri rakete;
- 5) dvije kutije šibica u nepromočivom omotu ili upaljač;
- 6) sredstva za kolektivno spašavanje odobrenog tipa, kapaciteta koji odgovara broju dozvoljenih lica koje čamac može da ukrca;
- 7) rezervni mehanički pogonski uređaj;
- 8) komplet alata za održavanje mehaničkog pogonskog uređaja ili drugog uređaja, kao i odgovarajuću količinu rezervnih djelova koji osiguravaju rad uređaja.

Na sredstvima iz stava 1 tačka 6 ovog člana, treba da bude ispisana oznaka čamca na kojem se nalaze.

Član 16

Čamac za privredne i javne svrhe, čija je plovidba ograničena na područje plovidbe unutrašnjih morskih voda do dvije nautičke milje od obale kopna i ostrva, pored opreme iz člana 14 ovog pravilnika treba da ima i dodatnu opremu:

- 1) rezervno ručno rudo, ako kormilari pomoću kormilarskog uređaja, odnosno odgovarajući način kormilarenja u nuždi;
- 2) prizmatični dvogled;
- 3) sredstvo za zvučno oglašavanje;
- 4) vatrogasnu sjekiru i najmanje jedan prenosni protivpožarni aparat odobrenog tipa;
- 5) tri crvene ručne buktinje ili tri rakete sa padobranom;
- 6) dvije kutije šibica u nepromočivom omotu ili upaljač;
- 7) jedan kolut za spašavanje odobrenog tipa sa oznakom čamca i 25 m užeta, prečnika 8 mm, postavljen na pristupačnom mjestu;
- 8) kompas sa osvjjetljenjem odobrenog tipa;
- 9) brodsku VHF stanicu odobrenog tipa, odnosno brodsku VHF DSC stanicu odobrenog tipa;
- 10) radar reflektor;
- 11) olujno-zavlačno sidro;
- 12) alarm visokog nivoa kaljuže za čamce kod kojih je mehanički pogonski uređaj smješten ispod palube;
- 13) komplet alata za održavanje mehaničkog pogonskog uređaja ili drugog uređaja i odgovarajuću količinu rezervnih djelova koji osiguravaju rad uređaja;
- 14) sredstva za kolektivno spašavanje odobrenog tipa, kapaciteta koji odgovara dozvoljenom broju putnika koje čamac može da ukrca.

Čamac koji prevozi putnike, na dijelu palube rezervisane za boravak putnika treba da ima i pokrov za zaštitu od sunca.

Čamac koji ima skladište za prevoz tereta treba da ima i pokrov za zaštitu od sunca i vodonepropusno platno za pokrivanje skladišta.

Oprema iz stava 1 tačka 9 ovog člana, nije obavezna za čamce za privredne i javne svrhe dužine do 7 m i za čamce za prevoz putnika dužine do 5 m, kojima je plovidba ograničena na udaljenost od obale kopna i ostrva do jedne nautičke milje.

Na sredstvima iz stava 1 tačka 14 ovog člana, treba da bude ispisana oznaka čamca na kojem se nalaze.

Član 17

Čamac za privredne i javne svrhe, čija je plovidba ograničena na područje plovidbe unutrašnjih morskih voda i teritorijalno more šest nautičkih milja od obale kopna i ostrva, pored opreme iz člana 14 ovog pravilnika treba da ima i dodatnu opremu:

- 1) rezervno ručno rudo, ako kormilari pomoću kormilarskog uređaja, odnosno odgovarajući način kormilarenja u nuždi;
- 2) odgovarajuće pomorske karte za područje plovidbe;
- 3) sredstvo za zvučno oglašavanje;
- 4) vatrogasnu sjekiru i najmanje jedan prenosni protivpožarni aparat odobrenog tipa;
- 5) šest crvenih ručnih buktinja ili tri rakete sa padobranom;
- 6) dvije kutije šibica u nepromočivom omotu ili upaljač;
- 7) jedan kolut za spašavanje određenog tipa sa oznakom čamca i 25 m užeta, prečnika 8 mm, postavljen na pristupačnom mjestu;
- 8) kompas sa osvjetljenjem;
- 9) brodsku VHF DSC stanicu;
- 10) radar reflektor;
- 11) heliograf (signalno ogledalo) sa uputstvom za korišćenje;
- 12) olujno-zavlačno sidro;
- 13) alarm visokog nivoa kaljuže za čamce kod kojih je mehanički pogonski uređaj smješten ispod palube;
- 14) prizmatični dvogled;
- 15) sredstva za kolektivno spašavanje odobrenog tipa, kapaciteta koji odgovara odobrenom broju lica koje čamac može da ukrca;
- 16) rezervni mehanički pogonski uređaj;
- 17) komplet alata za održavanje mehaničkog pogonskog uređaja ili drugog uređaja i odgovarajuću količinu rezervnih djelova koji osiguravaju rad uređaja.

Čamac koji prevozi putnike, na dijelu palube rezervisane za boravak putnika treba da ima i pokrov za zaštitu od sunca.

Čamac koji ima skladište za prevoz tereta treba da ima i pokrov za zaštitu od sunca i vodonepropusno platno za pokrivanje skladišta.

Na sredstvima iz stava 1 tačka 15 ovog člana, treba da budu ispisana oznaka čamca na kojem se nalaze.

Član 18

Čamci za privredne i javne svrhe, kojima je dozvoljena plovidba u granicama unutrašnjih morskih voda i teritorijalnog mora, pored opreme iz člana 14 ovog pravilnika treba da ima i dodatnu opremu:

- 1) rezervno ručno rudo, ako kormilari pomoću kormilarskog uređaja, odnosno odgovarajući način kormilarenja u nuždi;
- 2) ažurirane pomorske karte unutrašnjih morskih voda i teritorijalnog mora;
- 3) sredstvo za zvučno oglašavanje;
- 4) vatrogasnu sjekiru i najmanje jedan prenosni protivpožarni aparat odobrenog tipa;
- 5) tri crvene ručne buktinje, dvije rakete sa padobranom i jedan dimni signal;
- 6) dvije kutije šibica u nepromočivom omotu ili upaljač;

7) najmanje jedan kolut za spasavanje sa svjetlosnim i dimnim signalima "čovjek u moru" određenog tipa, sa oznakom čamca i 25 metara užeta prečnika 8 mm, postavljen na pristupačnom mjestu;

8) brodsku VHF DSC stanicu i knjigu "Radio služba";

9) kompas sa osvjetljenjem odobrenog tipa;

10) radar reflektor;

11) heliograf (signalno ogledalo) sa uputstvom za korišćenje;

12) olujno-zavlačno sidro;

13) alarm visokog nivoa kaljuže za čamce kod kojih je mehanički pogonski uređaj smješten ispod palube;

14) prizmatični dvogled;

15) samonaduvavajući splav za spašavanje odobrenog tipa kapaciteta odgovarajućeg broju lica koje čamac može da ukrca;

16) rezervni mehanički pogonski uređaj;

17) komplet alat za održavanje mehaničkog pogonskog uređaja ili drugog uređaja i odgovarajuću količinu rezervnih djelova koji osiguravaju rad uređaja;

Čamac koji prevozi putnike, na dijelu palube rezervisane za boravak putnika treba da ima i pokrov za zaštitu od sunca.

Čamac koji ima skladište za prevoz tereta treba da ima i pokrov za zaštitu od sunca i vodonepropusno platno za pokrivanje skladišta.

Na sredstvima iz stava 1 tačka 15 ovog člana treba da budu ispisana oznaka čamca na kojem se nalaze.

Član 19

Na čamcu iz čl. 16, 17 i 18 ovog pravilnika, treba da se nalaze prsluci za spašavanje koji odgovaraju broju lica koje čamac može da ukrca i dodatno 10% prsluka za djecu u odnosu na ukupan broj prsluka koje čamac treba da ima, koji trebaju da budu odobrenog tipa i imaju ispisanu oznaku čamca.

Član 20

Skuter i jet-ski, treba da imaju sigurnosnu narukvicu, a skuteri i jet-ski namijenjeni za privredne svrhe, treba da imaju i mogućnost daljinskog zaustavljanja sa obale.

Lica koje se nalaze na skuteru i jet-ski, treba da imaju na sebi prsluke za spašavanje i sigurnosne kacige.

Pored opreme iz člana 14 ovog pravilnika i dodatne opreme propisane za odgovarajuću kategoriju plovidbe, gliseri treba da imaju sigurnosnu narukvicu i konveksni retrovizor, ako vuku skijaša ili gumeni vazdušni jastuk.

Čamac na jedra, pored opreme iz člana 14 ovog pravilnika treba da ima i najmanje jedno sigurnosno uže.

Član 21

Ormarić ili kutija prve pomoći koja se nalazi na čamcu treba da ima zalihe lijekova i medicinske opreme date u Prilogu 1.

Član 22

Pored zahtjeva iz čl. 5 do 22 ovog pravilnika čamac za privredne svrhe, novoizgrađeni i postojeći čamac koji mijenja namjenu radi obavljanja privredne djelatnosti treba da ispunjava i dodatne tehničke zahtjeve date u Prilogu 2.

Član 23

Prilozi 1 i 2 čine sastavni dio ovog pravilnika.

Član 24

Ovaj pravilnik stupa na snagu osmog dana od dana objavljivanja u „Službenom listu Crne Gore”.

Broj:342/18-05-10351/1

Podgorica, 27. decembra 2018. godine

Ministar,
Osman Nurković, s.r.

Zalihe lijekova i medicinske opreme na čamcu

R. BR	NAZIV	KOLIČINA
1.	Aspirin tbl. 20 x 500 mg	2
2.	Alkohol 70% a 200 ml	1
3.	Analgin tbl. 10 x 0.5 mg	1
4.	Baralgin a 20 tbl.	1
5.	Dimidril tbl. 30 x 25 mg	1
6.	Chloramphenicol 1% ung.	1
7.	Panadon a 10 tbl.	2
8.	Nelit plv. sacc.	3
9.	Jecoris Olei a 25 g	1
10.	Geokorton spray a 5 ml	1
11.	Vata a 50 g	1
12.	Komprese ster. a 10	1
13.	Gaza ster. a 1 m	1
14.	Gaza ster. a ½ m	1
15.	Zavoj kaliko 5 x 5	5
16.	Zavoj kaliko 10 x 5	3
17.	Zavoj PP tip 2	2
18.	Elastični zavoj 8 x 5	1
19.	Virplast 5 x 2	1
20.	Hansaplast 10 x 8	2
21.	Hansaplast strips a X	2
22.	Trougla marama s kopčama	2
23.	Makaze manje	1

DODATNI TEHNIČKI ZAHTEJEVI ZA ČAMAC ZA PRIVREDNE SVRHE, NOVOIZGRAĐENI I POSTOJEĆI ČAMAC KOJI MIJENJA NAMJENU, RADI OBAVLJANA PRIVREDNE DJELATNOSTI

**Dio 1
TRUP**

1. Dimenzije

1.1 Svi izrazi za debljine i momente otpora koji se zahtijevaju za dimenzije različitih konstrukcijskih materijala treba da se pomnože sa koeficijentom datim u tabeli 1:

Tabela 1

Koeficijent	Ribarski čamci	Putnički čamci i drugi čamci za privredne svrhe
Kobilica i pramčana statva	1,15	1,15
Dno i uzvoaj	1,20	1,15
Bok i krmeno ogledalo	1,20	1,15
Paluba i paluba kaštela	1,20	1,05
Palubna kućica	1,15	1,05

1.2 Čamci za izvlačenje na plažu treba da imaju zaštitne trake i pojačanu krmu.

1.3 Površine na kojima se nalazi oprema za kočarenje treba da budu pojačane, u skladu sa očekivanim opterećenjima, a čamac od stakloplastike i drveni čamac treba da budu pojačani zbog mjestimičnih istrošenja.

2. Nadvođe i stabilitet

2.1 Nadvođe kod čamaca sa palubom

2.1.1 Čamac sa srednjim nadvođem manjim 0,5 m, koji nema uzgonske tankove, treba da ima palubu.

2.1.2 Čamac sa palubom treba da ima kaštel ili linicu na prednjem dijelu visine iznad vodne linije najmanje 0,12 $\cdot L_{oa}$, pri svim uslovima opterećenja, a kaštel širine linice treba se postepeno smanjiti na nivo palube, na udaljenosti od 0,25 L_{oa} od pramca.

2.2 Vrata na trupu

2.2.1 Vrata na trupu treba da budu vodonepropusna i da imaju jednaku čvrstoću kao i ostali djelovi važni za nadvođe, a kod čamca sa palubom ne treba da se postavljaju vrata na dijelu trupa ispod palube nadvođa.

2.2.2 Za vodonepropusna vrata potrebne su odgovarajuće brtve, kao i šarniri ili ručke, postavljeni na razmaku od najmanje 30 cm.

2.2.3 Praznica vrata na otvorenim čamcima ne smije da bude manja od 20 cm iznad teretne vodne linije.

2.3 Stabilitet čamca sa palubom

2.3.1 Za čamac sa palubom vrši se test nagiba i proračun poluge momenta stabiliteta i to u uslovima:

- za čamac bez opterećenja sa minimalnom količinom goriva, vode opreme i lica u čamcu i te težine ne smiju preći, 10% od najvećeg dopuštenog opterećenja čamca;
- najvećeg dopuštenog opterećenja sa teretom u prostoru za teret i sa maksimalnim opterećenjem palube ukupna težina opreme, lica, goriva i vode ne smije da bude manja od 90% težine uz najveće dopušteno opterećenje;
- sa 10% goriva u tankovima i najvećim dopuštenim opterećenjem palube.

2.3.2 Čamac sa palubom treba da ima polugu momenta stabiliteta pri poprečnom nagibu čamca od 30° najmanje:

$$\overline{GZ}_{30^\circ} = 0.20 (m)$$

Najveća vrijednost krive poluge momenta stabiliteta treba da se pojavi pri uglu većem od 25°, za ribarske čamce kriva poluge momenta stabiliteta treba da bude pozitivna do 70°, a za ostale čamce do 50°.

2.3.3 Putnički čamac ne smije da ima poprečni nagib veći od 12°, a nadvođe ne smije biti manje od 20 cm, uz najveći dopušteni broj putnika smještenih što je moguće više prema bokovima čamca tako da opterećenje palube iznosi najviše 3 kN/m², a teret ne smije se postaviti bliže simetrali od 0.2 B.

2.3.4 Čamac opremljen teretnim uređajem ne smiju da ima poprečni nagib veći od 10° prilikom podizanja 100% tereta i to u najnepovoljnijem položaju.

2.3.5 Kod ribarskih čamaca sa palubom ugao poprečnog nagiba uslijed opterećenja ribarskom opremom ne smije biti veći od 10°.

2.3.6 Uslovi opterećenja za koji je čamac građen moraju biti navedeni u Svjedočanstvu o gradnji čamca sa naznakom ukupnog dopuštenog opterećenja palube, kao i sa odgovarajućim najvećim gazom mjerenim od dna kobilice, a čamac treba da ima jasno vidljive oznake gaza, i to na svakih 10 cm.

2.4 Stabilitet otvorenih čamaca

2.4.1 Test nagiba treba da se izvrši pod nadzorom kako bi se mogla odrediti metacentarska visina praznog čamca $\overline{M_B G}$ koja ne smije biti manja od:

$$\overline{M_B G} = 0.35 (m)$$

2.4.2 Test nagiba se ne vrši pod nadzorom ako se može dokazati da je, pod najgorim uslovima stabiliteta, period valjanja (u sekundama) sa jednog boka na drugi i nazad manji ili jednak najvećoj širini čamca (u metrima).

2.4.3 Metacentarska visina ili vrijeme valjanja mogu biti manji od perioda iz podtačke 2.4.2 ako se proračunom dokaže da kriva poluge momenta stabiliteta do 30° ispunjava zahtjeve za čamce sa palubom.

2.5 Balast

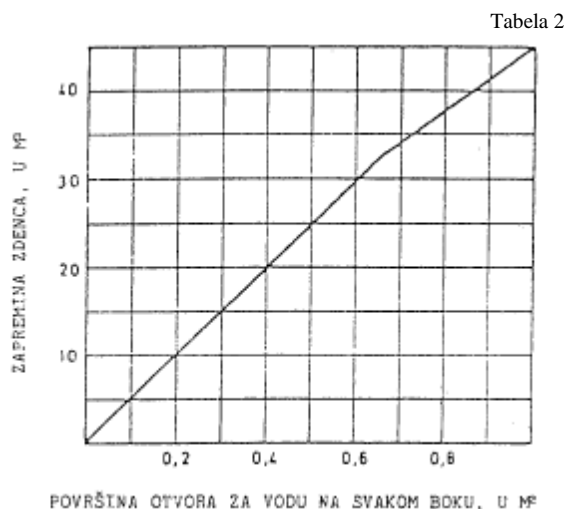
2.5.1 Balast treba da bude pričvršćen na čamcu tako da se ne pomjeri ni pri uglu nagiba do 90°.

2.5.2 Ako se u trup čamca od stakloplastike stavlja cementni balast, potrebno je laminat trupa premazati sa dva zaštitna sloja, a suvišna voda iz cementa treba da ima mogućnost oticanja, a cement u prostoru za teret prekriva se sa dva sloja stakloplastike, nakon čega se premazuje zaštitnim slojem.

2.6 Otvori na linici kod čamca sa palubom

2.6.1 Otvori treba da budu jednako raspoređeni uzduž palube, sa donjom ivicom što bliže palubi.

2.6.2 Na čamcu sa linicom, kaštelom ili otvorenim konstrukcijama koje čine zdenac, najmanja površina otvora za vodu na svakoj strani treba da bude u skladu sa krivom iz tabele 2.



Zapremina zdenca izračunata je kao površina palube pomnožena sa visinom linice, od čega se odbije zapremina grotala, palubne kućice do visine linice.

2.6.3 Poklopci na otvorima za oticanje vode mogu se prihvatiti sve dotle dok ne ograničavaju površinu otvora i treba da budu okačeni na gornjoj strani i dovoljno veliki da ne upadnu u otvor, a šarniri treba da budu izrađeni od nerđajućeg materijala, s tim da uređaji za blokiranje poklopaca otvora nisu dopušteni.

2.6.4 Veliki otvori treba da imaju prečke na udaljenosti od najviše 33 cm jedna od druge, a ispod najniže prečke treba da se nalazi otvor od najviše 23 cm.

2.6.5 Otvor ne smije biti prekriven.

2.7 Odvodnjavanje otvorenih čamaca

2.7.1 Paluba ne smije da bude postavljena tako visoko da ugrožava stabilitet čamca.

2.7.2 Ako je paluba zbog opravdanih razloga uska, odvodnjavanje se izvodi sa svake strane čamca u kaljužu.

2.7.3 Površina otvora za oticanje vode treba da bude jednaka površini otvora za oticanje kao na čamcu sa palubom i treba da se omogući pristup do usisa pumpi za odvodnjavanje.

3. Nepropusno pregrađivanje

3.1 Pregrade

3.1.1 Prostor za motor i skladište kod čamca sa palubom treba da budu odvojeni jedan od drugog, kao i od ostalog dijela čamca, i to vodonepropusnim pregradama, a kod otvorenih čamaca nepropusne pregrade prostora za motor treba da se prostiru do teretne vodne linije.

3.1.2 Putnički čamci treba da budu izvedeni tako da se naplavlivanjem ispod teretne vodne linije u pramčanom prostoru, na dnu pramca kod brzih čamaca i na dnu krme kod čamaca sa kormilom ili propelerom ne dovodi do naplavlivanja susjednih prostora, a prostori treba da se odvodnjavaju kaljužnim sistemom iz prostora za motor.

3.2 Nepropusna pregrada prostora za motor

3.2.1 Otvori i vrata na nepropusnim pregradama prostora za motor treba da imaju uređaje za zatvaranje, koji treba da budu jednake čvrstoće kao i pregrada na kojoj se nalaze.

3.2.2 Cijevi i električni kablovi koji prolaze kroz nepropusne pregrade treba da budu zabrtvljeni, radi obezbjeđivanja nepropusnosti pregrada.

4. Otvori na palubi

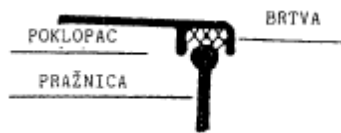
4.1 Grotla na čamcu sa palubom

4.1.1 Prašnice grotala treba da budu visoke najmanje 38 cm iznad palube.

4.1.2 Grotla koja se mogu otvoriti na moru treba da budu okačena ili pričvršćena lancem i da postoji mogućnost njihovog zadržavanja u otvorenom položaju.

4.1.3 Da bi se grotla mogla smatrati nepropusnim, potrebno je:

- postaviti brtve koje se ne mogu istisnuti,
- postaviti spojnice na udaljenosti od najviše 60 cm.



4.1.4 Visina pražnica grotala može se smanjiti ili grotla mogu biti u nivou sa palubom, ako su ispunjeni slijedeći uslovi:

- grotla se ne smiju otvarati na moru, osim ako su manja od 30 cm u promjeru, i ako je to neophodno zbog rada čamca
- otvori moraju imati poklopce s odgovarajućim brtvama.
- uređaji za zatvaranje treba da se nalaze na međusobnoj udaljenosti od najviše 30 cm.

4.2 Vrata na čamcu sa palubom

4.2.1 Otvori kroz koje se sa otvorene palube prolazi u prostore ispod palube ili u nadgrađe treba da imaju vrata koja se ne mogu otvarati prema unutra, a vrata treba da budu jednake čvrstoće kao i okolne pregrade i za vodonepropusnost tih vrata upotrebljavaju brtve i najmanje dva uređaja za zatvaranje uz šarnire.

4.2.2 Vrata treba da se otvaraju i zatvaraju sa obje strane pregrade.

4.2.3 Pražnice otvora za vrata koja vode u prostore ispod palube treba da budu visoka najmanje 38 cm.

4.2.4 Pražnice koje se skidaju moraju se prilikom postavljanja dobro pričvrstiti i moraju ispunjavati i konstrukcijske zahtjeve kao i vrata, a vrata ne smiju biti postavljena tako da potpuno prekrivaju te pražnice.

4.2.5 Kod čamca sa palubom otvori na kabinama i prostoru za motor moraju biti zaštićeni poklopcima.

4.3 Prozori

4.3.1 Prozori na boku trupa čamca moraju imati okačene poklopce.

4.3.2 Prozori u prostorijama ispod palube ili u nadgrađima čamca sa palubom moraju imati čvrste okvire, a gumeni profili nijesu dopušteni.

4.3.3 Prednji prozori u kormilarnici ili nadgrađu kod čamac sa palubom ne smiju biti veći od 50 x 71 cm.

4.4 Otvori za ventilaciju

4.4.1 Otvori za ventilaciju ne smiju biti izvedeni tako da u slučaju uzburkanog mora dođe do naplavlivanja čamca.

4.4.2 Otvori za ventilaciju kod čamac sa palubom ne smiju biti uronjeni ni pri nagibu od 70°.

4.5 Odušnici

4.5.1 Odušnici moraju biti izvedeni tako da budu zaštićeni od oštećenja do kojeg može doći uslijed radova na palubi.

4.5.2 Odušnici moraju imati nepovratni ventil ili labuđi vrat, kako u slučaju uzburkanog mora voda ne bi mogla da uđe u tankove ili u druge prostorije.

4.5.3 Odušnici moraju biti visoki najmanje 45 cm.

5. Sigurnost lica na palubi

5.1 Ograde i linica

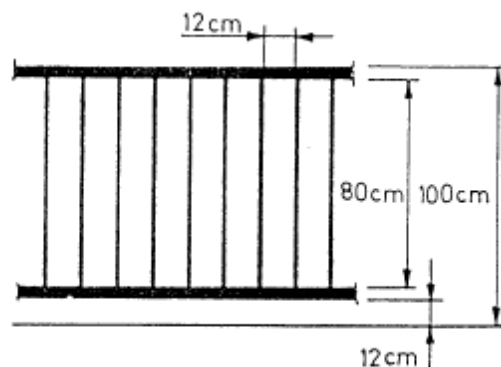
5.1.1 Otvorene palube na kojima borave putnici ili posada moraju da imaju ogradu ili linicu, a ako je potrebno zbog funkcije čamca, ograde se mogu skidati.

5.1.2 Linica i stalna ograda na ribarskim čamcima i drugim čamcima za privredne svrhe mora biti visoka najmanje 75 cm, a ispod najniže prečke na ogradi ne smije biti više od 23 cm i razmak između uzdužnih prečki ne smije da bude veći od 33 cm.

5.1.3 Na putničkim čamcima ograda mora da bude visoka najmanje 100 cm, a vertikalne prečke trebaju da budu kao na slici.

Ako su prečke horizontalne nosači prečke treba da su pri vrhu zakrivljeni prema unutrašnjosti čamca, s tim da razmak između horizontalnih prečki ne prelazi 20 cm, osim ako postoji odgovarajuća jaka mreža.

Ako su prečke horizontalne, nosači prečki treba da su od dna prema vrhu zakrivljeni prema unutrašnjosti čamca, s tim da horizontalni razmak između dna i vrha nosača prečki ne može da bude od 15 cm i da razmak između horizontalnih prečki ne prelazi 20 cm, osim ako postoji odgovarajuća jaka mreža.



5.2 Protivklizne površine na palubi

5.2.1 Na otvorenim palubama i drugim površinama koje koristi posada i putnici površina mora biti hrapava, da ne bi došlo do klizanja.

5.3 Sredstva za ukrcavanje

5.3.1 Putnički čamac mora da bude opremljen tako da se omogući sigurno ukrcavanje i iskrcavanje putnika.

Dio 2 MAŠINE I UREĐAJI

1. Kormilo i kormilarski uređaj

1.1 Konstrukcija kormila

1.1.1 Prečnik osovine kormila ne smije biti manji od:

$$d_v = 1.75 \sqrt[3]{\frac{k \cdot M}{\delta 0.2}} \text{ (mm)}$$

gdje je: $K = 3$

$\delta 0,2$ = granica razvlačenja materijala.

1.1.2 Sistem kormilarenja mora biti zaštićen tako da ne može doći u dodir sa teretom i bilo čim drugim što može ometati kormilarenje.

1.2 Kormilarenje u nužnosti

1.2.1 Na osovini kormila mora postojati mogućnost spajanja kormilarenja za nužnost sa daljinskim upravljanjem.

1.2.2 Dopušta se postavljanje Sistema za kormilarenje za nužnost ispod palube, pod uslovom da postoji dobra veza sa upravljačkim mjestima.

1.2.3 Sistem kormilarenja za nužnost ne zahtijeva se kod čamaca sa dva propelera, ako se dokaže da se čamcem može bezopasno kormilariti samo motorima.

1.2.4 Sistem kormilarenja za nužnost ne zahtijeva se kod čamaca koji imaju dva nezavisna kormilarska sistema.

2. Motor, sistem izduvnih gasova i pogonski sistem

2.1 Uopšteno

2.1.1 Ugrađeni benzinski motori ne smiju se koristiti za putničke čamce, a čamci za privredne svrhe mogu imati ugrađene benzinske motore, ako Loa .B čamca, u metrima, iznosi manje od 20.

2.1.2 Porivni motori snage veće od 40 kW moraju biti tipski odobreni, a električna oprema motora mora ispunjavati zahtjeve iz tački 1 podtačka 1.1.1. dijela 4 ovog priloga.

2.1.3 Oprema za upravljanje mora biti prikladna za prostorije mašina bez stalne službe.

2.1.4 Savitljive cijevi moraju biti pristupačne i vidljive, radi pregleda.

2.2 Upravljanje motorom

2.2.1 Porivni sistem treba da bude takav da se lako podešava, a uređaji za zaustavljanje moraju biti postavljeni u kormilarnici.

2.2.2 Na mjestu za kormilarenje moraju da se nalaze sljedeći instrumenti za upravljanje:

- brojač okretaja porivnog motora;
- manometar ulja za podmazivanje porivnog motora;
- manometar ulja za podmazivanje reduktora i za mogući hidraulički pritisak;
- termometar rashladne vode;
- pokazivač nestanka rashladne vode u izduvnom sistemu, ako on ima odvojeno hlađenje.

Instrumenti treba da imaju odgovarajuće indikatorske sijalice i alarme, za pokazivanje nenormalnog rada.

2.3 Sistem izduvnog cjevovoda

2.3.1 Izduvni cjevovod mora biti ugrađen u skladu sa uputstvom proizvođača.

2.3.2 Materijali sistema izduvnih gasova koji se hlade morskom vodom treba da budu otporni na koroziju i da na njima ne postoji mogućnost stvaranja galvanske korozije.

2.3.3 Čamci sa više motora moraju da imaju odvojeni sistem ispusnih gasova za svaki motor.

2.4 Temelji motora

2.4.1 Temelji motora moraju izdržati opterećenja pogonskog broskog propelera.

2.4.2 Uzdužni temelji motora moraju biti čvrsti kao rebrenice i moraju imati odgovarajuću dužinu sa prednje i zadnje strane motora, a temelji motora moraju da se protežu do pregrada, rebara ili slično i moraju biti učvršćeni poprečnim ukrepama, a ukrepe moraju biti skošene na završetku.

2.4.3 Temelji motora od stakloplastike moraju na mjestima pričvršćenja motora imati čelične podložne pločice.

2.4.4 Motor se mora ugraditi u skladu sa uputstvima proizvođača.

2.5 Osovina propelera i propeler

2.5.1 Materijal za osovinu propelera mora imati zateznu čvrstoću, δb , najmanje 440 N/mm².

2.5.2 Prečnik osovine mora da bude u skladu sa uputstvima proizvođača motora, ali ne može da bude manji od:

$$d = 30 \sqrt[3]{\frac{P}{r}} \text{ (mm)},$$

gdje je:

d = prečnik osovine, u mm.

P = najveća snaga motora, u kW.

r = broj obrtaja propelera u sekundi.

Ako se upotrijebi materijal zatezne čvrstoće, δb , veće od 440 N/mm², prečnik se ispravlja faktorom:

$$f = \sqrt{\frac{600}{\delta_b + 160}}$$

gdje je:

δ_b = zatezna čvrstoća upotrebljenog materijala.

2.5.3 Prolaz osovine kroz vodonepropusne pregrade mora biti izveden tako da se i dalje zadrži vodonepropusnost i jednaka čvrstoća pregrade.

2.5.4 Osovina mora da bude izrađena sa preciznošću, a propeler treba da bude izbalansiran.

2.5.5 Ako su motori postavljeni elastično i ako ne postoji elastična osovinska spojnica, udaljenost između spojnice i ležaja mora biti najmanje 40 d.

2.5.6 Elastične spojnice moraju biti izvedene tako da je moguće izvesti pričvršćenje u slučaju potrebe.

2.6 Ležajevi, statvene cijevi i skrokovi propelera

2.6.1 Ležajevi se moraju na odgovarajući način podmazivati.

2.6.2 Ako broj obrtaja propelera prelazi 600 o/min na podmazivanje se mora obratiti posebna pažnja.

2.6.3 Ležajevi u statvenoj cijevi, u normalnim uslovima, moraju biti tri puta duži od prečnika osovine.

2.6.4 Materijali skrokova propelera moraju da imaju zateznu čvrstoću, δ_b , najmanje 440 N/mm², a moment otpora presjeka (Z) skroka propelera svake osovine na dnu čamca ne smije da bude manji od:

$$Z = \frac{l \cdot d^3}{112 \cdot \delta_b} \quad (\text{mm}^3)$$

gdje je:

l = dužina skroka propelera, u mm.

d = prečnik osovine propelera, u mm.

δ_b = zatezna čvrstoća materijala, u N/mm².

Uz osovinu propelera moment otpora (Z) skroka propelera može biti umanjen na 60%.

3. Sistem cjevovoda goriva

3.1 Tankovi goriva

3.1.1 Tankovi kapaciteta 50 do 1500 litara moraju imati kontrolne otvore prečnika najmanje 150 mm, a tankovi kapaciteta većeg od 1500 litara moraju imati kontrolne otvore veličine najmanje 450 x 350 mm.

3.1.2 Svi tankovi moraju da imaju pokazivače nivoa goriva, koji mogu da budu i električni.

3.1.3 Spoljašnji pokazivači nivoa goriva moraju uz tank imati samozatvarajuće nepovratne ventile.

3.1.4 Dimenzije tankova za gorivo moraju da budu u skladu s razmakom ukrepa, a minimalna debljina data je u tabeli 3:

Tabela 3

ZAPREMINA U LIT.	50	50-100	100-200	200-1000	<1000
DEBLJINA	Mm	mm	Mm	mm	mm
Čelik	1,5	2,0	3,0	5,0	6,0
Nerđajući čelik	1,0	1,0	2,0	3,0	4,0
Aluminijum	2,0	3,0	4,0	5,0	6,0
Stakloplastika	4,0	4,0	4,0	5,0	6,0
Polietilen	5,0	7,0	9,0	-	-

3.2 Cjevovod goriva

3.2.1 Ako se tankovi pune preko cijevi sa vijčanim spojem na tanku ili nekim drugim sličnim uređajem, odušnik morada ima prečnik najmanje kao i cijev za dovod goriva.

3.2.2 Na cijevi za odvod goriva iz tanka mora da se postavi ventil što bliže tanku, koji se može zatvoriti sa palube ili nekog drugog mjesta izvan prostorije u kojoj je tank ili motor, a uređaj za zatvaranje mora da bude vatrootporan.

4. Kaljužni, rashladni i sanitarni sistemi

4.1 Kaljužni sistem

4.1.1 Svi čamci moraju imati ugrađene ručne ili električne kaljužne pumpe za potrebe prostorije mašina.

4.1.2 U prostoriji mašina kod čamaca dužine preko svega veće od 8 m mora da se ugradi električna ili motorna kaljužna pumpa kapaciteta najmanje 120 l/min, a kod čamaca dužine preko svega veće od 12 m kapacitet pumpe mora da iznosi najmanje 180 l/min, a kaljužnom pumpom mora da se upravlja iz kormilarnice.

4.1.3 Kaljužna pumpa iz podtačke 4.1.2 ove tačke koristi se za pražnjenje prostorije mašina ili drugih prostora, a kod putničkih čamaca kaljužnom pumpom prazne se prostori iz tačke 3 podtačka 3 dio 1 ovog priloga.

4.1.4 U prostoriji mašina kaljužne cijevi moraju biti od vatrootponog materijala.

4.1.5 Kaljužni sistem ne smije se koristiti za druge svrhe.

4.2 Sistem hlađenja morskom vodom

4.2.1 Materijali sistema za hlađenje morskom vodom moraju biti otporni na koroziju, a djelovi sistema kombinuju se na način da ne postoji rizik od galvanske korozije.

4.2.2 Na ulaznim otvorima sistema za hlađenje morskom vodom moraju se nalaziti sita ili filteri.

4.2.3 Ako je filter sastavni dio sistema hlađenja motora, mora da se postavi tako da se može čistiti bez alata i za vrijeme rada motora.

4.2.4 Cijevi i filteri u prostoriji mašina ne smiju da budu izrađeni od termoplastike.

4.3 Sistem hlađenja slatkom vodom

4.3.1 Tankovi slatke vode moraju da budu lako pristupačni za čišćenje.

4.3.2 Tankovi slatke vode moraju da imaju kontrolni otvor prečnika najmanje 150 mm.

4.3.3 Tankovi slatke vode moraju da se prazne preko ventila na dnu tanka, ili preko sifona. Sifon mora biti smješten na dnu tanka.

4.4 Otvori na trupu

4.4.1 Broj otvora za prolaz cijevi na trupu mora biti što manji, u skladu s potrebama čamca, a otvori i odgovarajuće cijevi moraju biti izvedeni tako da ne postoji opasnost od propuštanja.

4.4.2 Vanjske cijevi rashladne vode moraju da budu tako izvedene da u slučaju oštećenja otvora na trupu opasnost od propuštanja bude što manja.

4.4.3 Zaporni ventili se moraju zatvarati i otvarati ručno i moraju da budu lako pristupačni, a uređaji za zatvaranje ventila ispod palube moraju se produžiti na gornju palubu.

5. Protivpožarna zaštita

5.1 Protivpožarna zaštita na putničkim čamcima

5.1.1 Kod putničkih čamaca prostorija motora, osim dna, mora da ima strukturnu protivpožarnu zaštitu, a kod čeličnih čamci ne mora.

5.1.2 Izolacija mora da bude takva da kroz nju ne može proći vatra i dim, a dio konstrukcije koji mora zadržati minimalne zahtjeve čvrstoće ne smije se zagrijavati iznad 225° C, ako je izrađen od čelika ili aluminijuma, odnosno iznad 80°C za stakloplastiku.

5.2 Protivpožarni uređaj za uzbunu

5.2.1 Uređaj za uzbunu u slučaju požara u prostoriji mašina nalaze se u kormilarnici.

5.3 Ugrađeni uređaji za gašenje požara

5.3.1 Prostorije motora i tanka goriva čija je ukupna snaga dizel motora (glavni i pomoćni) preko 120kW moraju da imaju ugrađeni uređaj za gašenje požara CO₂.

5.3.2 Ugrađeni uređaji za gašenje požara moraju da se ručno aktiviraju sa mjesta na sredini čamca izvan prostorije motora, a mehanizam za aktiviranje mora da bude otporan na koroziju i zaštićen od nekontrolisanog aktiviranja i uputstva za upotrebu moraju da se nalaze na mjestu odakle se obavlja aktiviranje.

5.3.3 Boce sa CO₂ moraju da se nalaze na zaštićenom mjestu.

5.4 Ručni aparati za gašenje požara

5.4.1 Čamci moraju da imaju ručne aparate za gašenje požara odobrenog tipa i to:

-čamci dužine preko svega manje od 10 m moraju u stambenim prostorijama da imaju jedan ručni aparat za gašenje požara vrste ABE najmanje 6 kg sredstva za gašenje;

-čamci dužine preko svega veće od 10 m moraju imati dva ručna aparata za gašenje požara vrste ABE.

5.4.2 Putnički čamci moraju da imaju i dodatne aparate za gašenje požara, jednakih karakteristika zavisno o broju putnika, i to: do 50 putnika jedan, a preko 50 putnika dva.

6. Ventilacija prostorija mašina

6.1 Prostorije mašina

6.1.1 Dovod vazduha za prirodnu ventilaciju prostorije mašina mora da odgovara potrebama motora, prema uputstvu proizvođača, ali presjek voda ne smije biti manji od 7 cm²/kW.

6.1.2 Presjek odvodnog voda ventilacije prostorije mašina mora biti najmanje 2 cm²/kW.

6.1.3 Otvori za ventilaciju moraju da imaju uređaje za zatvaranje kojima se rukuje izvan prostorije mašina i koji se mogu blokirati u otvorenom i zatvorenom položaju.

6.2 Ventilacija baterija

6.2.1 Baterije se moraju dobro ventilisati, kako bi se spriječilo stvaranje eksplozivne koncentracije plina i ne smiju da se nalaze u stambenim prostorijama.

6.2.2 Kod baterija ukupnog kapaciteta manjeg od 5 Ah otvori za ventilaciju mogu se postaviti iznad tih baterija.

6.2.3 Baterije smještene ispod palube, kapaciteta većeg od 5 Ah, moraju da se postave u poseban prostor namijenjen isključivo za tu svrhu, a prostor mora na vrhu da ima ventilacijski vod prema vani, a na dnu otvor za ulaz vazduha, a ulazni i izlazni otvori moraju imati presjek od najmanje 20 cm².

6.2.4 Baterije na palubi mogu imati odušnik u obliku labuđeg vrata, sa mrežicom, a otvori za dovod vazduha moraju da se nalaze na suprotnim stranama.

7. Sigurnost lica u prostoriji mašina

7.1 Gazišta

7.1.1 Gazišta i ostali dijelovi prostorije mašina moraju da bude učvršćeni i ne smiju da upijaju ulje, ni da budu klizavi.

7.2 Zaštita od pokretnih dijelova

7.2.1 U prostorije mašina u koje se može ući, pokretni ili okretni dijelovi moraju da budu zaštićeni tako da se spriječi slučajni dodir sa njima ili slučajno zahvaćanje odjeće ili slično.

Dio 3 Kormilarnica

1. Uvod

1.1 Vidljivost iz kormilarnice mora biti dobra naprijed i nazad.

1.2 Kormilarnica mora da bude opremljena na način da instrumenti, ručke za upravljanje, kontrolne sijalice budu postavljene tako da omogućavaju optimalno korišćenje, a pojedini elementi na kormilarskoj tabli i u polju vidljivosti, moraju da budu izrađeni od nereflektirajućeg materijala, dok čista visina kormilarnice mora iznositi najmanje 1,98 m.

1.3 Mjesto postavljanja magnetskog kompasa mora da bude dovoljno udaljeno od svakog magnetskog materijala, a u uskim kormilarnicama kompas se mora nalaziti na krovu, a položaj i osvjetljenje kompasa mora da omogući dobro očitavanje danju i noću, a kod čeličnih čamaca magnetski kompas mora da se nalazi na simetrali čamca.

2. Stambene prostorije

2.1 Stambene prostorije putnika

2.1.1 Čista visina u stambenim prostorijama za putnike mora da iznosi najmanje 1,98 m.

2.1.2 Pri utvrđivanju broja sjedišta za putnike u stambenim prostorijama, za svakog putnika treba predvidjeti najmanje 0,85 m² slobodne površine poda, a slobodna površina poda je ukupna površina umanjenu za površinu potrebnu za navigaciju, kao i sve ostale površine u kojima putnici ne mogu udobno da sjede ili stoje i u prostoriji može da bude smješteno samo onoliko putnika koliko ih može sjediti, a širina sjedišta mora da iznosi najmanje 0,5 m.

2.1.3 Pri utvrđivanju broja putnika na palubi i drugim slobodnim površinama za svakog putnika treba predvidjeti najmanje 0,55 m² površine.

2.1.4 Prolazi do stambenih prostorija, kao i prolazi između sjedišta moraju da budu široki najmanje 900 mm, a kako bi se omogućio dobar pristup, moraju se postaviti vrata, široka najmanje 750 mm, a ako postoji stepenište to stepenište mora da bude široko najmanje kao i vrata.

2.2 Sanitarne prostorije

2.2.1 Čamci dužine preko svega veće od 8 m čija plovidba traje duže od tri sata moraju da imaju najmanje jednu sanitarnu prostoriju.

2.2.2 Putnički čamci iz podtačke 2.2.1 ove tačke ako dopušteni broj putnika na njima prelazi 50, moraju da imaju najmanje još jednu sanitarnu prostoriju.

2.2.3 Vrata na sanitarnim prostorijama moraju da imaju zasun, moraju da budu dobro osvjetljene i ventilirane, a svaka prostorija morada imati umivaonik sa tekućom vodom i odlivom.

2.3. Izlazi za nužnost

2.3.1 Sve stambene prostorije moraju da imaju dva izlaza za nužnost, a manje prostorije prema posebnom odobrenju mogu da imaju samo jedan izlaz za nužnost, ako se ne može blokirati u slučaju požara u mašinskom prostoru, trpezariji i slično.

2.3.2 Svi izlazi za nužnost moraju da budu postavljeni što je moguće dalje jedan od drugog i moraju da budu tako napravljeni da su što pogodniji u slučaju nužnosti.

2.3.3 Jedan od izlaza za nužnost može da bude izlaz kroz grotlo, vrata, bočno okno ili prozor, ako ispunjava sljedeće zahtjeve:

- a) kod putničkih čamaca grotlo, vrata, bočno okno ili prozor koji vodi na otvorenu palubu, mora da imaju svijetli otvor od najmanje 60 x 60 cm, a izlaz za nužnost mora biti jasno označen;
- b) kod ostalih čamaca svijetli otvor mora da bude veličine najmanje 45 x 45 cm dok prečnik bočnih okana mora da bude prečnika najmanje 45 cm.

2.3.4 Izlaz za nužnost mora se lako otvarati iznutra, bez upotrebe ključa ili nekog drugog alata, a mora se izvesti tako da se može otvarati i izvana i ne smije imati katanac.

2.3.5 Ako prolaz do izlaza za nužnost vodi kroz posebnu prostoriju (kormilarnicu, strojarnicu, grotlo ili slično), vrata na tim prostorijama ne smiju da se zaključavaju, osim ako imaju ploču koju je moguće lako izbiti u smjeru izlaženja.

2.3.6 Radi lakšeg pristupa izlazu za nužnost postavlja se stepenice, podeste i ručke za prihvaćanje.

3. Ventilacija

3.1.1 Stambene prostorije moraju se ventilisati tako da se omogući dovod i odvod dovoljne količine vazduha, ako su vrata, bočna okna, prozori ili slični otvori zatvoreni.

3.1.2 Otvori za ventilaciju, bilo za dovod ili odvod vazduha, moraju da budu postavljeni tako da se postigne što povoljnija ventilacija.

3.1.3 Vjetrolovska za dovod svježeg vazduha mora da bude smještena tako da nema opasnosti od ulaska bilo kakvih otrovnih stvari, a kod prirodne ventilacije kanali moraju da budu što kraći i što manje savijeni.

3.1.4 Prostorije za skladištenje zapaljivih i korozivnih stvari ili stvari neugodnog mirisa moraju da imaju posebnu ventilaciju.

3.2 Ventilacija stambenih prostorija

3.2.1 Sve prostorije namijenjene posadi i putnicima moraju da imaju ventilaciju.

3.2.2 Ako postoji prirodna ventilacija, presjek kanala za odvod i dovod vazduha mora da bude najmanje 7,5 cm² za svako sjedište u prostoriji.

3.2.3 U prostorijama bez prirodne ventilacije mora da se postavi prisilna ventilacija, kapaciteta šest izmjena vazduha na sat i mora postojati mogućnost podešavanja sistema za ventilaciju, a kanali za dovod i odvod vazduha moraju da budu dimenzija da brzina vazduha u njima ne prelazi 6 m/sec.

3.2.4 Ako postoji prostorija za kuvanje, iznad nje mora da se postavi vjetrolovska sa odvodom vazduha prema vani, a odvodni kanal mora imati ventilator.

3.2.5 Sanitarne prostorije moraju da imaju poseban odvodni kanal prema vani.

Dio 4
Električni uređaji nominalnog napona do 50 V

1. Opšti zahtjevi

1.1 Mehanička zaštita uređaja

1.1.1 Minimalni zahtjevi u pogledu stepena mehaničke zaštite uređaja u određenim prostorima, oznaka stepena mehaničke zaštite sastoji se od dva broja, od kojih prvi označava stepen zaštite ljudi od dodira dijelova pod naponom, kao i protiv upadanja krutih tijela u kućište uređaja a drugi označava stepen zaštite od štetnog prodora vode u kućište uređaja, dati su u tabeli 4.

Tabela 4

Oprema Prostor	Ploče, pikazivači, rotori	Transform., pretvarači, ispitivači	Osvjetljenje	Grijanje	Štednjaci, hladnjaci	Instalacijski materijal
Stamb. prostor	IP20	IP20	IP20	IP20	IP20	IP20
Kormilarnica	IP20	IP20	IP20	IP20	IP20	IP20
Mjesto upravljanja	IP22	IP22	IP22	IP22	IP22	IP22
Masinski prostor	IP22	IP22	IP22	IP22	-	IP44
Odjeljenje korm. uređaja	IP22	IP22	IP22	IP22	-	IP44
Skladišta	-	-	IP22	IP22	-	IP44
Kuhinja	IP44	IP44	IP22	IP22	IP44	IP44
Mokri prostori	-	-	IP44	IP44	-	IP55
Rashladna komora	IP44	IP44	IP44	-	-	IP55
Ispod podnih obloga	IP44	IP44	IP55	IP55	-	IP56
Otvorena paluba	IP56	IP56	IP55	IP56	-	IP56

1.2 Kablovi

1.2.1 Kablovi moraju da budu tipski odobreni i napravljeni tako da temperatura vodiča ne prelazi 60°C za stambene prostorije, odnosno 75°C za mašinski prostor.

1.2.2 Kablovi moraju da budu postavljeni tako da se ne pregrijavaju

1.2.3. Kablovi koji mogu biti izloženi mehaničkom oštećivanju moraju da imaju odgovarajući zaštitni oplet ili moraju da budu položeni kroz cijevi, a kablovi koji prolaze ispod mašina ili ispod poda moraju da prolazi kroz cijevi ili da budu zaštićeni na drugi odgovarajući način i ne smiju se postavljati na tankove ili cijevi kroz koje prolazi nafta ili voda i slično.

1.2.4 Pad napona pri punom opterećenju u kablovima ne smije da bude veći od 6% nazivnog napona sistema.

1.2.5 Mjesta kroz koja prolaze kablovi na palubi i na vodonepropusnim pregradama moraju da budu nepropusna, a vijci sa maticom ne smiju se koristiti sa vanjske strane trupa, ili na vodonepropusnim pregradama, a ulaz kabla treba da bude odozdo ili sa strane.

2. Sistem napajanja, uzemljenje i zaštita strujnih krugova

2.1 Sistem napajanja

2.1.1 Trup čamca se ne smije koristiti kao provodnik električne struje, a sistemi jednosmjerne struje moraju da budu izvedeni sa dva izolovana provodnika, a mogu se upotrebljavati jednopolni prekidači, releji za priključenje pogonskog uređaja kao povratnog vodiča za vrijeme trajanja pokretanja, ako je snaga pogonskog uređaja ispod 100 kW.

2.2 Zaštita kablova

2.2.1 Kablovi i oprema treba da imaju osigurače u oba pola, a kablovi pokretača ne smiju da budu zaštićeni osiguračima.

2.2.2 Dopuštena opterećenja i strujna zaštita kablova postavljenih u prostorijama sa temperaturom ambijenta 15°C nižom od temperature klase kablova data su u tabeli 5.

Tabela 5

Poprečni presjek mm ²	Stalno opterećenje A	Maks. osiguranje protiv preopt. A	Maks. osiguranje protiv kratkog spoja A
1.5	9	10	20
2.5	12	16	35
4	16	20	35
6	21	25	63
10	28	35	100
16	37	50	160
25	49	63	200
35	60	80	315
50	76	100	400

3. Glavna razvodna ploča i oprema

3.1 Glavna razvodna ploča i oprema

3.1.1 Glavne razvodne ploče moraju da budu svrshodne i dobro postavljene i sa pripadajućom opremom zaštićene od prskanja iz cjevovoda.

3.2 Ormarići i oprema

3.2.1 Oprema u ormarićima mora da bude lako pristupačna za održavanje i zamjenu dijelova, kontrolu i vizuelno ispitivanje za vrijeme rada.

3.3 Označavanje opreme

3.3.1 Na svakom osiguraču treba označiti nominalnu struju uređaja koji se štiti.

3.3.2 Broj strujnog kruga na električnoj šemi mora da odgovara broju strujnog kruga na osiguraču.

3.3.3 Instrumenti, kontrolni prekidači, signalne sijalice i slično na prednjoj ploči ormarića treba da budu jasno označeni.

4. Instalacioni materijali

4.1 Utičnice

4.1.1 Na utičnicama za prenosivu opremu treba da bude naznačeno najveće dopušteno trajno opterećenje.

4.2 Rasvjetna tijela

4.2.1 Ako može da dođe do oštećenja rasvjetnog tijela, zbog položaja na kojem je smješteno, ono mora biti na odgovarajući način zaštićeno.

4.3 Baterije

4.3.1 Uređaji za stalno punjenje baterija moraju se osigurati.

4.3.2 Elektromotor pokretača glavnog motora treba da bude tako spojen da se može priključiti na dvije nezavisne baterije ili grupe baterija, a jedna grupa baterija treba da bude grupa za upućivanje, druga baterija može da bude za osvjetljenje, uz uslov da ima kapacitet dovoljan za upućivanje glavnog motora, a kablovi pokretača moraju da budu spojeni tako da je moguće prebacivanje sa jedne grupe na drugu, a kao zamjena mogu da se koriste pomoćni kablovi pokretača.

4.3.3 Svaka grupa baterija treba da ima dvopolni glavni prekidač.

4.3.4 Baterije koje se nalaze u vodonepropusnoj prostoriji za motor moraju da budu izvedene tako da ne dođe do kratkog spoja prilikom poplavlivanja tog prostora do teretne vodne linije, a na palubi ili u kormilarnici može se, kao zamjena, postaviti baterija za napajanje radio uređaja i rasvjete u slučaju nužnosti.

4.4 Navigacijska svjetla

4.4.1 Svjetla za navigaciju treba da budu posebno priključena i da imaju posebne osigurače na odvojenoj razvodnoj ploči,

4.4.2 Ako svjetla za navigaciju nijesu pregledna sa mjesta kormilara, svako svjetlo treba da ima optički indikator koji pokazuje da li svjetlo radi.

4.4.3 Neispravnost indikatora ne smije uticati na rad svjetla.

5. Priključak sa kopnom nominalnog napona iznad 50 V koji nijesu dio električnog uređaja čamca

5.1. Kabal za priključivanje sa kopnom treba imati čvrsti omotač otporan na ulje i starenje, a utičnica treba biti izvedena tako da je kabal zaštićen od prodora vode.

5.2 Oprema koja se priključuje treba da bude uzemljena preko utičnice.

Dio 5 OPREMA

1. Oprema za vez i sidrenje

1.1 Bitve i zjevače

1.1.1 Na čamcu treba da budu postavljene bitve i zjevače, radi lakšeg vezivanja,

1.1.2 O broju bitvi se odlučuje u svakom pojedinom slučaju posebno, ali njihov broj ne treba da bude manji od dvije na krmi i dvije na pramcu.

1.1.3 Bitve trebaju da budu visoke da mogu prihvatiti najmanje četiri namotaja najdebljeg konopa za vez i postavljene i izvedene na način da ne postoji opasnost od iskliznuća konopa, odnosno bitve treba da imaju na vrhu vijenac debljine najmanje debljine konopa.

1.1.4 Bitve i zjevače treba da budu postavljene tako da se ugao opterećenja konopa svede na najmanju moguću mjeru.

1.2 Vitla

1.2.1 Bujanj vitla namijenjenog za vez treba da ima zaštitni vijenac najmanje jednak debljini najdebljeg konopa za vez.

1.2.2 Bujanj vitla treba da bude toliko dugačak da se na njega može namotati najmanje šest namotaja najdebljeg konopa za vez.

1.2.3 Prostor iza i sa strane vitla mora da bude tako izveden da omogućuje siguran rad vitla.

1.2.4 Vitla za vez i ribarenje moraju da imaju uređaj za zaustavljanje u slučaju nužnosti.

1.2.5 Vitla moraju da budu izvedena tako da ne postoji opasnost da čelično uže ozlijedi osobu koja upravlja vitlom.

1.3 Oprema za sidrenje

1.3.1 Čamac treba da ima opremu za sidrenje koja omogućuje brzo i pouzdano sidrenje čamca, i to:

-sidro, mase u skladu sa tabelom 6 ako je sidro tipa visoke snage držanja, sa posebno velikim vrhovima, masa sidra može se redukovati za 30%, a zahtjevana masa sidra može se rasporediti na dva sidra od kojih jedno mora da ima najmanje 2/3 zahtijevane mase, a ostala oprema mora da ispunjava zahtjeve za dužinu i dimenzije jednog sidra;

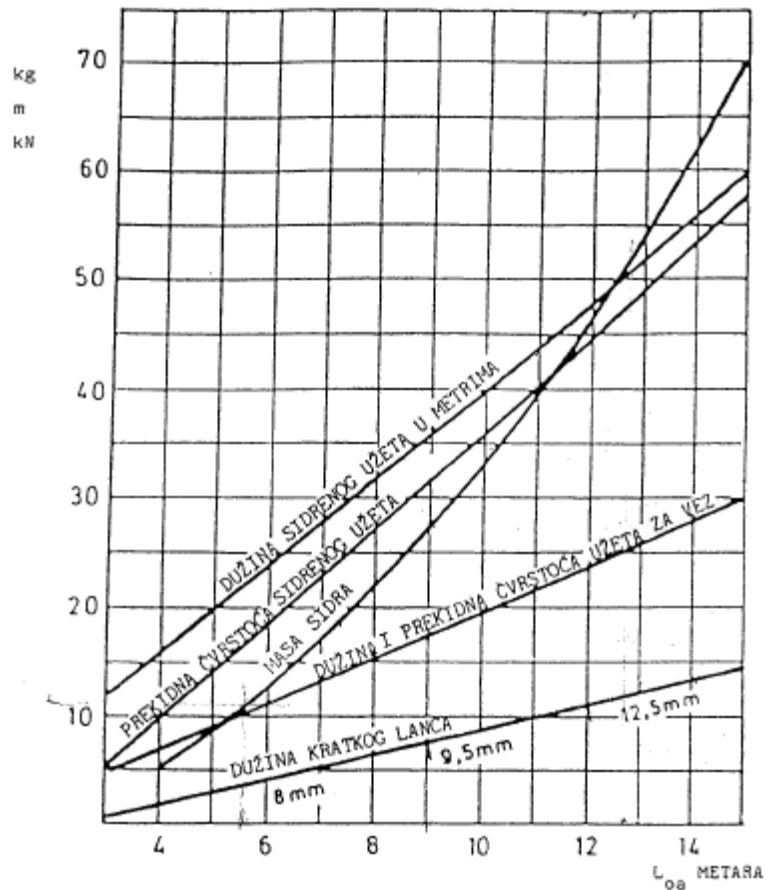
-čelično uže za sidrenja dužine i prekidne čvrstoće u skladu sa tabelom 6;

-kratki lanac između sidra i čeličnog užeta, dužine i dimenzija u skladu sa tabelom 6, a kod čamaca sa velikim površinama izloženim vjetru može se zahtijevati dodatna oprema za sidrenje.

1.4 Oprema za vez

1.4.1 Čamac treba imati najmanje tri užeta za vez, dužine i prekidne čvrstoće u skladu sa tabelom 6.

Tabela 6



Napomena: Masa u kg, dužina u metrima, prekidna čvrstoća u kN.

2. TERETNI UREĐAJ

2.1 Teretni uređaj treba da bude odobren od nadležnog organa.

2.2 Na teretnom uređaju mora se naznačiti dopušteno radno opterećenje koje ne može da bude veće od opterećenja dopuštenog u za stabilitet iz tačke 2 podtačka 2.3.4 dio 1 ovog priloga.